

ULTRA HS/HX



Pompe centrifughe multistadio verticali. Adatte alla movimentazione di liquidi non carichi; sistemi di pressurizzazione; irrigazione; acque potabili o con glicole in soluzione; trattamento acque; industria alimentare; riscaldamento e condizionamento; sistemi di lavaggio.

Stainless steel multistage vertical pumps. Pumping of clean non-loaded fluids; pressurizing system; irrigation; drinking and glycol water; water treatment; food industry; heating and air conditioning; washing system.

Bombas centrífugas multietapas verticales. Bombeo de líquidos químicamente y mecánicamente no agresivos; sistemas de presurización; riegos; agua potable o con glycol; tratamientos del agua; industria alimenticia; calefacción y refrigeración; sistemas de lavado.

Vícestupňová vertikální čerpadla z nerezové oceli. Vhodná pro čerpání čistých kapalin; pro tlakové systémy; zavlažování; pitnou a glykolovou vodu; úpravu vody; vytápění a klimatizace; mycí stanice.

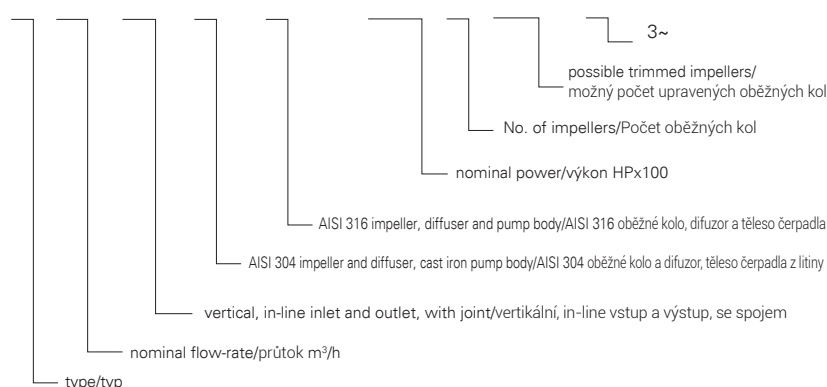
CARATTERISTICHE COSTRUTTIVE / CONSTRUCTION FEATURES CARACTERÍSTICAS CONSTRUCTIVAS / KONSTRUKČNÍ CHARAKTERISTIKY

Corpo pompa Pump body Cuerpo bomba Těleso čerpadla	HS: ghisa / cast iron / fundición / litina GJL-250 HX: EN 1.4401 / AISI 316
Supporto motore Motor bracket Soporte motor Držák motoru	ghisa cast iron fundición litina
Piatto portatenuta Seal plate housing Plato apoyo sello	HS: EN 1.4301 / AISI 304 HX: EN 1.4401 / AISI 316
Plaque garniture mécanique Giranti, diffusori, camisia Impellers, diffusers, shell Rodetes, difusores, camisa Oběžné kola, difuzory, kryt	HS: EN 1.4301 / AISI 304 HX: EN 1.4401 / AISI 316
Albero pompa Pump shaft Eje bomba Arbre pompe	HS: EN 1.4057 / AISI 431 HX: EN 1.4460 / AISI 329
Tenuta meccanica Mechanical seal Sello mecánico Mechanická ucpávka	carburo di silicio / grafite / EPDM silicon carbide / graphite / EPDM carburo de silicio / grafito / EPDM karbid křemíku / grafit / EPDM
Temperatura ambiente Ambient temperature Temperatura del ambiente Teplota okolí	max 40° C
Temperatura del liquido Liquid temperature Temperatura del líquido Teplota média	-15 ÷ +120 °C
Pressione max di esercizio Max operating pressure Presión max de trabajo Maximální pracovní tlak	25 bar
Guarnizione corpo pompa Pump body gasket Guarniciones cuerpo bomba Těsnění tělesa čerpadla	EPDM

MOTORE / MOTOR / MOTOR / MOTOR

Motore 2 poli a induzione 2 pole induction motor	3~ 230/400V-50Hz P ≤ 4kW 3~ 400/690V-50Hz P > 4kW
Motor de 2 polos a inducción 2-pólový indukční motor	classe di efficienza IE3 / IE3 efficiency class clase IE3 / třída IE3
Classe di isolamento Insulation class Clase de aislamiento Izolační třída	F
Grado di protezione Protection degree Grado de protección Krytí	IP55

U 35 H S / X - 750/3 -2R T



TECHNICAL DATA U 35/TECHNICKÉ DATA U 35

U 35... HS/HX	P2		PROUD	Q (m³/h - l/min)							
				3~							
				0	18	22	25	30	35	40	45
3~			3~	0	300	367	417	500	583	667	750
	(HP)	(kW)	3x400 V 50 Hz	H (m)							
U 35...-300/1 T	3	2,2	4,58	24	20,5	19,5	19	17,5	16	13,5	11
U 35...-550/2-2R T	5,5	4	7,48	36	32,5	30,5	29,5	26,5	22,5	18	12,5
U 35...-550/2-1R T	5,5	4	7,48	42	37	35,5	34	31,5	27,5	23	18
U 35...-750/2 T	7,5	5,5	10,14	48,5	42,5	41	39,5	36,5	33,5	29	23,5
U 35...-750/3-2R T	7,5	5,5	10,14	60	53	50,5	48	44	38	31,5	23,5
U 35...-1000/3-1R T	10	7,5	13,35	66,5	58,5	56	54	50	45	38	30
U 35...-1000/3 T	10	7,5	13,35	73	63,5	61	59	55	50	43,5	35,5
U 35...-1000/4-2R T	10	7,5	13,35	84,5	74	70,5	68	62	55	46	35
U 35...-1500/4-1R T	15	11	19,72	91,5	81	78	75,5	70	63	54,5	43,5
U 35...-1500/4 T	15	11	19,72	98	86	83	80,5	75	69	60	49,5
U 35...-1500/5-2R T	15	11	19,72	109,5	97	93	89,5	83	74	63	49,5
U 35...-1500/5-1R T	15	11	19,72	115,5	102	98	94,5	88	79,5	68,5	55
U 35...-2000/5 T	20	15	26,29	122,5	107	103,5	100	93,5	85,5	75	61,5
U 35...-2000/6-2R T	20	15	26,29	134	118,5	113,5	109,5	101,5	91	78	61,5
U 35...-2000/6-1R T	20	15	26,29	140	123	118,5	114,5	106,5	96,5	83,5	67
U 35...-2000/6 T	20	15	26,29	146,5	128	123,5	119,5	111,5	102	89	73
U 35...-2000/7-2R T	20	15	26,29	158	139	133,5	128,5	119	107	91,5	72,5
U 35...-2000/7-1R T	20	15	26,29	164	144	138,5	133,5	124	112,5	97	78
U 35...-2500/7 T	25	18,5	32,15	171	149	144	139,5	130	119	103,5	85
U 35...-2500/8-2R T	25	18,5	32,15	182,5	160	154	148,5	137,5	124	106	84,5
U 35...-2500/8-1R T	25	18,5	32,15	188,5	165	159	153,5	142,5	129,5	111,5	90
U 35...-2500/8 T	25	18,5	32,15	194,5	169,5	164	158,5	147,5	134,5	117	95,5
U 35...-3000/9-2R T	30	22	37,53	208,5	184	177	171	159	144	124,5	100,5
U 35...-3000/9-1R T	30	22	37,53	214,5	189	182,5	176,5	164,5	150	130	106
U 35...-3000/9 T	30	22	37,53	221	194	187,5	181,5	169,5	155,5	136	112
U 35...-3000/10-2R T	30	22	37,53	233	205	197,5	191	177,5	161	139	112
U 35...-3000/10-1R T	30	22	37,53	239	210	202,5	196	182,5	166,5	144,5	117,5
U 35...-4000/10 T	40	30	51,51	246,5	217	210	203,5	190,5	175	153,5	126,5
U 35...-4000/11-2R T	40	30	51,51	258	228,5	220,5	213	198,5	180,5	156,5	127
U 35...-4000/11-1R T	40	30	51,51	264,5	233,5	225,5	218	204	186	162	133
U 35...-4000/11 T	40	30	51,51	271	238	230,5	223,5	209	192	168	138,5
U 35...-4000/12-2R T	40	30	51,51	282,5	249,5	241	233	217	197,5	171	139
U 35...-4000/12-1R T	40	30	51,51	289	254,5	246	238	222,5	203	177	145
U 35...-4000/12 T	40	30	51,51	295	259,5	251	243	227,5	208,5	182,5	150,5
U 35...-4000/13-2R T	40	30	51,51	307	271	261,5	252,5	235,5	214	185,5	151
U 35...-4000/13-1R T	40	30	51,51	313	276	266,5	258	240,5	220	191,5	156,5
U 35...-4000/13 T	40	30	51,51	319,5	280,5	271,5	263	246	225,5	197	162,5

TECHNICAL DATA U 50/TECHNICKÉ DATA U 50

U 50...HS/HX	P2		PROUD	Q (m³/h - l/min)							
				3~							
				0	35	40	45	54	60	65	
3~			3~	0	583	667	750	900	1000	1083	
	(HP)	(kW)	3x400 V 50 Hz	H (m)							
U 50...-400/1-1R T	4	3	5,80	19	16,5	15,5	14,5	11,5	9,5	7,5	
U 50...-550/1 T	5,5	4	7,48	24,5	21,5	21	19,5	17	15,5	13,5	
U 50...-750/2-2R T	7,5	5,5	10,14	38,5	33	31	28,5	23	18,5	14,5	
U 50...-1000/2 T	10	7,5	13,35	48,5	43	41,5	39	34	30,5	26,5	
U 50...-1500/3-2R T	15	11	19,72	63	56	53,5	50	42	36	30	
U 50...-1500/3 T	15	11	19,72	73,5	65,5	63	60	52,5	47	41	
U 50...-2000/4-2R T	20	15	26,29	87,5	77,5	74	69,5	59,5	51	43	
U 50...-2000/4 T	20	15	26,29	97,5	86,5	84	79,5	69,5	62	54,5	
U 50...-2500/5-2R T	25	18,5	32,15	112	99	94,5	89	76,5	66	56	
U 50...-2500/5 T	25	18,5	32,15	122	108	104,5	99	86,5	77	67,5	
U 50...-3000/6-2R T	30	22	37,53	137,5	122	117,5	110,5	95,5	83,5	72	
U 50...-3000/6 T	30	22	37,53	147,5	131,5	127	121	106	95	83,5	
U 50...-4000/7-2R T	40	30	51,51	162,5	145	139,5	132	115	101	87,5	
U 50...-4000/7 T	40	30	51,51	172,5	154,5	149,5	142,5	125,5	112	99	
U 50...-4000/8-2R T	40	30	51,51	187	167	160,5	152	132	116,5	101	
U 50...-4000/8 T	40	30	51,51	197	176,5	170,5	162,5	142,5	127,5	112,5	
U 50...-5000/9-2R T	50	37	63,26	211,5	188,5	181,5	172	149,5	132	114,5	
U 50...-5000/9 T	50	37	63,26	221,5	198	191,5	182	160	143	126	
U 50...-5000/10-2R T	50	37	63,26	235,5	210	202	191,5	166,5	147	127,5	
U 50...-5000/10 T	50	37	63,26	246	219	212	201,5	177	158	139	
U 50...-6000/11-2R T	60	45	76,69	261	233	224,5	213	186	164,5	143,5	
U 50...-6000/11 T	60	45	76,69	271	242,5	234,5	223,5	196,5	175,5	155	
U 50...-6000/12-2R T	60	45	76,69	285,5	254,5	245,5	232,5	203	179,5	156,5	
U 50...-6000/12 T	60	45	76,69	295,5	264	255,5	243	213,5	191	168,5	
U 50...-6000/13-2R T	60	45	76,69	309,5	276	266	252,5	220,5	195	170	

ULTRA HS/HX

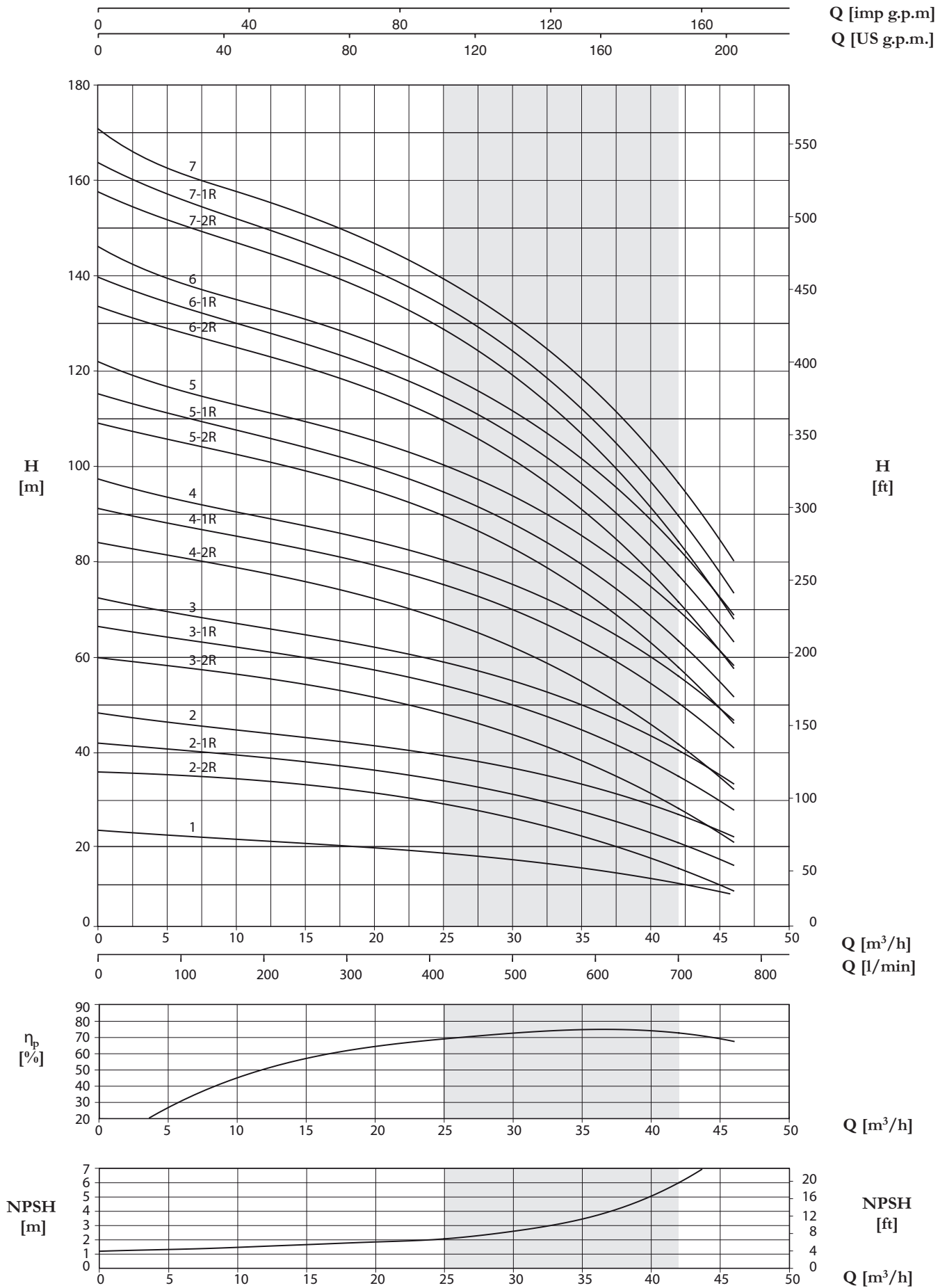
TECHNICAL DATA U 75/TECHNICKÉ DATA U 75

U 75... HS/HX	P2		PROUD	Q (m ³ /h - l/min)										
				3~		0	30	36	42	45	54	60	72	78
			(HP)	(kW)	3x400 V 50 Hz	H (m)								
3~				0	30	36	42	45	54	60	72	78	85	
				0	500	600	700	750	900	1000	1200	1300	1417	
U 75...-550/1-1R T	5,5	4	7,48	19,5	19	18,5	18	17,5	16,5	15,5	12,5	11	9	
U 75...-750/1 T	7,5	5,5	10,14	28	25	24,5	24	23,5	22,5	22	20	18,5	16,5	
U 75...-1000/2-2R T	10	7,5	13,35	39	37,5	36,5	35,5	35	33	31	25	22	17,5	
U 75...-1500/2-1R T	15	11	19,72	48	44,5	43,5	42,5	42	40	38,5	34	31	26,5	
U 75...-1500/2 T	15	11	19,72	56,5	51	49,5	48,5	48	46	45	41	38,5	34,5	
U 75...-2000/3-2R T	20	15	26,29	67,5	63,5	62	60,5	59,5	56,5	54	46,5	42	35,5	
U 75...-2000/3-1R T	20	15	26,29	76	69,5	68	66,5	65,5	62,5	60,5	53,5	49,5	43	
U 75...-2500/3 T	25	18,5	32,15	84,5	76	74	72,5	71,5	69	67	61,5	57,5	51,5	
U 75...-2500/4-2R T	25	18,5	32,15	95,5	88,5	86	84	83	79	75,5	66	60,5	52	
U 75...-3000/4-1R T	30	22	37,53	105	96	93,5	91,5	90,5	87	84	75,5	70	62	
U 75...-3000/4 T	30	22	37,53	113,5	102,5	100	97,5	96,5	92,5	90,5	83	78	70	
U 75...-4000/5-2R T	40	30	51,51	125	116	113	110,5	109	104,5	101	90	83	72,5	
U 75...-4000/5-1R T	40	30	51,51	133,5	122,5	119	116,5	115	110,5	107,5	97,5	90,5	80,5	
U 75...-4000/5 T	40	30	51,51	142	129	125,5	122,5	121	116,5	114	105	98,5	88,5	
U 75...-4000/6-2R T	40	30	51,51	153	141,5	137,5	134,5	133	127,5	123	110	102	89,5	
U 75...-5000/6-1R T	50	37	63,26	162	148	144	141	139	133,5	129,5	117,5	109,5	97,5	
U 75...-5000/6 T	50	37	63,26	170	154	150	147	145	139,5	136	125	117,5	105,5	
U 75...-5000/7-2R T	50	37	63,26	181,5	166,5	162,5	158,5	156,5	150	145	130,5	120,5	106,5	
U 75...-5000/7-1R T	50	37	63,26	189,5	173	168,5	164,5	162,5	156	151,5	138	128,5	114,5	
U 75...-6000/7 T	60	45	76,69	199	180,5	175,5	172	169,5	163,5	159,5	147	138	124	
U 75...-6000/8-2R T	60	45	76,69	210	193	188	184	181,5	174	168,5	152	141,5	125	
U 75...-6000/8-1R T	60	45	76,69	218,5	199,5	194	190	187,5	180	175	159,5	149	133	
U 75...-6000/8 T	60	45	76,69	227	206	200	196	193,5	186	181,5	167	157	141	

TECHNICAL DATA U 90/TECHNICKÉ DATA U 90

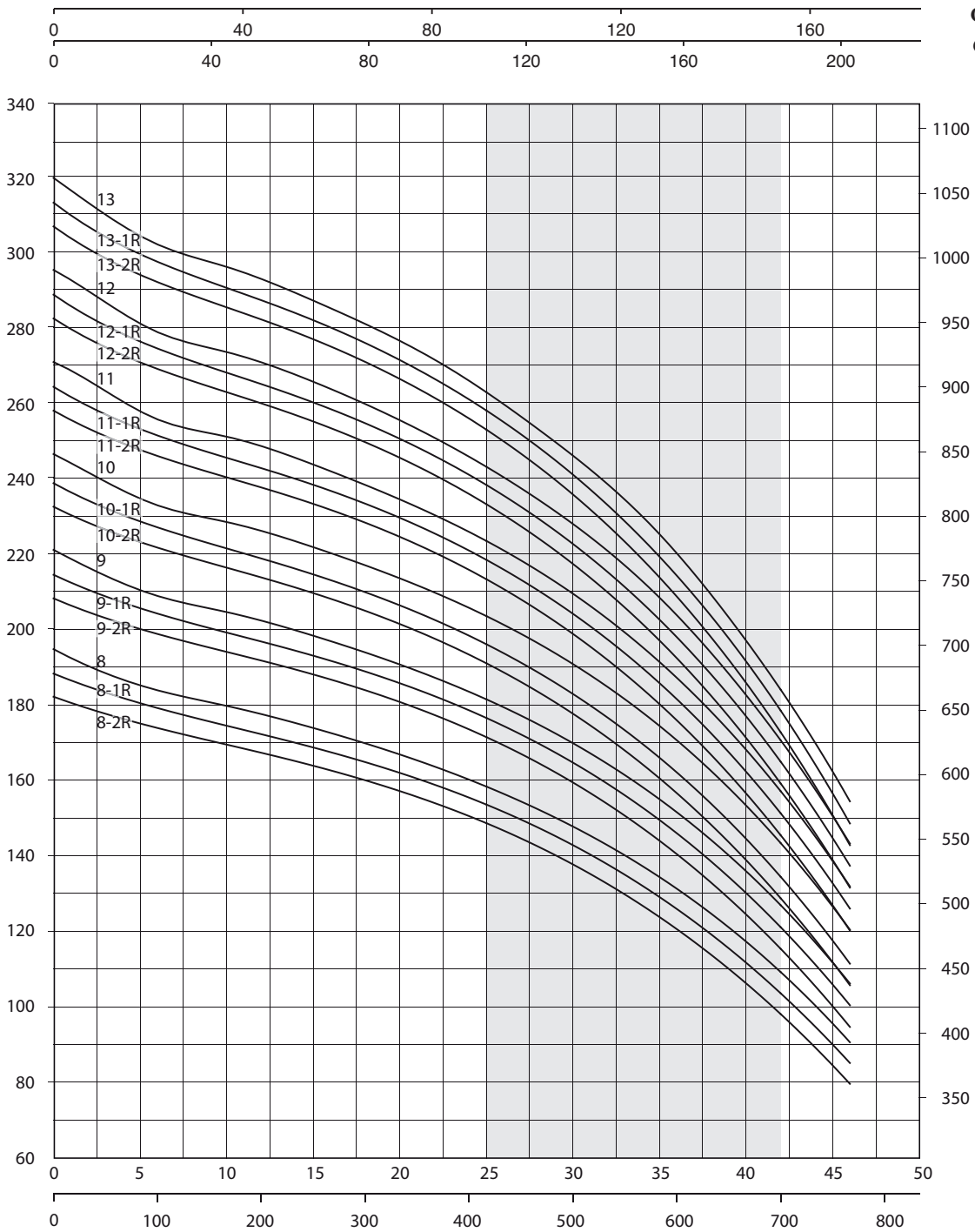
U 90... HS/HX	P2		PROUD	Q (m ³ /h - l/min)										
				3~		0	45	54	60	72	78	85	96	108
			(HP)	(kW)	3x400 V 50 Hz	H (m)								
3~				0	45	54	60	72	78	85	96	108	118	
				0	750	900	1000	1200	1300	1417	1600	1800	1967	
U 90...-750/1-1R T	7,5	5,5	10,14	22	21	20,5	20	19	17,5	16,5	13,5	10	6,5	
U 90...-1000/1 T	10	7,5	13,35	30,5	27,5	26	25,5	24	23,5	22	20	17	13,5	
U 90...-1500/2-2R T	15	11	19,72	44,5	43	42	41	38,5	36,5	34	28,5	21,5	15	
U 90...-2000/2 T	20	15	26,29	62	55,5	53	51,5	49	47,5	45	41	35	28,5	
U 90...-2500/3-2R T	25	18,5	32,15	75,5	70,5	68	66,5	62,5	59,5	56	48,5	38,5	28,5	
U 90...-3000/3 T	30	22	37,53	93,5	84	80,5	78	74	72	69	62,5	53,5	44	
U 90...-4000/4-2R T	40	30	51,51	108	100	97	94,5	89	85,5	81	71,5	59	46	
U 90...-4000/4 T	40	30	51,51	125,5	112,5	108	105	99,5	96,5	92,5	84	72	60	
U 90...-5000/5-2R T	50	37	63,26	139	127,5	123,5	120	113,5	109	103,5	92	76	60	
U 90...-5000/5 T	50	37	63,26	156	140	134,5	130,5	123,5	120	114,5	104,5	89	74	
U 90...-6000/6-2R T	60	45	76,69	170,5	156	150,5	146,5	138,5	134	127	113,5	94,5	75,5	
U 90...-6000/6 T	60	45	76,69	188	169	161,5	157	149	144,5	138,5	126	108	89,5	

35 HS/HX



35 HS/HX

Q [imp g.p.m]
Q [US g.p.m.]

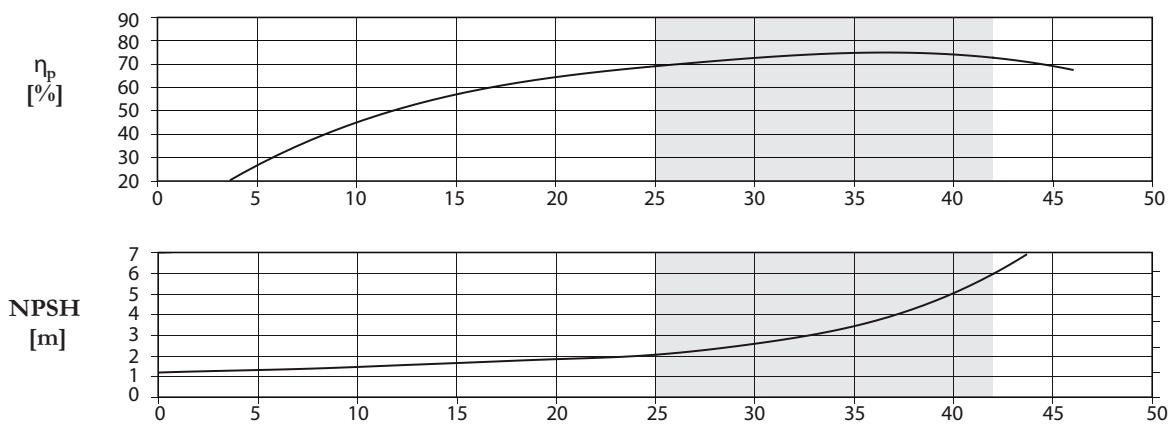


Q [m³/h]
Q [l/min]

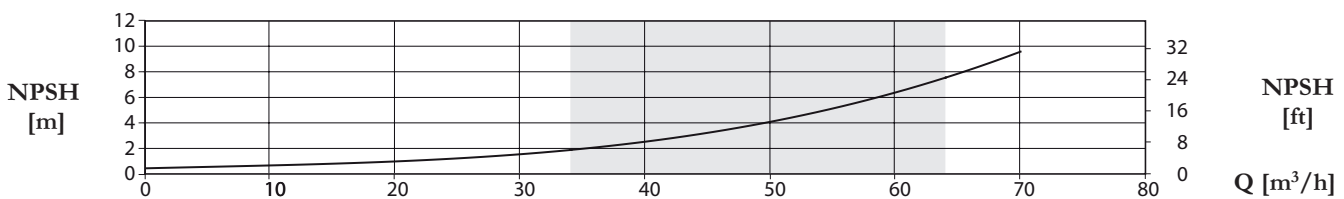
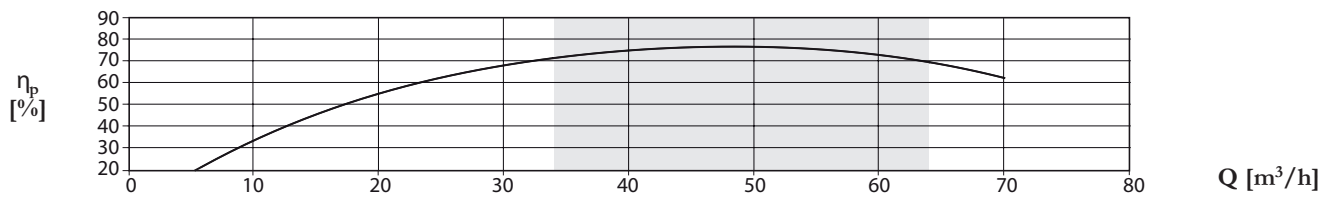
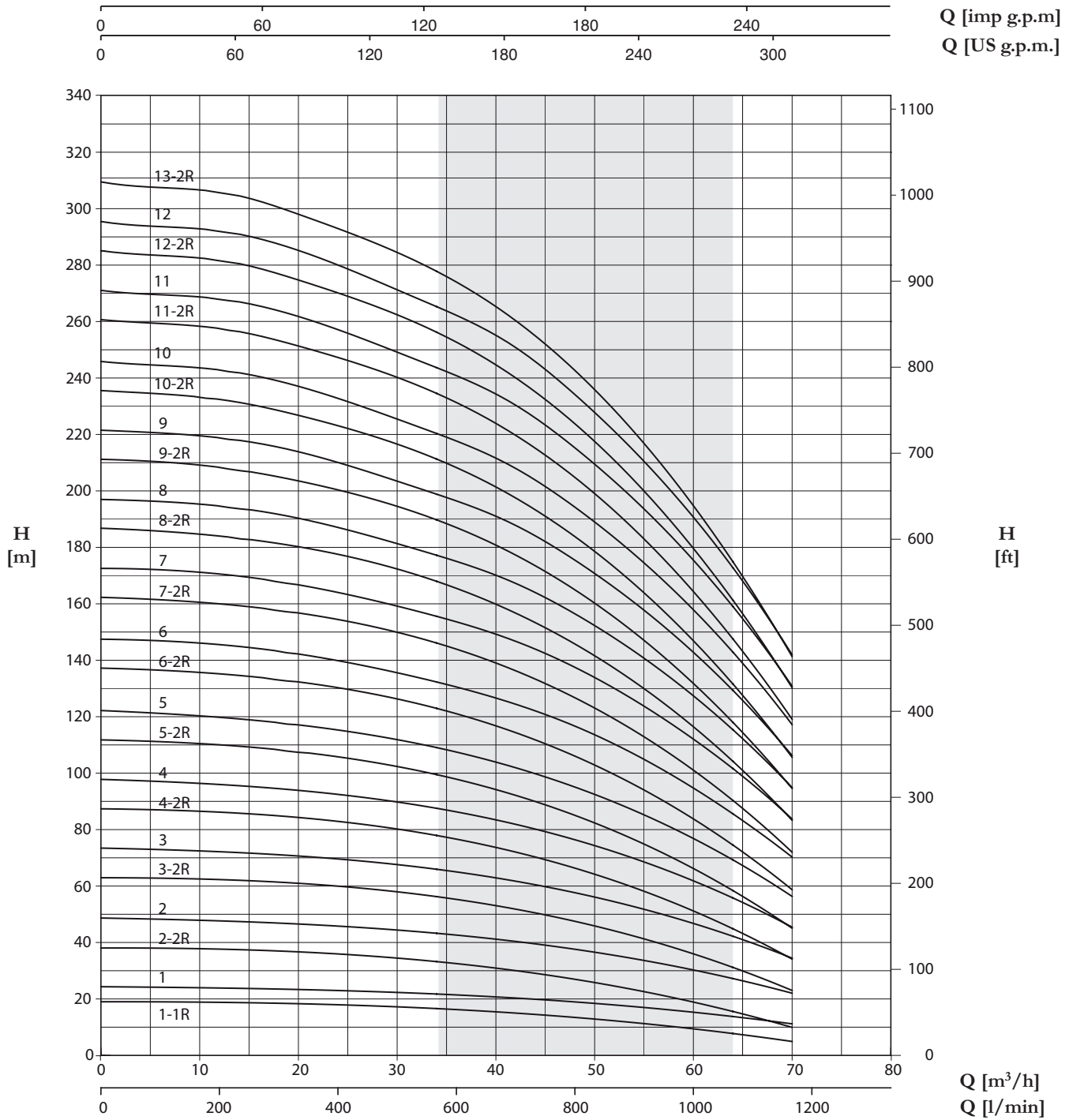
Q [m³/h]

NPSH [ft]

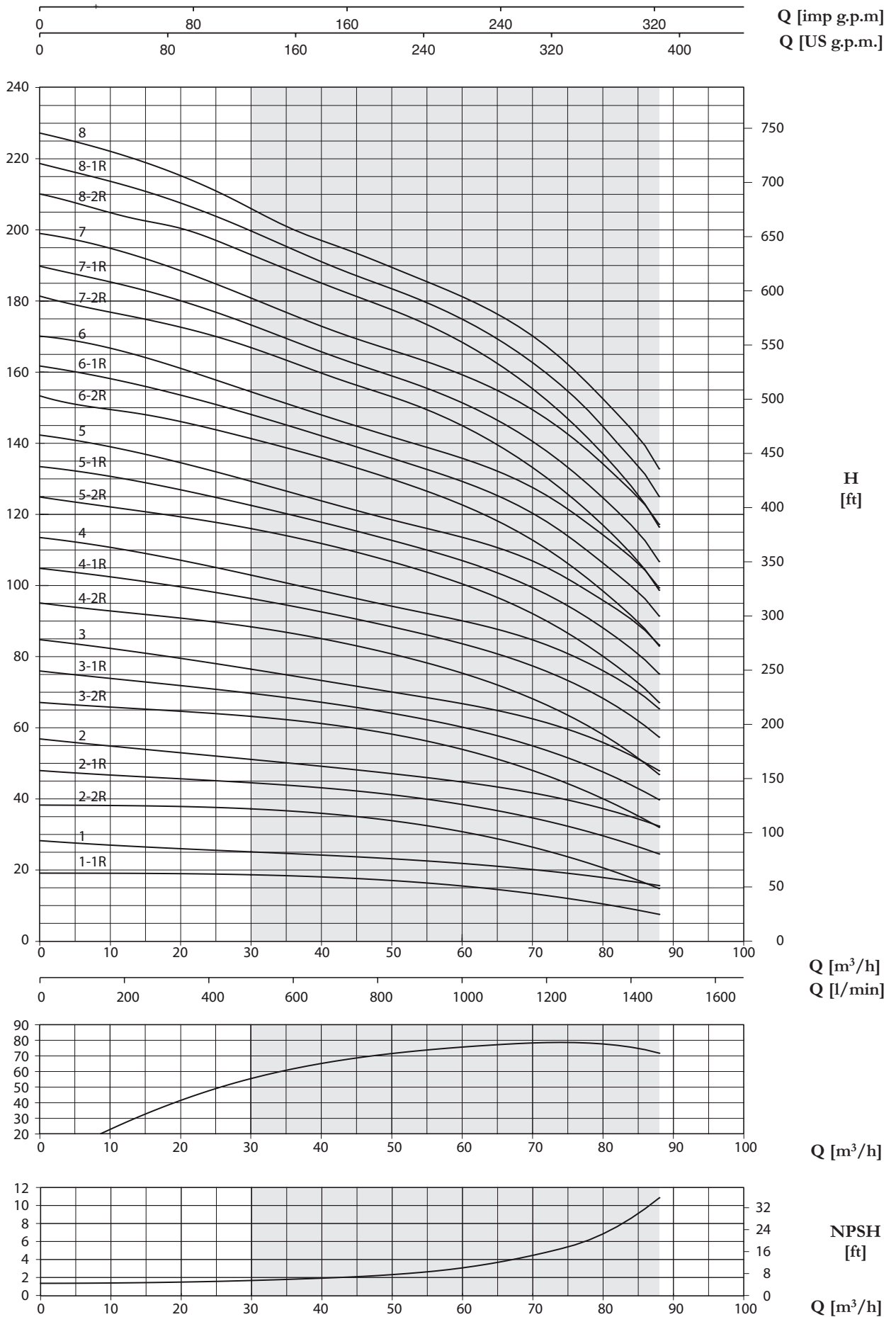
Q [m³/h]



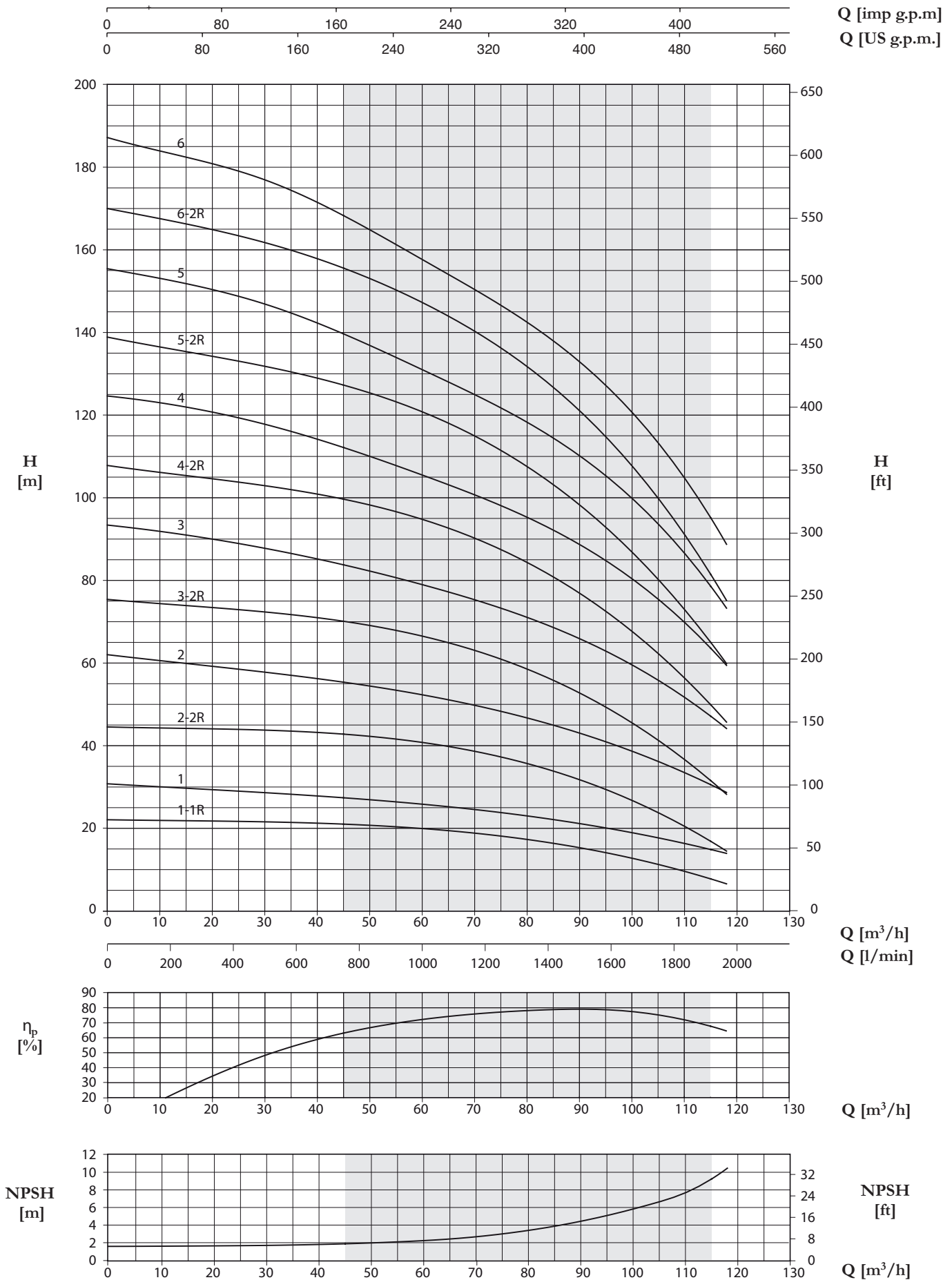
50 HS/HX



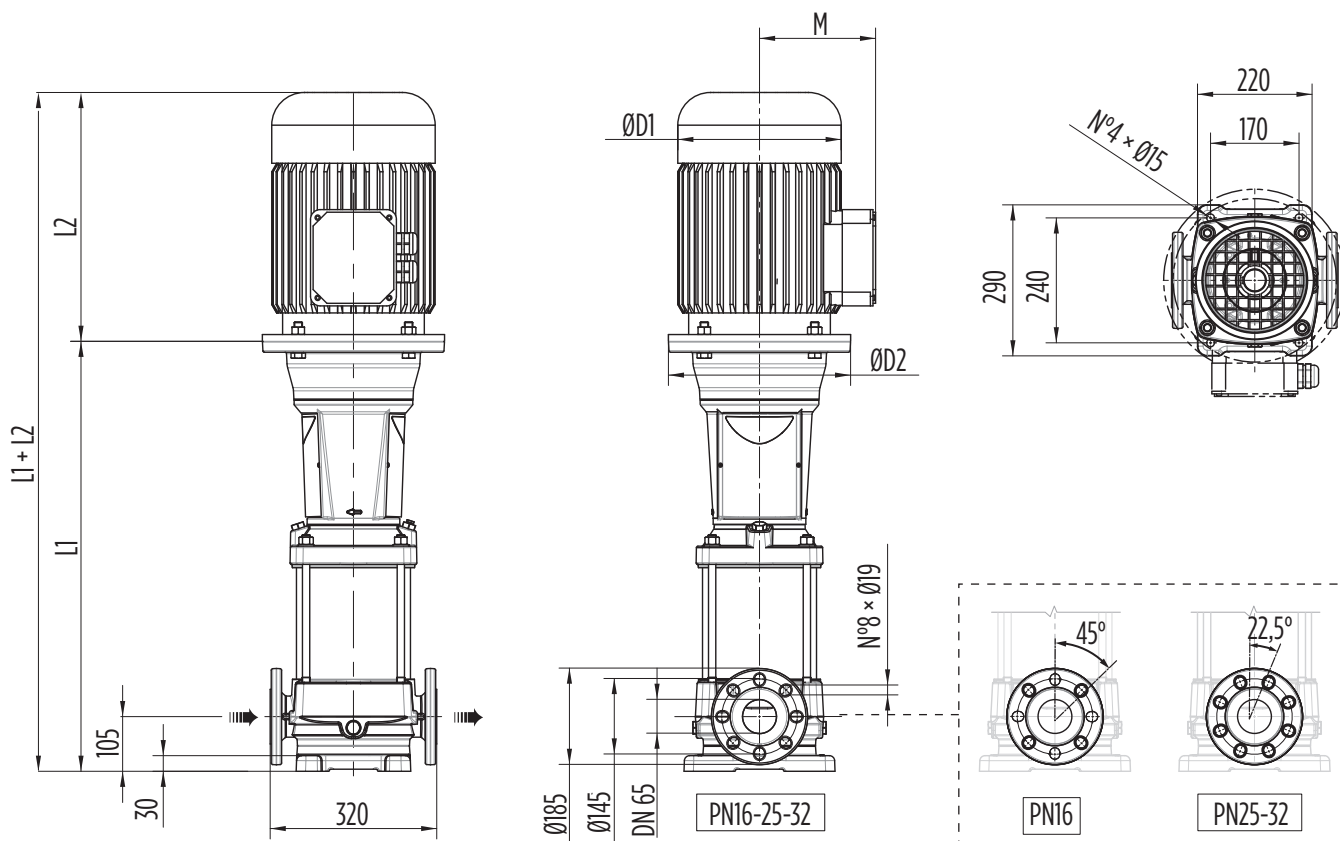
75 HS/HX



90 HS/HX

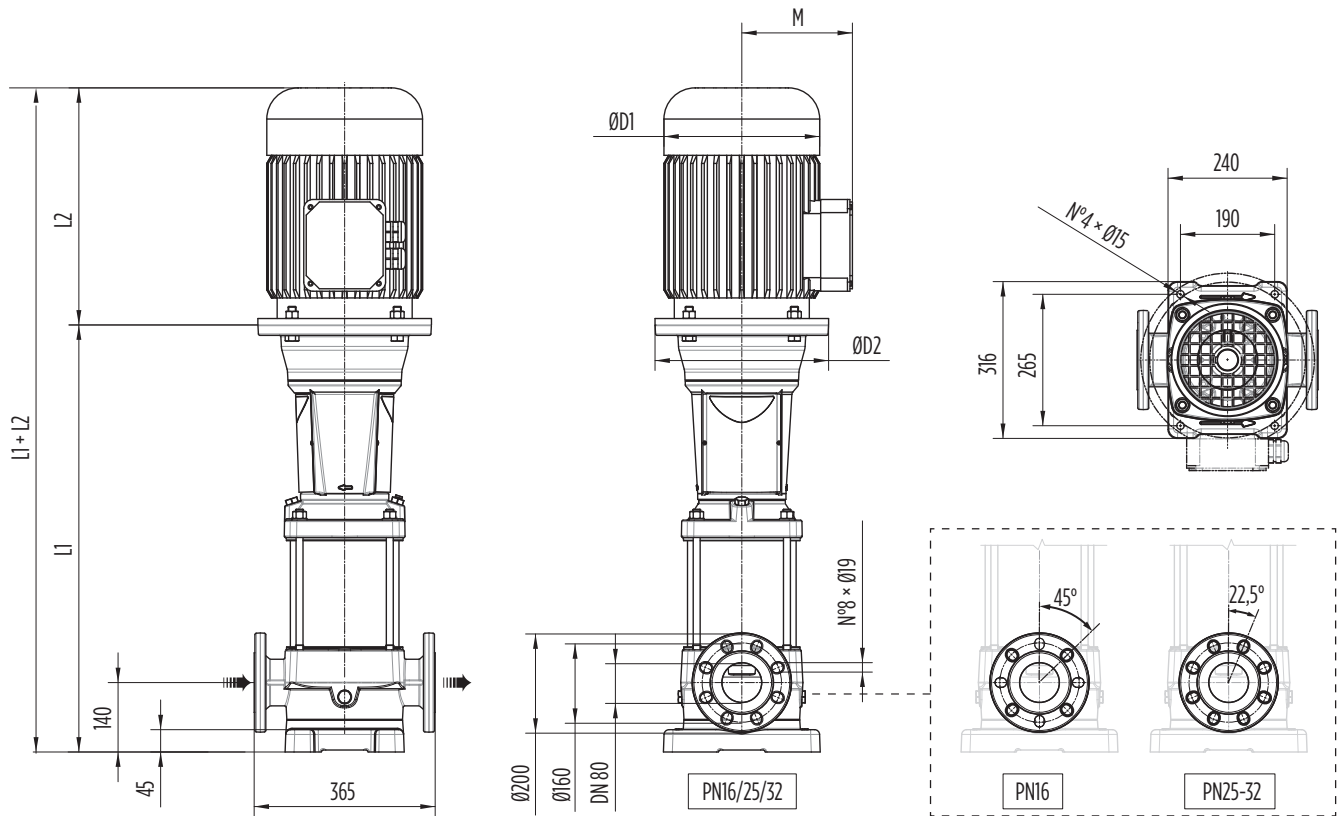


ULTRA 35 HS/HX



The pump is supplied without counterflanges (optional accessories, including bolts and joints)
 Čerpadlo se dodává bez protikusů (volitelné příslušenství, včetně šroubů a spojů)

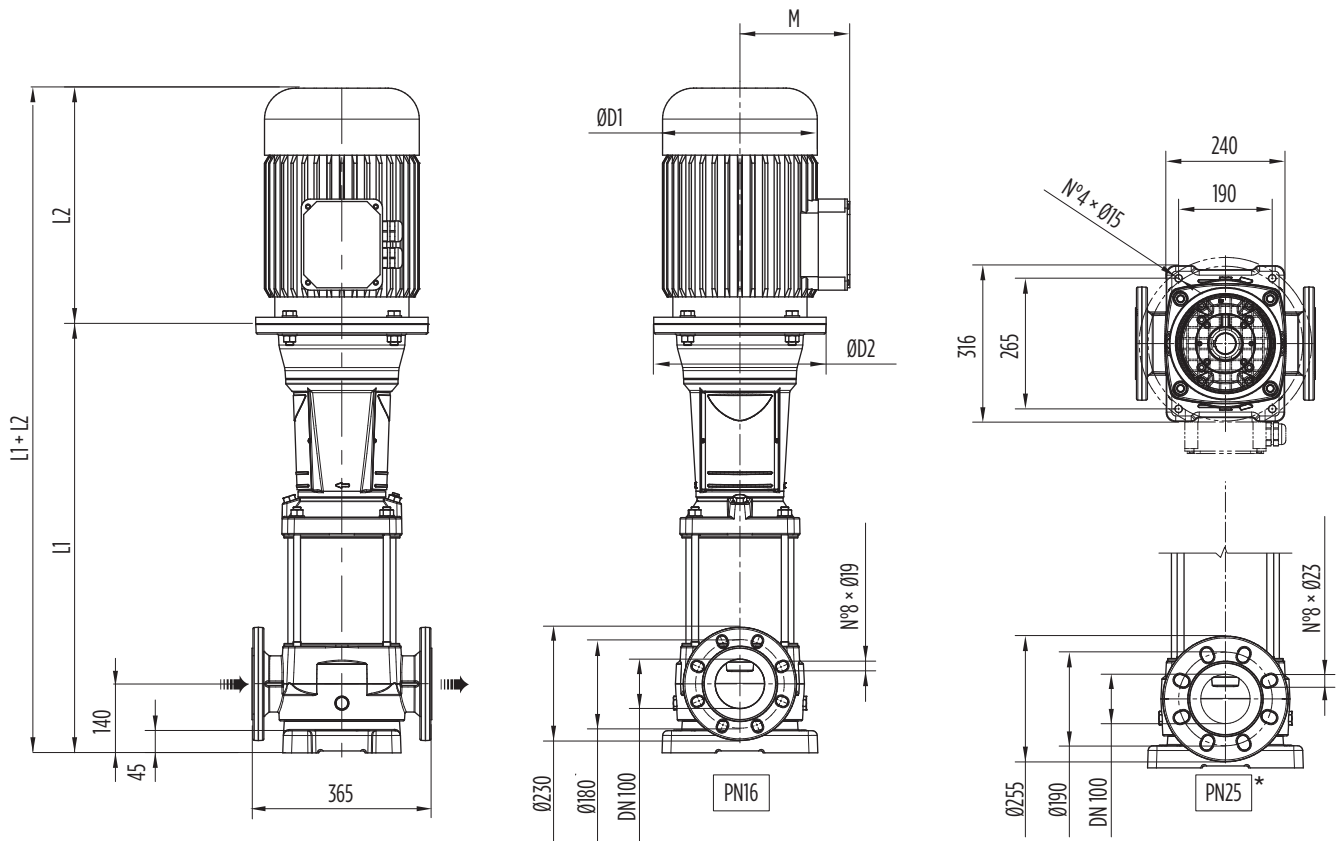
U 35... HS/HX	MOTOR		DIMENSIONS/ROZMĚRY (mm)						Kg		
	kW	Dim	L1	L2	M	D1	D2	L1+L2	Pump Čerpadlo	Motor	Electric Pump El. Čerpadlo
U 35...-300/1 T	2,2	90	445	335	138	177	170	780	48,5	18	66,5
U 35...-550/2-2R T	4	112	537	345	172	220	170	882	53	28,5	81,5
U 35...-550/2-1R T	4	112	537	345	172	220	170	882	53	28,5	81,5
U 35...-750/2 T	5,5	132	724	375	192	256	300	1099	73,5	41	114,5
U 35...-750/3-2R T	5,5	132	806	375	192	256	300	1181	77,5	41	118,5
U 35...-1000/3-1R T	7,5	132	806	375	192	256	300	1181	77,5	46,5	124
U 35...-1000/3 T	7,5	132	806	375	192	256	300	1181	77,5	46,5	124
U 35...-1000/4-2R T	7,5	132	888	375	192	256	300	1263	81,5	46,5	128
U 35...-1500/4-1R T	11	160	908	517	265	315	350	1425	84	125	209
U 35...-1500/4 T	11	160	908	517	265	315	350	1425	84	125	209
U 35...-1500/5-2R T	11	160	991	517	265	315	350	1508	88	125	213
U 35...-1500/5-1R T	11	160	991	517	265	315	350	1508	88	125	213
U 35...-2000/5 T	15	160	991	517	265	315	350	1508	88	136	224
U 35...-2000/6-2R T	15	160	1073	517	265	315	350	1590	92	136	228
U 35...-2000/6-1R T	15	160	1073	517	265	315	350	1590	92	136	228
U 35...-2000/6 T	15	160	1073	517	265	315	350	1590	92	136	228
U 35...-2000/7-2R T	15	160	1155	517	265	315	350	1672	96	136	232
U 35...-2000/7-1R T	15	160	1155	517	265	315	350	1672	96	136	232
U 35...-2500/7 T	18,5	160	1155	517	265	315	350	1672	96	148	244
U 35...-2500/8-2R T	18,5	160	1237	517	265	315	350	1754	100	148	248
U 35...-2500/8-1R T	18,5	160	1237	517	265	315	350	1754	100	148	248
U 35...-2500/8 T	18,5	160	1237	517	265	315	350	1754	100	148	248
U 35...-3000/9-2R T	22	180	1319	555	280	360	350	1874	104,5	189	293,5
U 35...-3000/9-1R T	22	180	1319	555	280	360	350	1874	104,5	189	293,5
U 35...-3000/9 T	22	180	1319	555	280	360	350	1874	104,5	189	293,5
U 35...-3000/10-2R T	22	180	1401	555	280	360	350	1956	108,5	189	297,5
U 35...-3000/10-1R T	22	180	1401	555	280	360	350	1956	108,5	189	297,5
U 35...-4000/10 T	30	200	1406	628	310	400	400	2034	112	242	354
U 35...-4000/11-2R T	30	200	1488	628	310	400	400	2116	116	242	358
U 35...-4000/11-1R T	30	200	1488	628	310	400	400	2116	116	242	358
U 35...-4000/11 T	30	200	1488	628	310	400	400	2116	116	242	358
U 35...-4000/12-2R T	30	200	1570	628	310	400	400	2198	119,5	242	361,5
U 35...-4000/12-1R T	30	200	1570	628	310	400	400	2198	119,5	242	361,5
U 35...-4000/12 T	30	200	1570	628	310	400	400	2198	119,5	242	361,5
U 35...-4000/13-2R T	30	200	1652	628	310	400	400	2280	123,5	242	365,5
U 35...-4000/13-1R T	30	200	1652	628	310	400	400	2280	123,5	242	365,5
U 35...-4000/13 T	30	200	1652	628	310	400	400	2280	123,5	242	365,5



The pump is supplied without counterflanges (optional accessories, including bolts and joints)
 Čerpadlo se dodává bez protikusů (volitelné příslušenství, včetně šroubů a spojů)

U 50... HS/HX	MOTOR		DIMENSIONS/ROZMĚRY (mm)						Kg		
	kW	Dim	L1	L2	M	D1	D2	L1+L2	Pump Čerpadlo	Motor	Electric Pump El. Čerpadlo
U 50...-400/1-1R T	3	100	490	380	150	205	170	870	55	25	80
U 50...-550/1 T	4	112	490	345	172	220	170	835	55	28,5	83,5
U 50...-750/2-2R T	5,5	132	759	375	192	256	300	1134	79	41	120
U 50...-1000/2 T	7,5	132	759	375	192	256	300	1134	79	46,5	125,5
U 50...-1500/3-2R T	11	160	861	517	265	315	350	1378	86	125	211
U 50...-1500/3 T	11	160	861	517	265	315	350	1378	86	125	211
U 50...-2000/4-2R T	15	160	943	517	265	315	350	1460	90	136	226
U 50...-2000/4 T	15	160	943	517	265	315	350	1460	90	136	226
U 50...-2500/5-2R T	18,5	160	1026	517	265	315	350	1543	94	148	242
U 50...-2500/5 T	18,5	160	1026	517	265	315	350	1543	94	148	242
U 50...-3000/6-2R T	22	180	1108	555	280	360	350	1663	98,5	189	287,5
U 50...-3000/6 T	22	180	1108	555	280	360	350	1663	98,5	189	287,5
U 50...-4000/7-2R T	30	200	1195	628	310	400	400	1823	105,5	242	347,5
U 50...-4000/7 T	30	200	1195	628	310	400	400	1823	105,5	242	347,5
U 50...-4000/8-2R T	30	200	1277	628	310	400	400	1905	109,5	242	351,5
U 50...-4000/8 T	30	200	1277	628	310	400	400	1905	109,5	242	351,5
U 50...-5000/9-2R T	37	200	1359	628	310	400	400	1987	113,5	270	383,5
U 50...-5000/9 T	37	200	1359	628	310	400	400	1987	113,5	270	383,5
U 50...-5000/10-2R T	37	200	1441	628	310	400	400	2069	117,5	270	387,5
U 50...-5000/10 T	37	200	1441	628	310	400	400	2069	117,5	270	387,5
U 50...-6000/11-2R T	45	225	1523	665	330	450	450	2188	124,5	328	452,5
U 50...-6000/11 T	45	225	1523	665	330	450	450	2188	124,5	328	452,5
U 50...-6000/12-2R T	45	225	1605	665	330	450	450	2270	128,5	328	456,5
U 50...-6000/12 T	45	225	1605	665	330	450	450	2270	128,5	328	456,5
U 50...-6000/13-2R T	45	225	1687	665	330	450	450	2352	132,5	328	460,5

ULTRA 75 HS/HX



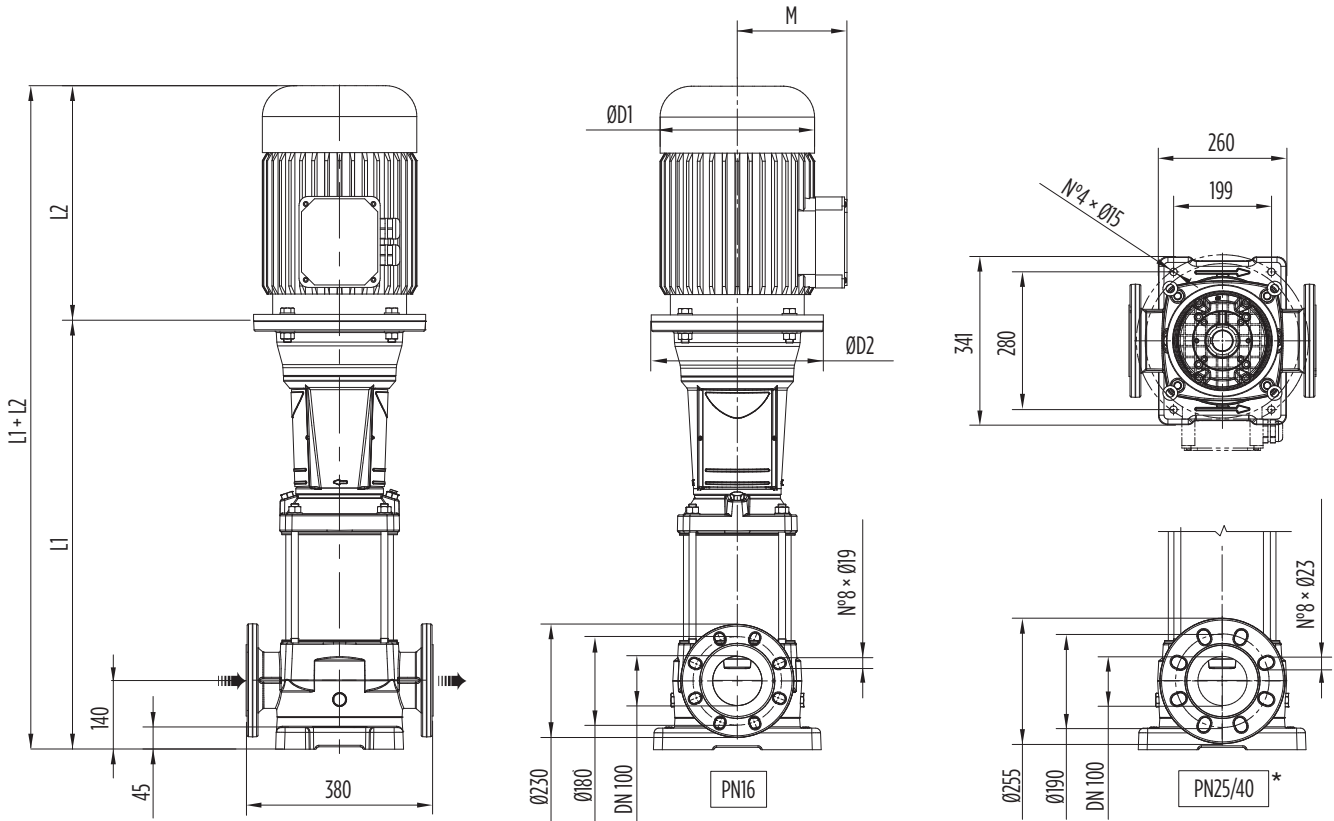
The pump is supplied without counterflanges (optional accessories, including bolts and joints)

* Available from U 75/1-1R to U 75/6-1R

Čerpadlo se dodává bez protikusů (volitelné příslušenství, včetně šroubů a spojů)

K dispozici od U 75 / 1-1R do U 75 / 6-1R

U 75... HS/HX	MOTOR		DIMENSIONS/ROZMĚRY (mm)						Kg		
	kW	Dim	L1	L2	M	D1	D2	L1+L2	Pump Čerpadlo	Motor	Electric Pump El. Čerpadlo
U 75...-550/1-1R T	4	112	550	345	172	220	170	895	61	28,5	89,5
U 75...-750/1 T	5,5	132	737	375	192	256	300	1112	81	41	122
U 75...-1000/2-2R T	7,5	132	829	375	192	256	300	1204	85,5	46,5	132
U 75...-1500/2-1R T	11	160	849	517	265	315	350	1366	88,5	125	213,5
U 75...-1500/2 T	11	160	849	517	265	315	350	1366	88,5	125	213,5
U 75...-2000/3-2R T	15	160	941	517	265	315	350	1458	93	136	229
U 75...-2000/3-1R T	15	160	941	517	265	315	350	1458	93	136	229
U 75...-2500/3 T	18,5	160	941	517	265	315	350	1458	93	148	241
U 75...-2500/4-2R T	18,5	160	1033	517	265	315	350	1550	97,5	148	245,5
U 75...-3000/4-1R T	22	180	1033	555	280	360	350	1588	98	189	287
U 75...-3000/4 T	22	180	1033	555	280	360	350	1588	98	189	287
U 75...-4000/5-2R T	30	200	1131	628	310	400	400	1759	105,5	242	347,5
U 75...-4000/5-1R T	30	200	1131	628	310	400	400	1759	105,5	242	347,5
U 75...-4000/5 T	30	200	1131	628	310	400	400	1759	105,5	242	347,5
U 75...-4000/6-2R T	30	200	1223	628	310	400	400	1851	110	242	352
U 75...-5000/6-1R T	37	200	1223	628	310	400	400	1851	110	270	380
U 75...-5000/6 T	37	200	1223	628	310	400	400	1851	110	270	380
U 75...-5000/7-2R T	37	200	1315	628	310	400	400	1943	114,5	270	384,5
U 75...-5000/7-1R T	37	200	1315	628	310	400	400	1943	114,5	270	384,5
U 75...-6000/7 T	45	225	1315	665	330	450	450	1980	117,5	328	445,5
U 75...-6000/8-2R T	45	225	1407	665	330	450	450	2072	122	328	450
U 75...-6000/8-1R T	45	225	1407	665	330	450	450	2072	122	328	450
U 75...-6000/8 T	45	225	1407	665	330	450	450	2072	122	328	450



The pump is supplied without counterflanges (optional accessories, including bolts and joints)

* Available from U 75/1-1R to U 75/6-1R

Čerpadlo se dodává bez protikusů (volitelné příslušenství, včetně šroubů a spojů)

K dispozici od U 75 / 1-1R do U 75 / 6-1R

U 90... HS/HX	MOTOR		DIMENSIONS/ROZMĚRY (mm)						Kg		
	kW	Dim	L1	L2	M	D1	D2	L1+L2	Pump Čerpadlo	Motor	Electric Pump El. Čerpadlo
U 90...-750/1-1R T	5,5	132	737	375	192	256	300	1112	82,5	41	123,5
U 90...-1000/1 T	7,5	132	737	375	192	256	300	1112	82,5	46,5	129
U 90...-1500/2-2R T	11	160	849	517	265	315	350	1366	89	125	214
U 90...-2000/2 T	15	160	849	517	265	315	350	1366	89	136	225
U 90...-2500/3-2R T	18,5	160	941	517	265	315	350	1458	93	148	241
U 90...-3000/3 T	22	180	941	555	280	360	350	1496	93	189	282
U 90...-4000/4-2R T	30	200	1038	628	310	400	400	1666	100	242	342
U 90...-4000/4 T	30	200	1038	628	310	400	400	1666	100	242	342
U 90...-5000/5-2R T	37	200	1131	628	310	400	400	1759	104	270	374
U 90...-5000/5 T	37	200	1131	628	310	400	400	1759	104	270	374
U 90...-6000/6-2R T	45	225	1223	665	330	450	450	1888	110,5	328	438,5
U 90...-6000/6 T	45	225	1223	665	330	450	450	1888	110,5	328	438,5