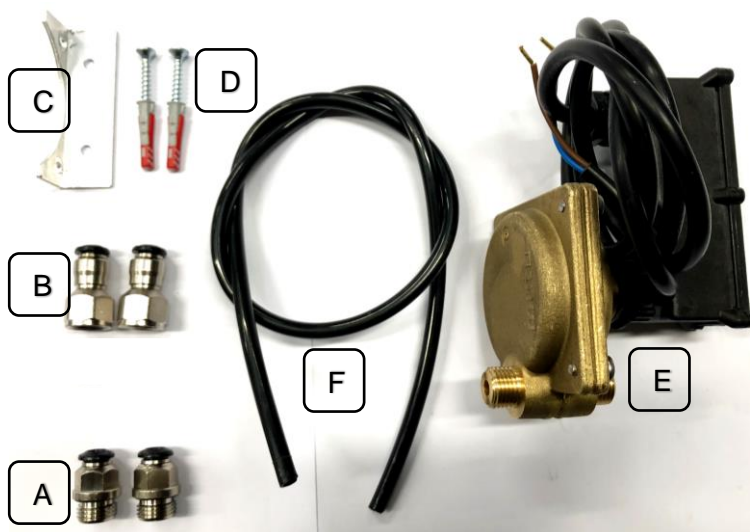




POKYNY PRO MONTÁŽ SNÍMAČE DIFERENCE TLAKU KÓD 99002001

Vhodné pro všechny modely filtrů PULIMATIC, BRAVOMATIC a BRAVOMAX.

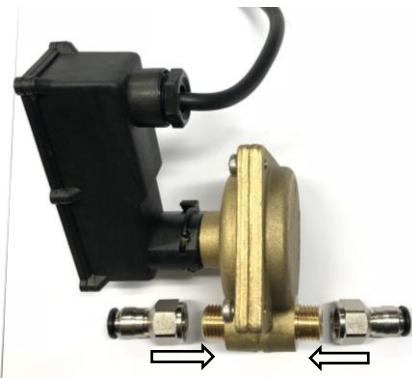
KROK 1: Připojení vstupu a výstupu snímače.



Obr.1
Obsah balení

- A) Spojka č. 2 samec 6-1/2 Dir, Kód 23022019
- B) Rychlospojka 1/4"F-D6, kód 23022009;
- C) Hliníkový plech č. 1, kód 06022001;
- D) hmoždinky do zdi D.5, kód 11022062;
- E) Tlaková diference, kód 23022037;
- F) 50 cm Potravinářská hadička černá D.6x4 mm. kód 46400003.

MONTÁŽ SNÍMAČE DIFERENCE TLAKU



Obr. 2
Přišroubujte přípojky (A) k tlakovému diferenciálu (F)



Obr. 3
Přišroubujte šrouby (E) ke kovovému držáku (D).



Obr.4-5
Přišroubujte kovový držák (D) k tlakovému diferenciálu (F) na symetricky opačné straně než držák se znaménkem „-“ (zakroužkovaný).



Obr. 6

Rozřízněte černou hadičku (G) na dvě stejné části a každou z nich zasuňte do rychlospojek, které byly předtím našroubovány na tlakový diferenciál (obr. 3), a na jejich konce připevněte rychlospojky (C), které budou připojeny ke vstupnímu a výstupnímu potrubí filtru. POZOR: Značka „+“ vytištěná v reliéfu na tlakovém diferenciálu znamená, že odpovídá přívodu vody; naopak značka „-“ vytištěná v reliéfu na tlakovém diferenciálu znamená, že odpovídá odvodu vody.

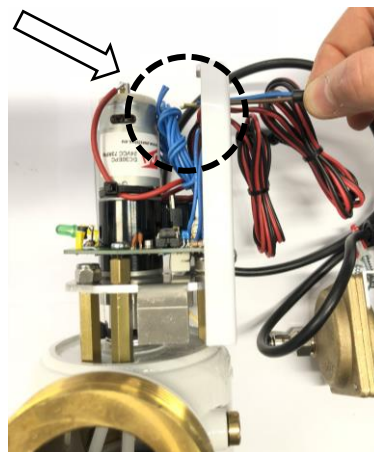
MONTÁŽ SNÍMAČE DIFERENCE TLAKU

Připojení tlakové diferencíálu k filtru PULIMATIC (Att. 3/4", 1", 1, 1/4) / BRAVOMATIC (Att. 3/4", 1", 1 1/4).

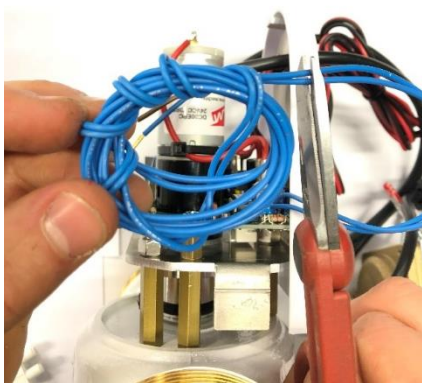
Automatické filtry vyrobené před listopadem 2018 (všechny modely, všechna připojení).



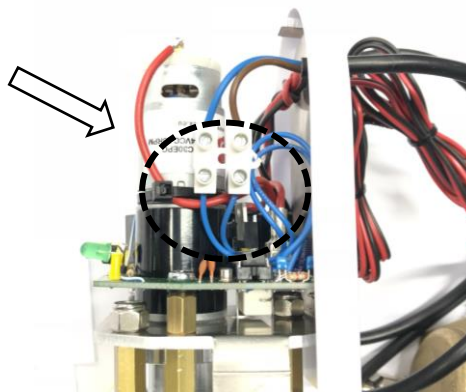
Obr.7
Odstraňte nýt na zadní straně krytu elektronické hlavy.



Obr.8
Vložte elektrické připojovací vodiče tlakového diferencíálu (F) do otvoru, který byl předtím ucpán právě odstraněným nýtem (obr. 8).



Obr. 9
Odstrihněte a zkraťte volné dráty. (suchý kontakt) filtračního obvodu.



Obr.10
Připojte nově zkrácené vodiče filtračního obvodu (obr. 10) a nově vložené vodiče (obr. 9) tlakové diference (F) ke svorce.

MONTÁŽ SNÍMAČE DIFERENCE TLAKU

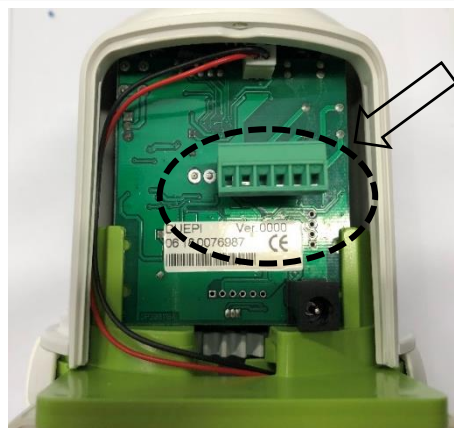
PŘÍPAD B) Automatické filtry mod. PULIMATIC att. 3/4,, 1", 1" 1/4 a BRAVOMATIC vyrobené po listopadu 2018.



Obr. 11-12
Sejměte zadní kryt elektronické části filtru.

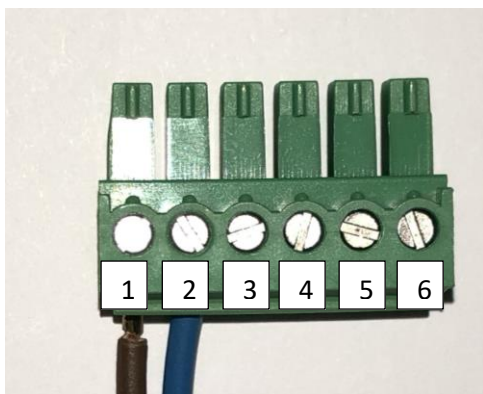


Obr.13
Zasuňte elektrické vodiče tlakového rozdílu (F) do středového otvoru zadního krytu.



Obr.14
Vyjměte zelenou svorkovnici (zakroužkovaný) z obvodu.

MONTÁŽ DIFERENCIÁLU - 5L



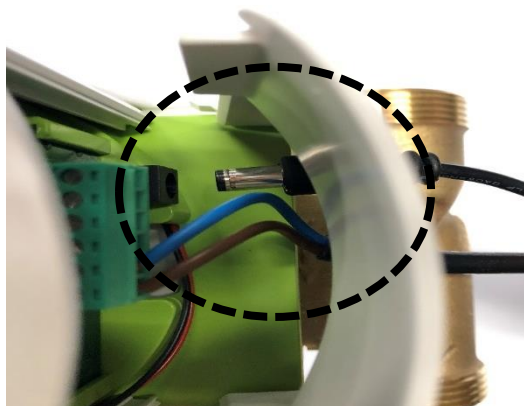
Obr.15

Vložte elektrické vodiče tlakové diferenciálu (F) do polohy 1 a 2 zelené svorkovnice (pořadí barev vodičů není důležité).



Obr.16

Znovu vložte svorkovnici s nově připojenými vodiči (obr. 16) do obvodu filtru.

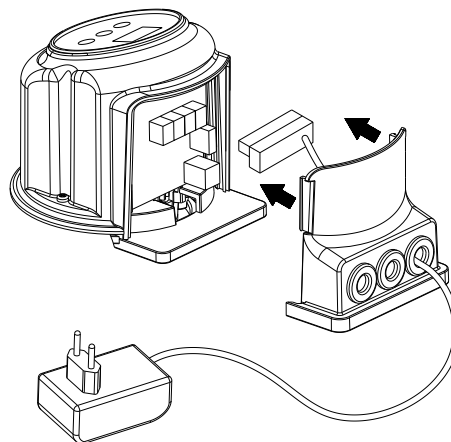


Obr.17

Znovu nasadíte zadní kryt elektronické části a věnujte pozornost připojení napájecího vodiče k vnitřnímu konektoru (zakroužkovaný).

MONTÁŽ SNÍMAČE DIFERENCE TLAKU

CASE C) Automatické filtry mod. PULIMATIC att. ¾,, 1“, 1“ ¼ a BRAVOMATIC vyrobené po červnu 2020.



Obr.11-12
Sejměte zadní kryt elektronické části filtru.

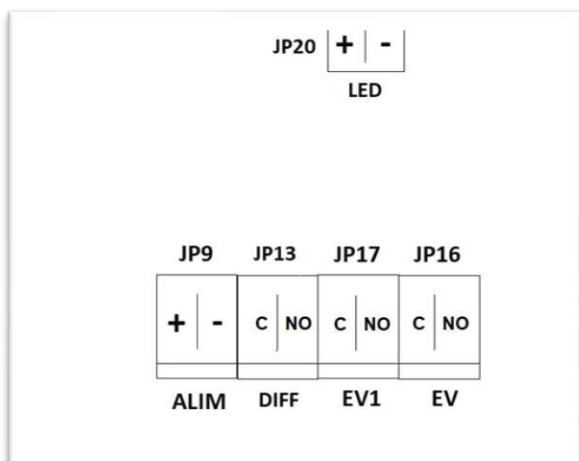


Obr.13
Zasuňte vodiče elektrického připojení tlakového diferenciálu (F) do středové kabelové průchodky zadního krytu elektronické části.



Obr.14
Pozice 1 a 2 svorkovnice jsou již obsazeny napájecí jednotkou (kontakt ALIM).

MONTÁŽ SNÍMAČE DIFERENCE TLAKU



Obr.15

Zasuňte vodiče elektrického připojení tlakového diferenciálu do kontaktu DIFF (pořadí barev vodičů není důležité). Pozor! Protože se jedná o beznapěťový kontakt, nelze tento vodič připojit přímo k elektrickým zátěžím.



Obr.16

Znovu vložte svorkovnici s nově připojenými vodiči (obr. 16) do obvodu filtru.

MONTÁŽ SNÍMAČE DIFERENCE TLAKU



Obr.17
Znovu nasadíte zadní kryt elektronické části.

Dokument	Revize	Poznámky k revizi	Data
MAN156	0	Vydání	11/11/2018
MAN156	1	Vložení nové svorkovnice	27/01/2021
MAN156	2	Vstup v němčině	05/04/2022



ACQUA BREVETTI SRL

Via Molveno, 8 - 35035 MESTRINO (PD) - ITALY

Tel. +39 049.8974006 - Fax +39 049.8978649

www.acquabrevetti.it - www.acquasil.it

info@acquabrevetti.it



Azienda certificata
ISO 9001