

# ULTRA V/L



ULTRA V



ULTRA 3-5-7 L



ULTRA 9-18 L



Pompe centrifughe multistadio verticali. Adatte alla movimentazione di liquidi non carichi; sistemi di pressurizzazione; irrigazione; acque potabili o con glicole in soluzione; trattamento acque; industria alimentare; riscaldamento e condizionamento; sistemi di lavaggio.

Stainless steel multistage vertical pumps. Pumping of clean non-loaded fluids; pressurizing system; irrigation; drinking and glycol water; water treatment; food industry; heating and air conditioning; washing system.

Bombas centrífugas multietapas verticales. Bombeo de líquidos químicamente y mecánicamente no agresivos; sistemas de presurización; riegos; agua potable o con glicol; tratamientos del agua; industria alimenticia; calefacción y refrigeración; sistemas de lavado.

Vícestupňová vertikální čerpadla z nerezové oceli. Vhodná pro čerpání čistých kapalin; tlakové systémy; zavlažování; pitnou a glykolovou vodu; úpravu vody; vytápění a klimatizace; mycí stanice.

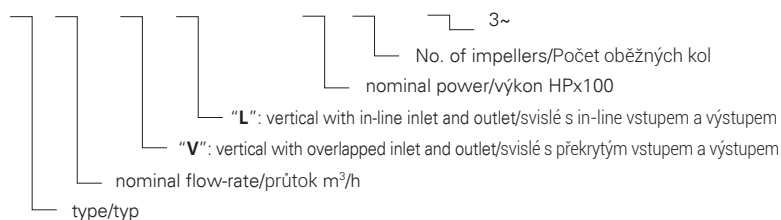
## CARATTERISTICHE COSTRUTTIVE / CONSTRUCTION FEATURES CARACTERÍSTICAS CONSTRUCTIVAS / KONSTRUKČNÍ CHARAKTERISTIKY

|  |  |
|--|--|
| <b>Corpo pompa</b>                           | ghisa  |
| <b>Pump body</b>                             | cast iron  |
| <b>Cuerpo bomba</b>                          | fundición  |
| <b>Těleso čerpadla</b>                       | litina   |
| <b>Supporto motore</b>                       | ghisa  |
| <b>Motor bracket</b>                         | cast iron  |
| <b>Soporte motor</b>                         | fundición  |
| <b>Držák motoru</b>                          | litina   |
| <b>Giranti, diffusori</b>                    | Noryl®   |
| <b>Impellers, diffusers</b>                  |  |
| <b>Rodetes, difusores</b>                    |  |
| <b>Oběžné kola, difuzory</b>                 |  |
| <b>Camicia, albero motore</b>                | acciaio cromo-nickel AISI 304  |
| <b>Shell, motor shaft</b>                    | stainless steel AISI 304   |
| <b>Camisa, eje motor</b>                     | acero cromo-níquel AISI 304  |
| <b>Kryt, hřídel motoru</b>                   | nerezová ocel AISI 304   |
| <b>Tenuta meccanica</b>                      | ceramica-grafite ≤ 6 giranti<br>grafite-carburo di silicio ≥ 7 giranti     |
| <b>Mechanical seal</b>                       | ceramic-graphite ≤ 6 impellers<br>graphite-silicon carbide ≥ 7 impellers   |
| <b>Sello mecánico</b>                        | cerámica-grafito ≤ 6 rodetes<br>grafito-carburo de silicio ≥ 7 rodetes     |
| <b>Mechanická ucpávka</b>                    | keramika-grafit ≤ 6 oběžných kol<br>grafit-karbid křemíku ≥ 7 oběžných kol |
| <b>Cuscinetto intermedio guida albero</b>    | ceramica-carburo di tungsteno  |
| <b>Intermediate shaft guiding stage bush</b> | ceramic-tungsten carbide   |
| <b>Cojinete intermedio guía-eje</b>          | ceramica-carburo de tungsteno  |
| <b>Mezilehlé ložisko vodící hřídele</b>      | keramický karbid wolframu  |
| <b>Temperatura ambiente</b>                  | max 40 °C  |
| <b>Ambient temperature</b>                   |  |
| <b>Temperatura del ambiente</b>              |  |
| <b>Teplota okolí</b>                         |  |
| <b>Temperatura del liquido</b>               | +5 ÷ +35 °C  |
| <b>Liquid temperature</b>                    |  |
| <b>Temperatura del liquido</b>               |  |
| <b>Teplota média</b>                         |  |
| <b>Pressione max di esercizio</b>            | 8 bar ≤ 6 giranti; 14 bar ≥ 7 giranti                                      |
| <b>Max operating pressure</b>                | 8 bar ≤ 6 impellers; 14 bar ≥ 7 impellers                                  |
| <b>Presión max de trabajo</b>                | 8 bar ≤ 6 rodetes; 14 bar ≥ 7 rodetes                                      |
| <b>Maximální pracovní tlak</b>               | 8 bar ≤ 6 oběžných kol; 14 bar ≥ 7 oběžných kol                            |
| <b>Guarnizione corpo pompa</b>               | EPDM   |
| <b>Pump body gasket</b>                      |  |
| <b>Guarniciones cuerpo bomba</b>             |  |
| <b>Těsnění tělesa čerpadla</b>               |  |

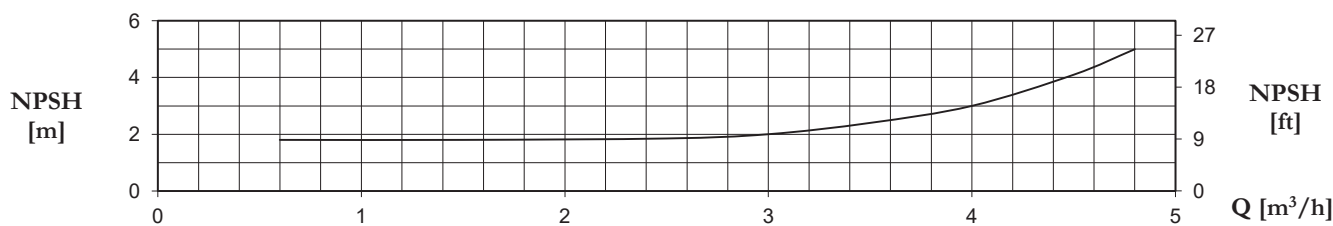
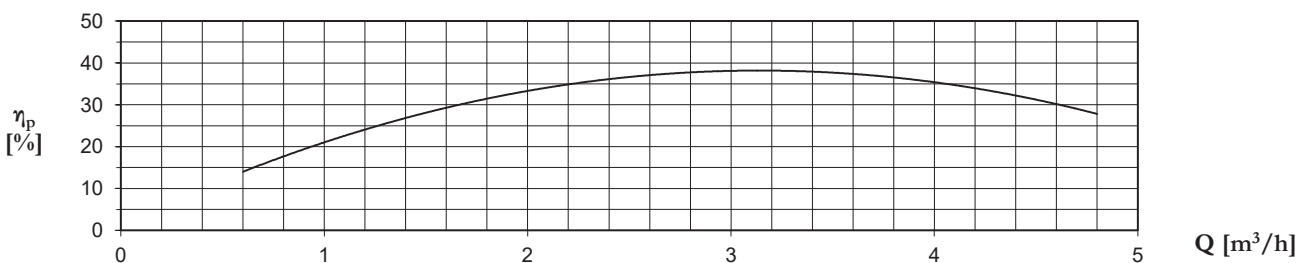
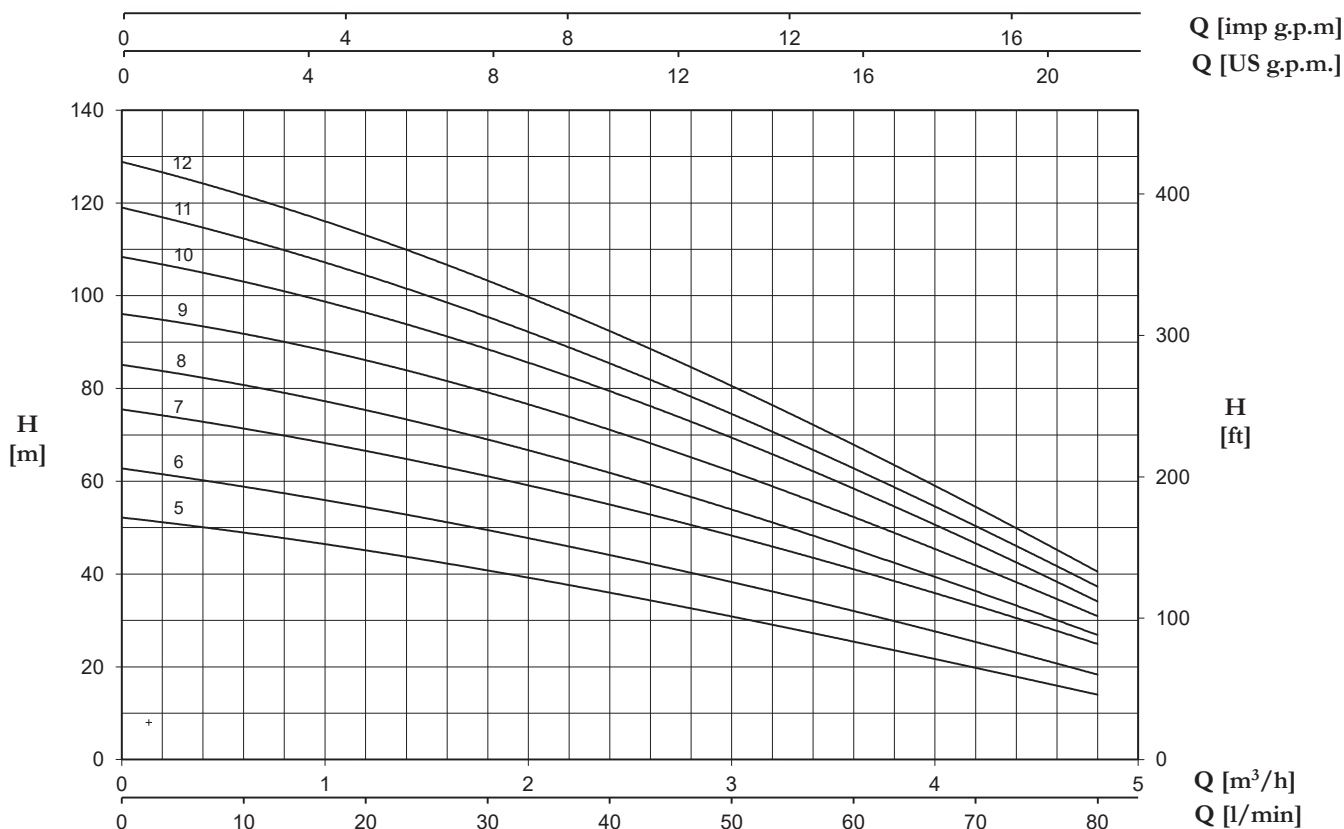
## MOTORE / MOTOR / MOTOR / MOTOR

|                                     |  |
|-------------------------------------|--|
| <b>Motore 2 poli a induzione</b>    | 3~ 230/400V-50Hz P ≤ 4kW<br>3~ 400/690V-50Hz P > 4kW   |
| <b>2 pole induction motor</b>       | 1~ 230V-50Hz   |
| <b>Motor de 2 polos a inducción</b> | (con termoprotettore fino a 1,85kW<br>with thermal protection up to 1,85 kW<br>con protección térmica hasta 1,85 kW<br>s tepelnou ochranou do 1,85 kW) |
| <b>2-pólový indukční motor</b>      |  |
| <b>Classe di isolamento</b>         | F  |
| <b>Insulation class</b>             |  |
| <b>Clase de aislamiento</b>         |  |
| <b>Izolační třída</b>               |  |
| <b>Grado di protezione</b>          | IP44<br>IP55 ≥ 4,5 HP  |
| <b>Protection degree</b>            |  |
| <b>Grado de protección</b>          |  |
| <b>Krytí</b>                        |  |

## U 3 V/ L - 100/5 T

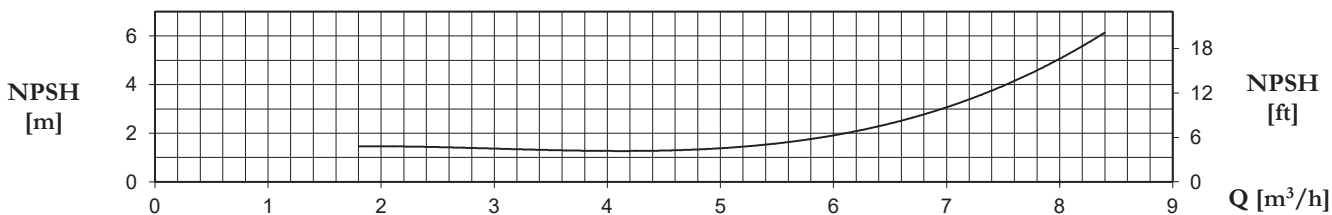
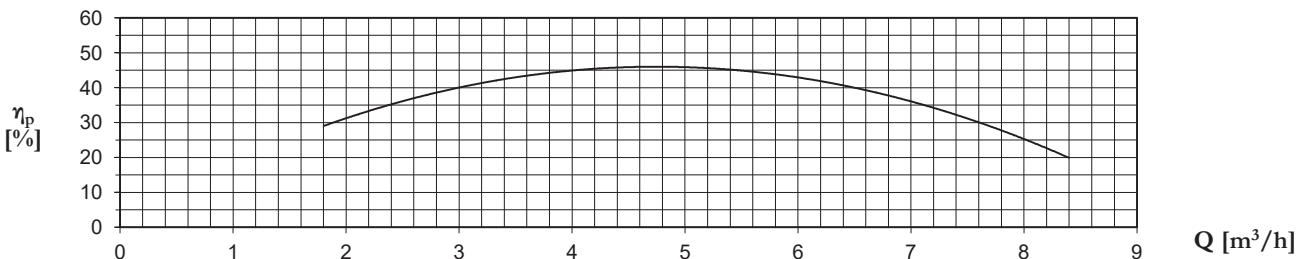
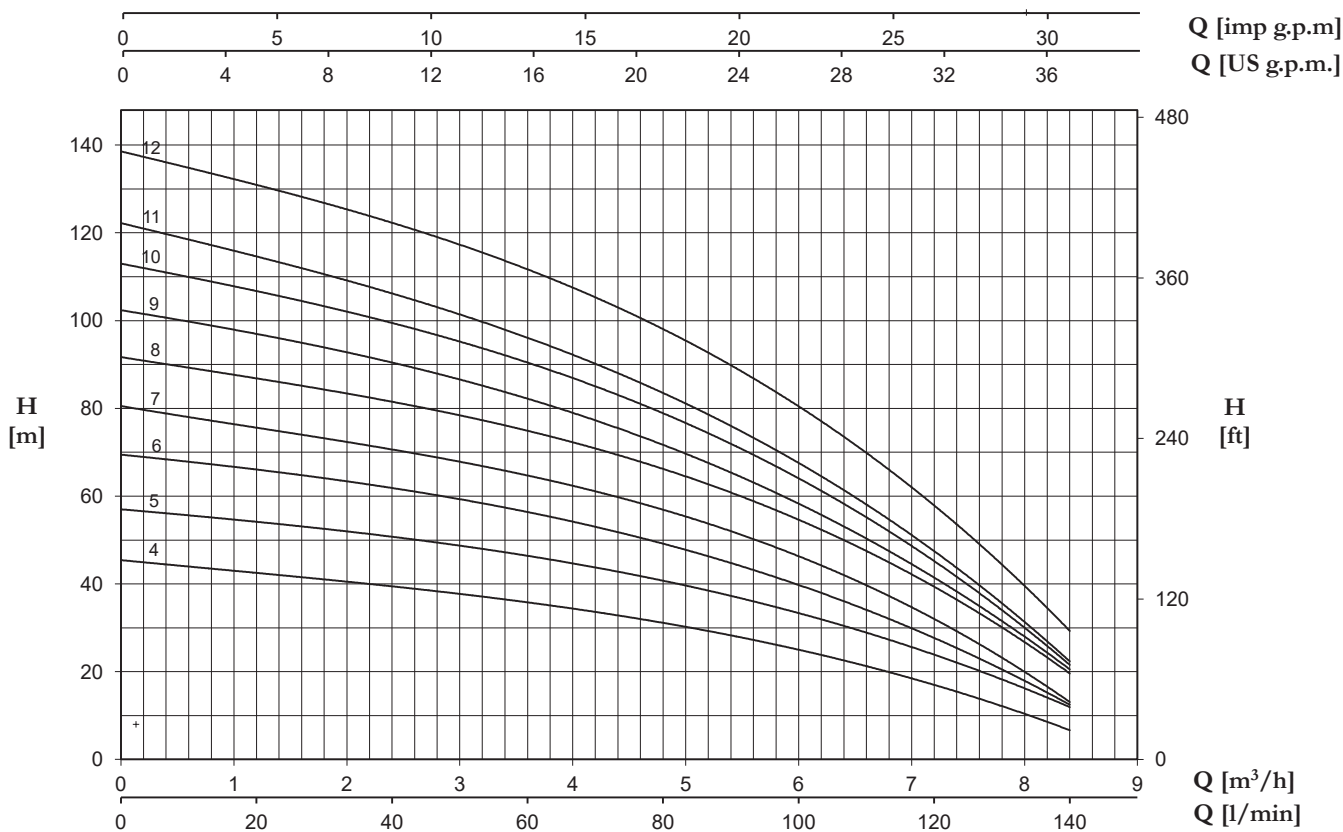


# 3 V/L



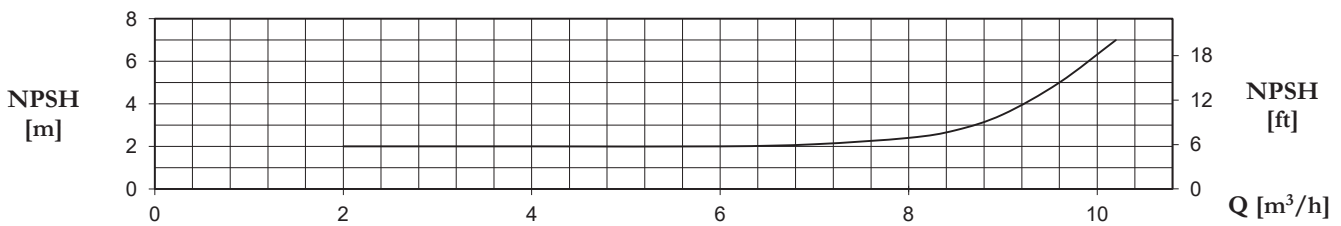
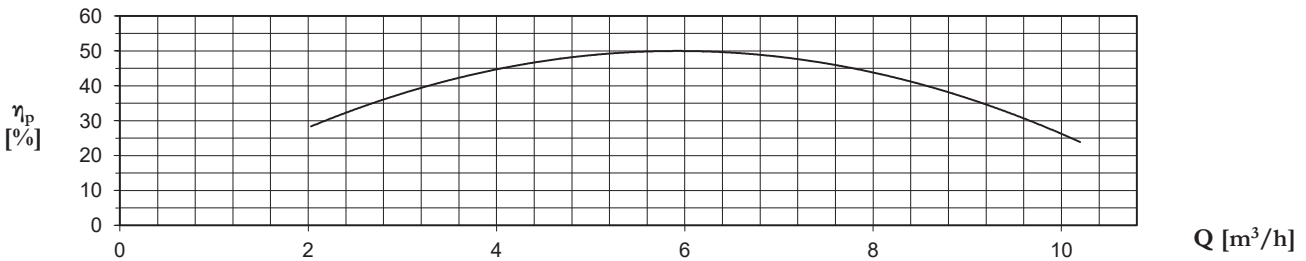
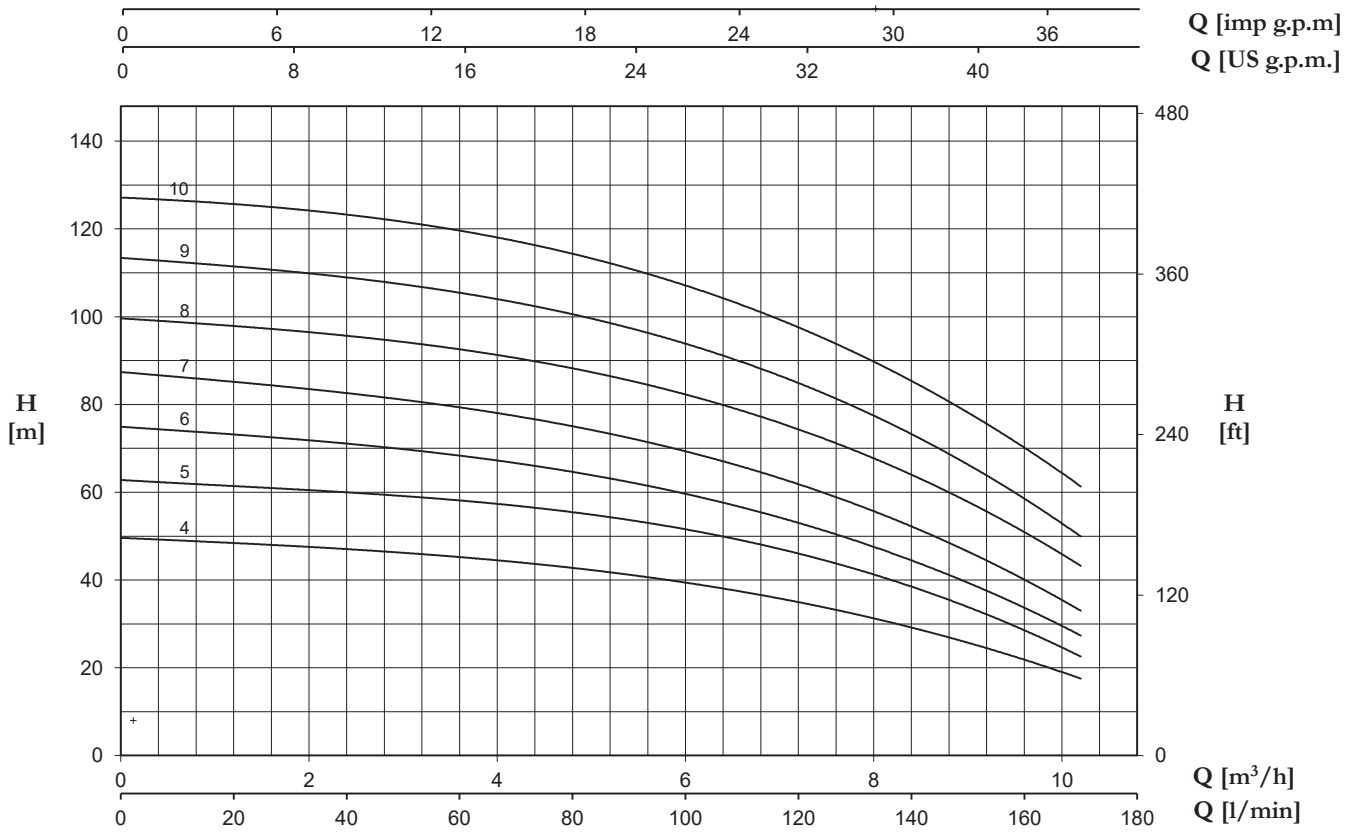
| U 3... V/L    |                 | P2   |      | P1 (kW) |     | PROUD            |                  | Q (m <sup>3</sup> /h - l/min) |       |       |       |      |      |      |
|---------------|-----------------|------|------|---------|-----|------------------|------------------|-------------------------------|-------|-------|-------|------|------|------|
| 1~            | 3~              |      |      |         |     | 1~               | 3~               | 0                             | 0,6   | 1,2   | 1,8   | 2,4  | 3,6  | 4,8  |
|               |                 | (HP) | (kW) | 1~      | 3~  | 0                | 10               | 20                            | 30    | 40    | 60    | 80   |      |      |
|               |                 |      |      |         |     | 1x230 V<br>50 Hz | 3x400 V<br>50 Hz | H (m)                         |       |       |       |      |      |      |
| U 3...-100/5  | U 3...-100/5 T  | 1    | 0,75 | 1,1     | 1   | 4,8              | 1,9              | 52,2                          | 48,9  | 45,1  | 40,8  | 36,0 | 25,4 | 14,0 |
| U 3...-120/6  | U 3...-120/6 T  | 1,2  | 0,9  | 1,2     | 1,2 | 5,6              | 2,6              | 62,8                          | 58,7  | 54,5  | 49,6  | 43,9 | 32,1 | 18,3 |
| U 3...-150/7  | U 3...-150/7 T  | 1,5  | 1,1  | 1,5     | 1,5 | 7,1              | 2,9              | 75,5                          | 71,3  | 66,6  | 61,2  | 54,8 | 41,1 | 24,9 |
| U 3...-180/8  | U 3...-180/8 T  | 1,8  | 1,3  | 1,7     | 1,6 | 7,5              | 3                | 85,2                          | 80,6  | 75,1  | 69,3  | 61,9 | 45,2 | 26,9 |
| U 3...-200/9  | U 3...-200/9 T  | 2    | 1,5  | 1,9     | 1,8 | 8,4              | 3,3              | 95,8                          | 92,2  | 86,3  | 78,9  | 70,7 | 52,7 | 30,8 |
| U 3...-250/10 | U 3...-250/10 T | 2,5  | 1,8  | 2,1     | 2   | 10               | 4,1              | 108,4                         | 102,9 | 96,5  | 88,2  | 79,7 | 58,3 | 34,1 |
| U 3...-280/11 | U 3...-280/11 T | 2,8  | 2,1  | 2,3     | 2,2 | 10,5             | 4,3              | 119,0                         | 112,3 | 104,4 | 95,3  | 85,6 | 62,7 | 37,3 |
| U 3...-300/12 | U 3...-300/12 T | 3    | 2,2  | 2,5     | 2,4 | 11,2             | 4,7              | 128,9                         | 121,5 | 113   | 103,5 | 92,2 | 67,9 | 40,5 |

5 V/L



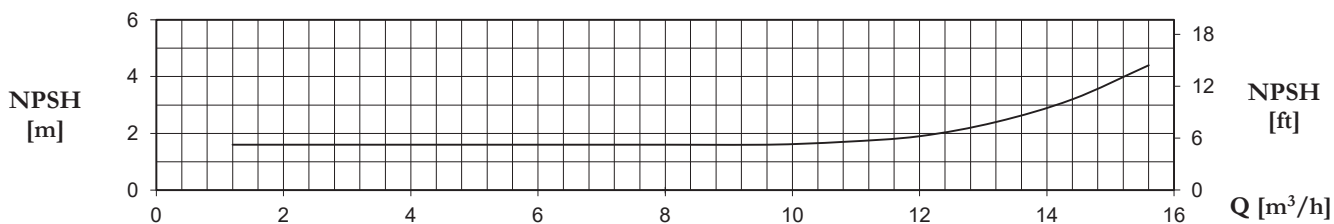
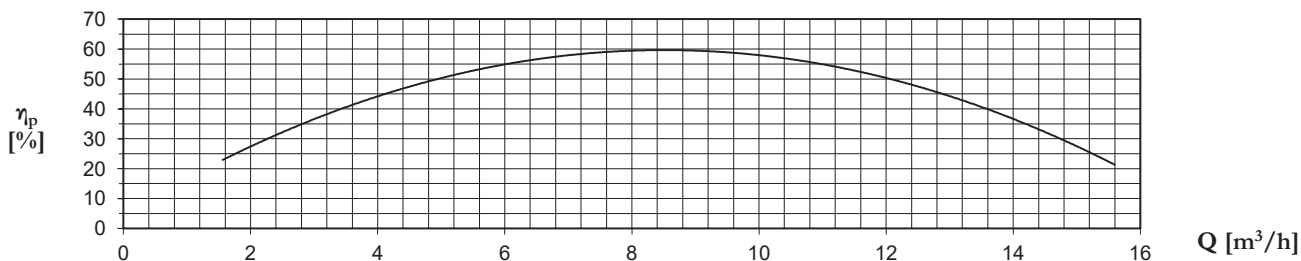
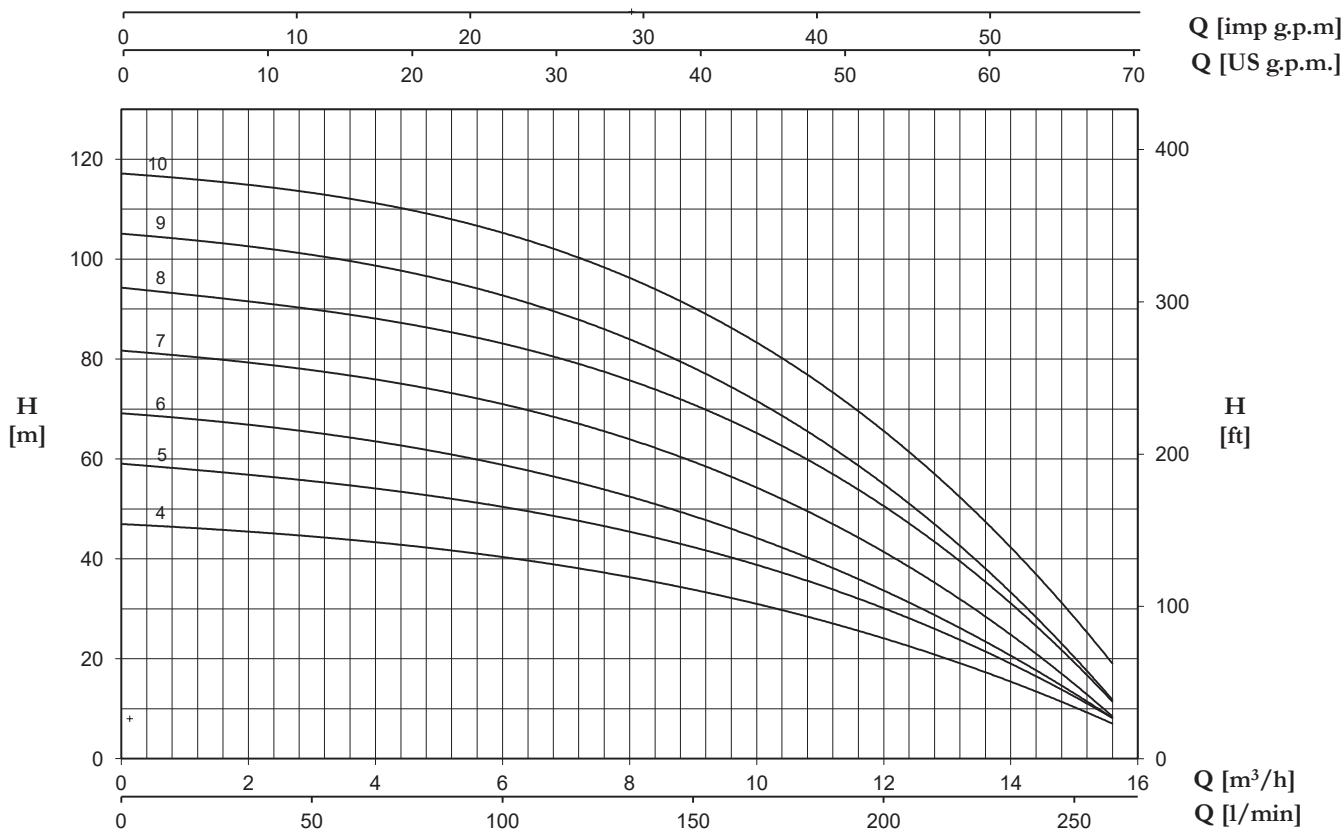
| U 5... V/L    |                 | P2   |      | P1 (kW) |      | PROUD            |                  | Q (m³/h - l/min) |       |       |       |      |      |      |      |
|---------------|-----------------|------|------|---------|------|------------------|------------------|------------------|-------|-------|-------|------|------|------|------|
| 1~            | 3~              |      |      |         |      | 1~               | 3~               | 0                | 1,8   | 2,4   | 3,6   | 4,8  | 6    | 7,2  | 8,4  |
|               |                 |      |      |         |      |                  |                  | 0                | 30    | 40    | 60    | 80   | 100  | 120  | 140  |
|               |                 | (HP) | (kW) | 1~      | 3~   | 1x230 V<br>50 Hz | 3x400 V<br>50 Hz | H (m)            |       |       |       |      |      |      |      |
| U 5...-120/4  | U 5...-120/4 T  | 1,2  | 0,9  | 1,13    | 1,13 | 5,2              | 2,5              | 45,3             | 41,3  | 39,6  | 35,6  | 30,8 | 24,9 | 17,6 | 6,4  |
| U 5...-150/5  | U 5...-150/5 T  | 1,5  | 1,1  | 1,47    | 1,39 | 6,8              | 2,8              | 56,8             | 53    | 51    | 46,1  | 40,1 | 33,3 | 24,8 | 11,5 |
| U 5...-180/6  | U 5...-180/6 T  | 1,8  | 1,3  | 1,7     | 1,62 | 7,7              | 3                | 69,3             | 64,4  | 62,0  | 55,6  | 48,2 | 39,6 | 28,8 | 12,0 |
| U 5...-200/7  | U 5...-200/7 T  | 2    | 1,5  | 2       | 1,86 | 9                | 3,4              | 80,3             | 73,6  | 71,0  | 64,5  | 56,1 | 46,0 | 33,4 | 12,5 |
| U 5...-250/8  | U 5...-250/8 T  | 2,5  | 1,87 | 2,37    | 2,17 | 10,7             | 4,1              | 91,4             | 85,0  | 81,8  | 74,3  | 65,5 | 54,7 | 40,4 | 19,1 |
| U 5...-280/9  | U 5...-280/9 T  | 2,8  | 2,1  | 2,6     | 2,4  | 11,7             | 4,4              | 102,1            | 94,6  | 90,7  | 81,6  | 71,0 | 58,5 | 42,3 | 20,1 |
| U 5...-300/10 | U 5...-300/10 T | 3    | 2,2  | 2,84    | 2,73 | 12,8             | 4,9              | 112,7            | 103,9 | 99,9  | 89,8  | 78,2 | 64   | 46,4 | 21   |
| U 5...-350/11 | U 5...-350/11 T | 3,5  | 2,6  | 2,95    | 2,89 | 13,3             | 5                | 122,0            | 111,2 | 106,3 | 95,6  | 83,1 | 67,6 | 48,2 | 22,0 |
| -             | U 5...-380/12 T | 3,8  | 2,85 | -       | 3,2  | -                | 6,0              | 138,4            | 127,2 | 122,4 | 111,7 | 97,3 | 80,4 | 58,8 | 28,9 |

# 7 V/L



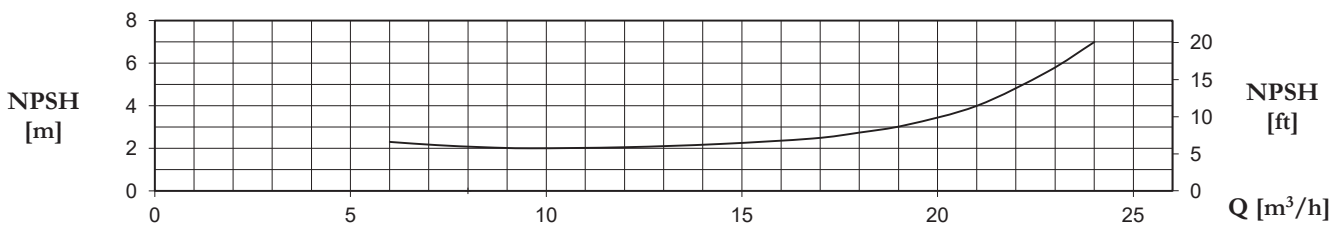
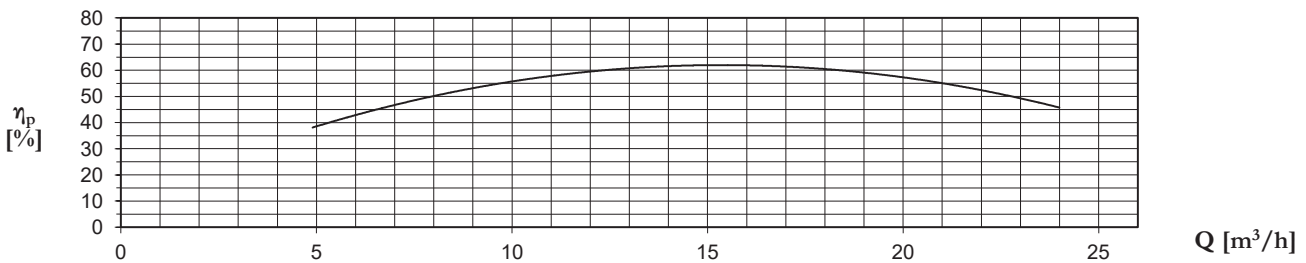
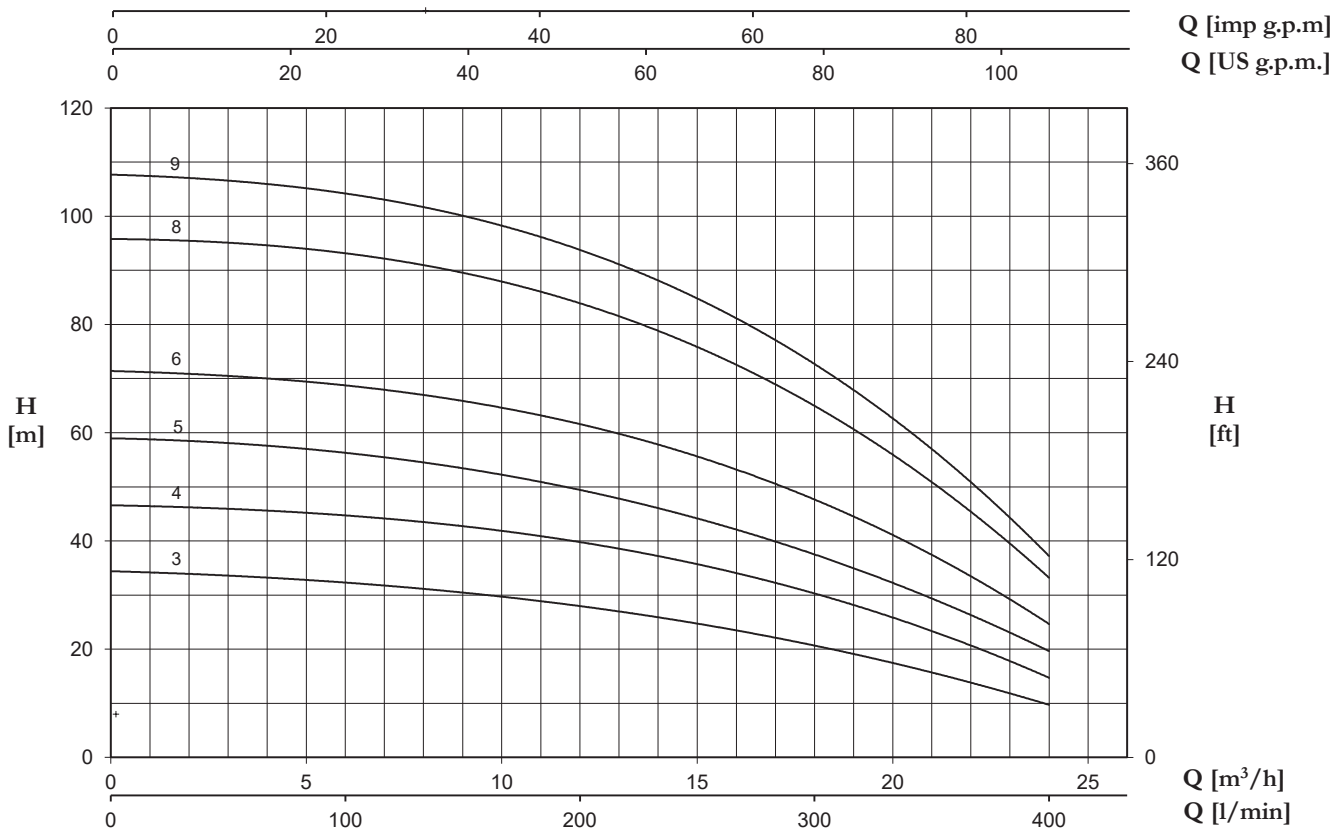
| U 7... V/L   |                 | P2   |      | P1 (kW) |      | PROUD            |                  | Q (m³/h - l/min) |       |       |       |       |      |      |      |      |  |
|--------------|-----------------|------|------|---------|------|------------------|------------------|------------------|-------|-------|-------|-------|------|------|------|------|--|
| 1~           | 3~              |      |      |         |      | 1~               | 3~               | 0                | 2,4   | 3,6   | 4,8   | 6     | 7,2  | 8,4  | 9,6  | 10,2 |  |
|              |                 | (HP) | (kW) | 1~      | 3~   | 0                | 40               | 60               | 80    | 100   | 120   | 140   | 160  | 170  |      |      |  |
|              |                 |      |      |         |      | 1x230 V<br>50 Hz | 3x400 V<br>50 Hz | H (m)            |       |       |       |       |      |      |      |      |  |
| U 7...-180/4 | U 7...-180/4 T  | 1,8  | 1,3  | 1,83    | 1,71 | 8,3              | 3,2              | 49,5             | 47,4  | 45,3  | 42,5  | 39,2  | 34,8 | 29,4 | 22,6 | 16,9 |  |
| U 7...-250/5 | U 7...-250/5 T  | 2,5  | 1,85 | 2,39    | 2,15 | 10,9             | 4,2              | 62,6             | 60,6  | 58,2  | 55,1  | 51,1  | 45,8 | 38,9 | 29,8 | 21,5 |  |
| U 7...-300/6 | U 7...-300/6 T  | 3    | 2,2  | 2,68    | 2,63 | 12,2             | 5                | 74,8             | 71,5  | 68,3  | 64,5  | 59,3  | 53,0 | 44,6 | 34,5 | 26,7 |  |
| -            | U 7...-350/7 T  | 3,5  | 2,6  | -       | 3,04 | -                | 5,5              | 87,2             | 83,3  | 79,3  | 74,6  | 68,9  | 61,9 | 52,5 | 41,0 | 32,2 |  |
| -            | U 7...-400/8 T  | 4    | 3    | -       | 3,6  | -                | 6,8              | 99,5             | 96,1  | 92,6  | 87,9  | 81,9  | 74,5 | 64,4 | 51,0 | 43,0 |  |
| -            | U 7...-450/9 T  | 4,5  | 3,31 | -       | 4,09 | -                | 7,0              | 113,2            | 109,7 | 105,4 | 100,1 | 93,5  | 84,8 | 73,6 | 59,6 | 49,0 |  |
| -            | U 7...-550/10 T | 5,5  | 4    | -       | 4,6  | -                | 8,3              | 127,0            | 123,8 | 119,6 | 114,1 | 106,6 | 97,6 | 86,0 | 70,3 | 61,0 |  |

9 V/L



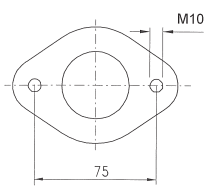
| U 9... V/L   |                 | P2   |      | P1 (kW) |      | PROUD |       | Q (m³/h - l/min) |       |       |       |       |      |      |      |      |      |      |      |
|--------------|-----------------|------|------|---------|------|-------|-------|------------------|-------|-------|-------|-------|------|------|------|------|------|------|------|
| 1~           | 3~              |      |      |         |      | 1~    | 3~    | 0                | 3,6   | 4,8   | 6     | 7,2   | 8,4  | 9,6  | 10,8 | 12   | 13,2 | 14,4 | 15,6 |
|              |                 | (HP) | (kW) | 1~      | 3~   | 50 Hz | 50 Hz | 0                | 60    | 80    | 100   | 120   | 140  | 160  | 180  | 200  | 220  | 240  | 260  |
|              |                 |      |      |         |      |       |       | H (m)            |       |       |       |       |      |      |      |      |      |      |      |
| U 9...-200/4 | U 9...-200/4 T  | 2    | 1,5  | 1,88    | 1,77 | 8,4   | 3,3   | 47,1             | 43,5  | 42,0  | 40,5  | 38,3  | 35,7 | 32,4 | 28,4 | 23,8 | 18,9 | 13,3 | 7,3  |
| U 9...-250/5 | U 9...-250/5 T  | 2,5  | 1,87 | 2,32    | 2,18 | 10,6  | 4,3   | 59,2             | 54,4  | 52,4  | 50,4  | 47,9  | 44,8 | 40,5 | 35,5 | 29,8 | 23,5 | 16,3 | 8,5  |
| U 9...-300/6 | U 9...-300/6 T  | 3    | 2,2  | 2,74    | 2,64 | 12,2  | 4,8   | 69,4             | 63,7  | 61,4  | 58,8  | 55,6  | 51,6 | 46,5 | 40,3 | 33,5 | 25,4 | 17,0 | 9,0  |
| -            | U 9...-400/7 T  | 4    | 3    | -       | 3,09 | -     | 5,7   | 82,0             | 76,0  | 73,7  | 70,9  | 67,5  | 63,0 | 57,0 | 49,7 | 41,0 | 31,2 | 20,1 | 9,5  |
| -            | U 9...-450/8 T  | 4,5  | 3,37 | -       | 3,67 | -     | 6,4   | 94,5             | 88,4  | 86,0  | 83    | 79,4  | 74,7 | 68,0 | 59,8 | 49,8 | 38,9 | 27,0 | 11,6 |
| -            | U 9...-500/9 T  | 5    | 3,7  | -       | 4,03 | -     | 6,9   | 105,4            | 98,9  | 96,1  | 92,7  | 88,5  | 82,8 | 75,0 | 65,4 | 54,5 | 41,8 | 28,0 | 12,5 |
| -            | U 9...-550/10 T | 5,5  | 4,0  | -       | 4,57 | -     | 8,3   | 117,6            | 111,0 | 108,4 | 105,3 | 101,1 | 95,1 | 87,2 | 76,7 | 64,8 | 51,2 | 36,4 | 20,1 |

# 18 V/L

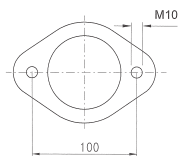


| U 18... V/L     | P2   |      | P1 (kW) | PROUD            | Q (m³/h - l/min) |       |       |       |      |      |      |      |      |      |      |      |      |      |      |      |      |     |
|-----------------|------|------|---------|------------------|------------------|-------|-------|-------|------|------|------|------|------|------|------|------|------|------|------|------|------|-----|
|                 |      |      |         |                  | 3~               | 0     | 6     | 7,2   | 8,4  | 9,6  | 10,8 | 12   | 13,2 | 14,4 | 15,6 | 16,8 | 18   | 19,2 | 20,4 | 21,6 | 22,8 | 24  |
|                 |      |      |         |                  |                  | 0     | 100   | 120   | 140  | 160  | 180  | 200  | 220  | 240  | 260  | 280  | 300  | 320  | 340  | 360  | 380  | 400 |
| 3~              | (HP) | (kW) | 3~      | 3x400 V<br>50 Hz | H (m)            |       |       |       |      |      |      |      |      |      |      |      |      |      |      |      |      |     |
| U 18...-250/3 T | 2,5  | 1,85 | 2,19    | 4,3              | 34,5             | 32,0  | 31,6  | 30,9  | 30,1 | 29,1 | 28,1 | 26,8 | 25,5 | 24,1 | 22,5 | 20,7 | 18,7 | 16,5 | 14,4 | 12,2 | 10,0 |     |
| U 18...-400/4 T | 4    | 3    | 2,99    | 5,5              | 46,8             | 44,2  | 43,7  | 43,1  | 42,4 | 41,3 | 40,1 | 38,6 | 36,9 | 35   | 32,6 | 30,1 | 27,4 | 24,5 | 21,5 | 18,4 | 15,2 |     |
| U 18...-450/5 T | 4,5  | 3,31 | 3,68    | 6,6              | 59,1             | 55,9  | 55,1  | 54,1  | 52,8 | 51,3 | 49,7 | 47,7 | 45,5 | 43,0 | 40,3 | 37,3 | 34,3 | 30,9 | 27,4 | 23,9 | 19,8 |     |
| U 18...-550/6 T | 5,5  | 4    | 4,51    | 8,7              | 71,6             | 68,2  | 67,4  | 66,5  | 65,4 | 63,8 | 61,9 | 59,7 | 57   | 54,2 | 51,1 | 47,6 | 43,7 | 39,5 | 34,7 | 29,9 | 25,2 |     |
| U 18...-750/8 T | 7,5  | 5,5  | 6       | 10,7             | 96,1             | 92,6  | 91,5  | 90,1  | 88,5 | 86,6 | 84,4 | 81,6 | 78,3 | 74,5 | 69,8 | 64,7 | 59,1 | 53,3 | 46,9 | 40,5 | 34,3 |     |
| U 18...-900/9 T | 9    | 6,6  | 7,17    | 12,8             | 108,0            | 103,6 | 102,3 | 100,8 | 99,0 | 96,9 | 94,1 | 91,1 | 87,5 | 83,0 | 78,3 | 72,6 | 66,2 | 59,6 | 52,6 | 45,5 | 38,3 |     |

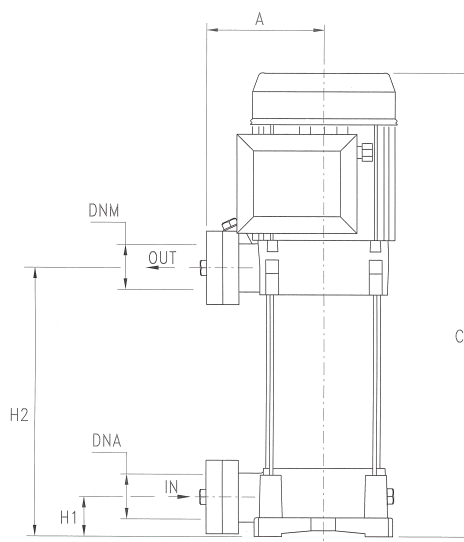
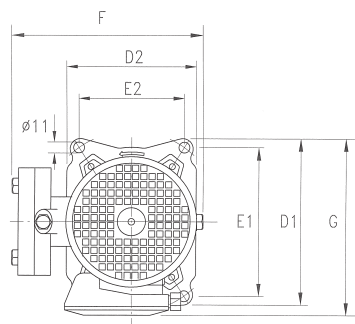
ULTRA V/L



3-5-7



9-18



| U 3V        | DIMENSIONS/ROZMĚRY (mm) |       |     |     |       |     |     |       |    |     | Kg   | DNA    | DNM    |
|-------------|-------------------------|-------|-----|-----|-------|-----|-----|-------|----|-----|------|--------|--------|
|             | A                       | C     | D1  | D2  | E1    | E2  | F   | G     | H1 | H2  |      |        |        |
| U 3V-100/5  | 135                     | 413   | 204 | 162 | 178,5 | 125 | 229 | 213   | 40 | 178 | 17,7 | 1"1/4G | 1"1/4G |
| U 3V-120/6  | 135                     | 437   | 204 | 162 | 178,5 | 125 | 229 | 213   | 40 | 202 | 18,1 |        |        |
| U 3V-150/7  | 135                     | 491   | 204 | 162 | 178,5 | 125 | 229 | 220   | 40 | 226 | 21   |        |        |
| U 3V-180/8  | 135                     | 515   | 204 | 162 | 178,5 | 125 | 229 | 220   | 40 | 250 | 21,8 |        |        |
| U 3V-200/9  | 135                     | 539   | 204 | 162 | 178,5 | 125 | 229 | 220   | 40 | 274 | 23   |        |        |
| U 3V-250/10 | 135                     | 563   | 204 | 162 | 178,5 | 125 | 229 | 220   | 40 | 298 | 23,5 |        |        |
| U 3V-280/11 | 135                     | M 632 | 204 | 162 | 178,5 | 125 | 229 | M 228 | 40 | 322 | 24,7 |        |        |
|             |                         | T 587 |     |     |       |     |     |       |    |     |      |        |        |
| U 3V-300/12 | 135                     | M 656 | 204 | 162 | 178,5 | 125 | 229 | M 228 | 40 | 346 | 26   |        |        |
|             |                         | T 611 |     |     |       |     |     |       |    |     |      |        |        |

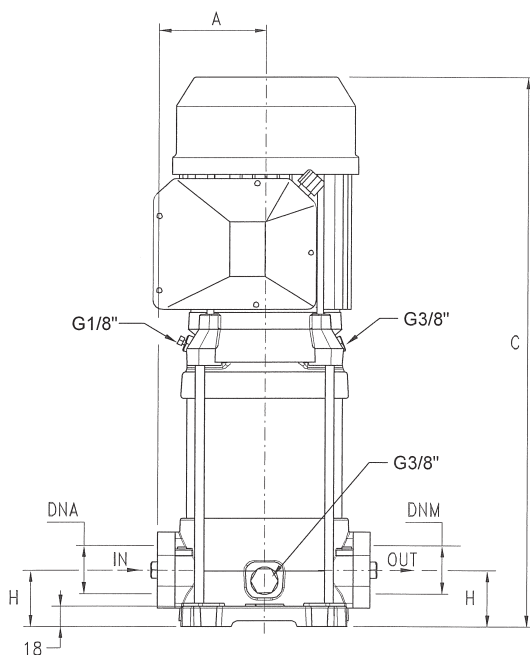
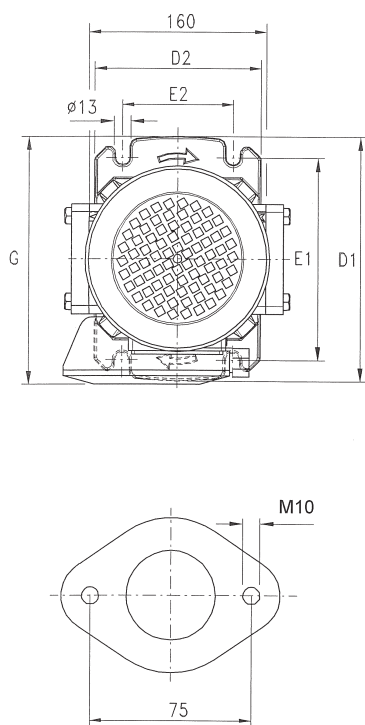
| U 5V        | DIMENSIONS/ROZMĚRY (mm) |       |     |     |       |     |     |       |    |     | Kg   | DNA    | DNM    |
|-------------|-------------------------|-------|-----|-----|-------|-----|-----|-------|----|-----|------|--------|--------|
|             | A                       | C     | D1  | D2  | E1    | E2  | F   | G     | H1 | H2  |      |        |        |
| U 5V-120/4  | 135                     | 389   | 204 | 162 | 178,5 | 125 | 229 | 213   | 40 | 178 | 18,4 | 1"1/4G | 1"1/4G |
| U 5V-150/5  | 135                     | 443   | 204 | 162 | 178,5 | 125 | 229 | 220   | 40 | 202 | 20,7 |        |        |
| U 5V-180/6  | 135                     | 467   | 204 | 162 | 178,5 | 125 | 229 | 220   | 40 | 226 | 21,6 |        |        |
| U 5V-200/7  | 135                     | 491   | 204 | 162 | 178,5 | 125 | 229 | 220   | 40 | 250 | 23,4 |        |        |
| U 5V-250/8  | 135                     | 515   | 204 | 162 | 178,5 | 125 | 229 | 220   | 40 | 274 | 24   |        |        |
| U 5V-280/9  | 135                     | M 584 | 204 | 162 | 178,5 | 125 | 229 | M 228 | 40 | 298 | 26,3 |        |        |
|             |                         | T 539 |     |     |       |     |     |       |    |     |      |        |        |
| U 5V-300/10 | 135                     | M 608 | 204 | 162 | 178,5 | 125 | 229 | M 228 | 40 | 322 | 26,7 |        |        |
|             |                         | T 563 |     |     |       |     |     |       |    |     |      |        |        |
| U 5V-350/11 | 135                     | 632   | 204 | 162 | 178,5 | 125 | 229 | 228   | 40 | 346 | 29,7 |        |        |
| U 5V-380/12 | 135                     | 656   | 204 | 162 | 178,5 | 125 | 229 | 228   | 40 | 370 | 30,4 |        |        |

| U 7V        | DIMENSIONS (mm) |       |     |     |       |     |     |       |    |     | Kg   | DNA    | DNM    |
|-------------|-----------------|-------|-----|-----|-------|-----|-----|-------|----|-----|------|--------|--------|
|             | A               | C     | D1  | D2  | E1    | E2  | F   | G     | H1 | H2  |      |        |        |
| U 7V-180/4  | 135             | 419   | 204 | 162 | 178,5 | 125 | 229 | 220   | 40 | 178 | 21   | 1"1/4G | 1"1/4G |
| U 7V-250/5  | 135             | 443   | 204 | 162 | 178,5 | 125 | 229 | 220   | 40 | 202 | 23   |        |        |
| U 7V-300/6  | 135             | M 512 | 204 | 162 | 178,5 | 125 | 229 | M 228 | 40 | 226 | 25,5 |        |        |
|             |                 | T 467 |     |     |       |     |     |       |    |     |      |        |        |
| U 7V-350/7  | 135             | 536   | 204 | 162 | 178,5 | 125 | 229 | 228   | 40 | 250 | 25,9 |        |        |
| U 7V-400/8  | 135             | 560   | 204 | 162 | 178,5 | 125 | 229 | 228   | 40 | 274 | 28,8 |        |        |
| U 7V-450/9  | 135             | 617   | 204 | 162 | 178,5 | 125 | 235 | 243   | 40 | 301 | 33,3 |        |        |
| U 7V-550/10 | 135             | 641   | 204 | 162 | 178,5 | 125 | 235 | 243   | 40 | 325 | 36,3 |        |        |

| U 9V        | DIMENSIONS/ROZMĚRY (mm) |       |     |     |       |     |     |       |    |     | Kg   | DNA    | DNM    |
|-------------|-------------------------|-------|-----|-----|-------|-----|-----|-------|----|-----|------|--------|--------|
|             | A                       | C     | D1  | D2  | E1    | E2  | F   | G     | H1 | H2  |      |        |        |
| U 9V-200/4  | 135                     | 443   | 204 | 162 | 178,5 | 125 | 229 | 220   | 40 | 202 | 22,6 | 1"1/2G | 1"1/4G |
| U 9V-250/5  | 135                     | 473   | 204 | 162 | 178,5 | 125 | 229 | 220   | 40 | 232 | 23,2 |        |        |
| U 9V-300/6  | 135                     | M 548 | 204 | 162 | 178,5 | 125 | 229 | M 228 | 40 | 262 | 25,9 |        |        |
|             |                         | T 503 |     |     |       |     |     |       |    |     |      |        |        |
| U 9V-400/7  | 135                     | 578   | 204 | 162 | 178,5 | 125 | 229 | 228   | 40 | 292 | 28,8 |        |        |
| U 9V-450/8  | 135                     | 641   | 204 | 162 | 178,5 | 125 | 235 | 243   | 40 | 325 | 33,2 |        |        |
| U 9V-500/9  | 135                     | 671   | 204 | 162 | 178,5 | 125 | 235 | 243   | 40 | 355 | 33,7 |        |        |
| U 9V-550/10 | 135                     | 701   | 204 | 162 | 178,5 | 125 | 235 | 243   | 40 | 385 | 36,7 |        |        |

| U 18V         | DIMENSIONS/ROZMĚRY (mm) |     |     |     |       |     |     |     |    |     | Kg   | DNA  | DNM    |
|---------------|-------------------------|-----|-----|-----|-------|-----|-----|-----|----|-----|------|------|--------|
|               | A                       | C   | D1  | D2  | E1    | E2  | F   | G   | H1 | H2  |      |      |        |
| U 18V-250/3 T | 135                     | 451 | 204 | 162 | 178,5 | 125 | 229 | 220 | 50 | 211 | 27,2 | 2" G | 1"1/2G |
| U 18V-400/4 T | 135                     | 534 | 204 | 162 | 178,5 | 125 | 229 | 228 | 50 | 248 | 29,2 |      |        |
| U 18V-450/5 T | 135                     | 605 | 204 | 162 | 178,5 | 125 | 235 | 243 | 50 | 289 | 33,9 |      |        |
| U 18V-550/6 T | 135                     | 642 | 204 | 162 | 178,5 | 125 | 235 | 243 | 50 | 326 | 37,1 |      |        |
| U 18V-750/8 T | 135                     | 763 | 204 | 162 | 178,5 | 125 | 255 | 253 | 50 | 401 | 46,6 |      |        |
| U 18V-900/9 T | 135                     | 801 | 204 | 162 | 178,5 | 125 | 255 | 253 | 50 | 439 | 51,6 |      |        |
|               |                         |     |     |     |       |     |     |     |    |     |      |      |        |





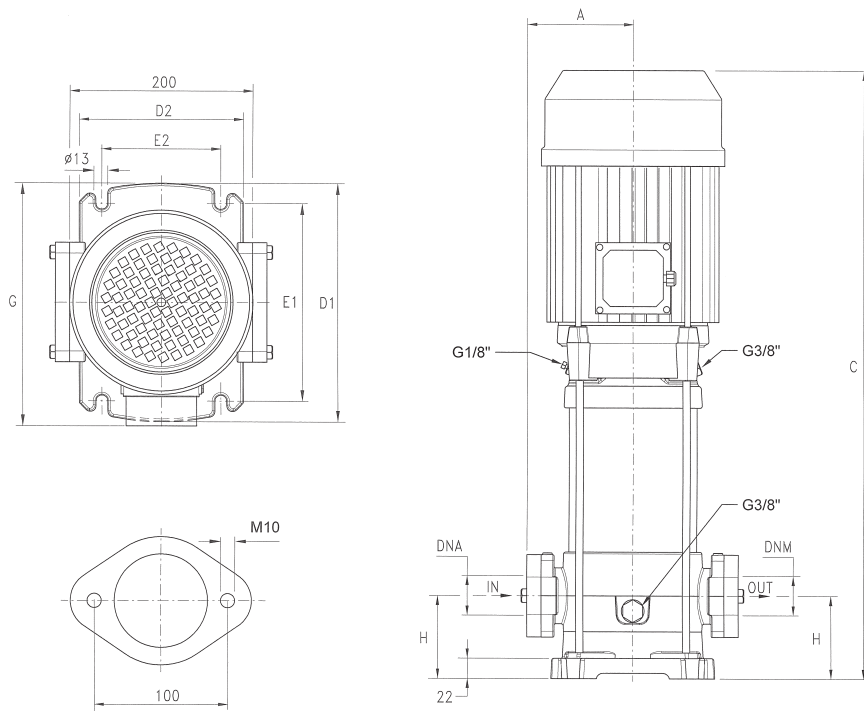
| U 3L        | DIMENSIONS/ROZMĚRY (mm) |       |     |     |     |     |       |    | Kg   | DNA    | DNM    |
|-------------|-------------------------|-------|-----|-----|-----|-----|-------|----|------|--------|--------|
|             | A                       | C     | D1  | D2  | E1  | E2  | G     | H  |      |        |        |
| U 3L-100/5  | 98                      | 429   | 220 | 150 | 180 | 100 | 228   | 50 | 19   | 1"1/4G | 1"1/4G |
| U 3L-120/6  | 98                      | 453   | 220 | 150 | 180 | 100 | 228   | 50 | 19,3 |        |        |
| U 3L-150/7  | 98                      | 507   | 220 | 150 | 180 | 100 | 228   | 50 | 22,6 |        |        |
| U 3L-180/8  | 98                      | 531   | 220 | 150 | 180 | 100 | 228   | 50 | 23,6 |        |        |
| U 3L-200/9  | 98                      | 555   | 220 | 150 | 180 | 100 | 228   | 50 | 25,5 |        |        |
| U 3L-250/10 | 98                      | 579   | 220 | 150 | 180 | 100 | 228   | 50 | 26,1 |        |        |
| U 3L-280/11 | 98                      | M 648 | 220 | 150 | 180 | 100 | M 236 | 50 | 27,3 | 1"1/4G | 1"1/4G |
|             |                         | T 603 |     |     |     |     | T 228 |    |      |        |        |
| U 3L-300/12 | 98                      | M 672 | 220 | 150 | 180 | 100 | M 236 | 50 | 28,4 |        |        |
|             |                         | T 627 |     |     |     |     | T 228 |    |      |        |        |

| U 5L        | DIMENSIONS/ROZMĚRY (mm) |       |     |     |     |     |       |    | Kg   | DNA    | DNM    |
|-------------|-------------------------|-------|-----|-----|-----|-----|-------|----|------|--------|--------|
|             | A                       | C     | D1  | D2  | E1  | E2  | G     | H  |      |        |        |
| U 5L-120/4  | 98                      | 405   | 220 | 150 | 180 | 100 | 221   | 50 | 19,4 | 1"1/4G | 1"1/4G |
| U 5L-150/5  | 98                      | 459   | 220 | 150 | 180 | 100 | 228   | 50 | 22,4 |        |        |
| U 5L-180/6  | 98                      | 483   | 220 | 150 | 180 | 100 | 228   | 50 | 23,3 |        |        |
| U 5L-200/7  | 98                      | 507   | 220 | 150 | 180 | 100 | 228   | 50 | 25,1 |        |        |
| U 5L-250/8  | 98                      | 531   | 220 | 150 | 180 | 100 | 228   | 50 | 25,7 |        |        |
| U 5L-280/9  | 98                      | M 600 | 220 | 150 | 180 | 100 | M 236 | 50 | 28,2 |        |        |
|             |                         | T 555 |     |     |     |     | T 228 |    |      |        |        |
| U 5L-300/10 | 98                      | M 624 | 220 | 150 | 180 | 100 | M 236 | 50 | 28,6 |        |        |
|             |                         | T 579 |     |     |     |     | T 228 |    |      |        |        |
| U 5L-350/11 | 98                      | 648   | 220 | 150 | 180 | 100 | 236   | 50 | 31,6 |        |        |
| U 5L-380/12 | 98                      | 672   | 220 | 150 | 180 | 100 | 236   | 50 | 32,3 |        |        |

| U 7L        | DIMENSIONS/ROZMĚRY (mm) |       |     |     |     |     |       |    | Kg   | DNA    | DNM    |
|-------------|-------------------------|-------|-----|-----|-----|-----|-------|----|------|--------|--------|
|             | A                       | C     | D1  | D2  | E1  | E2  | G     | H  |      |        |        |
| U 7L-180/4  | 98                      | 435   | 220 | 150 | 180 | 100 | 228   | 50 | 22,7 | 1"1/4G | 1"1/4G |
| U 7L-250/5  | 98                      | 459   | 220 | 150 | 180 | 100 | 228   | 50 | 24,7 |        |        |
| U 7L-300/6  | 98                      | M 528 | 220 | 150 | 180 | 100 | M 236 | 50 | 27,3 |        |        |
|             |                         | T 483 |     |     |     |     | T 228 |    |      |        |        |
| U 7L-350/7  | 98                      | 552   | 220 | 150 | 180 | 100 | 236   | 50 | 27,7 |        |        |
| U 7L-400/8  | 98                      | 576   | 220 | 150 | 180 | 100 | 236   | 50 | 30,6 |        |        |
| U 7L-450/9  | 98                      | 633   | 220 | 150 | 180 | 100 | 251   | 50 | 34,9 |        |        |
| U 7L-550/10 | 98                      | 657   | 220 | 150 | 180 | 100 | 251   | 50 | 38   |        |        |



ULTRA L



| U 9L        | DIMENSIONS/ROZMĚRY (mm) |                |     |     |     |     |                |    |      | Kg     | DNA    | DNM |
|-------------|-------------------------|----------------|-----|-----|-----|-----|----------------|----|------|--------|--------|-----|
|             | A                       | C              | D1  | D2  | E1  | E2  | G              | H  |      |        |        |     |
| U 9L-200/4  | 118                     | 490            | 260 | 180 | 215 | 130 | 248            | 80 | 28,6 | 1 1/2G | 1 1/2G |     |
| U 9L-250/5  | 118                     | 520            | 260 | 180 | 215 | 130 | 248            | 80 | 29,2 |        |        |     |
| U 9L-300/6  | 118                     | M 595<br>T 550 | 260 | 180 | 215 | 130 | M 256<br>T 248 | 80 | 31,8 |        |        |     |
| U 9L-400/7  | 118                     | 625            | 260 | 180 | 215 | 130 | 256            | 80 | 35   |        |        |     |
| U 9L-450/8  | 118                     | 688            | 260 | 180 | 215 | 130 | 271            | 80 | 38,6 |        |        |     |
| U 9L-500/9  | 118                     | 718            | 260 | 180 | 215 | 130 | 271            | 80 | 39,1 |        |        |     |
| U 9L-550/10 | 118                     | 748            | 260 | 180 | 215 | 130 | 271            | 80 | 42,1 |        |        |     |

| U 18L         | DIMENSIONS/ROZMĚRY (mm) |     |     |     |     |     |     |    |      | Kg   | DNA  | DNM |
|---------------|-------------------------|-----|-----|-----|-----|-----|-----|----|------|------|------|-----|
|               | A                       | C   | D1  | D2  | E1  | E2  | G   | H  |      |      |      |     |
| U 18L-250/3 T | 118                     | 452 | 260 | 180 | 215 | 130 | 251 | 90 | 32,1 | 2" G | 2" G |     |
| U 18L-400/4 T | 118                     | 575 | 260 | 180 | 215 | 130 | 257 | 90 | 34,2 |      |      |     |
| U 18L-450/5 T | 118                     | 646 | 260 | 180 | 215 | 130 | 271 | 90 | 38,1 |      |      |     |
| U 18L-550/6 T | 118                     | 683 | 260 | 180 | 215 | 130 | 271 | 90 | 41,5 |      |      |     |
| U 18L-750/8 T | 118                     | 804 | 260 | 180 | 215 | 130 | 280 | 90 | 50,4 |      |      |     |
| U 18L-900/9 T | 118                     | 842 | 260 | 180 | 215 | 130 | 280 | 90 | 55,3 |      |      |     |

| TYPE                  | TRUCK       |          | CONTAINER   |          |
|-----------------------|-------------|----------|-------------|----------|
|                       | PALLET (cm) | N° pumps | PALLET (cm) | N° pumps |
| U 3V-100/5-200/9      | 80X120X150  | 42       | 80X120X175  | 49       |
| U 3V-250/10-300/12 M  | 80X120X155  | 30       | 80X120X180  | 35       |
| U 3V-300/12 T         | 80X120X150  | 42       | 80X120X175  | 49       |
| U 5V-120/4-250/8      | 80X120X150  | 42       | 80X120X175  | 49       |
| U 5V-280/9 T-300/10 T | 80X120X150  | 42       | 80X120X175  | 49       |
| U 5V-280/9 M-300/10 M | 80X120X155  | 30       | 80X120X180  | 35       |
| U 5V-350/11-380/12 T  | 80X120X155  | 30       | 80X120X180  | 35       |
| U 7V-180/4-350/7 T    | 80X120X15   | 42       | 80X120X175  | 49       |
| U 7V-400/8 T          | 80X120X155  | 30       | 80X120X180  | 35       |
| U 7V-450/9 T-550/10 T | 85X110X125  | 20       | 85X110X150  | 24       |
| U 9V-200/4            | 80X120X150  | 42       | 80X120X175  | 49       |
| U 9V-250/5-300/6 T    | 80X120X150  | 42       | 80X120X175  | 49       |
| U 9V-300/6 M-400/7 T  | 80X120X155  | 30       | 80X120X180  | 35       |
| U 9V-450/8 T-550/10 T | 85X110X125  | 20       | 85X110X150  | 24       |
| U 18V-250/3 T-400/4 T | 80X120X150  | 42       | 80X120X175  | 49       |
| U 18V-450/5 T-550/6 T | 85X110X125  | 20       | 85X110X150  | 24       |
| U 18V-750/8 T-900/9 T | 100X120X150 | 12       | 100X120X150 | 12       |

| TYPE                  | TRUCK       |          | CONTAINER   |          |
|-----------------------|-------------|----------|-------------|----------|
|                       | PALLET (cm) | N° pumps | PALLET (cm) | N° pumps |
| U 3L-100/5-180/8      | 85X110X150  | 36       | 85X110X170  | 42       |
| U 3L-200/9-300/12     | 80X120X150  | 30       | 80X120X170  | 35       |
| U 5L-120/4-250/8      | 85X110X150  | 36       | 85X110X170  | 42       |
| U 5L-280/9-380/12 T   | 80X120X150  | 30       | 80X120X170  | 35       |
| U 7L-180/4-300/6 T    | 85X110X150  | 36       | 85X110X170  | 42       |
| U 7L-300/6 M-400/8 T  | 80X120X150  | 30       | 80X120X170  | 35       |
| U 7L-450/9 T-550/10 T | 80X120X150  | 30       | 80X120X170  | 35       |
| U 9L-200/4-400/7 T    | 80X120X155  | 25       | 80X120X185  | 30       |
| U 9L-450/8 T-550/10 T | 85X110X150  | 20       | 85X110X150  | 20       |
| U 18L-250/3 T-400/4 T | 80X120X155  | 25       | 80X120X185  | 30       |
| U 18L-450/5 T-550/6 T | 85X110X150  | 20       | 85X110X150  | 20       |
| U 18L-750/8 T-900/6 T | 85X110X150  | 20       | 85X110X150  | 20       |