

Serie 6" / FB6SX

6" ponorná čerpadla se smíšeným průtokem z lisované nerezové oceli



AISI 304

AISI 316

AISI 904L



Celonerezová konstrukce s vnějším pláštěm zajišťuje trvalé vyrovnaní všech součástí, což spolu s plovoucími stíracími kroužky z PTFE, keramickými vodicími pouzdry a drážkovanými pryžovými ložisky zvyšuje odolnost tělesa čerpadla.

Řada je navržena tak, aby zajistila vysokou účinnost a zároveň snížila spotřebu energie, a tím i náklady.

APPLICAZIONI

- » Acqua potabile
- » Pitná voda
- » Agresivní a korozivní voda
- » Mořská voda
- » Slaná voda
- » Termální a sirná voda
- » Zemědělská
- » Požární prevence
- » Drsné aplikace: těžba
- » Zásobování vodou
- » Zvyšování tlaku
- » Odsolování a osmóza
- » Průmysl
- » Zavlažování
- » Speciální řešení

TECHNICKÉ PARAMETRY

- » Maximum flow rate: 1333 l/min
- » Maximální průtok: 1333 l/min
- » Maximální výtlač: 690 metrů
- » Maximální výkon: 55 kW
- » Maximální celkový průměr: 192 mm (včetně ochranného krytu kabelu)
- » Maximální teplota vody: 90 °C (pouze pro čerpadlo, motor viz katalog motorů).
- » Maximální obsah písku: 100 g/m³

VOLITELNĚ

Lze je dodat na vyžádání:

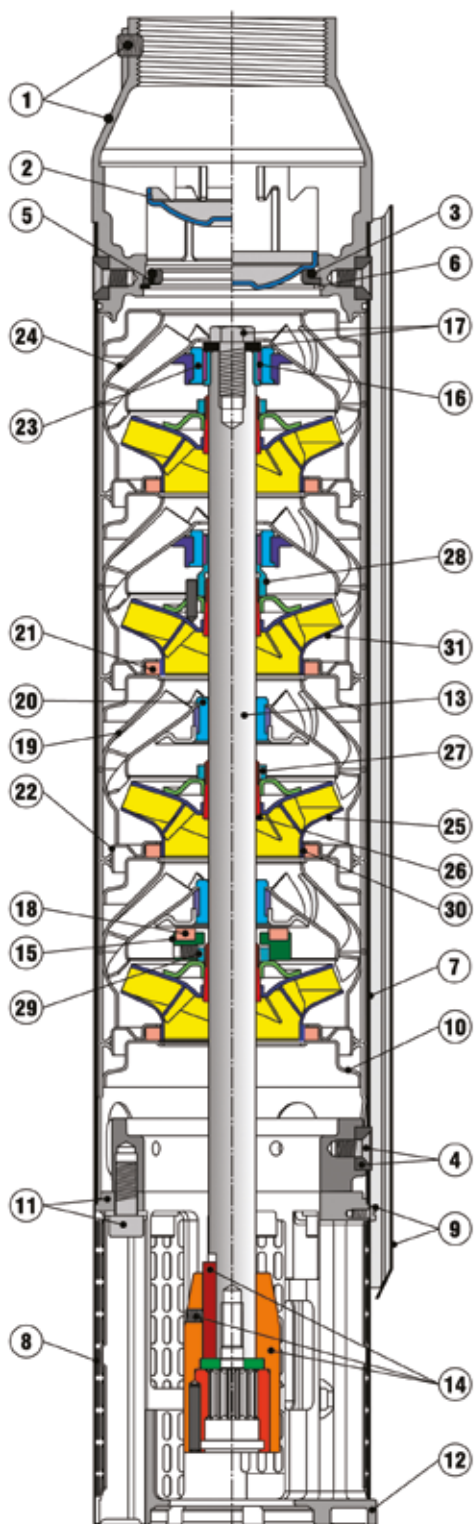
- + Dvojitá ochrana kabelů
- + 4" spojka motoru NEMA
- + 8" motorová spojka NEMA

6"

FB6SX

Řez

Cutaway / Coupe / Secciones

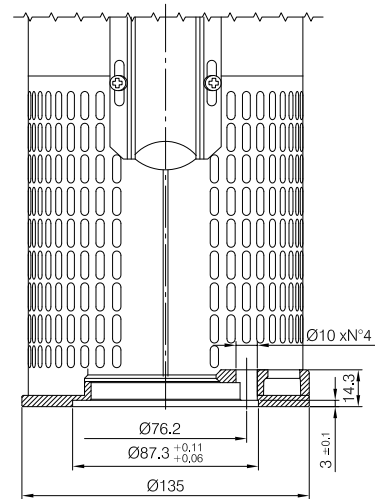


Pos.	Qt.	Komponenty	Components	Composants	Componentes
1	1	Vypouštěcí hlava	Discharge head	Refoulement	Cuerpo de impulsión
2	1	Ventil	Valve	Soupape	Válvula
3	1	O-kroužek	O-ring	Bague OR	Anillo OR
4	1	Pojistné matice pouzdra	Outer case locking nuts	Vis et écrous externes	Tornillo y tuerca
5	1	Podpěra ventilu	Valve support	Support de soupape	Soporte válvula
6	1	Seegrova podložka	Seeger	Seeger	Seeger
7	1	Plášť	Sleeve	Chemise	Camisa
8	1	Sací síto	Suction strainer	Crépine d'aspiration	Rejilla
9	1	Kryt kabelu	Cable cover	Couvre-câble	Cubre cable
10	1	Distanziales iniziale	Initial spacer	Entretoise initial	Distanciador inicial
11	1	Flangia e bulloni	Flange and screws	Flange et boulon	Brida y tornillo
12	1	Podpěra pro sání	Suction support	Support d'aspiration	Soporte de aspiración
13	1	Hřídel čerpadla	Pump shaft	Arbre pompe	Eje
14	1	Hnací spojka	Drive coupling	Manchon d'entraînement	Casquillo
15	1	Přítlačný kotouč	Upper thrust bearing	Butée supérieure	Cojinete de empuje superior
16	1	Horní vodící pouzdro	Upper guide bush	Coussinet de guidage supérieure	Camisa de guía superior
17	1	Šroub a podložka	Screw and washer	Vis et rondelle	Tornillo y arandela
18	1	Anello reggispinta	Thrust ring	Bague de butée	Anillo cojinete de tope
19	N	Difusor	Diffuser	Diffuseur	Difusor
20	N-1	Střední pouzdro	Intermediate bush	Douille intermédiaire	Casquillo intermedio
21	N		Floating neck ring	Bague d'usure flottant	Anillo de ajuste flotant
22	N	Distanční kroužek	Flange clamping neck ring	bague d'usure bloquante	Anillo de ajuste bloqueador
23	1	Ložiskové pouzdro	Bearing bush	Coussinet	Rodamiento de casquillo
24	1	Poslední difusor	Last diffuser	Corp dernière étage	Último cuerpo difusor
25	N-1	Oběžné kolo	Impeller	Roue	Impulsor
26	N	Pružný kužel	Split cone	Cône élastique	Pružný kužel
27	N	Pružná kuželová matice	Split cone nut	Écrou cône élastique	Tuerca cono elástico
28	1	Matice	Intermediate split cone nut	Écrou intermédiaire butée cône élastique	Tuerca intermedia cono elástico
29	1	Matice	Split cone thrust nut	Écrou butée cône élastique	Tuerca de empuje cono elástico
30	N	Kroužek	Neck ring	Bague d'usure	Anillo de ajuste

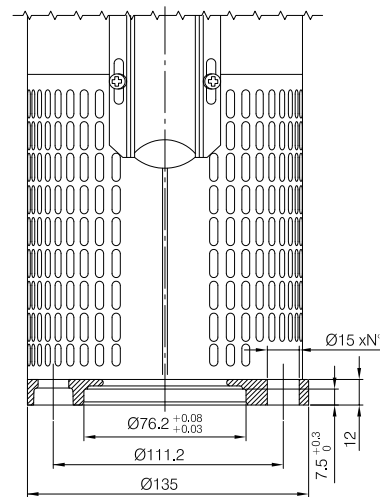
N = počet součástí podle typu čerpadla.

4" motorová spojka

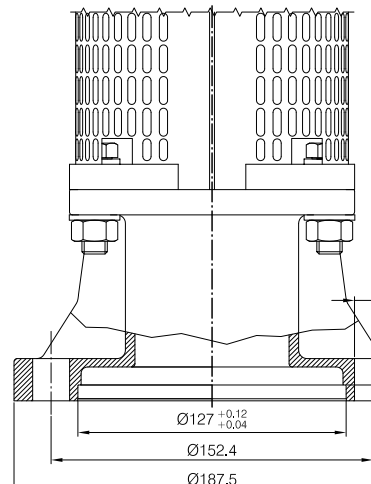
Pos.	Materiály		
	AISI 304	AISI 316	AISI 904L
1	AISI 304/Wr 14301	AISI 316/Wr 14401	AISI 904L/Wr 14539
2	AISI 316/Wr 14401	AISI 316/Wr 14401	Duplex/Wr 14462 AISI 904L/Wr 14539
3	EPDM	EPDM	EPDM
4	AISI 304/Wr 14301	AISI 316/Wr 14401	Duplex/Wr 14462 AISI 904L/Wr 14539
5	AISI 316/Wr 14401	AISI 316/Wr 14401	Duplex/Wr 14462
6	AISI 316/Wr 14401	AISI 316/Wr 14401	AISI 904L/Wr 14539
7	AISI 304/Wr 14301	AISI 316/Wr 14401	Duplex/Wr 14462
8	AISI 316/Wr 14401	AISI 316/Wr 14401	AISI 904L/Wr 14539
9	AISI 316/Wr 14401	AISI 316/Wr 14401	AISI 904L/Wr 14539
10	AISI 304/Wr 14301	AISI 316/Wr 14401	AISI 904L/Wr 14539
11	AISI 304/Wr 14301	AISI 316/Wr 14401	AISI 904L/Wr 14539
12	AISI 304/Wr 14301	AISI 316/Wr 14401	AISI 904L/Wr 14539
13	AISI 431/Wr 14057	Duplex/Wr 14462	Duplex/Wr 14462
14	AISI 431/Wr 14057 Duplex/Wr 14462	AISI 316/Wr 14401 Duplex/Wr 14462	AISI 904L/Wr 14539 Duplex/Wr 14462
15	AISI 316/Wr 14401	AISI 316/Wr 14401	Duplex/Wr 14462
16	Duplex/Wr 14462	Duplex/Wr 14462	Duplex/Wr 14462
17	AISI 316/Wr 14401	AISI 316/Wr 14401	AISI 904L/Wr 14539 Duplex/Wr 14462
18	PTFE + GRAPHITE	PTFE + GRAPHITE	PTFE + GRAPHITE
19	AISI 304/Wr 14301	AISI 316/Wr 14401	AISI 904L/Wr 14539
20	EPDM	EPDM	EPDM
21	PTFE	PTFE	PTFE
22	AISI 304/Wr 14301	AISI 316/Wr 14401	AISI 904L/Wr 14539
23	EPDM	EPDM	EPDM
24	AISI 316/Wr 14401	AISI 316/Wr 14401	AISI 904L/Wr 14539
25	AISI 304/Wr 14301	AISI 316/Wr 14401	AISI 904L/Wr 14539
26	AISI 316/Wr 14401	AISI 316/Wr 14401	Duplex/Wr 14462
27	AISI 316/Wr 14401	AISI 316/Wr 14401	Duplex/Wr 14462
28	AISI 316/Wr 14401	AISI 316/Wr 14401	Duplex/Wr 14462
29	AISI 316/Wr 14401	AISI 316/Wr 14401	Duplex/Wr 14462
30	PTFE	PTFE	PTFE



6" motorová spojka



8" motorová spojka



6"

FB6SX

Hydraulické parametry

Typ Type Type Typ	Motore Motor Moteur Motor		Q = Průtok - Capacity - Débit - Caudal															
			m ³ /h	0	9	12	15	20	25	30	35	40	45					
	l/min	0	150	200	250	333	417	500	583	667	750							
	hp	kW	l/s	0	2,5	3,3	4,2	5,6	6,9	8,3	9,7	11,1	12,5					
FB6SX32/1	2	1,5	15	14	13	13	12	11	10	9	7	5						
FB6SX32/2	4	3	31	28	27	26	24	22	20	18	14	10						
FB6SX32/3	5,5	4	46	42	40	39	36	33	30	27	22	15						
FB6SX32/4	7,5	5,5	63	57	55	53	49	45	41	37	30	21						
FB6SX32/5	10	7,5	79	71	69	66	62	57	52	46	38	27						
FB6SX32/6	10	7,5	93	84	81	78	73	67	61	54	44	31						
FB6SX32/7	12,5	9,2	110	100	96	93	86	80	73	65	53	38						
FB6SX32/8	15	11	126	114	110	106	98	91	83	74	61	44						
FB6SX32/9	15	11	140	127	122	118	109	101	92	81	67	47						
FB6SX32/10	17,5	13	158	143	138	133	124	115	105	94	77	56						
FB6SX32/11	20	15	173	156	151	146	135	125	114	102	84	60						
FB6SX32/12	20	15	188	170	164	158	147	136	123	110	90	64						
FB6SX32/13	25	18,5	205	186	179	173	161	149	136	121	100	72						
FB6SX32/14	25	18,5	220	199	192	185	172	159	145	129	107	77						
FB6SX32/15	30	22	237	214	207	200	186	172	157	140	116	84						
FB6SX32/16	30	22	252	228	220	212	197	183	166	148	122	88						
FB6SX32/17	30	22	267	242	233	225	208	193	176	156	129	93						
FB6SX32/18	30	22	281	255	246	237	220	203	185	164	135	97						
FB6SX32/19	35	26	302	274	264	255	237	220	201	180	149	109						
FB6SX32/20	35	26	317	287	277	267	249	231	211	188	156	114						
FB6SX32/21	35	26	332	300	290	280	260	242	220	197	163	118						
FB6SX32/22	40	30	347	315	304	293	272	252	230	205	169	123						

Typ Type Type Typ	Motore Motor Moteur Motor		Q = Průtok - Capacity - Débit - Caudal																
			m ³ /h	0	9	12	15	20	25	30	35	40	45						
	l/min	0	150	200	250	333	417	500	583	667	750								
hp	kW	l/s	0	2,5	3,3	4,2	5,6	6,9	8,3	9,7	11,1	12,5							
FB6SX32/23	40	30		362	328	317	305	283	263	239	213	176	127						
FB6SX32/24	40	30		377	341	329	318	295	273	249	221	182	131						
FB6SX32/25	50	37		395	358	345	333	309	287	262	234	193	140						
FB6SX32/26	50	37		410	371	358	346	321	298	271	242	200	145						
FB6SX32/27	50	37		425	384	371	358	332	308	281	250	206	149						
FB6SX32/28	50	37		440	398	384	370	344	319	290	258	213	153						
FB6SX32/29	50	37		455	412	397	383	355	329	299	266	219	157						
FB6SX32/30	50	37		469	425	410	395	366	339	309	274	225	161						
FB6SX32/31	60	45		490	445	428	413	384	356	324	289	239	174						
FB6SX32/32	60	45		505	457	441	425	395	366	334	298	246	178						
FB6SX32/33	60	45		520	470	454	438	407	377	343	306	252	182						
FB6SX32/34	60	45	H(m)	535	484	467	450	418	387	353	314	259	186						
FB6SX32/35	60	45		549	497	480	463	430	398	362	322	265	190						
FB6SX32/36	60	45		564	511	493	475	441	408	371	330	271	194						
FB6SX32/37	60	45		579	523	505	487	452	418	380	338	277	198						
FB6SX32/38	75	55		613	556	537	517	482	448	410	369	309	229						
FB6SX32/39	75	55		628	570	550	531	494	459	420	378	316	234						
FB6SX32/40	75	55		644	584	564	544	506	471	430	387	323	240						
FB6SX32/41	75	55		659	598	577	557	518	482	440	396	331	245						
FB6SX32/42	75	55		675	612	591	570	530	493	450	405	338	250						
FB6SX32/43	75	55		690	626	604	583	542	504	460	413	345	254						
FB6SX32/50	85	62		804	735	710	682	633	587	540	484	405	299						

Typ Type Type Typ	Motore Motor Moteur Motor		Q = Průtok - Capacity - Débit - Caudal																		
			m ³ /h	0	15	25	30	35	40	45	50	55	60								
	l/min	0	250	417	500	583	667	750	833	917	1000										
	hp	kW	l/s	0	4,2	6,9	8,3	9,7	11,1	12,5	13,9	15,3	16,7								
FB6SX47/1	2	1,5		13	12	11	10	10	9	8	8	7	6								
FB6SX47/2	4	3		26	24	23	21	19	18	17	15	13	11								
FB6SX47/3	5,5	4		39	36	34	31	29	27	25	23	20	17								
FB6SX47/4	7,5	5,5		53	48	45	42	38	36	33	30	27	22								
FB6SX47/5	10	7,5		66	61	57	52	48	45	42	38	34	28								
FB6SX47/6	12,5	9,2		81	74	70	65	60	56	50	46	42	36								
FB6SX47/7	12,5	9,2		93	85	80	75	69	64	58	53	48	41								
FB6SX47/8	15	11		106	98	92	85	79	72	66	60	54	46								
FB6SX47/9	17,5	13		122	113	106	98	91	84	76	70	63	54								
FB6SX47/10	17,5	13		134	124	116	108	100	92	83	76	69	59								
FB6SX47/11	20	15		146	135	127	118	109	100	91	83	75	64								
FB6SX47/12	25	18,5		161	149	140	130	121	111	101	92	83	71								
FB6SX47/13	25	18,5		174	160	151	140	130	119	108	99	89	76								
FB6SX47/14	25	18,5		186	172	161	150	139	127	115	105	95	81								
FB6SX47/15	30	22		201	185	174	162	150	138	125	114	103	88								
FB6SX47/16	30	22		213	197	185	172	159	146	132	121	109	93								
FB6SX47/17	30	22		225	208	195	181	168	154	139	127	115	98								
FB6SX47/18	35	26		244	225	212	198	183	169	153	140	127	109								
FB6SX47/19	35	26		257	237	223	208	193	177	161	147	133	114								
FB6SX47/20	35	26		269	249	234	218	202	185	168	154	139	120								
FB6SX47/21	40	30	H(m)	282	260	244	227	211	194	176	161	145	124								
FB6SX47/22	40	30		294	271	255	237	220	202	183	167	151	129								
FB6SX47/23	40	30		307	282	265	247	229	210	190	174	157	134								
FB6SX47/24	50	37		322	297	280	260	241	222	201	184	166	143								
FB6SX47/25	50	37		335	310	290	270	250	230	208	191	172	148								
FB6SX47/26	50	37		347	320	301	280	259	238	216	197	178	152								
FB6SX47/27	50	37		360	332	311	289	268	246	223	204	184	157								
FB6SX47/28	50	37		372	342	321	299	277	254	230	210	190	162								
FB6SX47/29	60	45		390	360	339	315	292	268	243	223	201	173								
FB6SX47/30	60	45		403	371	349	325	301	277	251	229	207	178								
FB6SX47/31	60	45		415	383	360	335	310	285	258	236	213	183								
FB6SX47/32	60	45		428	395	370	344	319	293	265	243	219	187								
FB6SX47/33	60	45		440	405	380	354	328	300	272	249	225	192								
FB6SX47/34	75	55		469	435	411	383	355	328	298	272	248	216								
FB6SX47/35	75	55		483	448	422	394	365	337	306	279	255	221								
FB6SX47/36	75	55		496	460	434	404	374	346	314	287	261	227								
FB6SX47/37	75	55		509	472	445	415	384	355	322	294	268	233								
FB6SX47/38	75	55		522	483	456	425	394	364	330	302	275	238								
FB6SX47/39	75	55		535	497	468	436	404	373	338	309	281	244								
FB6SX47/40	75	55		548	509	479	446	413	381	346	316	288	249								

Typ Type Type Typ	Motore Motor Moteur Motor		Q = Průtok - Capacity - Débit - Caudal														
			m ³ /h	0	35	45	50	55	60	65	70	75	80				
	l/min	0	583	750	833	917	1000	1083	1167	1250	1333						
	hp	kW	l/s	0	9,7	12,5	13,9	15,3	16,7	18,1	19,4	20,8	22,2				
FB6SX60/1	3	2,2		13	11	9	8	8	7	7	6	5	4				
FB6SX60/2	5,5	4		27	21	17	17	16	15	14	12	11	8				
FB6SX60/3	7,5	5,5		40	32	26	25	24	23	21	19	16	13				
FB6SX60/4	10	7,5		54	43	35	33	32	30	28	25	21	17				
FB6SX60/5	12,5	9,2		68	54	44	42	40	38	36	32	28	22				
FB6SX60/6	15	11		81	64	53	50	48	45	42	38	32	26				
FB6SX60/7	17,5	13		95	76	65	62	59	56	52	46	40	33				
FB6SX60/8	20	15		108	86	74	70	66	63	59	52	44	37				
FB6SX60/9	20	15		120	96	82	77	73	70	65	57	49	40				
FB6SX60/10	25	18,5		135	108	92	87	83	79	73	65	56	46				
FB6SX60/11	25	18,5		147	117	100	95	90	85	79	70	60	50				
FB6SX60/12	30	22		161	129	110	104	99	94	88	77	66	55				
FB6SX60/13	30	22		174	139	118	112	106	101	94	83	71	59				
FB6SX60/14	35	26		190	153	131	124	118	112	105	93	80	68				
FB6SX60/15	35	26		203	163	140	132	126	119	112	99	85	72				
FB6SX60/16	40	30	H(m)	216	173	148	140	133	127	118	104	90	75				
FB6SX60/17	40	30		229	183	156	148	141	134	124	110	94	79				
FB6SX60/18	50	37		243	196	167	158	150	143	133	118	102	85				
FB6SX60/19	50	37		256	205	175	166	158	150	140	124	106	89				
FB6SX60/20	50	37		269	215	184	174	165	157	146	129	111	92				
FB6SX60/21	50	37		281	225	192	182	173	164	152	134	115	96				
FB6SX60/22	60	45		298	239	204	194	184	175	163	144	124	104				
FB6SX60/23	60	45		311	249	213	202	191	182	170	150	129	108				
FB6SX60/24	60	45		323	259	221	210	199	189	176	155	133	112				
FB6SX60/25	60	45		336	268	229	217	206	196	182	161	138	115				
FB6SX60/26	60	45		348	278	237	225	214	203	188	166	142	118				
FB6SX60/27	75	55		373	303	259	245	233	222	209	186	162	138				
FB6SX60/28	75	55		386	314	268	253	242	229	216	193	167	142				
FB6SX60/29	75	55		399	324	277	262	250	237	223	199	172	146				
FB6SX60/30	75	55		413	335	286	270	258	245	230	205	177	151				
FB6SX60/31	75	55		426	345	295	279	266	252	237	211	183	155				

FB6SX32 Výkonová data

Typ Type Type Typ	Motore Motors Moteurs Motor		Q = Průtok - Capacity - Débit - Caudal											
	CV hp	kW	2900 rpm											
			m ³ /h	0	9	12	15	20	25	30	35	40	45	
			l/min	0	150	200	250	333	417	500	583	667	750	
			l/s	0	2,5	3,3	4,2	5,6	6,9	8,3	9,7	11,1	12,5	
FB6SX32/1 + 4B2	2	1,5	H(m)	15	14	13	13	12	11	10	9	7	5	
FB6SX32/2 + 4B4	4	3		31	28	27	26	24	22	20	18	14	10	
FB6SX32/3 + 6F5	5,5	4		46	42	40	39	36	33	30	27	22	15	
FB6SX32/4 + 6F7	7,5	5,5		63	57	55	53	49	45	41	37	30	21	
FB6SX32/5 + 6F10	10	7,5		79	71	69	66	62	57	52	46	38	27	
FB6SX32/6 + 6F10	10	7,5		93	84	81	78	73	67	61	54	44	31	
FB6SX32/7 + 6F12	12,5	9,2		110	100	96	93	86	80	73	65	53	38	
FB6SX32/8 + 6F15	15	11		126	114	110	106	98	91	83	74	61	44	
FB6SX32/9 + 6F15	15	11		140	127	122	118	109	101	92	81	67	47	
FB6SX32/10 + 6F17	17,5	13		158	143	138	133	124	115	105	94	77	56	
FB6SX32/11 + 6F20	20	15		173	156	151	146	135	125	114	102	84	60	
FB6SX32/12 + 6F20	20	15		188	170	164	158	147	136	123	110	90	64	
FB6SX32/13 + 6F25	25	18,5		205	186	179	173	161	149	136	121	100	72	
FB6SX32/14 + 6F25	25	18,5		220	199	192	185	172	159	145	129	107	77	
FB6SX32/15 + 6F30	30	22		237	214	207	200	186	172	157	140	116	84	
FB6SX32/16 + 6F30	30	22		252	228	220	212	197	183	166	148	122	88	
FB6SX32/17 + 6F30	30	22		267	242	233	225	208	193	176	156	129	93	
FB6SX32/18 + 6F30	30	22		281	255	246	237	220	203	185	164	135	97	
FB6SX32/19 + 6F35	35	26		302	274	264	255	237	220	201	180	149	109	
FB6SX32/20 + 6F35	35	26		317	287	277	267	249	231	211	188	156	114	
FB6SX32/21 + 6F35	35	26		332	300	290	280	260	242	220	197	163	118	
FB6SX32/22 + 6F40	40	30		347	315	304	293	272	252	230	205	169	123	

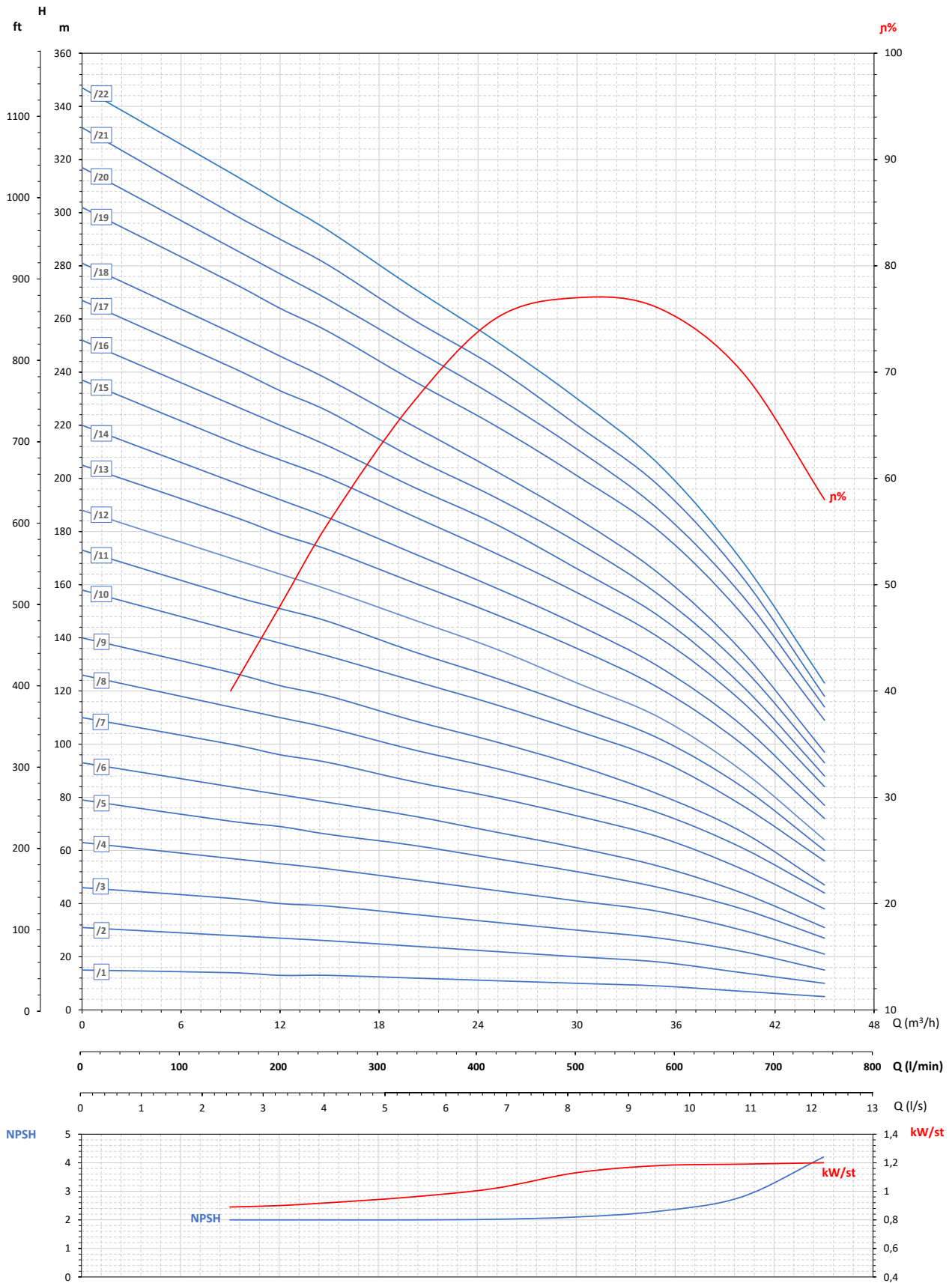
Rozměry a hmotnosti

Overall dimensions and weights - Dimensions d'encombement et poids - Dimensiones y peso

Typ Type Type Typ	CV hp	kW	A mm	B mm	C mm	D mm	Ømax mm	DN	A kg	B kg	C kg
FB6SX32/1 + 4B2	2	1,5	922	535	387	94	143	G 3"	23,4	13	10,4
FB6SX32/2 + 4B4	4	3	985	535	450				26,2	13	13,2
FB6SX32/3 + 6F5	5,5	4	1217	620	597				59	15	44
FB6SX32/4 + 6F7	7,5	5,5	1333	706	627				64	17	47
FB6SX32/5 + 6F10	10	7,5	1458	791	667				70	19	51
FB6SX32/6 + 6F10	10	7,5	1543	876	667				72	21	51
FB6SX32/7 + 6F12	12,5	9,2	1659	962	697				77	23	54
FB6SX32/8 + 6F15	15	11	1814	1047	767				86	25	61
FB6SX32/9 + 6F15	15	11	1900	1133	767				88	27	61
FB6SX32/10 + 6F17	17,5	13	1985	1218	767				91	29	62
FB6SX32/11 + 6F20	20	15	2131	1304	827				101	32	69
FB6SX32/12 + 6F20	20	15	2216	1389	827				103	34	69
FB6SX32/13 + 6F25	25	18,5	2372	1475	897	145	145	G 3"	110	36	74
FB6SX32/14 + 6F25	25	18,5	2457	1560	897				112	38	74
FB6SX32/15 + 6F30	30	22	2613	1646	967				121	40	81
FB6SX32/16 + 6F30	30	22	2698	1731	967				123	42	81
FB6SX32/17 + 6F30	30	22	2783	1816	967				125	44	81
FB6SX32/18 + 6F30	30	22	2869	1902	967				127	46	81
FB6SX32/19 + 6F35	35	26	3014	1987	1027				138	48	90
FB6SX32/20 + 6F35	35	26	3100	2073	1027				140	50	90
FB6SX32/21 + 6F35	35	26	3184	2157	1027				142	52	90
FB6SX32/22 + 6F40	40	30	3270	2243	1027				158	55	103



Tolerance podle EN ISO 9906 app.A Gr.2 - Tolerances according to EN ISO 9906 an.A Gr.2 - Tolérances conformes EN ISO 9906 an.A Gr.2 - Tolerancias según EN ISO 9906 an.A Gr.2
 Rispetta il Reg. UE n. 547/2012 con MEI= 0.40 - Comply with Reg. UE n. 547/2012 with MEI= 0.40 - Conforme Reg. UE n. 547/2012 avec MEI= 0.40 - Cumple con el Reg. UE n. 547/2012 con MEI= 0.40



Maximální účinnost / Maximum efficiency / Rendement maximal / Rendimiento máximo **77%**

Maximální absorpce na stupeň / Maximum consumption per stage / Absorption maximale par étage / Absorción máxima por etapa **1,20 kW/st**

FB6SX32 Výkonová data

Typ Type Type Typ	Motore Motors Moteurs Motor		2900 rpm	Q = Průtok - Capacity - Débit - Caudal										
	CV hp	kW		m ³ /h	0	9	12	15	20	25	30	35	40	45
				l/min	0	150	200	250	333	417	500	583	667	750
			l/s	0	2,5	3,3	4,2	5,6	6,9	8,3	9,7	11,1	12,5	
FB6SX32/23* + 6F40	40	30	H(m)	362	328	317	305	283	263	239	213	176	127	
FB6SX32/24* + 6F40	40	30		377	341	329	318	295	273	249	221	182	131	
FB6SX32/25* + 6F50	50	37		395	358	345	333	309	287	262	234	193	140	
FB6SX32/26* + 6F50	50	37		410	371	358	346	321	298	271	242	200	145	
FB6SX32/27* + 6F50	50	37		425	384	371	358	332	308	281	250	206	149	
FB6SX32/28* + 6F50	50	37		440	398	384	370	344	319	290	258	213	153	
FB6SX32/29* + 6F50	50	37		455	412	397	383	355	329	299	266	219	157	
FB6SX32/30* + 6F50	50	37		469	425	410	395	366	339	309	274	225	161	
FB6SX32/31* + 6F60	60	45		490	445	428	413	384	356	324	289	239	174	
FB6SX32/32* + 6F60	60	45		505	457	441	425	395	366	334	298	246	178	
FB6SX32/33* + 6F60	60	45		520	470	454	438	407	377	343	306	252	182	
FB6SX32/34* + 6F60	60	45		535	484	467	450	418	387	353	314	259	186	
FB6SX32/35* + 6F60	60	45		549	497	480	463	430	398	362	322	265	190	
FB6SX32/36* + 6F60	60	45		564	511	493	475	441	408	371	330	271	194	
FB6SX32/37* + 6F60	60	45		579	523	505	487	452	418	380	338	277	198	
FB6SX32/38* + 8F75	75	55		613	556	537	517	482	448	410	369	309	229	
FB6SX32/39* + 8F75	75	55		628	570	550	531	494	459	420	378	316	234	
FB6SX32/40* + 8F75	75	55		644	584	564	544	506	471	430	387	323	240	
FB6SX32/41* + 8F75	75	55		659	598	577	557	518	482	440	396	331	245	
FB6SX32/42* + 8F75	75	55		675	612	591	570	530	493	450	405	338	250	
FB6SX32/43* + 8F75	75	55	690	626	604	583	542	504	460	413	345	254		
FB6SX32/50* + 8F85	85	62	804	735	710	682	633	587	540	484	405	299		

Rozměry a hmotnosti

Overall dimensions and weights - Dimensions d'encombrement et poids - Dimensiones y peso

Typ Type Type Typ	CV hp	kW	A mm	B mm	C mm	D mm	Ømax mm	DN	A kg	B kg	C kg
FB6SX32/23* + 6F40	40	30	3356	2329	1027	145	145	G 3"	160	57	103
FB6SX32/24* + 6F40	40	30	3441	2414	1027				162	59	103
FB6SX32/25* + 6F50	50	37	3796	2499	1297				178	61	117
FB6SX32/26* + 6F50	50	37	3882	2585	1297				180	63	117
FB6SX32/27* + 6F50	50	37	3967	2670	1297				182	65	117
FB6SX32/28* + 6F50	50	37	4052	2755	1297				184	67	117
FB6SX32/29* + 6F50	50	37	4138	2841	1297				186	69	117
FB6SX32/30* + 6F50	50	37	4223	2926	1297				188	71	117
FB6SX32/31* + 6F60	60	45	4438	3111	1327				191	72	119
FB6SX32/32* + 6F60	60	45	4524	3197	1327				195	76	119
FB6SX32/33* + 6F60	60	45	4609	3282	1327				197	78	119
FB6SX32/34* + 6F60	60	45	4695	3368	1327				199	80	119
FB6SX32/35* + 6F60	60	45	4780	3453	1327				201	82	119
FB6SX32/36* + 6F60	60	45	4865	3538	1327				204	85	119
FB6SX32/37* + 6F60	60	45	4951	3624	1327	206	87	119			
FB6SX32/38* + 8F75	75	55	5058	3709	1349	192	192	286	92	194	
FB6SX32/39* + 8F75	75	55	5143	3794	1349			288	94	194	
FB6SX32/40* + 8F75	75	55	5229	3880	1349			291	97	194	
FB6SX32/41* + 8F75	75	55	5314	3965	1349			292	98	194	
FB6SX32/42* + 8F75	75	55	5400	4051	1349			293	99	194	
FB6SX32/43* + 8F75	75	55	5485	4136	1349			294	100	194	
FB6SX32/50* + 8F85	85	62	6080	4731	1349			301	107	194	



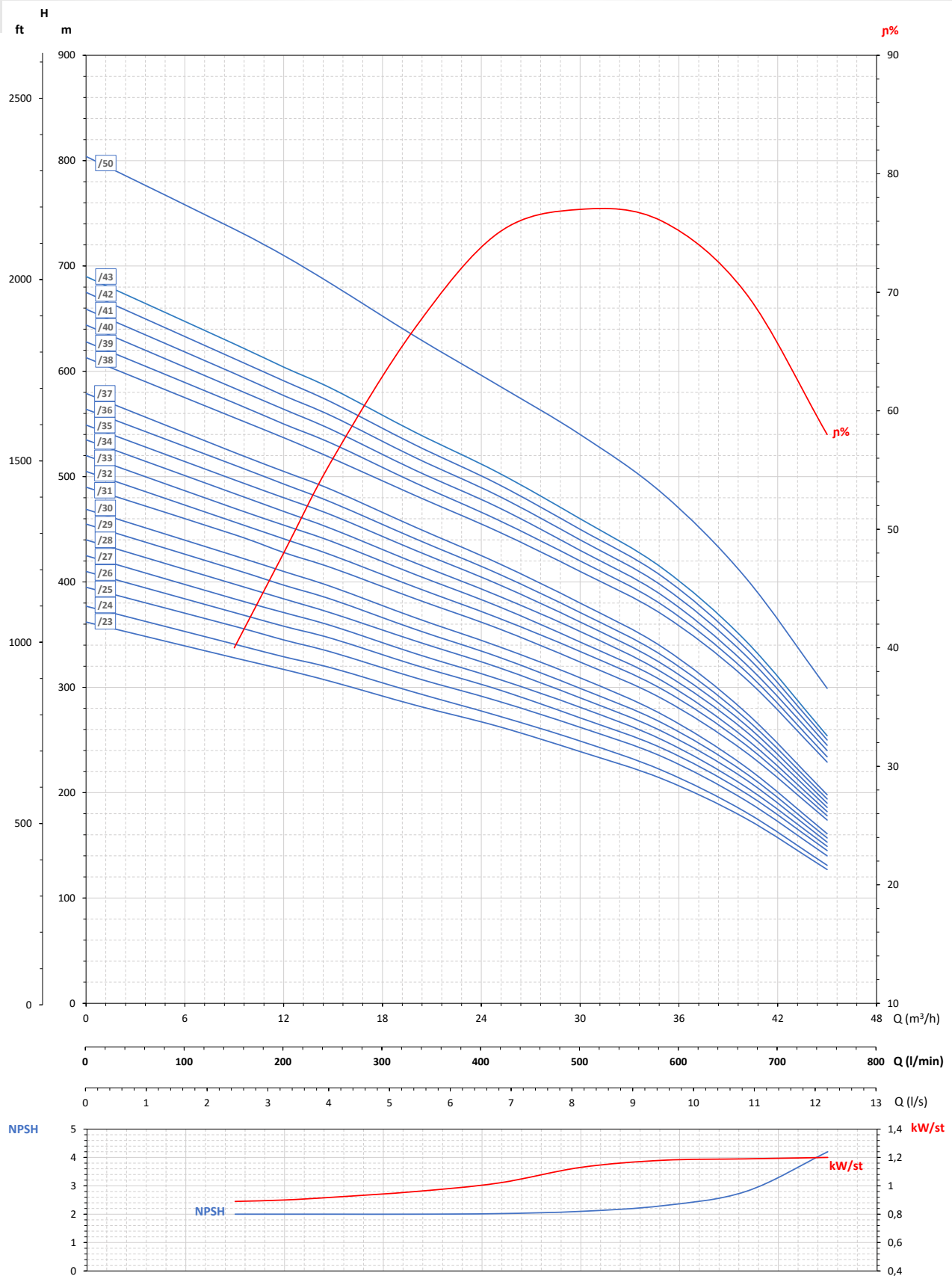
*** Toto čerpadlo se nedoporučuje pro horizontální montáž.**

This electropump isn't recommended for horizontal assemblage.

Cette électropompe n'est pas recommandée pour le montage horizontal.

Esta electrobomba no se recomienda para el montaje horizontal.

Tolerance podle EN ISO 9906 app.A Gr.2 - Tolerances according to EN ISO 9906 an.A Gr.2 - Tolérances conformes EN ISO 9906 an.A Gr.2 - Tolerancias según EN ISO 9906 an.A Gr.2
 Rispetta il Reg. UE n. 547/2012 con MEI= 0.40 - Comply with Reg. UE n. 547/2012 with MEI= 0.40 - Conforme Reg. UE n. 547/2012 avec MEI= 0.40 - Cumples con el Reg. UE n. 547/2012 con MEI= 0.40



Maximální účinnost / Maximum efficiency / Rendement maximal / Rendimiento máximo **77%**

Maximální absorpce na stupeň / Maximum consumption per stage / Absorption maximale par étage / Absorción máxima por etapa **1,20 kW/st**

Tolerance podle EN ISO 9906 app.A Gr.2 - Tolerances according to EN ISO 9906 an.A Gr.2 - Tolerancias conformes EN ISO 9906 an.A Gr.2 - Tolerancias según EN ISO 9906 an.A Gr.2
 Rispetta il Reg. UE n. 547/2012 con MEI= 0.40 - Comply with RegaTolerance podle EN ISO 9906 an.A Gr.2. UE n. 547/2012 with MEI= 0.40 - Conforme Reg. UE n. 547/2012 avec MEI= 0.40 - Cumple con el Reg. UE n. 547/2012 con MEI= 0.40

FB6SX47 Výkonová data

Typ Type Type Typ	Motore Motors Moteurs Motor		Q = Průtok - Capacity - Débit - Caudal											
	CV hp	kW	2900 rpm	m ³ /h	0	15	25	30	35	40	45	50	55	60
			l/min	0	250	417	500	583	667	750	833	917	1000	
			l/s	0	4,2	6,9	8,3	9,7	11,1	12,5	13,9	15,3	16,7	
FB6SX47/1 + 4B2	2	1,5	H(m)	13	12	11	10	10	9	8	8	7	6	
FB6SX47/2 + 4B4	4	3		26	24	23	21	19	18	17	15	13	11	
FB6SX47/3 + 6F5	5,5	4		39	36	34	31	29	27	25	23	20	17	
FB6SX47/4 + 6F7	7,5	5,5		53	48	45	42	38	36	33	30	27	22	
FB6SX47/5 + 6F10	10	7,5		66	61	57	52	48	45	42	38	34	28	
FB6SX47/6 + 6F12	12,5	9,2		81	74	70	65	60	56	50	46	42	36	
FB6SX47/7 + 6F12	12,5	9,2		93	85	80	75	69	64	58	53	48	41	
FB6SX47/8 + 6F15	15	11		106	98	92	85	79	72	66	60	54	46	
FB6SX47/9 + 6F17	17,5	13		122	113	106	98	91	84	76	70	63	54	
FB6SX47/10 + 6F17	17,5	13		134	124	116	108	100	92	83	76	69	59	
FB6SX47/11 + 6F20	20	15		146	135	127	118	109	100	91	83	75	64	
FB6SX47/12 + 6F25	25	18,5		161	149	140	130	121	111	101	92	83	71	
FB6SX47/13 + 6F25	25	18,5		174	160	151	140	130	119	108	99	89	76	
FB6SX47/14 + 6F25	25	18,5		186	172	161	150	139	127	115	105	95	81	
FB6SX47/15 + 6F30	30	22		201	185	174	162	150	138	125	114	103	88	
FB6SX47/16 + 6F30	30	22		213	197	185	172	159	146	132	121	109	93	
FB6SX47/17 + 6F30	30	22		225	208	195	181	168	154	139	127	115	98	
FB6SX47/18 + 6F35	35	26		244	225	212	198	183	169	153	140	127	109	
FB6SX47/19 + 6F35	35	26		257	237	223	208	193	177	161	147	133	114	
FB6SX47/20 + 6F35	35	26		269	249	234	218	202	185	168	154	139	120	

H(m)

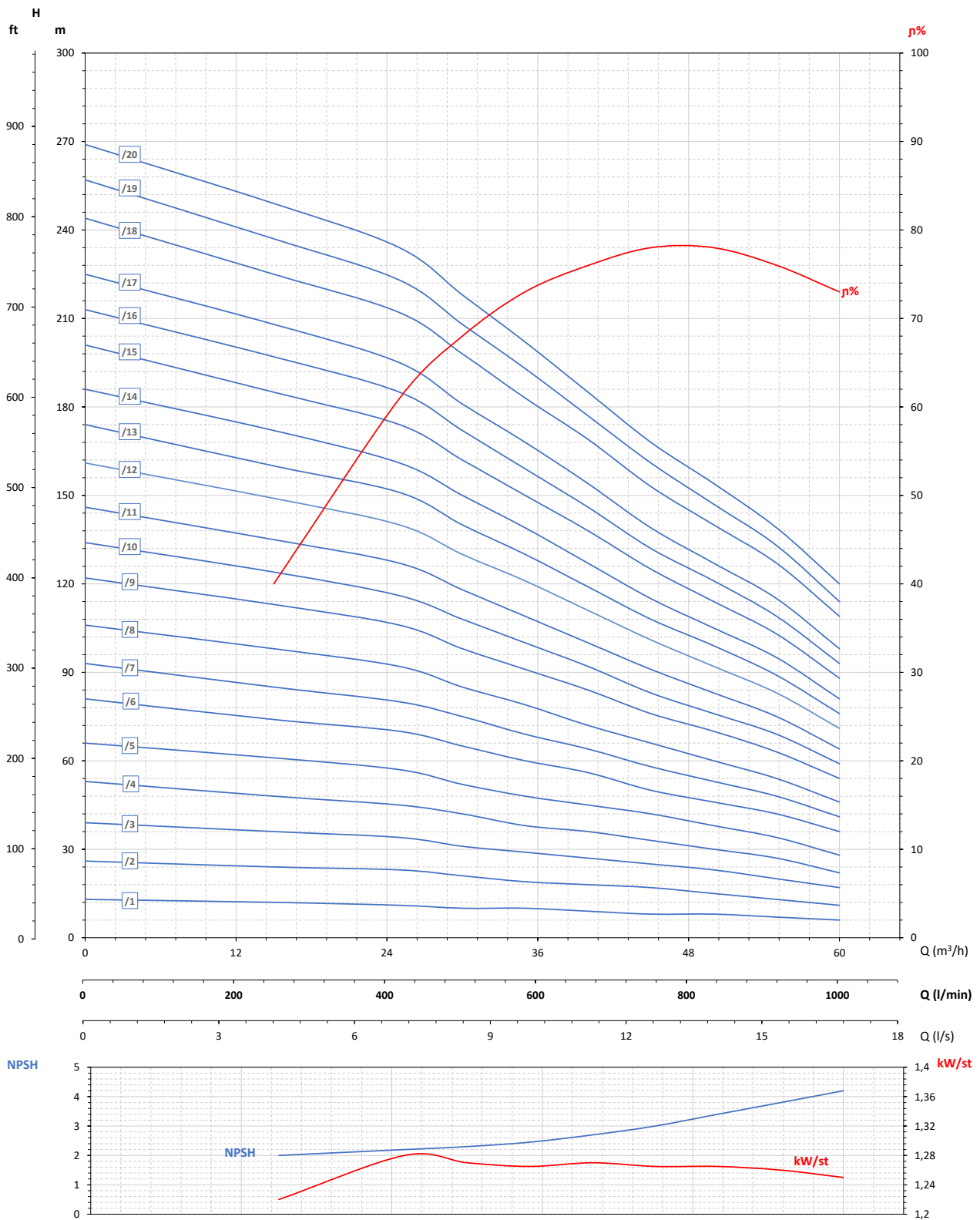


Rozměry a hmotnosti

Overall dimensions and weights - Dimensions d'encombrement et poids - Dimensiones y peso

Typ Type Type Typ	CV hp	kW	A mm	B mm	C mm	D mm	Ømax mm	DN	A kg	B kg	C kg
FB6SX47/1 + 4B2	2	1,5	979	592	387	94	143	G 3"	24,4	14	10,4
FB6SX47/2 + 4B4	4	3	1042	592	450				27,2	14	13,2
FB6SX47/3 + 6F5	5,5	4	1303	706	597	145	145	G 3"	60	16	44
FB6SX47/4 + 6F7	7,5	5,5	1447	820	627				66	19	47
FB6SX47/5 + 6F10	10	7,5	1601	934	667				72	21	51
FB6SX47/6 + 6F12	12,5	9,2	1744	1047	697				78	24	54
FB6SX47/7 + 6F12	12,5	9,2	1858	1161	697				81	27	54
FB6SX47/8 + 6F15	15	11	2042	1275	767				90	29	61
FB6SX47/9 + 6F17	17,5	13	2156	1389	767				94	32	62
FB6SX47/10 + 6F17	17,5	13	2270	1503	767				96	34	62
FB6SX47/11 + 6F20	20	15	2444	1617	827				106	37	69
FB6SX47/12 + 6F25	25	18,5	2628	1731	897				114	40	74
FB6SX47/13 + 6F25	25	18,5	2742	1845	897				116	42	74
FB6SX47/14 + 6F25	25	18,5	2856	1959	897				119	45	74
FB6SX47/15 + 6F30	30	22	3040	2073	967				128	47	81
FB6SX47/16 + 6F30	30	22	3154	2187	967				131	50	81
FB6SX47/17 + 6F30	30	22	3267	2300	967				134	53	81
FB6SX47/18 + 6F35	35	26	3441	2414	1027				145	55	90
FB6SX47/19 + 6F35	35	26	3555	2528	1027				148	58	90
FB6SX47/20 + 6F35	35	26	3669	2642	1027				150	60	90

Tolerance podle EN ISO 9906 an.A Gr.2



Maximální účinnost / Maximum efficiency / Rendement maximal / Rendimiento máximo 78%

Maximální absorpce na stupeň / Maximum consumption per stage / Absorption maximale par étage / Absorción máxima por etapa 1,28 kW/st

Tolerance podle EN ISO 9906 an.A Gr.2

FB6SX47 Výkonová data

Typ Type Type Typ	Motore Moteurs Motor		Q = Průtok - Capacity - Débit - Caudal											
	CV hp	kW	2900 rpm											
			m ³ /h	0	15	25	30	35	40	45	50	55	60	
		l/min	0	250	417	500	583	667	750	833	917	1000		
		l/s	0	4,2	6,9	8,3	9,7	11,1	12,5	13,9	15,3	16,7		
FB6SX47/21* + 6F40	40	30	282	260	244	227	211	194	176	161	145	124		
FB6SX47/22* + 6F40	40	30	294	271	255	237	220	202	183	167	151	129		
FB6SX47/23* + 6F40	40	30	307	282	265	247	229	210	190	174	157	134		
FB6SX47/24* + 6F50	50	37	322	297	280	260	241	222	201	184	166	143		
FB6SX47/25* + 6F50	50	37	335	310	290	270	250	230	208	191	172	148		
FB6SX47/26* + 6F50	50	37	347	320	301	280	259	238	216	197	178	152		
FB6SX47/27* + 6F50	50	37	360	332	311	289	268	246	223	204	184	157		
FB6SX47/28* + 6F50	50	37	372	342	321	299	277	254	230	210	190	162		
FB6SX47/29* + 6F60	60	45	390	360	339	315	292	268	243	223	201	173		
FB6SX47/30* + 6F60	60	45	403	371	349	325	301	277	251	229	207	178		
FB6SX47/31* + 6F60	60	45	415	383	360	335	310	285	258	236	213	183		
FB6SX47/32* + 6F60	60	45	428	395	370	344	319	293	265	243	219	187		
FB6SX47/33* + 6F60	60	45	440	405	380	354	328	300	272	249	225	192		
FB6SX47/34* + 8F75	75	55	469	435	411	383	355	328	298	272	248	216		
FB6SX47/35* + 8F75	75	55	483	448	422	394	365	337	306	279	255	221		
FB6SX47/36* + 8F75	75	55	496	460	434	404	374	346	314	287	261	227		
FB6SX47/37* + 8F75	75	55	509	472	445	415	384	355	322	294	268	233		
FB6SX47/38* + 8F75	75	55	522	483	456	425	394	364	330	302	275	238		
FB6SX47/39* + 8F75	75	55	535	497	468	436	404	373	338	309	281	244		
FB6SX47/40* + 8F75	75	55	548	509	479	446	413	381	346	316	288	249		

H(m)

Rozměry a hmotnosti

Overall dimensions and weights - Dimensions d'encombement et poids - Dimensiones y peso

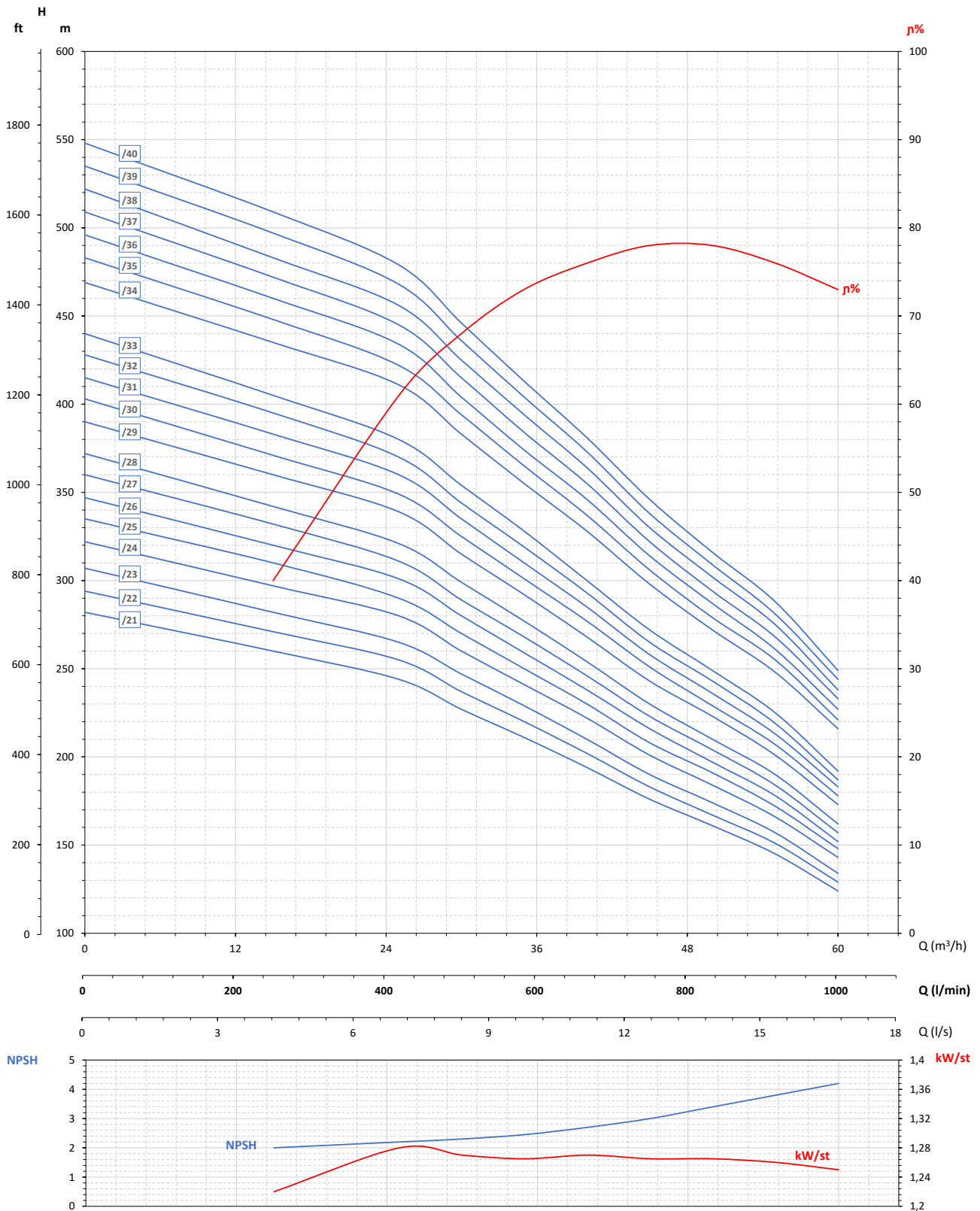
Typ Type Type Typ	CV hp	kW	A mm	B mm	C mm	D mm	Ømax mm	DN	A kg	B kg	C kg
FB6SX47/21* + 6F40	40	30	3782	2755	1027	145	145	G 3"	166	63	103
FB6SX47/22* + 6F40	40	30	3896	2869	1027				169	66	103
FB6SX47/23* + 6F40	40	30	4010	2983	1027				171	68	103
FB6SX47/24* + 6F50	50	37	4393	3096	1297				188	71	117
FB6SX47/25* + 6F50	50	37	4507	3210	1297				190	73	117
FB6SX47/26* + 6F50	50	37	4621	3324	1297				193	76	117
FB6SX47/27* + 6F50	50	37	4735	3438	1297				196	79	117
FB6SX47/28* + 6F50	50	37	4849	3552	1297				199	82	117
FB6SX47/29* + 6F60	60	45	5093	3766	1327				204	85	119
FB6SX47/30* + 6F60	60	45	5207	3880	1327				206	87	119
FB6SX47/31* + 6F60	60	45	5321	3994	1327				209	90	119
FB6SX47/32* + 6F60	60	45	5434	4107	1327				211	92	119
FB6SX47/33* + 6F60	60	45	5548	4221	1327				214	95	119
FB6SX47/34* + 8F75	75	55	5684	4335	1349				295	101	194
FB6SX47/35* + 8F75	75	55	5798	4449	1349	297	103	194			
FB6SX47/36* + 8F75	75	55	5912	4563	1349	300	106	194			
FB6SX47/37* + 8F75	75	55	6026	4677	1349	303	109	194			
FB6SX47/38* + 8F75	75	55	6140	4791	1349	305	111	194			
FB6SX47/39* + 8F75	75	55	6254	4905	1349	308	114	194			
FB6SX47/40* + 8F75	75	55	6368	5019	1349	311	117	194			



*** Toto čerpadlo se nedoporučuje pro horizontální montáž.**
This electropump isn't recommended for horizontal assemblage.

Cette électropompe n'est pas recommandée pour le montage horizontal.

Esta electrobomba no se recomienda para el montaje horizontal.



Maximální účinnost / Maximum efficiency / Rendement maximal / Rendimiento máximo 78%

Maximální absorpce na stupeň / Maximum consumption per stage / Absorption maximale par étage / Absorción máxima por etapa 1,28 kW/st

Tolerance podle EN ISO 9906 an.A Gr.2

6"

FB6SX60 Výkonová data

Typ Type Type Typ	Motore Motors Moteurs Motor		2900 rpm	Q = Průtok - Capacity - Débit - Caudal											
	CV hp	kW		m ³ /h	0	35	45	50	55	60	65	70	75	80	
				l/min	0	583	750	833	917	1000	1083	1167	1250	1333	
			l/s	0	9,7	12,5	13,9	15,3	16,7	18,1	19,4	20,8	22,2		
FB6SX60/1	+ 4B3	3	2,2	13	11	9	8	8	7	7	6	5	4		
FB6SX60/2	+ 6F5	5,5	4	27	21	17	17	16	15	14	12	11	8		
FB6SX60/3	+ 6F7	7,5	5,5	40	32	26	25	24	23	21	19	16	13		
FB6SX60/4	+ 6F10	10	7,5	54	43	35	33	32	30	28	25	21	17		
FB6SX60/5	+ 6F12	12,5	9,2	68	54	44	42	40	38	36	32	28	22		
FB6SX60/6	+ 6F15	15	11	81	64	53	50	48	45	42	38	32	26		
FB6SX60/7	+ 6F17	17,5	13	95	76	65	62	59	56	52	46	40	33		
FB6SX60/8	+ 6F20	20	15	108	86	74	70	66	63	59	52	44	37		
FB6SX60/9	+ 6F20	20	15	120	96	82	77	73	70	65	57	49	40		
FB6SX60/10	+ 6F25	25	18,5	135	108	92	87	83	79	73	65	56	46		
FB6SX60/11	+ 6F25	25	18,5	147	117	100	95	90	85	79	70	60	50		
FB6SX60/12	+ 6F30	30	22	161	129	110	104	99	94	88	77	66	55		
FB6SX60/13	+ 6F30	30	22	174	139	118	112	106	101	94	83	71	59		
FB6SX60/14	+ 6F35	35	26	190	153	131	124	118	112	105	93	80	68		
FB6SX60/15	+ 6F35	35	26	203	163	140	132	126	119	112	99	85	72		
FB6SX60/16	+ 6F40	40	30	216	173	148	140	133	127	118	104	90	75		

H(m)

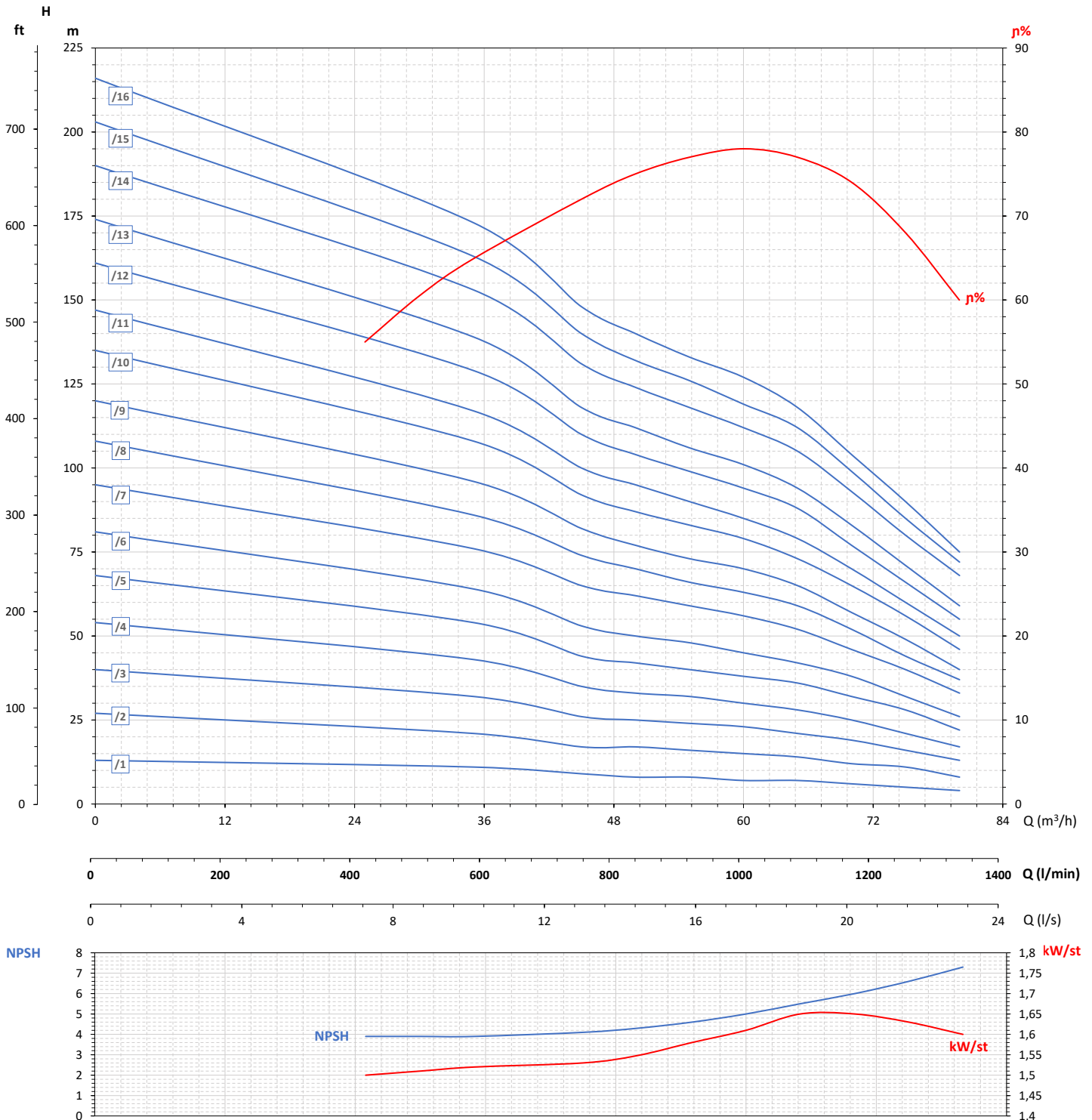
Rozměry a hmotnosti

Overall dimensions and weights - Dimensions d'encombement et poids - Dimensiones y peso

Typ Type Type Typ	CV hp	kW	A mm	B mm	C mm	D mm	Ømax mm	DN	A kg	B kg	C kg
FB6SX60/1	+ 4B3	3	1029	592	437	94	143		26,2	14	12,2
FB6SX60/2	+ 6F5	5,5	1189	592	597				58	14	44
FB6SX60/3	+ 6F7	7,5	1333	706	627				63	16	47
FB6SX60/4	+ 6F10	10	1487	820	667				70	19	51
FB6SX60/5	+ 6F12	12,5	1631	934	697				75	21	54
FB6SX60/6	+ 6F15	15	1814	1047	767				85	24	61
FB6SX60/7	+ 6F17	17,5	1928	1161	767				89	27	62
FB6SX60/8	+ 6F20	20	2102	1275	827				98	29	69
FB6SX60/9	+ 6F20	20	2216	1389	827	145	145	G 3"	101	32	69
FB6SX60/10	+ 6F25	25	2400	1503	897				108	34	74
FB6SX60/11	+ 6F25	25	2514	1617	897				111	37	74
FB6SX60/12	+ 6F30	30	2698	1731	967				121	40	81
FB6SX60/13	+ 6F30	30	2812	1845	967				123	42	81
FB6SX60/14	+ 6F35	35	2986	1959	1027				135	45	90
FB6SX60/15	+ 6F35	35	3100	2073	1027				137	47	90
FB6SX60/16	+ 6F40	40	3353	2186	1167				153	50	103



Tolerance podle EN ISO 9906 an.A Gr.2



Maximální účinnost / Maximum efficiency / Rendement maximal / Rendimiento máximo 78%

Maximální absorpce na stupeň / Maximum consumption per stage / Absorption maximale par étage / Absorción máxima por etapa 1,65 kW/st

Tolerance podle EN ISO 9906 an.A Gr.2

FB6SX60 Výkonová data

Typ Type Type Typ	Motore Motors Moteurs Motor		Q = Průtok - Capacity - Débit - Caudal											
	CV hp	kW	2900 rpm	m ³ /h	0	35	45	50	55	60	65	70	75	80
			l/min	0	583	750	833	917	1000	1083	1167	1250	1333	
			l/s	0	9,7	12,5	13,9	15,3	16,7	18,1	19,4	20,8	22,2	
FB6SX60/17* + 6F40	40	30	H(m)	229	183	156	148	141	134	124	110	94	79	
FB6SX60/18* + 6F50	50	37		243	196	167	158	150	143	133	118	102	85	
FB6SX60/19* + 6F50	50	37		256	205	175	166	158	150	140	124	106	89	
FB6SX60/20* + 6F50	50	37		269	215	184	174	165	157	146	129	111	92	
FB6SX60/21* + 6F50	50	37		281	225	192	182	173	164	152	134	115	96	
FB6SX60/22* + 6F60	60	45		298	239	204	194	184	175	163	144	124	104	
FB6SX60/23* + 6F60	60	45		311	249	213	202	191	182	170	150	129	108	
FB6SX60/24* + 6F60	60	45		323	259	221	210	199	189	176	155	133	112	
FB6SX60/25* + 6F60	60	45		336	268	229	217	206	196	182	161	138	115	
FB6SX60/26* + 6F60	60	45		348	278	237	225	214	203	188	166	142	118	
FB6SX60/27* + 8F75	75	55		373	303	259	245	233	222	209	186	162	138	
FB6SX60/28* + 8F75	75	55		386	314	268	253	242	229	216	193	167	142	
FB6SX60/29* + 8F75	75	55		399	324	277	262	250	237	223	199	172	146	
FB6SX60/30* + 8F75	75	55		413	335	286	270	258	245	230	205	177	151	
FB6SX60/31* + 8F75	75	55		426	345	295	279	266	252	237	211	183	155	

Rozměry a hmotnosti

Overall dimensions and weights - Dimensions d'encombement et poids - Dimensiones y peso

Typ Type Type Typ	CV hp	kW	A mm	B mm	C mm	D mm	Ømax mm	DN	A kg	B kg	C kg		
FB6SX60/17* + 6F40	40	30	3467	2300	1167	145	145	G 3"	156	53	103		
FB6SX60/18* + 6F50	50	37	3711	2414	1297				172	55	117		
FB6SX60/19* + 6F50	50	37	3825	2528	1297				175	58	117		
FB6SX60/20* + 6F50	50	37	3939	2642	1297				178	61	117		
FB6SX60/21* + 6F50	50	37	4052	2755	1297				180	63	117		
FB6SX60/22* + 6F60	60	45	4296	2969	1327				185	66	119		
FB6SX60/23* + 6F60	60	45	4410	3083	1327				188	69	119		
FB6SX60/24* + 6F60	60	45	4524	3197	1327				190	71	119		
FB6SX60/25* + 6F60	60	45	4638	3311	1327				193	74	119		
FB6SX60/26* + 6F60	60	45	4751	3424	1327				195	76	119		
FB6SX60/27* + 8F75	75	55	4887	3538	1349				192	192	277	83	194
FB6SX60/28* + 8F75	75	55	5001	3652	1349						279	85	194
FB6SX60/29* + 8F75	75	55	5115	3766	1349	282	88	194					
FB6SX60/30* + 8F75	75	55	5229	3880	1349	284	90	194					
FB6SX60/31* + 8F75	75	55	5343	3994	1349	287	93	194					



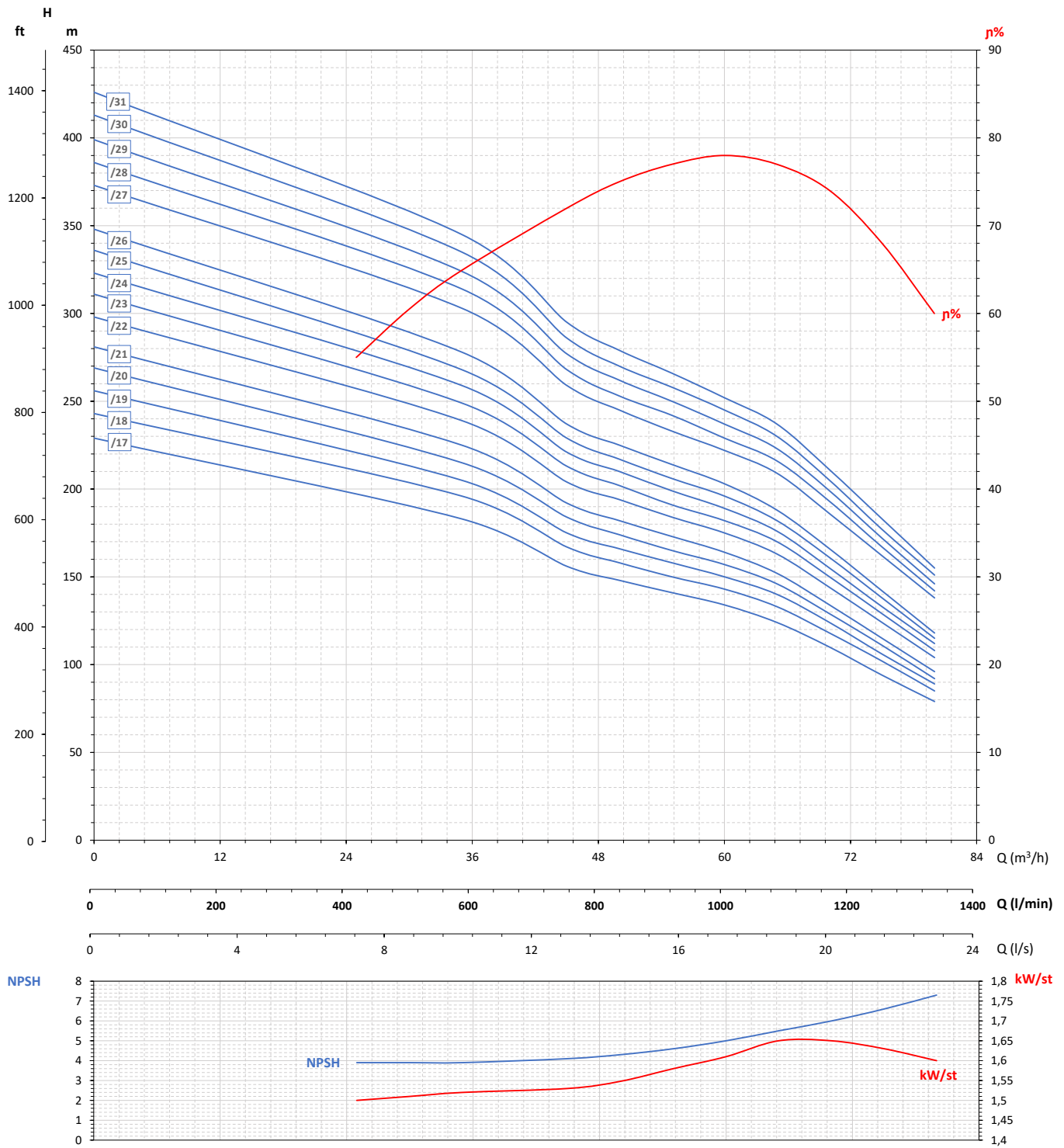
* Toto elektročerpadlo se nedoporučuje pro horizontální montáž.

This electropump isn't recommended for horizontal assemblage.

Cette électropompe n'est pas recommandée pour le montage horizontal.

Esta electrobomba no se recomienda para el montaje horizontal.

Tolerance podle EN ISO 9906 an.A Gr.2



Maximální účinnost / Maximum efficiency / Rendement maximal / Rendimiento máximo **78%**

Maximální absorpce na stupeň / Maximum consumption per stage / Absorption maximale par étage / Absorción máxima por etapa **1,65 kW/st**

Tolerance podle EN ISO 9906 an.A Gr.2