

Serie 6" / FB6RX

6" ponorná čerpadla s radiálním průtokem z lisované nerezové oceli



AISI 304

AISI 316



Konstrukce vyrobená z nerezové oceli s vnějším pouzdrem zajišťuje vyrovnaní všech součástí a v kombinaci s plovoucími PTFE kroužky, keramickými čepovými pouzdry a drážkovanými ložisky zvyšuje odolnost tělesa čerpadla. Řada byla navržena tak, aby byla zajištěna vysoká účinnost při nižší spotřebě energie, a tedy i nákladech.

APLIKACE

- » Pitná voda
- » Agresivní a korozivní voda
- » Mořská voda
- » Slaná voda
- » Termální a sírná voda
- » Zemědělská
- » Požární prevence
- » Drsné aplikace: těžba
- » Zásobování vodou
- » Zvyšování tlaku
- » Odsolování a osmóza
- » Průmysl
- » Zavlažování
- » Speciální řešení
- » Různá průmyslová odvětví: potravinářský, petrochemický, ocelářský a námořní průmysl



TECHNICKÉ PARAMETRY

- » Portata massima: 667 l/min
- » Maximální průtok: Maximální průtok 667 l/min
- » Maximální převýšení: 700 metrů
- » Maximální výkon: 45 kW
- » Maximální celkový průměr: 145 mm (včetně ochranného krytu kabelu)
- » Maximální teplota vody: 90 °C (pouze pro čerpadlo, motor viz katalog motorů).
- » Maximální obsah písků: 100 g/m³

VOLITELNĚ

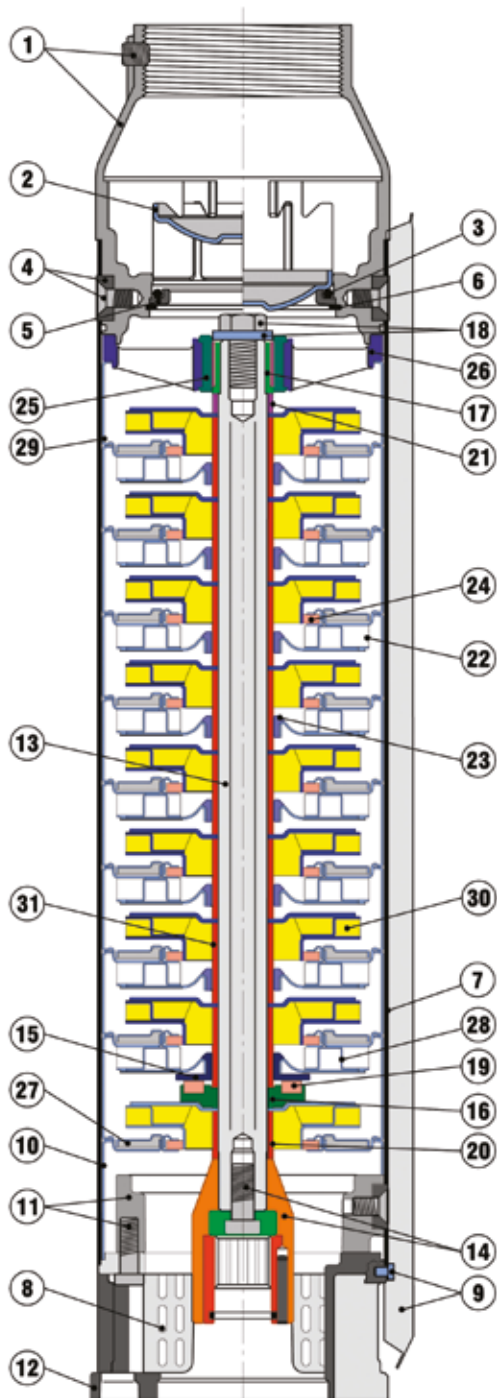
- Lze dodat na vyžádání:
- + Dvojitá ochrana kabelů
 - + 4" spojka motoru NEMA
 - + 8" motorová spojka NEMA

6"

FB6RX

Řez

Cutaway / Coupe / Secciones



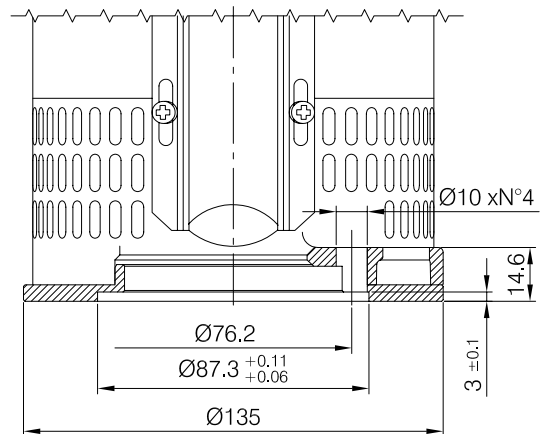
Pos.	Qt.	Komponenty	Components	Composants	Componentes
1	1	Vypouštěcí hlava	Discharge head	Refoulement	Cuerpo de impulsión
2	1	Ventil	Valve	Soupape	Válvula
3	1	O-kroužek	O-ring	Bague OR	Anillo OR
4	12	Pojistné matice pouzdra	Outer case locking nuts	Vis et écrous externes	Tornillo y tuerca
5	1	Podpěra ventilu	Valve support	Support de soupape	Soporte válvula
6	1	Seegrova podložka	Seeger	Seeger	Seeger
7	1	Plášť	Case	Chemise	Camisa
8	1	Sací síto	Suction strainer	Crépine d'aspiration	Rejilla
9	1	Kryt kabelu	Cable cover	Couvre-câble	Cubre cable
10	1	Distanziales inížiale	Initial spacer	Entretoise initial	Distanciador inicial
11	1	Flangia e bulloni	Flange and screws	Flange et boulon	Brida y tornillo
12	1	Podpěra pro sání	Suction support	Support d'aspiration	Soporte de aspiración
13	1	Hřídel čerpadla	Pump shaft	Arbre pompe	Eje
14	1	Hnací spojka	Drive coupling	Manchon d'entraînement	Casquillo
15	1	Přítlačný kotouč	Upper thrust bearing	Butée supérieure	Cojinete de empuje superior
16	1	Disco reggispinta inf.	Lower thrust bearing	Butée inférieure	Cojinete de empuje inferior
17	1	Horní vodící pouzdro	Upper guide bush	Coussinet de guidage supérieure	Camisa de guía superior
18	1	Šroub a podložka	Screw and washer	Vis et rondelle	Tornillo y arandela
19	1	Anello reggispinta	Thrust ring	Bague de butée	Anillo cojinete de tope
20	1	Distanziales inferiore	Lower spacer	Entretoise inférieure	Distanciador inferior
21	1	Distanziales superiore	Upper spacer	Entretoise supérieure	Distanciador superior
22	N	Difusor	Diffuser	Diffuseur	Difusor
23	1	Střední pouzdro	Intermediate bush	Douille intermédiaire	Casquillo intermedio
24	N	Anello rasamento flottante	Floating neck ring	Bague d'usure flottant	Anillo de ajuste flotant
25	1	Ložiskové pouzdro	Bearing bush	Coussinet	Rodamiento de casquillo
26	1	Guida cuscinetto sup.	Upper bearing guide	Guide de palier supérieur	Guía de cojinete superior
27	1	Corpo primo stadio	First diffuser	Premier corp d'étage	Primer difusor
28	N-2	Corpo stadio	Diffuser	Corp d'étage	Difusor
29	1	Poslední difuzor	Last diffuser	Corp dernière étage	Último difusor
30	N	Oběžné kolo	Impeller	Roue	Impulsor
31	N	Distanční podložka oběž. kola	Impeller spacer	Entretoise roue	Distanciador impulsor

N = počet součástí proměnný podle typu čerpadla.

Pos.	Materiály	
	AISI 304	AISI 316
1	AISI 304/Wr 14301	AISI 316/Wr 14401
2	AISI 316/Wr 14401	AISI 316/Wr 14401
3	EPDM	EPDM
4	AISI 304/Wr 14301	AISI 316/Wr 14401
5	AISI 316/Wr 14401	AISI 316/Wr 14401
6	AISI 316/Wr 14401	AISI 316/Wr 14401
7	AISI 304/Wr 14301	AISI 316/Wr 14401
8	AISI 316/Wr 14401	AISI 316/Wr 14401
9	AISI 316/Wr 14401	AISI 316/Wr 14401
10	AISI 304/Wr 14301	AISI 316/Wr 14401
11	AISI 304/Wr 14301	AISI 316/Wr 14401
12	AISI 304/Wr 14301	AISI 316/Wr 14401
13	AISI 431/Wr 14057	Duplex/Wr 14462
14	AISI 431/Wr 14057	Duplex/Wr 14462
15	AISI 316/Wr 14401	AISI 316/Wr 14401
16	AISI 316/Wr 14401	AISI 316/Wr 14401
17	Duplex/Wr 14462	Duplex/Wr 14462
18	AISI 316/Wr 14401	AISI 316/Wr 14401
19	PTFE + GRAPHITE	PTFE + GRAPHITE
20	AISI 316/Wr 14401	AISI 316/Wr 14401
21	AISI 316/Wr 14401	AISI 316/Wr 14401
22	AISI 304/Wr 14301	AISI 316/Wr 14401
23	EPDM	EPDM
24	PPS	PPS
25	EPDM	EPDM
26	AISI 316/Wr 14401	AISI 316/Wr 14401
27	AISI 316/Wr 14401	AISI 316/Wr 14401
28	AISI 316/Wr 14401	AISI 316/Wr 14401
29	AISI 316/Wr 14401	AISI 316/Wr 14401
30	AISI 304/Wr 14301	AISI 316/Wr 14401
31	AISI 316/Wr 14401	AISI 316/Wr 14401

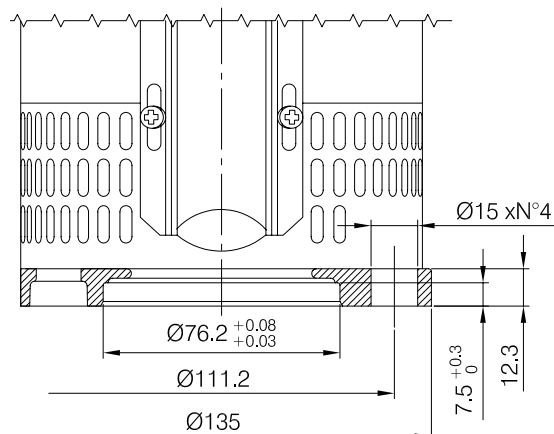
Accoppiamento motore 4"

4" Motor coupling
Accouplement moteur 4"
Acoplamiento motor de 4"



Accoppiamento motore 6"

6" Motor coupling
Accouplement moteur 6"
Acoplamiento motor de 6"



Typ Type Type Typ	Motore Motor Moteur Motor		Q = Průtok - Capacity - Débit - Caudal															
			m ³ /h	0	3	5	6	8	10	12	15	18						
	l/min	0	50	75	100	133	167	200	250	300								
hp	kW	l/s	0	0,8	1,3	1,7	2,2	2,8	3,3	4,2	5							
FB6RX13/4	3	2,2		45	43	42	41	39	36	33	25	15						
FB6RX13/5	3	2,2		56	53	52	51	48	45	41	31	19						
FB6RX13/6	4	3		67	64	62	61	58	55	50	38	22						
FB6RX13/7	4	3		79	75	72	71	68	64	58	44	26						
FB6RX13/8	5,5	4		90	85	82	81	78	73	66	50	30						
FB6RX13/9	5,5	4		101	96	93	91	87	82	75	56	33						
FB6RX13/10	7,5	5,5		112	107	103	101	97	91	83	63	37						
FB6RX13/11	7,5	5,5		123	117	113	111	107	100	91	69	41						
FB6RX13/12	7,5	5,5		135	128	124	122	116	109	100	75	45						
FB6RX13/13	7,5	5,5		146	139	134	132	126	118	108	81	48						
FB6RX13/14	10	7,5		157	149	144	142	136	127	116	88	52						
FB6RX13/15	10	7,5		168	160	155	152	145	136	124	94	56						
FB6RX13/16	10	7,5		179	171	165	162	155	145	133	100	59						
FB6RX13/17	10	7,5		191	181	175	172	165	155	141	106	63						
FB6RX13/18	12,5	9,2	H(m)	202	192	186	183	174	164	149	113	67						
FB6RX13/19	12,5	9,2		213	203	196	193	184	173	158	119	71						
FB6RX13/20	12,5	9,2		224	214	206	202	194	182	166	125	74						
FB6RX13/21	12,5	9,2		236	224	217	213	203	191	174	131	78						
FB6RX13/22	12,5	9,2		247	235	227	223	213	200	182	138	82						
FB6RX13/23	15	11		258	246	237	233	223	209	191	144	85						
FB6RX13/24	15	11		269	256	248	243	233	218	199	150	89						
FB6RX13/25	15	11		280	267	258	253	242	227	207	156	93						
FB6RX13/26	15	11		292	278	268	264	252	236	216	163	97						
FB6RX13/27	17,5	13		303	288	279	274	262	245	224	169	100						
FB6RX13/28	17,5	13		314	299	289	284	271	255	232	175	104						
FB6RX13/29	17,5	13		325	310	299	294	281	264	240	181	108						
FB6RX13/30	17,5	13		336	320	309	304	291	273	249	188	111						
FB6RX13/31	20	15		348	331	320	314	300	282	257	194	115						
FB6RX13/32	20	15		359	342	330	324	310	291	265	200	119						

Typ Type Type Typ	Motore Motor Moteur Motor		Q = Průtok - Capacity - Débit - Caudal															
			m ³ /h	0	3	5	6	8	10	12	15	18						
	l/min	0	50	75	100	133	167	200	250	300								
hp	kW	l/s	0	0,8	1,3	1,7	2,2	2,8	3,3	4,2	5							
FB6RX13/33	20	15		370	352	340	335	320	300	274	206	123						
FB6RX13/34	20	15		381	363	351	345	329	309	282	213	126						
FB6RX13/35	20	15		392	374	361	355	339	318	290	219	130						
FB6RX13/36	20	15		404	384	371	365	349	327	298	225	134						
FB6RX13/37	25	18,5		415	395	382	375	358	336	307	231	137						
FB6RX13/38	25	18,5		426	406	392	385	368	345	315	238	141						
FB6RX13/39	25	18,5		437	416	402	395	378	354	323	244	145						
FB6RX13/40	25	18,5		449	427	413	406	388	364	332	250	149						
FB6RX13/41	25	18,5		460	438	423	416	397	373	340	256	152						
FB6RX13/42	25	18,5		471	448	433	426	407	382	348	263	156						
FB6RX13/43	25	18,5		482	459	444	436	417	391	356	269	160						
FB6RX13/44	25	18,5		493	470	454	446	426	400	365	275	163						
FB6RX13/45	30	22		505	480	464	456	436	409	373	281	167						
FB6RX13/46	30	22		516	491	475	466	446	418	381	288	171						
FB6RX13/47	30	22		527	502	485	477	455	427	390	294	175						
FB6RX13/48	30	22	H(m)	538	512	495	487	465	436	398	300	178						
FB6RX13/49	30	22		549	523	505	497	475	445	406	306	182						
FB6RX13/50	30	22		561	534	516	507	484	454	414	313	186						
FB6RX13/51	30	22		572	544	526	517	494	464	423	319	189						
FB6RX13/52	30	22		583	555	537	527	504	473	431	325	193						
FB6RX13/53	35	26		594	566	547	537	513	482	439	331	197						
FB6RX13/54	35	26		606	576	557	547	523	491	448	338	201						
FB6RX13/55	35	26		617	587	567	558	533	500	456	344	204						
FB6RX13/56	35	26		628	598	578	568	543	509	464	350	208						
FB6RX13/57	35	26		639	608	588	578	552	518	472	356	212						
FB6RX13/58	35	26		650	619	598	588	562	527	481	363	215						
FB6RX13/59	35	26		662	630	609	598	572	536	489	369	219						
FB6RX13/60	35	26		673	641	619	608	581	545	497	375	223						
FB6RX13/61	35	26		684	651	629	618	591	554	506	381	227						
FB6RX13/72	40	30		810	772	749	734	700	657	600	465	275						
FB6RX13/82	50	37		920	880	854	837	797	750	680	530	300						

6"

FB6RX

Hydraulické parametry

Typ Type Type Typ	Motore Motor Moteur Motor		Q = Průtok - Capacity - Débit - Caudal														
			m ³ /h	0	6	8	10	12	15	18	21	24	27				
	l/min	0	100	133	167	200	250	300	350	400	450						
	hp	kW	l/s	0	1,7	2,2	2,8	3,3	4,2	5,0	5,8	6,7	7,5				
FB6RX20/3	3	2,2		35	34	33	32	31	29	26	22	16	10				
FB6RX20/4	4	3		47	45	44	43	41	38	34	29	22	14				
FB6RX20/5	5,5	4		58	56	55	54	52	48	43	36	27	17				
FB6RX20/6	5,5	4		70	67	66	64	62	58	52	43	33	21				
FB6RX20/7	7,5	5,5		82	79	77	75	72	67	60	50	38	24				
FB6RX20/8	7,5	5,5		93	90	88	86	83	77	69	58	44	27				
FB6RX20/9	7,5	5,5		105	101	99	97	93	86	77	65	49	31				
FB6RX20/10	10	7,5		117	112	110	107	103	96	86	72	55	34				
FB6RX20/11	10	7,5		128	123	121	118	114	106	95	79	60	38				
FB6RX20/12	10	7,5		140	135	132	129	124	115	103	86	66	41				
FB6RX20/13	12,5	9,2		152	146	143	139	134	125	112	94	71	45				
FB6RX20/14	12,5	9,2		163	157	154	150	145	134	120	101	77	48				
FB6RX20/15	12,5	9,2		175	168	165	160	155	144	129	108	82	51				
FB6RX20/16	15	11		187	180	177	171	165	154	138	115	88	55				
FB6RX20/17	15	11	H(m)	198	191	187	182	176	163	146	122	93	58				
FB6RX20/18	15	11		210	202	198	192	186	173	155	130	99	62				
FB6RX20/19	17,5	13		222	213	209	203	196	182	163	137	104	65				
FB6RX20/20	17,5	13		233	224	220	214	207	192	172	144	110	68				
FB6RX20/21	17,5	13		245	236	232	225	217	202	181	151	115	72				
FB6RX20/22	20	15		257	247	242	235	227	211	189	158	121	75				
FB6RX20/23	20	15		268	258	253	246	238	221	198	166	126	79				
FB6RX20/24	20	15		280	269	264	257	248	230	206	173	132	82				
FB6RX20/25	25	18,5		292	280	275	268	258	240	215	180	137	86				
FB6RX20/26	25	18,5		303	292	286	278	269	250	224	187	143	89				
FB6RX20/27	25	18,5		315	303	297	289	279	259	232	194	148	92				
FB6RX20/28	25	18,5		327	314	309	300	289	269	241	202	154	96				
FB6RX20/29	25	18,5		338	325	319	310	300	278	249	209	159	99				
FB6RX20/30	25	18,5		350	337	331	321	310	288	258	216	165	103				
FB6RX20/31	30	22		362	348	342	332	320	298	267	223	170	106				

Typ Type TypeTyp	Motore Motor Moteur Motor		Q = Průtok - Capacity - Débit - Caudal															
			m ³ /h	0	6	8	10	12	15	18	21	24	27					
	l/min	0	100	133	167	200	250	300	350	400	450							
	hp	kW	l/s	0	1,7	2,2	2,8	3,3	4,2	5,0	5,8	6,7	7,5					
FB6RX20/32	30	22		373	359	353	343	331	307	275	230	176	109					
FB6RX20/33	30	22		385	370	364	353	341	317	284	238	181	113					
FB6RX20/34	30	22		397	381	375	364	351	326	292	245	187	116					
FB6RX20/35	30	22		408	393	386	374	362	336	301	252	192	120					
FB6RX20/36	30	22		420	404	397	385	372	346	310	259	198	123					
FB6RX20/37	35	26		432	415	408	396	382	355	318	266	203	127					
FB6RX20/38	35	26		443	426	419	407	393	365	327	274	209	130					
FB6RX20/39	35	26		455	437	430	418	403	374	335	281	214	133					
FB6RX20/40	35	26		467	449	441	428	413	384	344	288	220	137					
FB6RX20/41	35	26		478	460	452	439	424	394	353	295	225	140					
FB6RX20/42	35	26		490	471	463	450	434	403	361	302	230	144					
FB6RX20/43	40	30		502	482	474	461	444	413	370	310	236	147					
FB6RX20/44	40	30		513	494	485	472	455	422	378	317	241	151					
FB6RX20/45	40	30		525	505	497	483	465	432	387	324	247	154					
FB6RX20/46	40	30		537	516	507	494	475	442	396	331	252	157					
FB6RX20/47	40	30	H(m)	548	527	518	504	486	451	404	338	258	161					
FB6RX20/48	40	30		560	538	528	514	496	461	413	346	263	164					
FB6RX20/49	40	30		572	550	540	525	506	470	421	353	269	168					
FB6RX20/50	50	37		583	561	551	536	517	480	430	360	274	171					
FB6RX20/51	50	37		595	572	562	546	527	490	439	367	280	174					
FB6RX20/52	50	37		607	583	574	557	537	499	447	374	285	178					
FB6RX20/53	50	37		618	594	585	568	548	509	456	382	291	181					
FB6RX20/54	50	37		630	606	596	579	558	518	464	389	296	185					
FB6RX20/55	50	37		642	617	607	590	568	528	473	396	302	188					
FB6RX20/56	50	37		653	628	618	601	579	538	482	403	307	192					
FB6RX20/57	50	37		665	639	629	611	589	547	490	410	313	195					
FB6RX20/58	50	37		677	651	640	621	599	557	499	418	318	198					
FB6RX20/59	50	37		688	662	651	633	610	566	507	425	324	202					
FB6RX20/60	50	37		700	673	661	644	620	576	516	432	329	205					
FB6RX20/72	60	45		846	805	789	770	745	695	620	520	390	235					
FB6RX20/82	70	51		956	922	905	881	847	787	705	590	449	280					

6"

FB6RX

Hydraulické parametry

Typ Type Type	Motore Motor Moteur Motor		Q = Průtok - Capacity - Débit - Caudal															
			m ³ /h	0	8	12	16	20	24	28	32	36	40					
	l/min	0	133	200	267	333	400	467	533	600	667							
hp	kW	l/s	0	2,2	3,3	4,4	5,6	6,7	7,8	8,9	10	11,1						
FB6RX28/2	3	2,2		24	23	23	22	21	19	17	14	11	8					
FB6RX28/3	4	3		36	35	35	34	32	29	25	21	17	12					
FB6RX28/4	5,5	4		48	46	45	44	42	38	33	28	23	16					
FB6RX28/5	7,5	5,5		61	58	56	54	52	48	42	35	29	20					
FB6RX28/6	10	7,5		73	69	67	65	63	57	50	42	34	24					
FB6RX28/7	10	7,5		85	81	79	77	73	67	59	49	40	28					
FB6RX28/8	12,5	9,2		97	92	90	88	83	76	67	56	46	32					
FB6RX28/9	12,5	9,2		109	104	101	98	93	86	75	63	51	36					
FB6RX28/10	15	11		121	115	112	109	103	95	84	70	57	40					
FB6RX28/11	15	11		133	127	124	120	114	105	92	77	63	44					
FB6RX28/12	17,5	13		145	138	135	131	124	114	100	84	68	48					
FB6RX28/13	17,5	13	H(m)	157	150	146	142	134	124	109	91	74	52					
FB6RX28/14	20	15		169	161	157	152	144	133	117	98	80	56					
FB6RX28/15	20	15		182	172	168	162	155	143	125	105	86	60					
FB6RX28/16	25	18,5		194	185	180	174	165	152	134	112	91	64					
FB6RX28/17	25	18,5		206	196	191	184	175	162	142	119	97	68					
FB6RX28/18	25	18,5		218	207	202	195	185	171	150	126	103	72					
FB6RX28/19	25	18,5		230	219	213	206	196	180	159	133	108	76					
FB6RX28/20	30	22		242	231	225	218	206	190	167	140	114	80					
FB6RX28/21	30	22		256	243	236	228	216	200	176	147	120	84					
FB6RX28/22	30	22		266	254	247	239	226	209	184	154	125	88					
FB6RX28/23	30	22		278	265	258	250	237	219	192	161	131	92					

Typ Type Type Typ	Motore Motor Moteur Motor		Q = Průtok - Capacity - Débit - Caudal															
			m ³ /h	0	8	12	16	20	24	28	32	36	40					
	l/min	0	133	200	267	333	400	467	533	600	667							
	hp	kW	l/s	0	2,2	3,3	4,4	5,6	6,7	7,8	8,9	10	11,1					
FB6RX28/24	35	26		290	277	270	261	246	228	200	168	137	96					
FB6RX28/25	35	26		303	288	281	272	256	238	209	175	143	100					
FB6RX28/26	35	26		315	300	292	283	266	247	217	182	148	104					
FB6RX28/27	35	26		327	311	303	294	277	257	226	189	154	108					
FB6RX28/28	40	30		339	323	315	306	288	266	234	196	160	112					
FB6RX28/29	40	30		351	334	326	317	299	276	242	203	165	116					
FB6RX28/30	40	30		363	346	337	327	308	285	251	210	171	120					
FB6RX28/31	40	30		375	357	348	338	319	295	259	217	177	124					
FB6RX28/32	50	37		387	368	359	348	329	305	267	224	182	128					
FB6RX28/33	50	37		399	380	371	359	339	314	276	231	188	132					
FB6RX28/34	50	37		411	392	382	370	350	324	284	238	194	136					
FB6RX28/35	50	37	H(m)	424	403	393	381	360	333	293	245	200	140					
FB6RX28/36	50	37		436	415	404	392	371	343	301	252	205	144					
FB6RX28/37	50	37		448	427	416	403	380	352	309	259	211	148					
FB6RX28/38	50	37		460	438	427	414	391	362	318	266	217	152					
FB6RX28/39	60	45		472	450	438	425	402	371	326	273	222	156					
FB6RX28/40	60	45		484	460	449	436	412	381	334	280	228	160					
FB6RX28/41	60	45		496	473	461	447	422	390	343	287	234	164					
FB6RX28/42	60	45		508	484	472	457	433	400	351	294	239	168					
FB6RX28/43	60	45		520	496	483	468	443	409	359	301	245	172					
FB6RX28/44	60	45		532	506	494	479	453	419	368	308	251	176					
FB6RX28/45	60	45		545	518	505	489	463	428	376	315	257	180					
FB6RX28/46	60	45		557	530	517	500	474	438	384	322	262	184					

6"

FB6RX13 Výkonová data

Typ Type Type Typ	Motore Motors Moteurs Motor	2900 rpm	Q = Průtok - Capacity - Débit - Caudal										
			m ³ /h	0	1,5	3	5	6	8	10	12	15	18
			l/min	0	25	50	75	100	133	167	200	250	300
CV hp	kW	l/s	0	0,4	0,8	1,3	1,7	2,2	2,8	3,3	4,2	5	
FB6RX13/4 + 4B3	3	2,2	45	44	43	42	41	39	36	33	25	15	
FB6RX13/5 + 4B3	3	2,2	56	54	53	52	51	48	45	41	31	19	
FB6RX13/6 + 4B4	4	3	67	65	64	62	61	58	55	50	38	22	
FB6RX13/7 + 4B4	4	3	79	77	75	72	71	68	64	58	44	26	
FB6RX13/8 + 6F5	5,5	4	90	87	85	82	81	78	73	66	50	30	
FB6RX13/9 + 6F5	5,5	4	101	98	96	93	91	87	82	75	56	33	
FB6RX13/10 + 6F7	7,5	5,5	112	109	107	103	101	97	91	83	63	37	
FB6RX13/11 + 6F7	7,5	5,5	123	120	117	113	111	107	100	91	69	41	
FB6RX13/12 + 6F7	7,5	5,5	135	132	128	124	122	116	109	100	75	45	
FB6RX13/13 + 6F7	7,5	5,5	146	143	139	134	132	126	118	108	81	48	
FB6RX13/14 + 6F10	10	7,5	157	153	149	144	142	136	127	116	88	52	
FB6RX13/15 + 6F10	10	7,5	168	164	160	155	152	145	136	124	94	56	
FB6RX13/16 + 6F10	10	7,5	179	175	171	165	162	155	145	133	100	59	
FB6RX13/17 + 6F10	10	7,5	191	186	181	175	172	165	155	141	106	63	
FB6RX13/18 + 6F12	12,5	9,2	202	197	192	186	183	174	164	149	113	67	
FB6RX13/19 + 6F12	12,5	9,2	213	208	203	196	193	184	173	158	119	71	
FB6RX13/20 + 6F12	12,5	9,2	224	219	214	206	202	194	182	166	125	74	
FB6RX13/21 + 6F12	12,5	9,2	236	230	224	217	213	203	191	174	131	78	
FB6RX13/22 + 6F12	12,5	9,2	247	241	235	227	223	213	200	182	138	82	
FB6RX13/23 + 6F15	15	11	258	252	246	237	233	223	209	191	144	85	

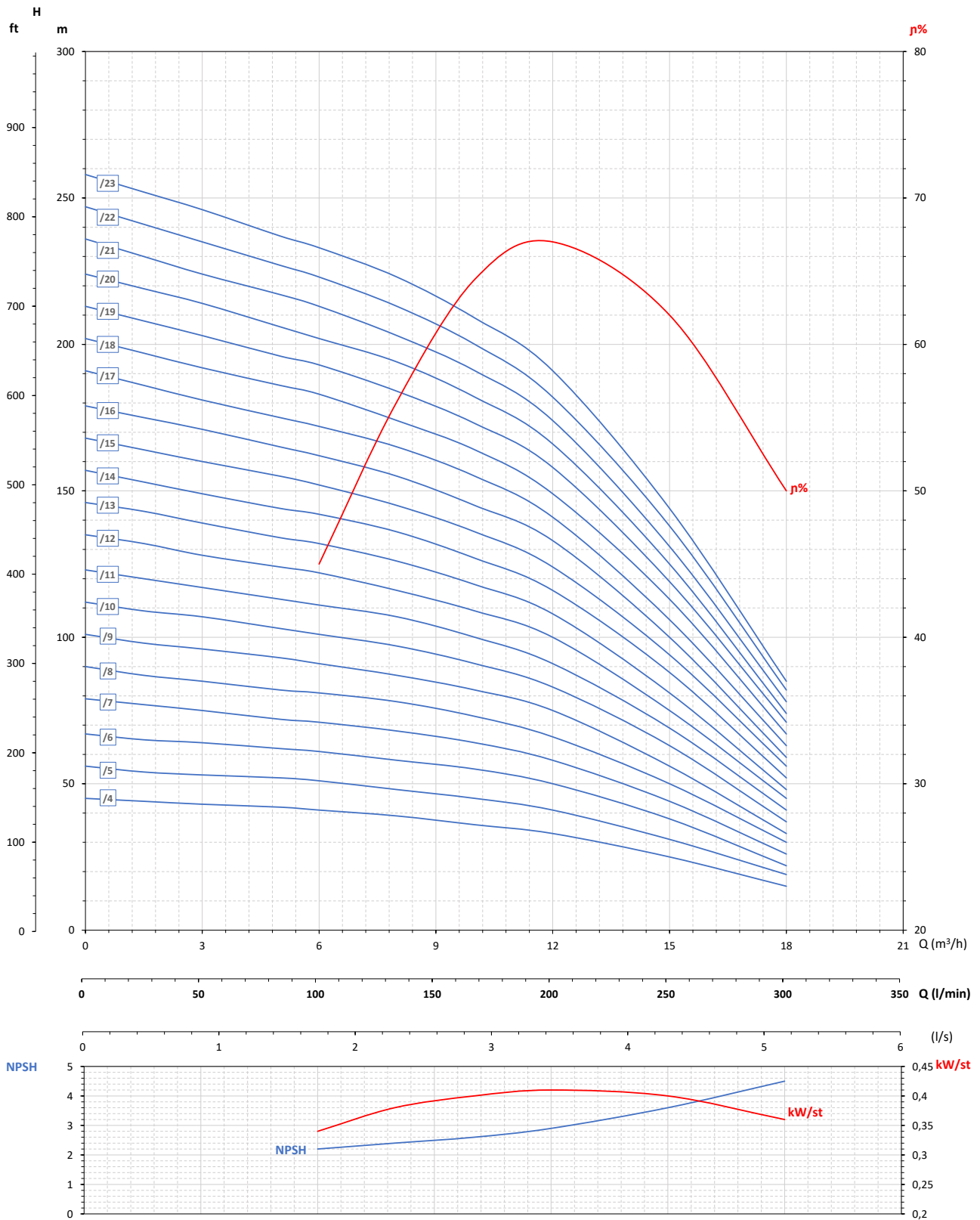
Rozměry a hmotnosti

Overall dimensions and weights - Dimensions d'encombrement et poids - Dimensiones y peso

Typ Type Type Typ	CV hp	kW	A mm	B mm	C mm	D mm	Ømax mm	DN	A kg	B kg	C kg
FB6RX13/4 + 4B3	3	2,2	818	381	437	94	143	G2"1/2	23,2	11	12,2
FB6RX13/5 + 4B3	3	2,2	848	411	437				23,2	11	12,2
FB6RX13/6 + 4B4	4	3	891	441	450				25,2	12	13,2
FB6RX13/7 + 4B4	4	3	921	471	450				26,2	13	13,2
FB6RX13/8 + 6F5	5,5	4	1098	501	597	145	145	G2"1/2	58	14	44
FB6RX13/9 + 6F5	5,5	4	1128	531	597				59	15	44
FB6RX13/10 + 6F7	7,5	5,5	1188	561	627				63	16	47
FB6RX13/11 + 6F7	7,5	5,5	1218	591	627				63	16	47
FB6RX13/12 + 6F7	7,5	5,5	1248	621	627				64	17	47
FB6RX13/13 + 6F7	7,5	5,5	1278	651	627				65	18	47
FB6RX13/14 + 6F10	10	7,5	1348	681	667				70	19	51
FB6RX13/15 + 6F10	10	7,5	1378	711	667				71	20	51
FB6RX13/16 + 6F10	10	7,5	1408	741	667				72	21	51
FB6RX13/17 + 6F10	10	7,5	1438	771	667				72	21	51
FB6RX13/18 + 6F12	12,5	9,2	1498	801	697				76	22	54
FB6RX13/19 + 6F12	12,5	9,2	1528	831	697				77	23	54
FB6RX13/20 + 6F12	12,5	9,2	1558	861	697				78	24	54
FB6RX13/21 + 6F12	12,5	9,2	1588	891	697				79	25	54
FB6RX13/22 + 6F12	12,5	9,2	1618	921	697				80	26	54
FB6RX13/23 + 6F15	15	11	1718	951	767	87	26	61			

Tolerance podle EN ISO 9906 an.A Gr.2





Maximální účinnost / Maximum efficiency / Rendement maximal / Rendimiento máximo 67%

Maximální absorpce na stupeň / Maximum consumption per stage / Absorption maximale par étage / Absorción máxima por etapa 0,41 kW/st

Tolerance podle EN ISO 9906 an.A Gr.2

FB6RX13 Výkonová data

Typ Type Type Typ	Motore Moteurs Motor		Q = Průtok - Capacity - Débit - Caudal											
	CV hp	kW	2900 rpm											
			m ³ /h	0	1,5	3	5	6	8	10	12	15	18	
		l/min	0	25	50	75	100	133	167	200	250	300		
		l/s	0	0,4	0,8	1,3	1,7	2,2	2,8	3,3	4,2	5		
FB6RX13/24 + 6F15	15	11	269	262	256	248	243	233	218	199	150	89		
FB6RX13/25 + 6F15	15	11	280	274	267	258	253	242	227	207	156	93		
FB6RX13/26 + 6F15	15	11	292	285	278	268	264	252	236	216	163	97		
FB6RX13/27 + 6F17	17,5	13	303	296	288	279	274	262	245	224	169	100		
FB6RX13/28 + 6F17	17,5	13	314	306	299	289	284	271	255	232	175	104		
FB6RX13/29 + 6F17	17,5	13	325	318	310	299	294	281	264	240	181	108		
FB6RX13/30 + 6F17	17,5	13	336	328	320	309	304	291	273	249	188	111		
FB6RX13/31 + 6F20	20	15	348	340	331	320	314	300	282	257	194	115		
FB6RX13/32 + 6F20	20	15	359	350	342	330	324	310	291	265	200	119		
FB6RX13/33 + 6F20	20	15	370	361	352	340	335	320	300	274	206	123		
FB6RX13/34 + 6F20	20	15	381	372	363	351	345	329	309	282	213	126		
FB6RX13/35 + 6F20	20	15	392	383	374	361	355	339	318	290	219	130		
FB6RX13/36 + 6F20	20	15	404	394	384	371	365	349	327	298	225	134		
FB6RX13/37 + 6F25	25	18,5	415	405	395	382	375	358	336	307	231	137		
FB6RX13/38 + 6F25	25	18,5	426	416	406	392	385	368	345	315	238	141		
FB6RX13/39 + 6F25	25	18,5	437	426	416	402	395	378	354	323	244	145		
FB6RX13/40 + 6F25	25	18,5	449	438	427	413	406	388	364	332	250	149		
FB6RX13/41 + 6F25	25	18,5	460	449	438	423	416	397	373	340	256	152		
FB6RX13/42 + 6F25	25	18,5	471	459	448	433	426	407	382	348	263	156		
FB6RX13/43 + 6F25	25	18,5	482	471	459	444	436	417	391	356	269	160		

H(m)

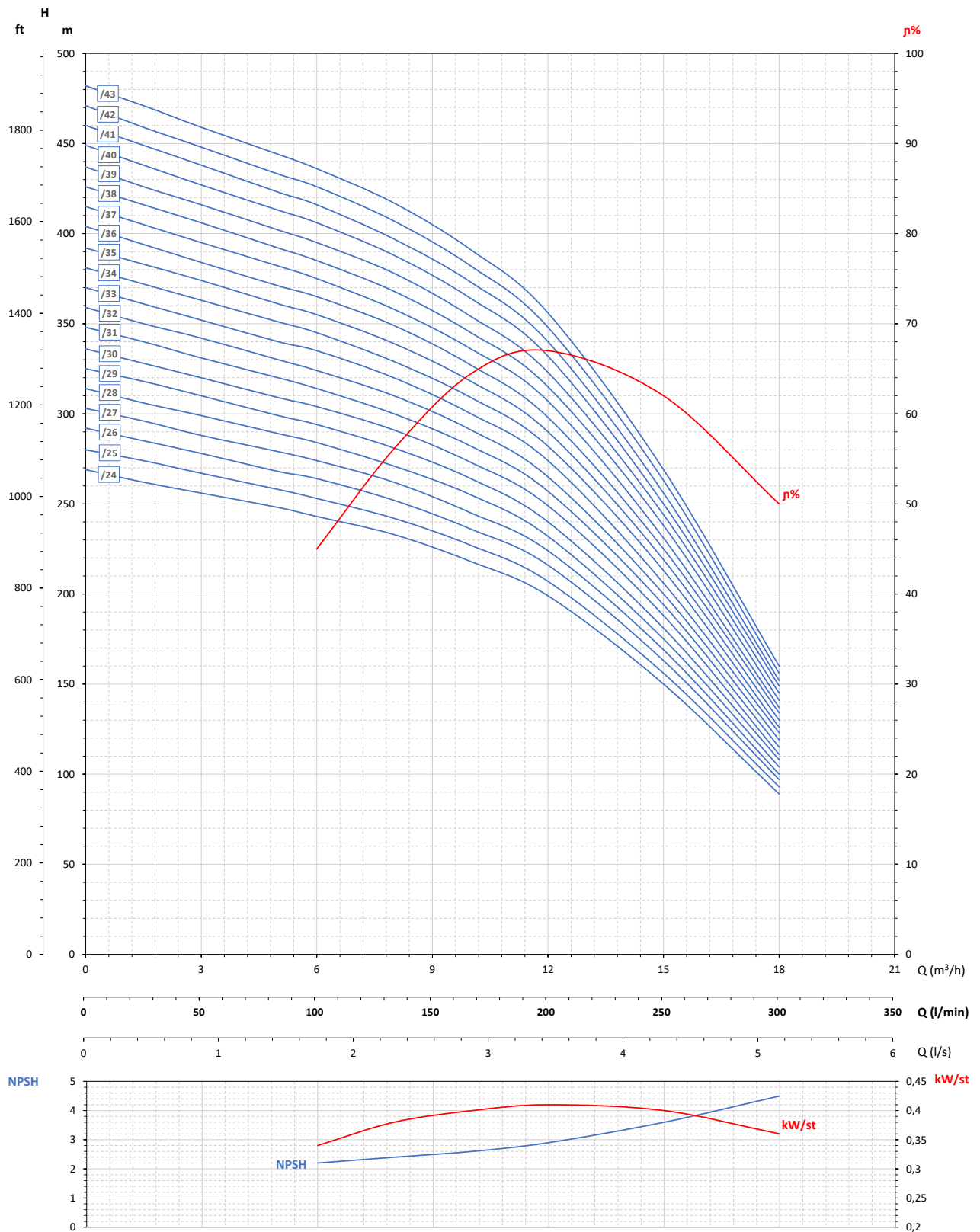
Rozměry a hmotnosti

Overall dimensions and weights - Dimensions d'encombrement et poids - Dimensiones y peso

Typ Type Type Typ	CV hp	kW	A mm	B mm	C mm	D mm	Ømax mm	DN	A kg	B kg	C kg
FB6RX13/24 + 6F15	15	11	1748	981	767	145	145	G2"1/2	88	27	61
FB6RX13/25 + 6F15	15	11	1778	1011	767				89	28	61
FB6RX13/26 + 6F15	15	11	1808	1041	767				90	29	61
FB6RX13/27 + 6F17	17,5	13	1838	1071	767				92	30	62
FB6RX13/28 + 6F17	17,5	13	1868	1101	767				93	31	62
FB6RX13/29 + 6F17	17,5	13	1898	1131	767				93	31	62
FB6RX13/30 + 6F17	17,5	13	1928	1161	767				94	32	62
FB6RX13/31 + 6F20	20	15	2018	1191	827				102	33	69
FB6RX13/32 + 6F20	20	15	2048	1221	827				103	34	69
FB6RX13/33 + 6F20	20	15	2078	1251	827				104	35	69
FB6RX13/34 + 6F20	20	15	2108	1281	827				104	35	69
FB6RX13/35 + 6F20	20	15	2138	1311	827				105	36	69
FB6RX13/36 + 6F20	20	15	2168	1341	827				106	37	69
FB6RX13/37 + 6F25	25	18,5	2268	1371	897				112	38	74
FB6RX13/38 + 6F25	25	18,5	2298	1401	897				113	39	74
FB6RX13/39 + 6F25	25	18,5	2328	1431	897				114	40	74
FB6RX13/40 + 6F25	25	18,5	2358	1461	897				114	40	74
FB6RX13/41 + 6F25	25	18,5	2388	1491	897	115	41	74			
FB6RX13/42 + 6F25	25	18,5	2418	1521	897	116	42	74			
FB6RX13/43 + 6F25	25	18,5	2448	1551	897	117	43	74			

Tolerance podle EN ISO 9906 an.A Gr.2





Maximální účinnost / Maximum efficiency / Rendement maximal / Rendimiento máximo 67%

Maximální absorpce na stupeň / Maximum consumption per stage / Absorption maximale par étage / Absorción máxima por etapa 0,41 kW/st

Tolerance podle EN ISO 9906 an.A Gr.2

FB6RX13 Výkonová data

Typ Type Type Typ	Motore Motors Moteurs Motor		Q = Průtok - Capacity - Débit - Caudal											
	CV hp	kW	2900 rpm											
			m ³ /h	0	1,5	3	5	6	8	10	12	15	18	
		l/min	0	25	50	75	100	133	167	200	250	300		
		l/s	0	0,4	0,8	1,3	1,7	2,2	2,8	3,3	4,2	5		
FB6RX13/44 + 6F25	25	18,5	493	482	470	454	446	426	400	365	275	163		
FB6RX13/45 + 6F30	30	22	505	493	480	464	456	436	409	373	281	167		
FB6RX13/46 + 6F30	30	22	516	504	491	475	466	446	418	381	288	171		
FB6RX13/47 + 6F30	30	22	527	515	502	485	477	455	427	390	294	175		
FB6RX13/48 + 6F30	30	22	538	525	512	495	487	465	436	398	300	178		
FB6RX13/49 + 6F30	30	22	549	536	523	505	497	475	445	406	306	182		
FB6RX13/50 + 6F30	30	22	561	548	534	516	507	484	454	414	313	186		
FB6RX13/51 + 6F30	30	22	572	558	544	526	517	494	464	423	319	189		
FB6RX13/52 + 6F30	30	22	583	569	555	537	527	504	473	431	325	193		
FB6RX13/53 + 6F35	35	26	594	580	566	547	537	513	482	439	331	197		
FB6RX13/54 + 6F35	35	26	606	591	576	557	547	523	491	448	338	201		
FB6RX13/55 + 6F35	35	26	617	602	587	567	558	533	500	456	344	204		
FB6RX13/56 + 6F35	35	26	628	613	598	578	568	543	509	464	350	208		
FB6RX13/57 + 6F35	35	26	639	623	608	588	578	552	518	472	356	212		
FB6RX13/58 + 6F35	35	26	650	635	619	598	588	562	527	481	363	215		
FB6RX13/59 + 6F35	35	26	662	646	630	609	598	572	536	489	369	219		
FB6RX13/60 + 6F35	35	26	673	657	641	619	608	581	545	497	375	223		
FB6RX13/61 + 6F35	35	26	684	667	651	629	618	591	554	506	381	227		
FB6RX13/72 + 6F40	40	30	810	790	772	749	734	700	657	600	465	275		
FB6RX13/82 + 6F50	50	37	920	900	880	854	837	797	750	680	530	300		

H(m)

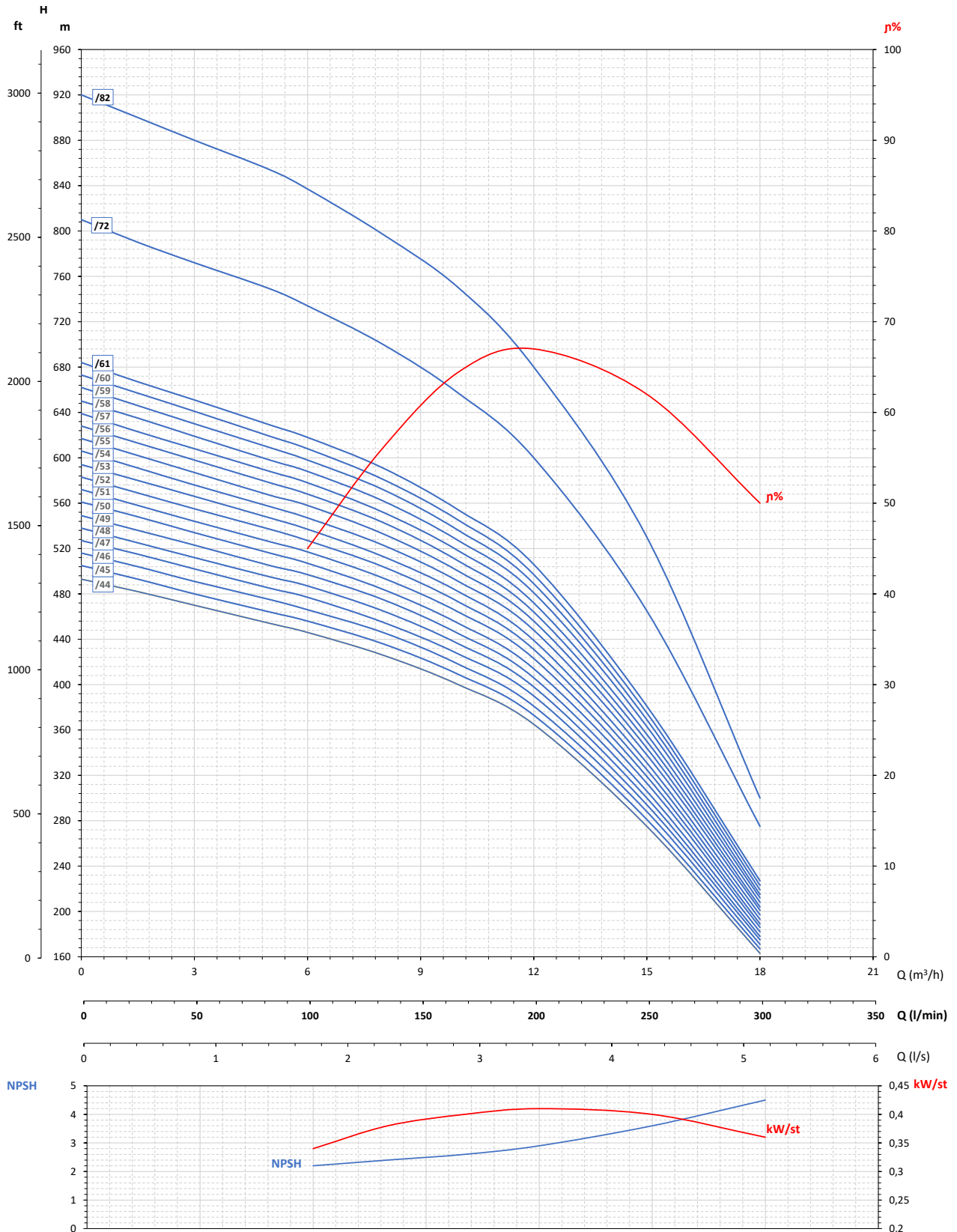
Rozměry a hmotnosti

Overall dimensions and weights - Dimensions d'encombrement et poids - Dimensiones y peso

Typ Type Type Typ	CV hp	kW	A mm	B mm	C mm	D mm	Ømax mm	DN	A kg	B kg	C kg
FB6RX13/44 + 6F25	25	18,5	2478	1581	897				118	44	74
FB6RX13/45 + 6F30	30	22	2578	1611	967				126	45	81
FB6RX13/46 + 6F30	30	22	2608	1641	967				126	45	81
FB6RX13/47 + 6F30	30	22	2638	1671	967				127	46	81
FB6RX13/48 + 6F30	30	22	2667	1700	967				128	47	81
FB6RX13/49 + 6F30	30	22	2698	1731	967				129	48	81
FB6RX13/50 + 6F30	30	22	2728	1761	967				130	49	81
FB6RX13/51 + 6F30	30	22	2758	1791	967				131	50	81
FB6RX13/52 + 6F30	30	22	2788	1821	967				132	51	81
FB6RX13/53 + 6F35	35	26	2878	1851	1027	145	145	G2"1/2	142	52	90
FB6RX13/54 + 6F35	35	26	2908	1881	1027				143	53	90
FB6RX13/55 + 6F35	35	26	2938	1911	1027				143	53	90
FB6RX13/56 + 6F35	35	26	2968	1941	1027				144	54	90
FB6RX13/57 + 6F35	35	26	2998	1971	1027				145	55	90
FB6RX13/58 + 6F35	35	26	3027	2000	1027				146	56	90
FB6RX13/59 + 6F35	35	26	3057	2030	1027				147	57	90
FB6RX13/60 + 6F35	35	26	3087	2060	1027				148	58	90
FB6RX13/61 + 6F35	35	26	3117	2090	1027				149	59	90
FB6RX13/72 + 6F40	40	30	3637	2470	1167				192	89	103
FB6RX13/82 + 6F50	50	37	4077	2780	1297				242	125	117

Tolerance podle EN ISO 9906 an.A Gr.2

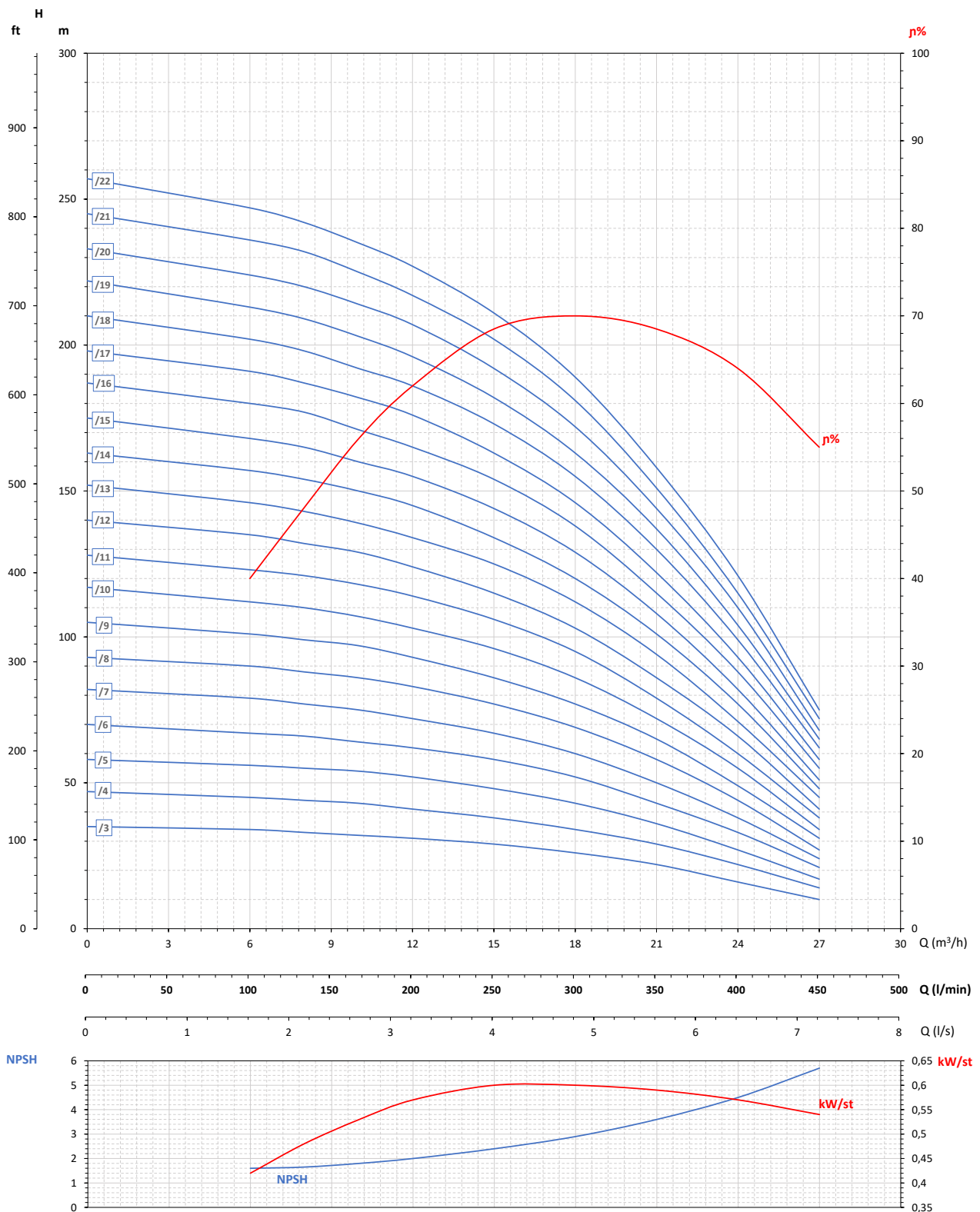




Maximální účinnost / Maximum efficiency / Rendement maximal / Rendimiento máximo **67%**

Maximální absorpce na stupeň / Maximum consumption per stage / Absorption maximale par étage / Absorción máxima por etapa **0,41 kW/st**

Tolerance podle EN ISO 9906 an.A Gr.2



Maximální účinnost / Maximum efficiency / Rendement maximal / Rendimiento máximo **70%**

Maximální absorpce na stupeň / Maximum consumption per stage / Absorption maximale par étage / Absorción máxima por etapa **0,60 kW/st**

Tolerance podle EN ISO 9906 an.A Gr.2

FB6RX20 Výkonová data

Typ Type Type Typ	Motore Motors Moteurs Motor		Q = Průtok - Capacity - Débit - Caudal											
	2900 rpm	CV hp	kW	m ³ /h	0	6	8	10	12	15	18	21	24	27
				l/min	0	100	133	167	200	250	300	350	400	450
l/s	0	1,7	2,2	2,8	3,3	4,2	5	5,8	6,7	7,5				
FB6RX20/23 + 6F20	20	15	H(m)	268	258	253	246	238	221	198	166	126	79	
FB6RX20/24 + 6F20	20	15		280	269	264	257	248	230	206	173	132	82	
FB6RX20/25 + 6F25	25	18,5		292	280	275	268	258	240	215	180	137	86	
FB6RX20/26 + 6F25	25	18,5		303	292	286	278	269	250	224	187	143	89	
FB6RX20/27 + 6F25	25	18,5		315	303	297	289	279	259	232	194	148	92	
FB6RX20/28 + 6F25	25	18,5		327	314	309	300	289	269	241	202	154	96	
FB6RX20/29 + 6F25	25	18,5		338	325	319	310	300	278	249	209	159	99	
FB6RX20/30 + 6F25	25	18,5		350	337	331	321	310	288	258	216	165	103	
FB6RX20/31 + 6F30	30	22		362	348	342	332	320	298	267	223	170	106	
FB6RX20/32 + 6F30	30	22		373	359	353	343	331	307	275	230	176	109	
FB6RX20/33 + 6F30	30	22		385	370	364	353	341	317	284	238	181	113	
FB6RX20/34 + 6F30	30	22		397	381	375	364	351	326	292	245	187	116	
FB6RX20/35 + 6F30	30	22		408	393	386	374	362	336	301	252	192	120	
FB6RX20/36 + 6F30	30	22		420	404	397	385	372	346	310	259	198	123	
FB6RX20/37 + 6F35	35	26		432	415	408	396	382	355	318	266	203	127	
FB6RX20/38 + 6F35	35	26		443	426	419	407	393	365	327	274	209	130	
FB6RX20/39 + 6F35	35	26		455	437	430	418	403	374	335	281	214	133	
FB6RX20/40 + 6F35	35	26		467	449	441	428	413	384	344	288	220	137	
FB6RX20/41 + 6F35	35	26		478	460	452	439	424	394	353	295	225	140	
FB6RX20/42 + 6F35	35	26		490	471	463	450	434	403	361	302	230	144	

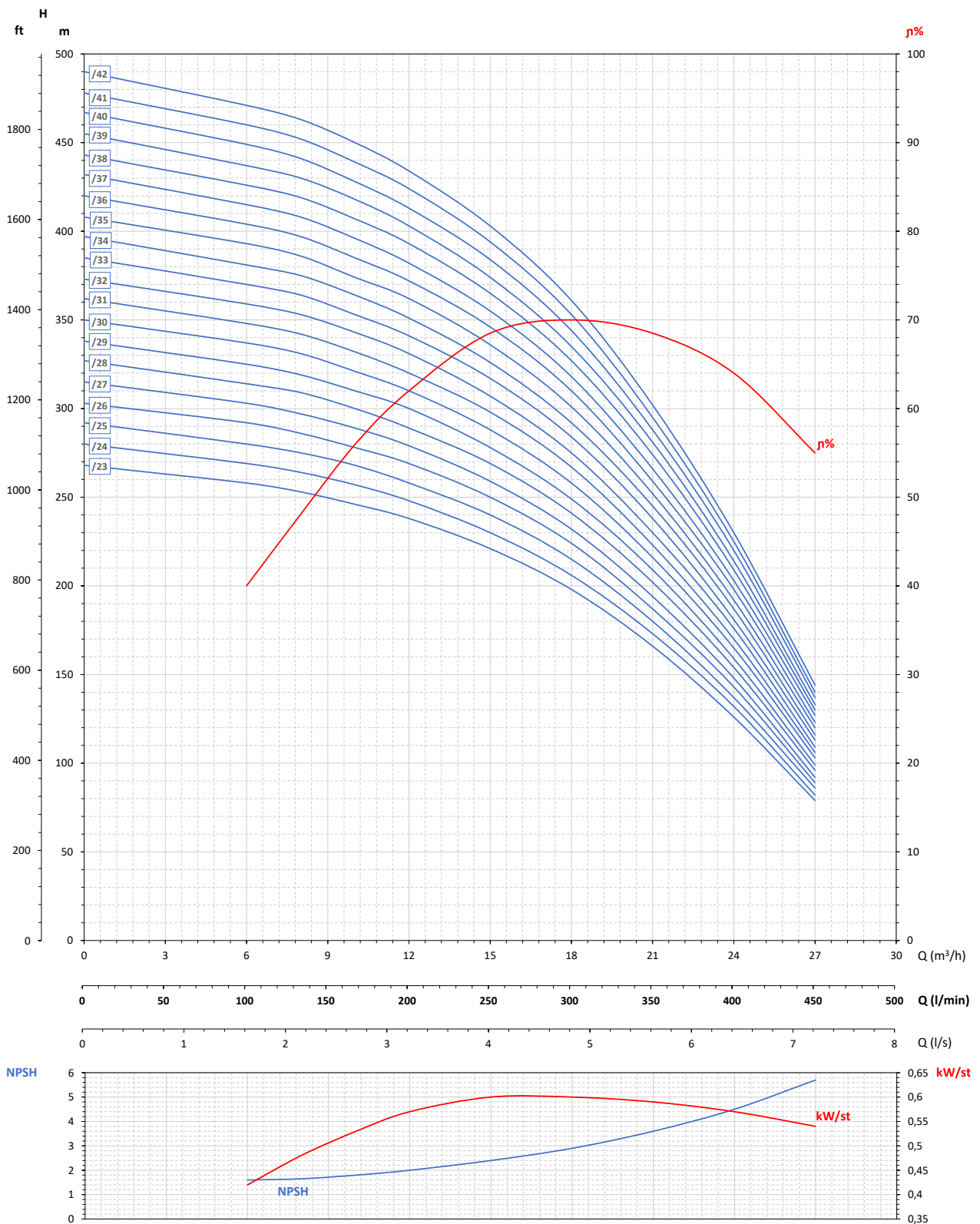
Rozměry a hmotnosti

Overall dimensions and weights - Dimensions d'encombrement et poids - Dimensiones y peso

Typ Type Type Typ	CV hp	kW	A mm	B mm	C mm	D mm	Ømax mm	DN	A kg	B kg	C kg
FB6RX20/23 + 6F20	20	15	1960	1133	827	145	145	G2"1/2	98	29	69
FB6RX20/24 + 6F20	20	15	1997	1170	827				99	30	69
FB6RX20/25 + 6F25	25	18,5	2105	1208	897				105	31	74
FB6RX20/26 + 6F25	25	18,5	2142	1245	897				105	31	74
FB6RX20/27 + 6F25	25	18,5	2180	1283	897				106	32	74
FB6RX20/28 + 6F25	25	18,5	2217	1320	897				107	33	74
FB6RX20/29 + 6F25	25	18,5	2254	1357	897				108	34	74
FB6RX20/30 + 6F25	25	18,5	2292	1395	897				109	35	74
FB6RX20/31 + 6F30	30	22	2399	1432	967				117	36	81
FB6RX20/32 + 6F30	30	22	2437	1470	967				118	37	81
FB6RX20/33 + 6F30	30	22	2474	1507	967				119	38	81
FB6RX20/34 + 6F30	30	22	2512	1545	967				120	39	81
FB6RX20/35 + 6F30	30	22	2549	1582	967				121	40	81
FB6RX20/36 + 6F30	30	22	2587	1620	967				122	41	81
FB6RX20/37 + 6F35	35	26	2684	1657	1027				132	42	90
FB6RX20/38 + 6F35	35	26	2722	1695	1027				133	43	90
FB6RX20/39 + 6F35	35	26	2759	1732	1027				134	44	90
FB6RX20/40 + 6F35	35	26	2797	1770	1027				134	44	90
FB6RX20/41 + 6F35	35	26	2834	1807	1027				135	45	90
FB6RX20/42 + 6F35	35	26	2872	1845	1027				136	46	90

Tolerance podle EN ISO 9906 an.A Gr.2





Maximální účinnost / Maximum efficiency / Rendement maximal / Rendimiento máximo 70%

Maximální absorpce na stupeň / Maximum consumption per stage / Absorption maximale par étage / Absorción máxima por etapa 0,60 kW/st

Tolerance podle EN ISO 9906 an.A Gr.2

FB6RX20 Výkonová data

Typ Type Type Typ	Motore Moteurs Motor		2900 rpm	Q = Průtok - Capacity - Débit - Caudal										
	CV hp	kW		m ³ /h	0	6	8	10	12	15	18	21	24	27
				l/min	0	100	133	167	200	250	300	350	400	450
			l/s	0	1,7	2,2	2,8	3,3	4,2	5	5,8	6,7	7,5	
FB6RX20/43 + 6F40	40	30	H(m)	502	482	474	461	444	413	370	310	236	147	
FB6RX20/44 + 6F40	40	30		513	494	485	472	455	422	378	317	241	151	
FB6RX20/45 + 6F40	40	30		525	505	497	483	465	432	387	324	247	154	
FB6RX20/46 + 6F40	40	30		537	516	507	494	475	442	396	331	252	157	
FB6RX20/47 + 6F40	40	30		548	527	518	504	486	451	404	338	258	161	
FB6RX20/48 + 6F40	40	30		560	538	528	514	496	461	413	346	263	164	
FB6RX20/49 + 6F40	40	30		572	550	540	525	506	470	421	353	269	168	
FB6RX20/50* + 6F50	50	37		583	561	551	536	517	480	430	360	274	171	
FB6RX20/51* + 6F50	50	37		595	572	562	546	527	490	439	367	280	174	
FB6RX20/52* + 6F50	50	37		607	583	574	557	537	499	447	374	285	178	
FB6RX20/53* + 6F50	50	37		618	594	585	568	548	509	456	382	291	181	
FB6RX20/54* + 6F50	50	37		630	606	596	579	558	518	464	389	296	185	
FB6RX20/55* + 6F50	50	37		642	617	607	590	568	528	473	396	302	188	
FB6RX20/56* + 6F50	50	37		653	628	618	601	579	538	482	403	307	192	
FB6RX20/57* + 6F50	50	37		665	639	629	611	589	547	490	410	313	195	
FB6RX20/58* + 6F50	50	37		677	651	640	621	599	557	499	418	318	198	
FB6RX20/59* + 6F50	50	37		688	662	651	633	610	566	507	425	324	202	
FB6RX20/60* + 6F50	50	37		700	673	661	644	620	576	516	432	329	205	
FB6RX20/72* + 6F60	60	45		846	805	789	770	745	695	620	520	390	235	
FB6RX20/82* + 8F75	75	55		956	922	905	881	847	787	705	590	449	280	

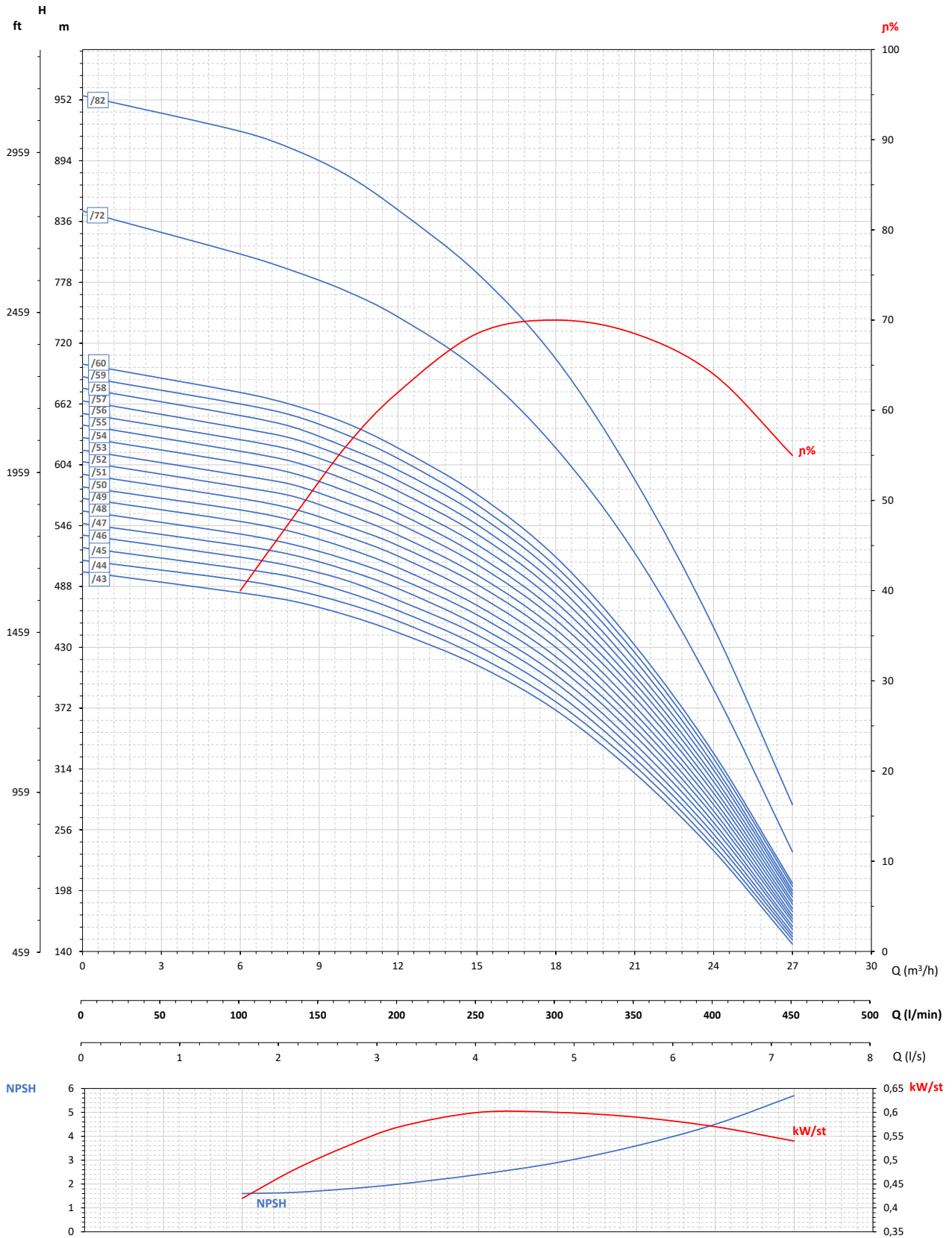
Rozměry a hmotnosti

Overall dimensions and weights - Dimensions d'encombrement et poids - Dimensiones y peso

Typ Type Type Typ	CV hp	kW	A mm	B mm	C mm	D mm	Ømax mm	DN	A kg	B kg	C kg
FB6RX20/43 + 6F40	40	30	3049	1882	1167	145	145	G2"1/2	150	47	103
FB6RX20/44 + 6F40	40	30	3087	1920	1167				151	48	103
FB6RX20/45 + 6F40	40	30	3124	1957	1167				152	49	103
FB6RX20/46 + 6F40	40	30	3161	1994	1167				153	50	103
FB6RX20/47 + 6F40	40	30	3199	2032	1167				154	51	103
FB6RX20/48 + 6F40	40	30	3236	2069	1167				155	52	103
FB6RX20/49 + 6F40	40	30	3274	2107	1167				156	53	103
FB6RX20/50* + 6F50	50	37	3441	2144	1297				171	54	117
FB6RX20/51* + 6F50	50	37	3479	2182	1297				172	55	117
FB6RX20/52* + 6F50	50	37	3516	2219	1297				173	56	117
FB6RX20/53* + 6F50	50	37	3553	2256	1297				174	57	117
FB6RX20/54* + 6F50	50	37	3591	2294	1297				175	58	117
FB6RX20/55* + 6F50	50	37	3629	2332	1297				176	59	117
FB6RX20/56* + 6F50	50	37	3666	2369	1297				177	60	117
FB6RX20/57* + 6F50	50	37	3704	2407	1297				178	61	117
FB6RX20/58* + 6F50	50	37	3741	2444	1297				179	62	117
FB6RX20/59* + 6F50	50	37	3779	2482	1297				181	64	117
FB6RX20/60* + 6F50	50	37	3816	2519	1297				182	65	117
FB6RX20/72* + 6F60	60	45	3853	2556	1297				194	77	117
FB6RX20/82* + 6F50	70	51	3890	2593	1297				204	87	117

Tolerance podle EN ISO 9906 an.A Gr.2





Maximální účinnost / Maximum efficiency / Rendement maximal / Rendimiento máximo **70%**

Maximální absorpce na stupeň / Maximum consumption per stage / Absorption maximale par étage / Absorción máxima por etapa **0,60 kW/st**

Tolerance podle EN ISO 9906 an.A Cr.2

Typ Type Type Typ	Motore Motors Moteurs Motor		Q = Průtok - Capacity - Débit - Caudal										
	CV hp	kW	2900 rpm										
			m ³ /h	0	8	12	16	20	24	28	32	36	40
			l/min	0	133	200	267	333	400	467	533	600	667
		l/s	0	2,2	3,3	4,4	5,6	6,7	7,8	8,9	10	11,1	
FB6RX28/2	+ 4B3	3	2,2	24	23	23	22	21	19	17	14	11	8
FB6RX28/3	+ 4B4	4	3	36	35	35	34	32	29	25	21	17	12
FB6RX28/4	+ 6F5	5,5	4	48	46	45	44	42	38	33	28	23	16
FB6RX28/5	+ 6F7	7,5	5,5	61	58	56	54	52	48	42	35	29	20
FB6RX28/6	+ 6F10	10	7,5	73	69	67	65	62	57	50	42	34	24
FB6RX28/7	+ 6F10	10	7,5	85	81	79	77	73	67	59	49	40	28
FB6RX28/8	+ 6F12	12,5	9,2	97	92	90	88	83	76	67	56	45	32
FB6RX28/9	+ 6F12	12,5	9,2	109	104	101	98	93	86	75	63	51	36
FB6RX28/10	+ 6F15	15	11	121	115	112	109	103	95	84	70	57	40
FB6RX28/11	+ 6F15	15	11	133	127	124	120	114	105	92	77	62	44
FB6RX28/12	+ 6F17	17,5	13	145	138	135	131	124	114	100	84	68	48
FB6RX28/13	+ 6F17	17,5	13	157	150	146	142	134	124	109	91	74	52
FB6RX28/14	+ 6F20	20	15	169	161	157	152	144	133	117	98	80	56
FB6RX28/15	+ 6F20	20	15	182	172	168	162	155	143	125	105	86	60
FB6RX28/16	+ 6F25	25	18,5	194	185	180	174	165	152	134	112	91	64
FB6RX28/17	+ 6F25	25	18,5	206	196	191	184	175	162	142	119	97	68
FB6RX28/18	+ 6F25	25	18,5	218	207	202	195	185	171	150	126	103	72
FB6RX28/19	+ 6F25	25	18,5	230	219	213	206	196	180	159	133	108	76
FB6RX28/20	+ 6F30	30	22	242	231	225	218	206	190	167	140	114	80
FB6RX28/21	+ 6F30	30	22	256	243	236	228	216	200	176	147	120	84
FB6RX28/22	+ 6F30	30	22	266	254	247	239	226	209	184	154	125	88
FB6RX28/23	+ 6F30	30	22	278	265	258	250	237	219	192	161	131	92

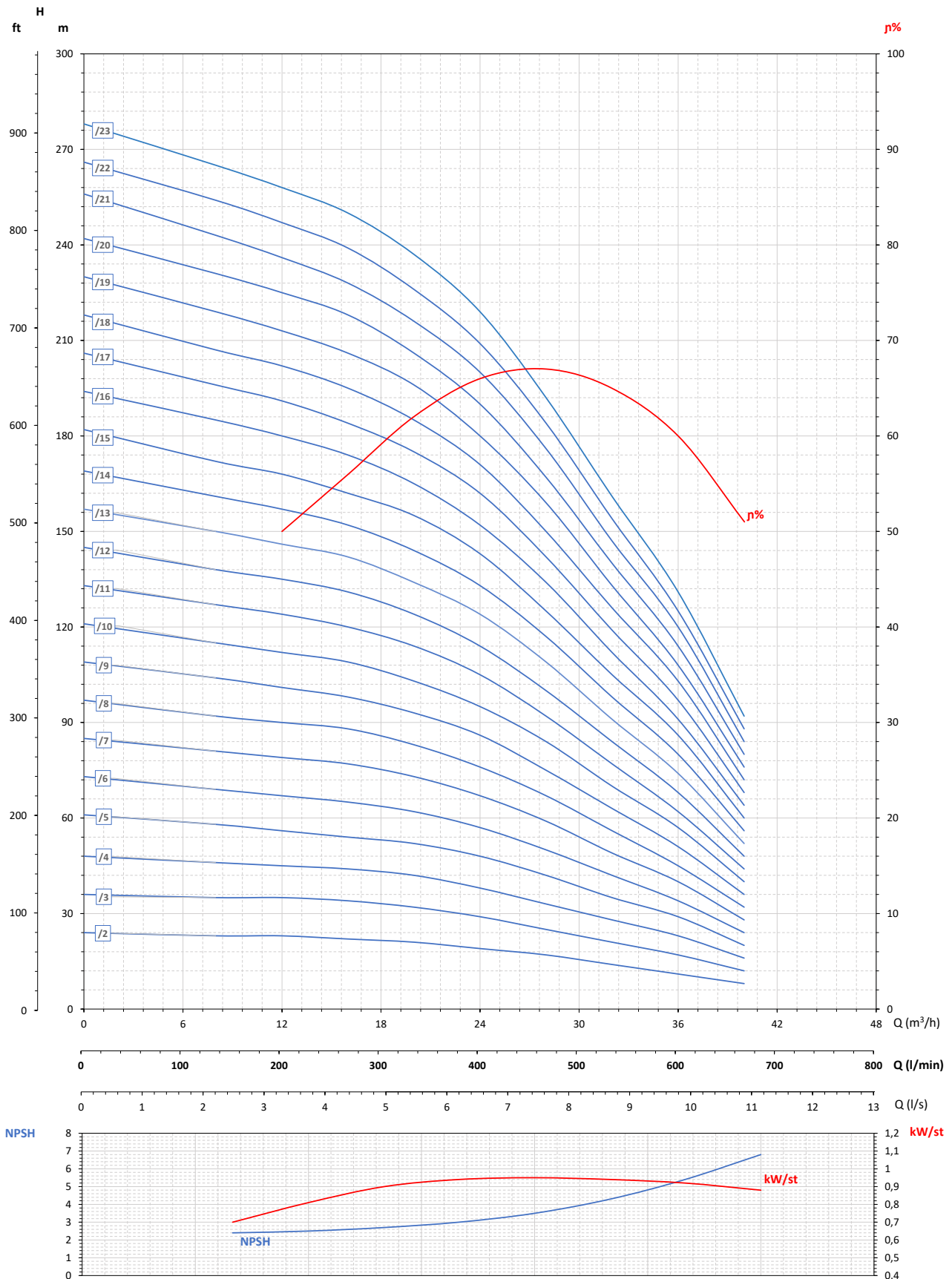
H(m)

Rozměry a hmotnosti

Overall dimensions and weights - Dimensions d'encombrement et poids - Dimensions y peso

Typ Type Type Typ	CV hp	kW	A mm	B mm	C mm	D mm	Ømax mm	DN	A kg	B kg	C kg
FB6RX28/2	+ 4B3	3	2,2	849	412	437	94	143	22,2	10	12,2
FB6RX28/3	+ 4B4	4	3	909	459	450			24,2	11	13,2
FB6RX28/4	+ 6F5	5,5	4	1102	505	597	145	145	56	12	44
FB6RX28/5	+ 6F7	7,5	5,5	1179	552	627			61	14	47
FB6RX28/6	+ 6F10	10	7,5	1265	598	667			66	15	51
FB6RX28/7	+ 6F10	10	7,5	1312	645	667			67	16	51
FB6RX28/8	+ 6F12	12,5	9,2	1388	691	697			71	17	54
FB6RX28/9	+ 6F12	12,5	9,2	1435	738	697			72	18	54
FB6RX28/10	+ 6F15	15	11	1551	784	767			80	19	61
FB6RX28/11	+ 6F15	15	11	1598	831	767			81	20	61
FB6RX28/12	+ 6F17	17,5	13	1644	877	767			83	21	62
FB6RX28/13	+ 6F17	17,5	13	1691	924	767			84	22	62
FB6RX28/14	+ 6F20	20	15	1797	970	827			92	23	69
FB6RX28/15	+ 6F20	20	15	1844	1017	827	94	25	69		
FB6RX28/16	+ 6F25	25	18,5	1960	1063	897	100	26	74		
FB6RX28/17	+ 6F25	25	18,5	2007	1110	897	101	27	74		
FB6RX28/18	+ 6F25	25	18,5	2053	1156	897	102	28	74		
FB6RX28/19	+ 6F25	25	18,5	2100	1203	897	103	29	74		
FB6RX28/20	+ 6F30	30	22	2216	1249	967	111	30	81		
FB6RX28/21	+ 6F30	30	22	2263	1296	967	112	31	81		
FB6RX28/22	+ 6F30	30	22	2309	1342	967	113	32	81		
FB6RX28/23	+ 6F30	30	22	2356	1389	967	114	33	81		





Maximální účinnost / Maximum efficiency / Rendement maximal / Rendimiento máximo **67%**

Maximální absorpce na stupeň / Maximum consumption per stage / Absorption maximale par étage / Absorción máxima por etapa **0,95 kW/st**

Tolerance podle EN ISO 9906 an.A Gr.2

Typ Type Type Typ	Motore Motors Moteurs Motor		Q = Průtok - Capacity - Débit - Caudal											
	CV hp	kW	2900 rpm	m ³ /h										
				0	8	12	16	20	24	28	32	36	40	
				l/min	0	133	200	267	333	400	467	533	600	667
				l/s	0	2,2	3,3	4,4	5,6	6,7	7,8	8,9	10	11,1

FB6RX28/24	+ 6F35	35	26	H(m)	290	277	270	261	246	228	200	168	137	96
FB6RX28/25	+ 6F35	35	26		303	288	281	272	256	238	209	175	143	100
FB6RX28/26	+ 6F35	35	26		315	300	292	283	266	247	217	182	148	104
FB6RX28/27	+ 6F35	35	26		327	311	303	294	277	257	226	189	154	108
FB6RX28/28	+ 6F40	40	30		339	323	315	306	288	266	234	196	160	112
FB6RX28/29	+ 6F40	40	30		351	334	326	317	299	276	242	203	165	116
FB6RX28/30	+ 6F40	40	30		363	346	337	327	308	285	251	210	171	120
FB6RX28/31	+ 6F40	40	30		375	357	348	338	319	295	259	217	177	124
FB6RX28/32*	+ 6F50	50	37		387	368	359	348	329	305	267	224	182	128
FB6RX28/33*	+ 6F50	50	37		399	380	371	359	339	314	276	231	188	132
FB6RX28/34*	+ 6F50	50	37		411	392	382	370	350	324	284	238	194	136
FB6RX28/35*	+ 6F50	50	37		424	403	393	381	360	333	293	245	200	140
FB6RX28/36*	+ 6F50	50	37		436	415	404	392	371	343	301	252	205	144
FB6RX28/37*	+ 6F50	50	37		448	427	416	403	380	352	309	259	211	148
FB6RX28/38*	+ 6F50	50	37		460	438	427	414	391	362	318	266	217	152
FB6RX28/39*	+ 6F60	60	45		472	450	438	425	402	371	326	273	222	156
FB6RX28/40*	+ 6F60	60	45		484	460	449	436	412	381	334	280	228	160
FB6RX28/41*	+ 6F60	60	45		496	473	461	447	422	390	343	287	234	164
FB6RX28/42*	+ 6F60	60	45		508	484	472	457	433	400	351	294	239	168
FB6RX28/43*	+ 6F60	60	45		520	496	483	468	443	409	359	301	245	172
FB6RX28/44*	+ 6F60	60	45	532	506	494	479	453	419	368	308	251	176	
FB6RX28/45*	+ 6F60	60	45	545	518	505	489	463	428	376	315	257	180	
FB6RX28/46*	+ 6F60	60	45	557	530	517	500	474	438	384	322	262	184	

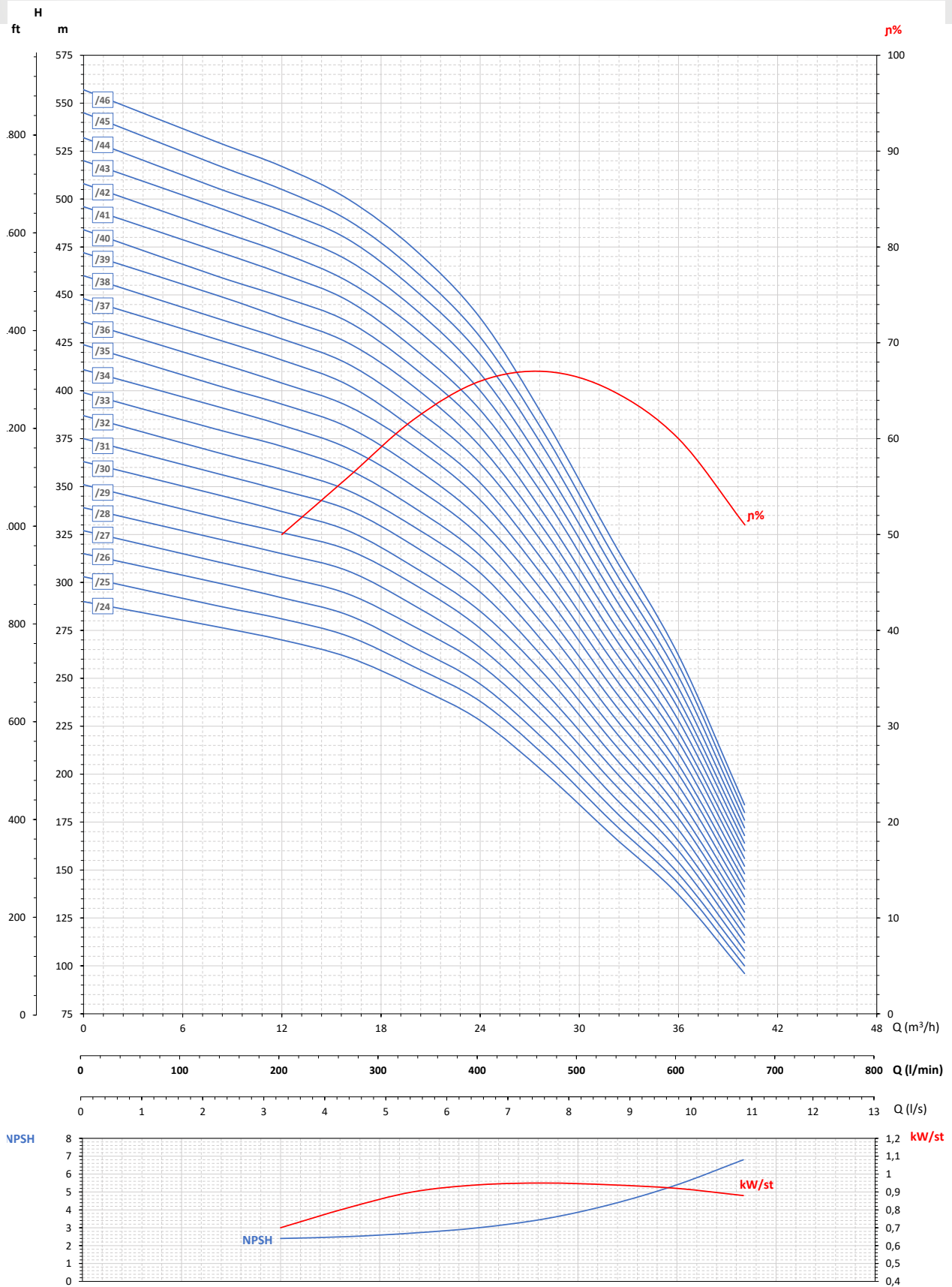
Rozměry a hmotnosti

Overall dimensions and weights - Dimensions d'encombrement et poids - Dimensiones y peso

Typ Type Type Typ	CV hp	kW	A mm	B mm	C mm	D mm	Ømax mm	DN	A kg	B kg	C kg
FB6RX28/24	+ 6F35	35	2462	1435	1027	145	145	G 3"	124	34	90
FB6RX28/25	+ 6F35	35	2508	1481	1027				125	35	90
FB6RX28/26	+ 6F35	35	2555	1528	1027				127	37	90
FB6RX28/27	+ 6F35	35	2601	1574	1027				128	38	90
FB6RX28/28	+ 6F40	40	2788	1621	1167				142	39	103
FB6RX28/29	+ 6F40	40	2834	1667	1167				143	40	103
FB6RX28/30	+ 6F40	40	2881	1714	1167				144	41	103
FB6RX28/31	+ 6F40	40	2927	1760	1167				145	42	103
FB6RX28/32*	+ 6F50	50	3104	1807	1297				160	43	117
FB6RX28/33*	+ 6F50	50	3150	1853	1297				161	44	117
FB6RX28/34*	+ 6F50	50	3197	1900	1297				162	45	117
FB6RX28/35*	+ 6F50	50	3240	1943	1297				163	46	117
FB6RX28/36*	+ 6F50	50	3290	1993	1297				164	47	117
FB6RX28/37*	+ 6F50	50	3336	2039	1297				166	49	117
FB6RX28/38*	+ 6F50	50	3383	2086	1297				167	50	117
FB6RX28/39*	+ 6F60	60	3459	2132	1327				170	51	119
FB6RX28/40*	+ 6F60	60	3505	2178	1327				171	52	119
FB6RX28/41*	+ 6F60	60	3552	2225	1327				172	53	119
FB6RX28/42*	+ 6F60	60	3598	2271	1327				173	54	119
FB6RX28/43*	+ 6F60	60	3645	2318	1327				174	55	119
FB6RX28/44*	+ 6F60	60	3691	2364	1327	175	56	119			
FB6RX28/45*	+ 6F60	60	3738	2411	1327	176	57	119			
FB6RX28/46*	+ 6F60	60	3784	2457	1327	177	58	119			

Tolerance podle EN ISO 9906 an.A Gr.2





Maximální účinnost / Maximum efficiency / Rendement maximal / Rendimiento máximo **67%**

Maximální absorpce na stupeň / Maximum consumption per stage / Absorption maximale par étage / Absorción máxima por etapa **0,95 kW/st**

Tolerance podle EN ISO 9906 an.A Gr.2