

# Serie 6" / FB6SX

6" ponorná čerpadla se smíšeným průtokem z přesně lité nerezové oceli



AISI 304

AISI 316

AISI 904L

Po dvouletém vývoji a testování vznikla nová řada 6" těles čerpadel FB6SX vyrobených výhradně z přesně lité nerezové oceli.

Dosažený vysoký výkon zaručuje energetickou účinnost, která patří k nejvyšším v tomto odvětví, což přináší značné úspory energie. Mimořádně jednoduchá konstrukce a jednodušnost komponentů znamená široký výběr modelů, které vyhoví jakýmkoli potřebám.

## APLIKACE

- » Pitná voda
- » Agresivní a korozivní voda
- » Mořská voda
- » Slaná voda
- » Termální a sírná voda
- » Zemědělská
- » Požární prevence
- » Drsné aplikace: těžba
- » Zásobování vodou
- » Zvyšování tlaku
- » Odsolování a osmóza
- » Průmysl
- » Zavlažování
- » Speciální řešení
- » Různá průmyslová odvětví: potravinářský, petrochemický, ocelářský a námořní průmysl

## TECHNICKÉ PARAMETRY

- » Maximální průtok: Maximální průtok 1350 l/m
- » Maximální výtlač: 450 metrů
- » Maximální výkon: 45 kW
- » Maximální celkový průměr: 145 mm (včetně ochranného krytu kabelu)
- » Maximální teplota vody: 90 °C (pouze pro čerpadlo, motor viz katalog motorů).
- » Maximální obsah písku: 100 g/m<sup>3</sup>

## OPTIONAL

Su richiestu si posson o fornire:

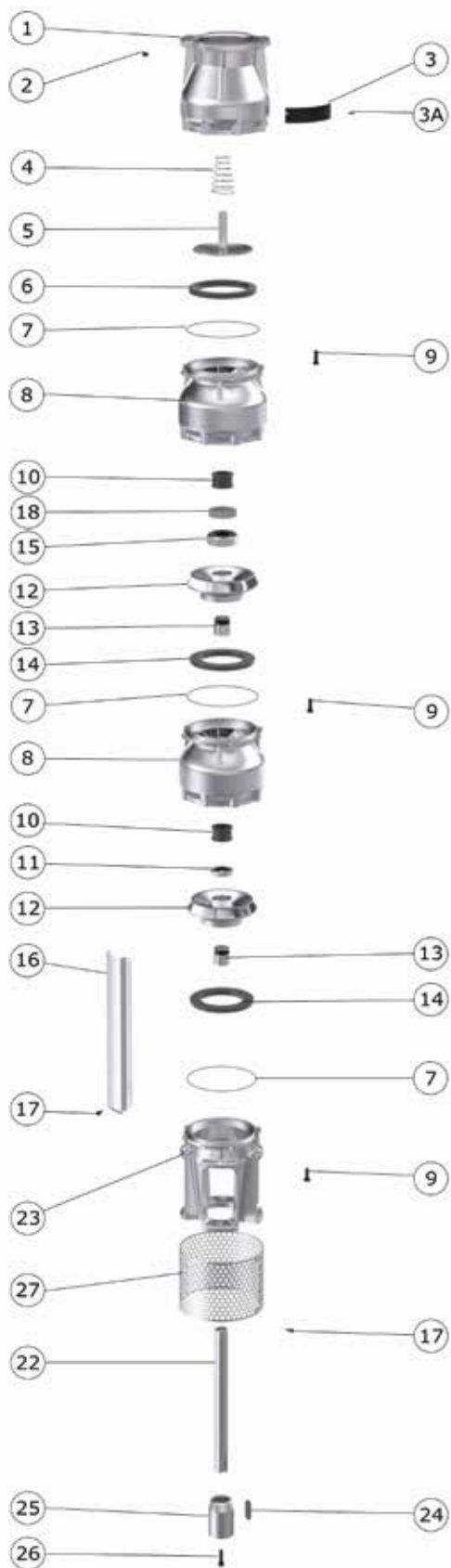
- + Dvojitá ochrana kabelů
- + 4" spojka motoru NEMA
- + 8" motorová spojka NEMA



6"

FB6SX

Řez



Pos.	Qt.	Komponenty	Components	Composants	Componentes
1	1	Kryt ventilu	Valve casing	Corps du clapet	Cuerpo valvula
2	1	Imbus-šroubb	Allen head screw with cone point	Vis a tête allen avec pointe conique	Tornillo cabeza allen con punta cónica
3	1	Deska	Plate	Plaque de métal	
3A	2	Nýt	Rivet	Rivet	Remache
4	1	Molla	Spring	Ressort	Muelle
5	1	Valvola	Valve	Soupape	Válvula
6	1	Anello di valvola	Valve insert ring	Bague d'insert de soupape	Anillo de inserción de válvula
7	N+1	O-kroužek	O-ring	Bague OR	Anillo OR
8	N	Difusor	Diffuser	Diffuseur	Difusor
9	Nx8+8	Viti	Screws	Vis	Tornillos
10	N	Ložisko	Sleeve	Roulement	Rodamiento
11	N-1	Matice	Bush nut	Écrou pour douille	Tuerca de casquillo
12	N	Oběžné kolo	Impeller	Roue	Impulsor
13	N	Bussola conica	Conical bush	Douille conique	Casquillo cónico
14	N	Kroužek	Wear ring	Bague d'usure	Anillo de desgaste
15	1	Protisměrný tah	Counter thrust	Contre-poussée	Contraempuje
16	1	Kryt kabelu	Cable cover	Couvre-câble	Cubre cable
17	6	Viti	Screws	Vis	Tornillos
18	1	Kroužek	Fixed friction ring	Bague de friction fixe	Anillo de fricción fijo
22	1	Hřídel čerpadla	Pump shaft	Arbre pompe	Eje
23	1	Sací pouzdro	Suction casing	Corps d'aspiration	Cuerpo de aspiración
24	1	Spojkový klíč	Coupling key	Clavette turbine	Chaveta junta
25	1	Hnací spojka	Drive coupling	Manchon d'entraînement	Casquillo
26	1	Šroub	Screw	Vis	Tornillo
27	1	Sací síto	Suction strainer	Crépine d'aspiration	Rejilla

N = počet součástí proměnný podle typu čerpadla.

Pos.	Materiály		
	AISI 304	AISI 316	AISI 904L
1	AISI 304/Wr 14301	AISI 316/Wr 14401	AISI 904L/Wr 14539
2	AISI 304/Wr 14301	AISI 316/Wr 14401	AISI 904L/Wr 14539
3	AISI 304/Wr 14301	AISI 316/Wr 14401	AISI 316/Wr 14401
3A	AISI 316/Wr 14401	AISI 316/Wr 14401	AISI 316/Wr 14401
4	AISI 904L/Wr 14539	AISI 904L/Wr 14539	AISI 904L/Wr 14539
5	AISI 304/Wr 14301	AISI 904L/Wr 14539	AISI 904L/Wr 14539
6	NBR/FDA	NBR/FDA	NBR/FDA
7	EPDM	EPDM	EPDM
8	AISI 304/Wr 14301	AISI 316/Wr 14401	AISI 904L/Wr 14539
9	AISI 304/Wr 14301	AISI 316/Wr 14401	AISI 904L/Wr 14539
10	NBR/FDA	NBR/FDA	NBR/FDA
11	AISI 304/Wr 14301	AISI 904L/Wr 14539	AISI 904L/Wr 14539
12	AISI 304/Wr 14301	AISI 316/Wr 14401	AISI 904L/Wr 14539
13	AISI 304/Wr 14301	AISI 904L/Wr 14539	AISI 904L/Wr 14539
14	NBR/FDA	NBR/FDA	NBR/FDA
15	AISI 304/Wr 14301	AISI 316/Wr 14401	AISI 904L/Wr 14539
16	AISI 304/Wr 14301	AISI 904L/Wr 14539	AISI 904L/Wr 14539
17	AISI 304/Wr 14301	AISI 316/Wr 14401	AISI 904L/Wr 14539
18	AISI 420B/Wr 14028	Duplex/Wr 14462	Duplex/Wr 14462
22	AISI 420B/Wr 14028	Duplex/Wr 14462	Duplex/Wr 14462
23	AISI 304/Wr 14301	AISI 316/Wr 14401	AISI 904L/Wr 14539
24	AISI 316/Wr 14401	AISI 316/Wr 14401	AISI 316/Wr 14401
25	AISI 420B/Wr 14028	Duplex/Wr 14462	Duplex/Wr 14462
26	AISI 304/Wr 14301	AISI 316/Wr 14401	AISI 904L/Wr 14539
27	AISI 304/Wr 14301	AISI 904L/Wr 14539	AISI 904L/Wr 14539



6"

FB6SX

## Hydraulické parametry

Typ Type Type Typ	Motore Motor Moteur Motor		Q = Průtok - Capacity - Débit - Caudal																	
			m <sup>3</sup> /h	0	12	18	24	27	30	33	36	42	48							
	l/min	0	200	300	400	450	500	550	600	700	800									
	hp	kW	l/s	0	3,3	5	6,7	7,5	8,3	9,2	10	11,7	13,3							
FB6SX35/2A-A	3	2,2		29	26	24	22	21	20	18	17	13	8							
FB6SX35/3A-A	5,5	4		44	39	37	33	32	30	27	25	19	12							
FB6SX35/4A-A	7,5	5,5		58	52	49	45	42	39	37	33	25	16							
FB6SX35/5A-A	10	7,5		73	65	61	56	53	49	46	41	32	20							
FB6SX35/6A-A	10	7,5		87	78	73	67	63	59	55	50	38	24							
FB6SX35/7A-A	12,5	9,2		102	91	85	78	74	69	64	58	44	28							
FB6SX35/8A-A	12,5	9,2		117	105	98	89	84	78	72	66	50	31							
FB6SX35/9A-A	15	11		132	118	110	100	94	88	81	73	56	35							
FB6SX35/10A-A	15	11		147	131	122	111	105	98	90	81	62	39							
FB6SX35/11A-A	17	13		161	145	134	122	115	107	99	90	68	43							
FB6SX35/12A-A	20	15		176	158	147	133	126	117	108	98	75	47							
FB6SX35/13A-A	20	15		191	171	159	145	136	127	117	106	81	50							
FB6SX35/14A-A	25	18,5		206	184	171	156	147	137	126	115	87	54							
FB6SX35/15A-A	25	18,5		220	197	183	167	157	147	135	123	93	58							
FB6SX35/16A-A	25	18,5	H(m)	235	210	196	178	168	157	145	131	100	63							
FB6SX35/17A-A	30	22		250	223	208	189	178	167	154	139	106	67							
FB6SX35/18A-A	30	22		264	237	220	200	189	176	163	148	113	71							
FB6SX35/19A-A	30	22		279	250	232	211	199	186	172	156	119	74							
FB6SX35/20A-A	35	26		292	261	242	221	208	194	179	162	124	78							
FB6SX35/21A-A	35	26		307	274	255	232	218	204	188	170	130	82							
FB6SX35/22A-A	35	26		321	287	267	243	229	213	197	178	136	86							
FB6SX35/23A-A	35	26		336	300	279	254	239	223	205	186	143	90							
FB6SX35/24A-A	40	30		350	313	291	265	249	233	214	194	149	94							
FB6SX35/25A-A	40	30		365	326	303	276	260	243	223	202	155	98							
FB6SX35/26A-A	40	30		380	339	315	287	270	252	232	210	161	101							
FB6SX35/27A-A	40	30		394	352	327	298	281	262	241	218	167	105							
FB6SX35/28A-A	50	37		409	365	339	309	291	272	250	226	174	109							
FB6SX35/29A-A	50	37		423	378	352	320	301	281	259	235	180	113							
FB6SX35/30A-A	50	37		438	391	364	331	312	291	268	243	186	117							

Typ Type Type Typ	Motore Motor Moteur Motor		Q = Průtok - Capacity - Débit - Caudal																	
			m <sup>3</sup> /h	0	12	18	24	30	36	39	45	51	57							
			l/min	0	200	300	400	500	600	650	750	850	950							
hp	kW	l/s	0	3,33	5	6,67	8,33	10	10,83	12,5	14,17	15,83								
<b>FB6SX45/2A-A</b>	5,5	4		29	26	25	23	22	19	18	15	12	8							
<b>FB6SX45/3A-A</b>	5,5	4		43	40	38	35	32	29	27	23	18	12							
<b>FB6SX45/4A-A</b>	7,5	5,5		57	53	50	47	43	39	36	31	24	16							
<b>FB6SX45/5A-A</b>	10	7,5		72	66	63	59	54	48	45	38	30	21							
<b>FB6SX45/6A-A</b>	10	7,5		86	79	75	70	65	58	54	46	36	25							
<b>FB6SX45/7A-A</b>	12,5	9,2		100	92	87	81	75	68	63	53	41	28							
<b>FB6SX45/8A-A</b>	15	11		114	104	98	92	85	77	72	61	47	30							
<b>FB6SX45/9A-A</b>	15	11		128	117	111	104	96	86	81	68	53	34							
<b>FB6SX45/10A-A</b>	17,5	13		142	130	123	115	106	95	89	74	57	37							
<b>FB6SX45/11A-A</b>	20	15		157	143	135	127	116	104	97	82	63	40							
<b>FB6SX45/12A-A</b>	20	15		171	156	148	138	126	113	105	88	67	43							
<b>FB6SX45/13A-A</b>	25	18,5		185	169	160	149	137	122	114	95	73	46							
<b>FB6SX45/14A-A</b>	25	18,5		199	182	172	161	147	132	123	102	78	50							
<b>FB6SX45/15A-A</b>	25	18,5		213	195	184	172	158	141	131	109	84	53							
<b>FB6SX45/16A-A</b>	30	22	H(m)	228	208	197	184	168	150	140	117	89	57							
<b>FB6SX45/17A-A</b>	30	22		242	221	209	195	179	160	149	124	95	61							
<b>FB6SX45/18A-A</b>	30	22		256	235	222	208	191	171	159	133	102	65							
<b>FB6SX45/19A-A</b>	35	26		271	248	234	219	201	180	168	140	107	68							
<b>FB6SX45/20A-A</b>	35	26		285	261	247	231	212	189	177	147	113	72							
<b>FB6SX45/21A-A</b>	35	26		299	274	259	242	223	199	186	155	118	76							
<b>FB6SX45/22A-A</b>	40	30		313	287	271	254	233	208	194	162	124	79							
<b>FB6SX45/23A-A</b>	40	30		328	300	284	265	244	218	203	170	130	84							
<b>FB6SX45/24A-A</b>	40	30		339	311	295	276	253	227	212	177	137	89							
<b>FB6SX45/25A-A</b>	50	37		354	324	307	287	264	236	220	185	142	93							
<b>FB6SX45/26A-A</b>	50	37		368	337	320	299	275	246	229	192	148	96							
<b>FB6SX45/27A-A</b>	50	37		382	350	332	310	285	255	238	199	154	100							
<b>FB6SX45/28A-A</b>	50	37		396	363	344	322	296	265	247	207	159	104							
<b>FB6SX45/29A-A</b>	50	37		410	376	356	333	306	274	256	214	165	107							
<b>FB6SX45/30A-A</b>	50	37		424	389	369	345	317	283	265	221	171	111							

Typ Type Type Typ	Motore Motor Moteur Motor		Q = Průtok - Capacity - Débit - Caudal																
			m <sup>3</sup> /h	0	18	24	30	36	42	48	54	60	66						
	l/min	0	300	400	500	600	700	800	900	1000	1100								
	hp	kW	l/s	0	5	6,67	8,33	10	11,7	13,33	15	16,67	18,33						
FB6SX55/2A-B	5,5	4		28	24	23	21	20	18	16	13	11	7						
FB6SX55/3A-B	5,5	4		43	36	34	32	30	27	24	20	16	11						
FB6SX55/4A-B	7,5	5,5		57	49	46	43	40	36	32	27	21	15						
FB6SX55/5A-B	10	7,5		71	61	57	54	50	45	40	34	27	18						
FB6SX55/6A-B	12	9,2		86	73	69	64	59	53	47	40	31	22						
FB6SX55/7A-B	15	11		100	85	80	75	69	62	55	46	37	25						
FB6SX55/8A-B	15	11		112	95	90	84	77	70	61	51	40	27						
FB6SX55/9A-B	17,5	13		126	107	101	94	87	78	69	58	45	30						
FB6SX55/10A-B	20	15		140	119	112	105	96	87	76	64	50	33						
FB6SX55/11A-B	20	15		155	132	124	115	105	95	83	69	54	36						
FB6SX55/12A-B	25	18,5		169	144	135	125	115	103	90	75	58	39						
FB6SX55/13A-B	25	18,5		183	156	146	136	124	112	98	82	63	43						
FB6SX55/14A-B	25	18,5		197	168	157	146	134	120	105	88	68	46						
FB6SX55/15A-B	30	22		211	180	169	157	144	129	113	94	73	49						
FB6SX55/16A-B	30	22	H(m)	225	192	180	167	152	137	119	99	77	52						
FB6SX55/17A-B	35	26		239	204	191	177	162	145	126	105	82	55						
FB6SX55/18A-B	35	26		253	216	202	188	171	154	134	111	86	59						
FB6SX55/19A-B	35	26		268	228	213	198	181	162	141	118	91	62						
FB6SX55/20A-B	40	30		282	240	225	208	190	171	149	124	96	65						
FB6SX55/21A-B	40	30		296	252	236	219	200	179	156	130	101	68						
FB6SX55/22A-B	40	30		308	263	246	228	209	187	162	135	105	72						
FB6SX55/23A-B	50	37		322	275	257	239	218	195	170	141	110	75						
FB6SX55/24A-B	50	37		336	286	268	249	228	204	177	148	114	79						
FB6SX55/25A-B	50	37		350	298	280	259	237	212	185	154	119	82						
FB6SX55/26A-B	50	37		364	310	291	270	246	221	192	160	124	85						
FB6SX55/27A-B	50	37		378	322	302	280	256	229	199	166	129	88						
FB6SX55/28A-B	60	45		392	334	313	290	265	238	207	172	133	92						
FB6SX55/29A-B	60	45		406	346	324	301	275	246	214	178	138	95						
FB6SX55/30A-B	60	45		420	358	336	311	284	255	222	184	143	98						



Typ Type Type Typ	Motore Motor Moteur Motor		Q = Průtok - Capacity - Débit - Caudal															
			m <sup>3</sup> /h	0	24	30	36	42	48	54	60	69	72					
			l/min	0	400	500	600	700	800	900	1000	1150	1200					
hp	kW	l/s	0	6,67	8,33	10	11,67	13,33	15	16,67	19,17	20						
<b>FB6SX65/2A-B</b>	5,5	4		29	24	23	22	20	18	16	14	9	7					
<b>FB6SX65/3A-B</b>	7,5	5,5		44	37	35	33	30	27	24	20	14	11					
<b>FB6SX65/4A-B</b>	10	7,5		59	49	46	43	40	36	32	27	18	15					
<b>FB6SX65/5A-B</b>	10	7,5		74	62	58	54	50	45	40	33	22	18					
<b>FB6SX65/6A-B</b>	12,5	9,2		89	74	70	65	60	54	47	40	27	22					
<b>FB6SX65/7A-B</b>	15	11		101	84	79	73	67	61	53	44	29	24					
<b>FB6SX65/8A-B</b>	17,5	13		115	95	89	83	76	68	59	49	32	25					
<b>FB6SX65/9A-B</b>	17,5	13		129	106	99	92	84	75	65	54	34	27					
<b>FB6SX65/10A-B</b>	20	15		143	117	110	102	94	84	73	60	38	30					
<b>FB6SX65/11A-B</b>	25	18,5		158	129	121	113	103	92	80	66	42	33					
<b>FB6SX65/12A-B</b>	25	18,5		172	141	132	123	112	101	87	72	46	36					
<b>FB6SX65/13A-B</b>	25	18,5		186	152	142	132	121	108	93	77	48	37					
<b>FB6SX65/14A-B</b>	30	22		200	163	153	141	129	115	99	82	50	39					
<b>FB6SX65/15A-B</b>	30	22		214	174	164	152	138	123	106	87	54	41					
<b>FB6SX65/16A-B</b>	35	26	H(m)	228	186	174	162	147	132	114	93	58	44					
<b>FB6SX65/17A-B</b>	35	26		242	198	185	172	157	140	121	99	61	47					
<b>FB6SX65/18A-B</b>	35	26		257	209	196	182	166	148	128	105	65	50					
<b>FB6SX65/19A-B</b>	40	30		271	221	207	192	175	156	135	111	68	52					
<b>FB6SX65/20A-B</b>	40	30		285	233	218	202	184	164	142	117	72	55					
<b>FB6SX65/21A-B</b>	40	30		299	244	229	212	194	173	149	122	75	58					
<b>FB6SX65/22A-B</b>	50	37		314	256	240	222	203	181	156	128	79	61					
<b>FB6SX65/23A-B</b>	50	37		328	267	251	232	212	189	163	134	83	63					
<b>FB6SX65/24A-B</b>	50	37		341	278	260	241	220	196	169	139	86	67					
<b>FB6SX65/25A-B</b>	50	37		355	289	271	251	229	204	176	145	90	70					
<b>FB6SX65/26A-B</b>	60	45		369	301	282	261	238	212	183	151	94	72					
<b>FB6SX65/27A-B</b>	60	45		383	313	293	271	247	221	191	157	97	75					
<b>FB6SX65/28A-B</b>	60	45		398	324	304	281	257	229	198	162	101	78					
<b>FB6SX65/29A-B</b>	60	45		412	336	315	291	266	237	205	168	105	81					
<b>FB6SX65/30A-B</b>	60	45		426	347	325	301	275	245	212	174	108	83					

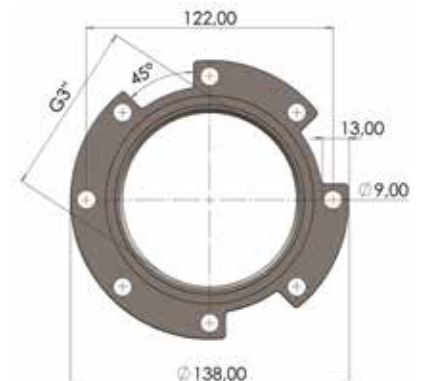
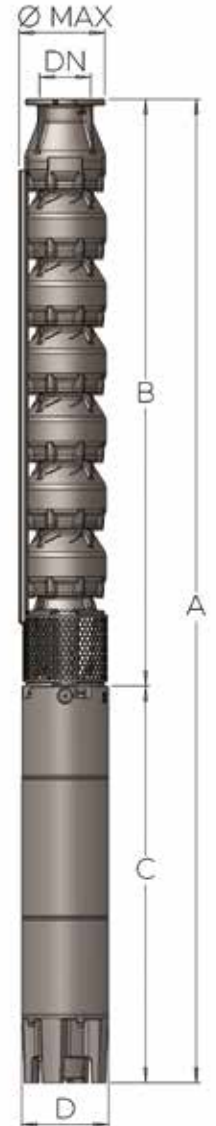
# FB6SX35 Výkonová data

Typ Type Type Typ	Motore Motors Moteurs Motor		Q = Průtok - Capacity - Débit - Caudal											
	CV hp	kW	2900 rpm	m <sup>3</sup> /h	0	12	18	24	27	30	33	36	42	48
			l/min	0	200	300	400	450	500	550	600	700	800	
			l/s	0	3,33	5	6,67	7,50	8,33	9,17	10	11,67	13,33	
FB6SX35/2A-A + 6F3	3	2,2	H(m)	29	26	24	22	21	20	18	17	13	8	
FB6SX35/3A-A + 6F5	5,5	4		44	39	37	33	32	30	27	25	19	12	
FB6SX35/4A-A + 6F7	7,5	5,5		58	52	49	45	42	39	37	33	25	16	
FB6SX35/5A-A + 6F10	10	7,5		73	65	61	56	53	49	46	41	32	20	
FB6SX35/6A-A + 6F10	10	7,5		87	78	73	67	63	59	55	50	38	24	
FB6SX35/7A-A + 6F12	12,5	9,2		102	91	85	78	74	69	64	58	44	28	
FB6SX35/8A-A + 6F12	12,5	9,2		117	105	98	89	84	78	72	66	50	31	
FB6SX35/9A-A + 6F15	15	11		132	118	110	100	94	88	81	73	56	35	
FB6SX35/10A-A + 6F15	15	11		147	131	122	111	105	98	90	81	62	39	
FB6SX35/11A-A + 6F17	17,5	13		161	145	134	122	115	107	99	90	68	43	
FB6SX35/12A-A + 6F20	20	15		176	158	147	133	126	117	108	98	75	47	
FB6SX35/13A-A + 6F20	20	15		191	171	159	145	136	127	117	106	81	50	
FB6SX35/14A-A + 6F25	25	18,5		206	184	171	156	147	137	126	115	87	54	
FB6SX35/15A-A + 6F25	25	18,5		220	197	183	167	157	147	135	123	93	58	
FB6SX35/16A-A + 6F25	25	18,5		235	210	196	178	168	157	145	131	100	63	

## Rozměry a hmotnosti

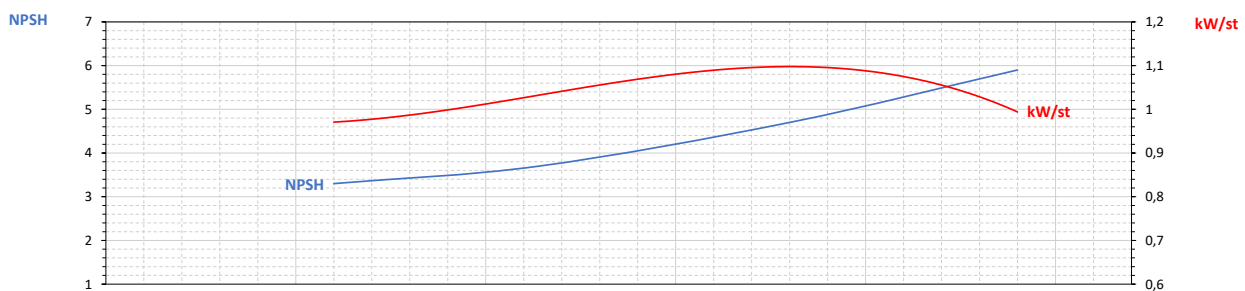
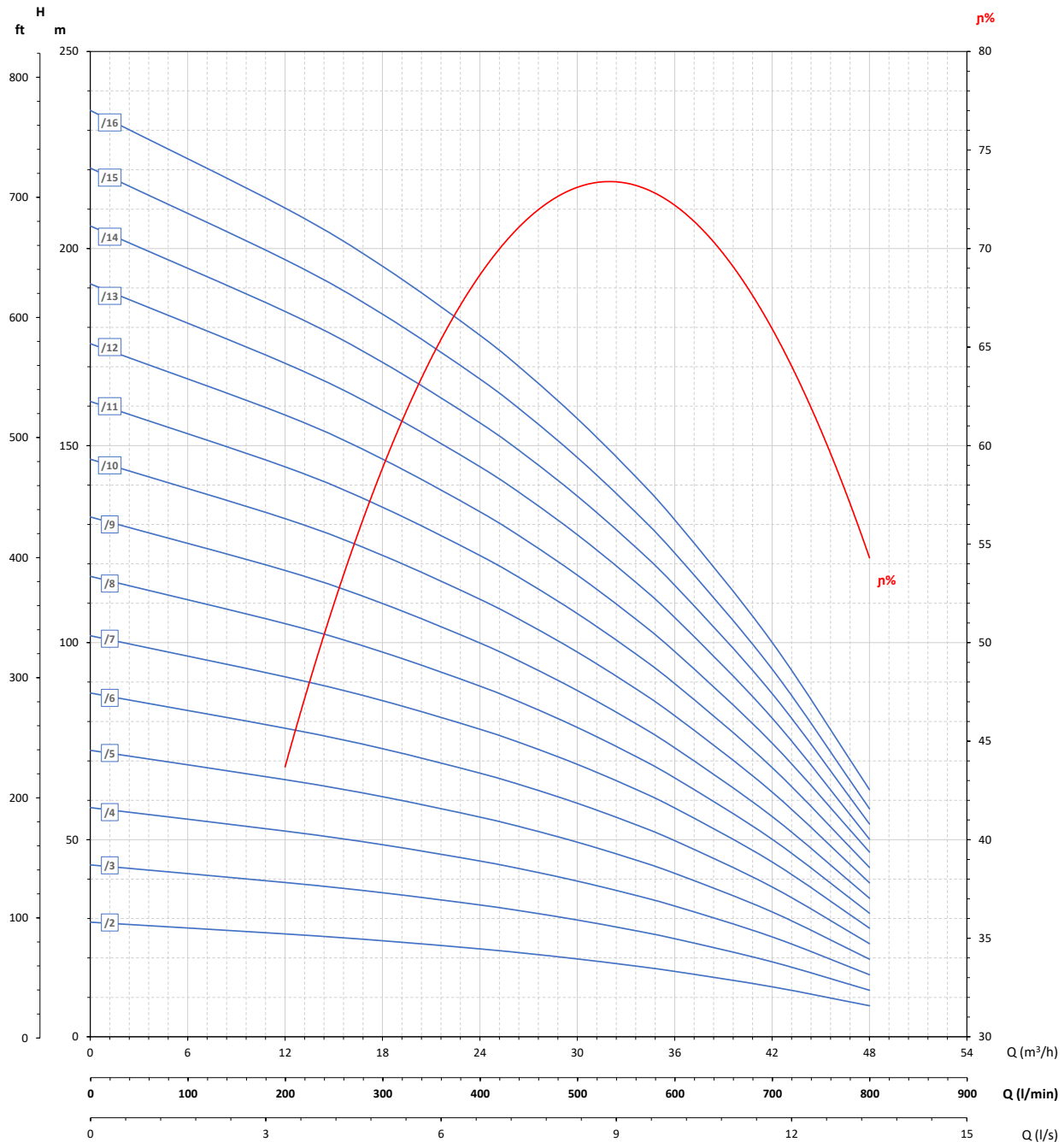
Overall dimensions and weights - Dimensions d'encombrement et poids - Dimensiones y peso

Typ Type Type Typ	CV hp	kW	A mm	B mm	C mm	D mm	Ømax mm	DN	A kg	B kg	C kg
FB6SX35/2A-A + 6F3	3	2,2	981	531	450	145	145	G 3" DN 80	56	15	41
FB6SX35/3A-A + 6F5	5,5	4	1242	645	597				63	19	44
FB6SX35/4A-A + 6F7	7,5	5,5	1386	759	627				69	22	47
FB6SX35/5A-A + 6F10	10	7,5	1540	873	667				77	26	51
FB6SX35/6A-A + 6F10	10	7,5	1654	987	667				81	30	51
FB6SX35/7A-A + 6F12	12,5	9,2	1798	1101	697				87	33	54
FB6SX35/8A-A + 6F12	12,5	9,2	1912	1215	697				91	37	54
FB6SX35/9A-A + 6F15	15	11	2096	1329	767				102	41	61
FB6SX35/10A-A + 6F15	15	11	2210	1443	767				106	45	61
FB6SX35/11A-A + 6F17	17,5	13	2324	1557	767				110	48	62
FB6SX35/12A-A + 6F20	20	15	2498	1671	827				121	52	69
FB6SX35/13A-A + 6F20	20	15	2612	1785	827				125	56	69
FB6SX35/14A-A + 6F25	25	18,5	2796	1899	897				133	59	74
FB6SX35/15A-A + 6F25	25	18,5	2910	2013	897				137	63	74
FB6SX35/16A-A + 6F25	25	18,5	3024	2127	897				141	67	74



Tolerance podle EN ISO 9906 an.A Gr.2





Maximální účinnost / Maximum efficiency / Rendement maximal / Rendimiento máximo **73,2%**

Maximální absorpce na stupeň / Maximum consumption per stage / Absorption maximale par étage / Absorción máxima por etapa **1,1 kW/st**

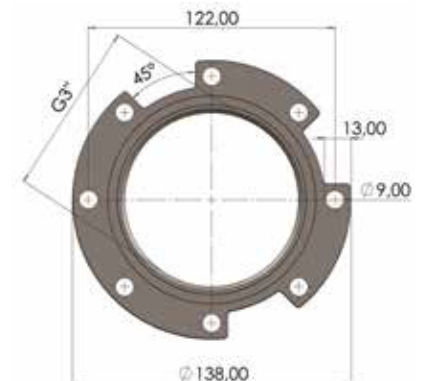
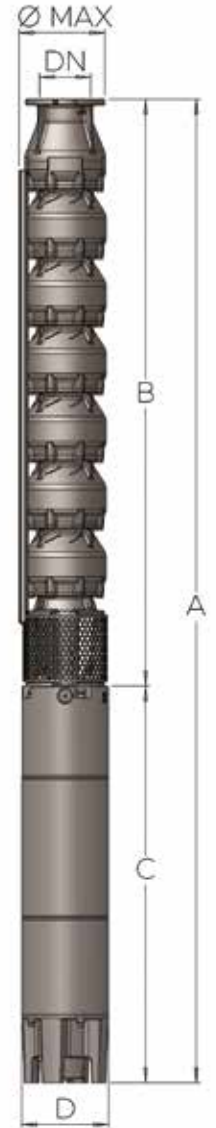
Tolerance podle EN ISO 9906 an.A Cr.2

6"

# FB6SX35

Typ Type Type Typ	Motore Motors Moteurs Motor		Q = Portata - Capacity - Débit - Caudal											
	CV hp	kW	2900 rpm	m <sup>3</sup> /h	0	12	18	24	27	30	33	36	42	48
			l/min	0	200	300	400	450	500	550	600	700	800	
			l/s	0	3,33	5	6,67	7,50	8,33	9,17	10	11,67	13,33	
FB6SX35/17A-A + 6F30	30	22	H(m)	250	223	208	189	178	167	154	139	106	67	
FB6SX35/18A-A + 6F30	30	22		264	237	220	200	189	176	163	148	113	71	
FB6SX35/19A-A + 6F30	30	22		279	250	232	211	199	186	172	156	119	74	
FB6SX35/20A-A + 6F35	35	26		292	261	242	221	208	194	179	162	124	78	
FB6SX35/21A-A + 6F35	35	26		307	274	255	232	218	204	188	170	130	82	
FB6SX35/22A-A + 6F35	35	26		321	287	267	243	229	213	197	178	136	86	
FB6SX35/23A-A + 6F35	35	26		336	300	279	254	239	223	205	186	143	90	
FB6SX35/24A-A + 6F40	40	30		350	313	291	265	249	233	214	194	149	94	
FB6SX35/25A-A + 6F40	40	30		365	326	303	276	260	243	223	202	155	98	
FB6SX35/26A-A + 6F40	40	30		380	339	315	287	270	252	232	210	161	101	
FB6SX35/27A-A + 6F40	40	30		394	352	327	298	281	262	241	218	167	105	
FB6SX35/28A-A* + 6F50	50	37		409	365	339	309	291	272	250	226	174	109	
FB6SX35/29A-A* + 6F50	50	37		423	378	352	320	301	281	259	235	180	113	
FB6SX35/30A-A* + 6F50	50	37		438	391	364	331	312	291	268	243	186	117	

Rozměry a hmotnosti Overall dimensions and weights - Dimensions d'encombement et poids - Dimensiones y peso											
Typ Type Type Typ	CV hp	kW	A mm	B mm	C mm	D mm	Ømax mm	DN	A kg	B kg	C kg
FB6SX35/17A-A + 6F30	30	22	3208	2241	967	145	145	G 3" DN 80	1037	70	967
FB6SX35/18A-A + 6F30	30	22	3322	2355	967				1041	74	967
FB6SX35/19A-A + 6F30	30	22	3436	2469	967				1045	78	967
FB6SX35/20A-A + 6F35	35	26	3610	2583	1027				1109	82	1027
FB6SX35/21A-A + 6F35	35	26	3724	2697	1027				1112	85	1027
FB6SX35/22A-A + 6F35	35	26	3838	2811	1027				1116	89	1027
FB6SX35/23A-A + 6F35	35	26	3952	2925	1027				1120	93	1027
FB6SX35/24A-A + 6F40	40	30	4206	3039	1167				1263	96	1167
FB6SX35/25A-A + 6F40	40	30	4320	3153	1167				1267	100	1167
FB6SX35/26A-A + 6F40	40	30	4434	3267	1167				1271	104	1167
FB6SX35/27A-A + 6F40	40	30	4548	3381	1167				1274	107	1167
FB6SX35/28A-A* + 6F50	50	37	4792	3495	1297				1408	111	1297
FB6SX35/29A-A* + 6F50	50	37	4906	3609	1297				1412	115	1297
FB6SX35/30A-A* + 6F50	50	37	5020	3723	1297				1416	119	1297



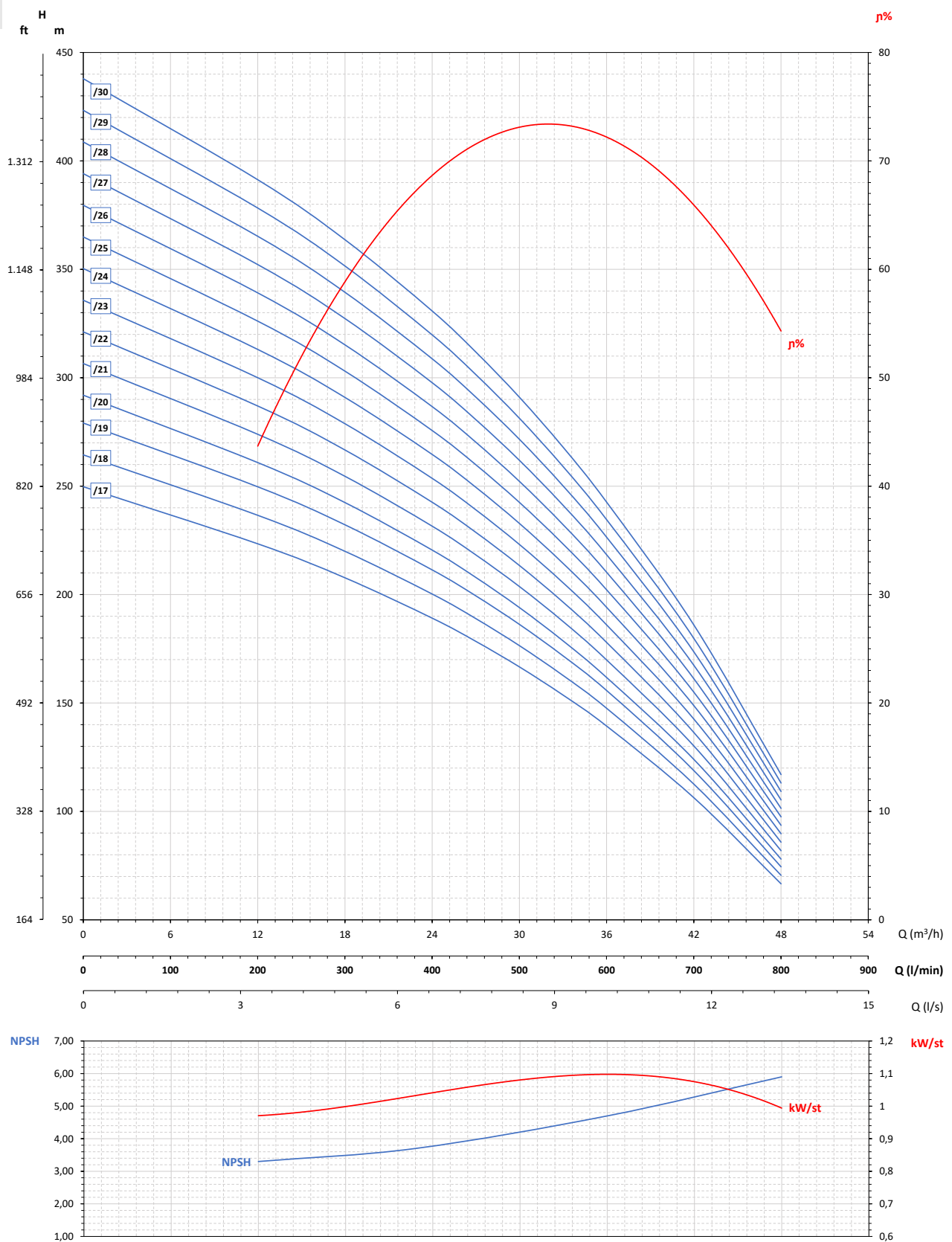
\* Toto čerpadlo se nedoporučuje pro horizontální montáž.

This electropump isn't recommended for horizontal assemblage.

Cette électropompe n'est pas recommandée pour le montage horizontal.

Esta electrobomba no se recomienda para el montaje horizontal.

Tolerance podle EN ISO 9906 an.A Gr.2



Maximální účinnost / Maximum efficiency / Rendement maximal / Rendimiento máximo **73,2%**

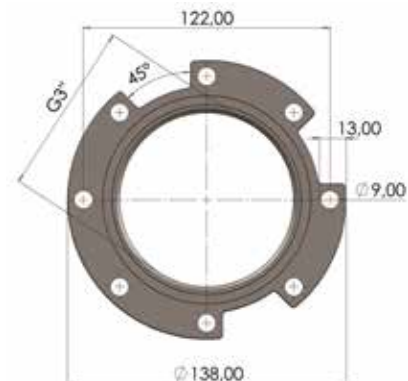
Maximální absorpce na stupeň / Maximum consumption per stage / Absorption maximale par étage / Absorción máxima por etapa **1,1 kW/st**

Tolerance podle EN ISO 9906 an.A Gr.2

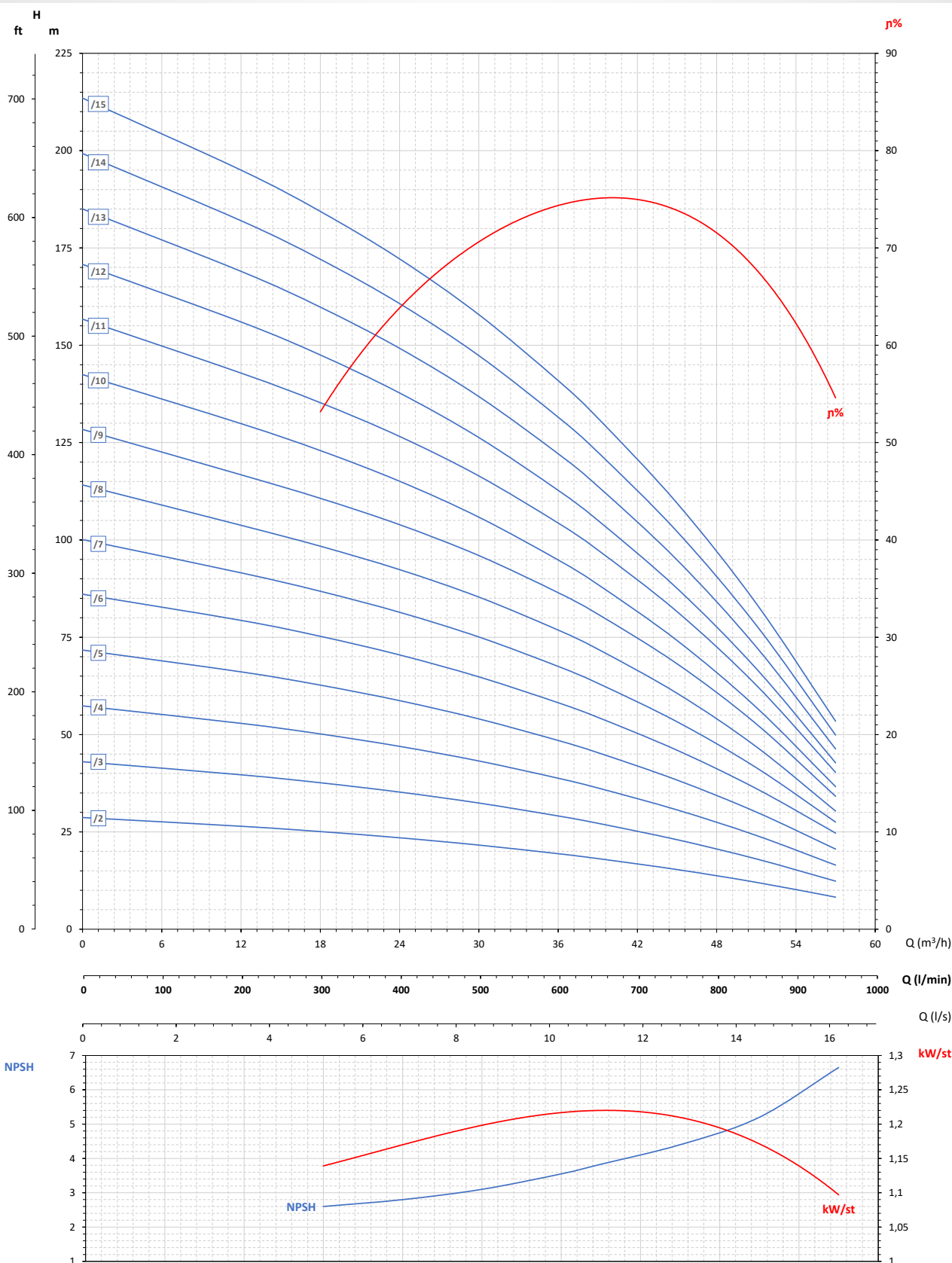
# FB6SX45 Výkonová data

Typ Type Type Typ	Motore Motors Moteurs Motor		Q = Průtok - Capacity - Débit - Caudal											
	CV hp	kW	2900 rpm	m <sup>3</sup> /h	0	12	18	24	30	36	39	45	51	57
			l/min	0	200	300	400	500	600	650	750	850	950	
			l/s	0	3,33	5	6,67	8,33	10	10,83	12,5	14,17	15,83	
FB6SX45/2A-A + 6F5	5,5	4	H(m)	29	26	25	23	22	19	18	15	12	8	
FB6SX45/3A-A + 6F5	5,5	4		43	40	38	35	32	29	27	23	18	12	
FB6SX45/4A-A + 6F7	7,5	5,5		57	53	50	47	43	39	36	31	24	16	
FB6SX45/5A-A + 6F10	10	7,5		72	66	63	59	54	48	45	38	30	21	
FB6SX45/6A-A + 6F10	10	7,5		86	79	75	70	65	58	54	46	36	25	
FB6SX45/7A-A + 6F12	12,5	9,2		100	92	87	81	75	68	63	53	41	28	
FB6SX45/8A-A + 6F15	15	11		114	104	98	92	85	77	72	61	47	30	
FB6SX45/9A-A + 6F15	15	11		128	117	111	104	96	86	81	68	53	34	
FB6SX45/10A-A + 6F17	17,5	13		142	130	123	115	106	95	89	74	57	37	
FB6SX45/11A-A + 6F20	20	15		157	143	135	127	116	104	97	82	63	40	
FB6SX45/12A-A + 6F20	20	15		171	156	148	138	126	113	105	88	67	43	
FB6SX45/13A-A + 6F25	25	18,5		185	169	160	149	137	122	114	95	73	46	
FB6SX45/14A-A + 6F25	25	18,5		199	182	172	161	147	132	123	102	78	50	
FB6SX45/15A-A + 6F25	25	18,5		213	195	184	172	158	141	131	109	84	53	

Rozměry a hmotnosti Overall dimensions and weights - Dimensions d'encombrement et poids - Dimensiones y peso											
Typ Type Type Typ	CV hp	kW	A mm	B mm	C mm	D mm	Ømax mm	DN	A kg	B kg	C kg
FB6SX45/2A-A + 6F5	5,5	4	1128	531	597	145	145	G 3" DN 80	59	15	44
FB6SX45/3A-A + 6F5	5,5	4	1242	645	597				63	19	44
FB6SX45/4A-A + 6F7	7,5	5,5	1386	759	627				69	22	47
FB6SX45/5A-A + 6F10	10	7,5	1540	873	667				77	26	51
FB6SX45/6A-A + 6F10	10	7,5	1654	987	667				81	30	51
FB6SX45/7A-A + 6F12	12,5	9,2	1798	1101	697				87	33	54
FB6SX45/8A-A + 6F15	15	11	1982	1215	767				98	37	61
FB6SX45/9A-A + 6F15	15	11	2096	1329	767				102	41	61
FB6SX45/10A-A + 6F17	17,5	13	2210	1443	767				107	45	62
FB6SX45/11A-A + 6F20	20	15	2384	1557	827				117	48	69
FB6SX45/12A-A + 6F20	20	15	2498	1671	827				121	52	69
FB6SX45/13A-A + 6F25	25	18,5	2682	1785	897				130	56	74
FB6SX45/14A-A + 6F25	25	18,5	2796	1899	897				133	59	74
FB6SX45/15A-A + 6F25	25	18,5	2910	2013	897				137	63	74



Tolerance podle EN ISO 9906 an.A Gr.2



Maximální účinnost / Maximum efficiency / Rendement maximal / Rendimiento máximo **75,1%**

Maximální absorpce na stupeň / Maximum consumption per stage / Absorption maximale par étage / Absorción máxima por etapa **1,22 kW/st**

Tolerance podle EN ISO 9906 an.A Gr.2

6"

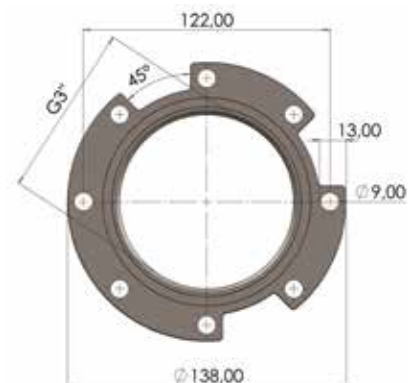
# FB6SX45 Výkonová data

Typ Type Type Typ	Motore Motors Moteurs Motor		Q = Průtok - Capacity - Débit - Caudal											
	CV hp	kW	2900 rpm	m <sup>3</sup> /h	0	12	18	24	30	36	39	45	51	57
			l/min	0	200	300	400	500	600	650	750	850	950	
			l/s	0	3,33	5	6,67	8,33	10	10,83	12,5	14,17	15,83	
FB6SX45/16A-A + 6F30	30	22	H(m)	228	208	197	184	168	150	140	117	89	57	
FB6SX45/17A-A + 6F30	30	22		242	221	209	195	179	160	149	124	95	61	
FB6SX45/18A-A + 6F30	30	22		256	235	222	208	191	171	159	133	102	65	
FB6SX45/19A-A + 6F35	35	26		271	248	234	219	201	180	168	140	107	68	
FB6SX45/20A-A + 6F35	35	26		285	261	247	231	212	189	177	147	113	72	
FB6SX45/21A-A + 6F35	35	26		299	274	259	242	223	199	186	155	118	76	
FB6SX45/22A-A + 6F40	40	30		313	287	271	254	233	208	194	162	124	79	
FB6SX45/23A-A + 6F40	40	30		328	300	284	265	244	218	203	170	130	84	
FB6SX45/24A-A + 6F40	40	30		339	311	295	276	253	227	212	177	137	89	
FB6SX45/25A-A* + 6F50	50	37		354	324	307	287	264	236	220	185	142	93	
FB6SX45/26A-A* + 6F50	50	37		368	337	320	299	275	246	229	192	148	96	
FB6SX45/27A-A* + 6F50	50	37		382	350	332	310	285	255	238	199	154	100	
FB6SX45/28A-A* + 6F50	50	37		396	363	344	322	296	265	247	207	159	104	
FB6SX45/29A-A* + 6F50	50	37		410	376	356	333	306	274	256	214	165	107	
FB6SX45/30A-A* + 6F50	50	37		424	389	369	345	317	283	265	221	171	111	

## Rozměry a hmotnosti

Overall dimensions and weights - Dimensions d'encombement et poids - Dimensiones y peso

Typ Type Type Typ	CV hp	kW	A mm	B mm	C mm	D mm	Ømax mm	DN	A kg	B kg	C kg
FB6SX45/16A-A + 6F30	30	22	3094	2127	967	145	145	G 3" DN 80	148	67	81
FB6SX45/17A-A + 6F30	30	22	3208	2241	967				151	70	81
FB6SX45/18A-A + 6F30	30	22	3322	2355	967				155	74	81
FB6SX45/19A-A + 6F35	35	26	3496	2469	1027				168	78	90
FB6SX45/20A-A + 6F35	35	26	3610	2583	1027				172	82	90
FB6SX45/21A-A + 6F35	35	26	3724	2697	1027				175	85	90
FB6SX45/22A-A + 6F40	40	30	3978	2811	1167				192	89	103
FB6SX45/23A-A + 6F40	40	30	4092	2925	1167				196	93	103
FB6SX45/24A-A + 6F40	40	30	4206	3039	1167				199	96	103
FB6SX45/25A-A* + 6F50	50	37	4450	3153	1297				217	100	117
FB6SX45/26A-A* + 6F50	50	37	4564	3267	1297				221	104	117
FB6SX45/27A-A* + 6F50	50	37	4678	3381	1297				224	107	117
FB6SX45/28A-A* + 6F50	50	37	4792	3495	1297				228	111	117
FB6SX45/29A-A* + 6F50	50	37	4906	3609	1297				232	115	117
FB6SX45/30A-A* + 6F50	50	37	5020	3723	1297				236	119	117



\* Toto čerpadlo se nedoporučuje pro horizontální montáž.

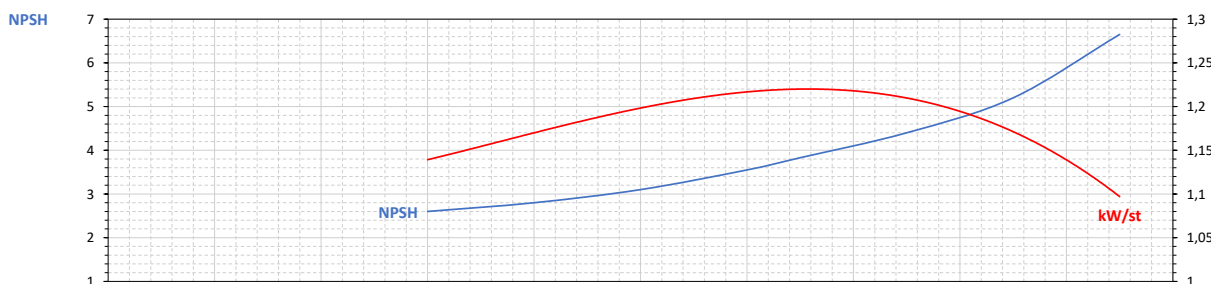
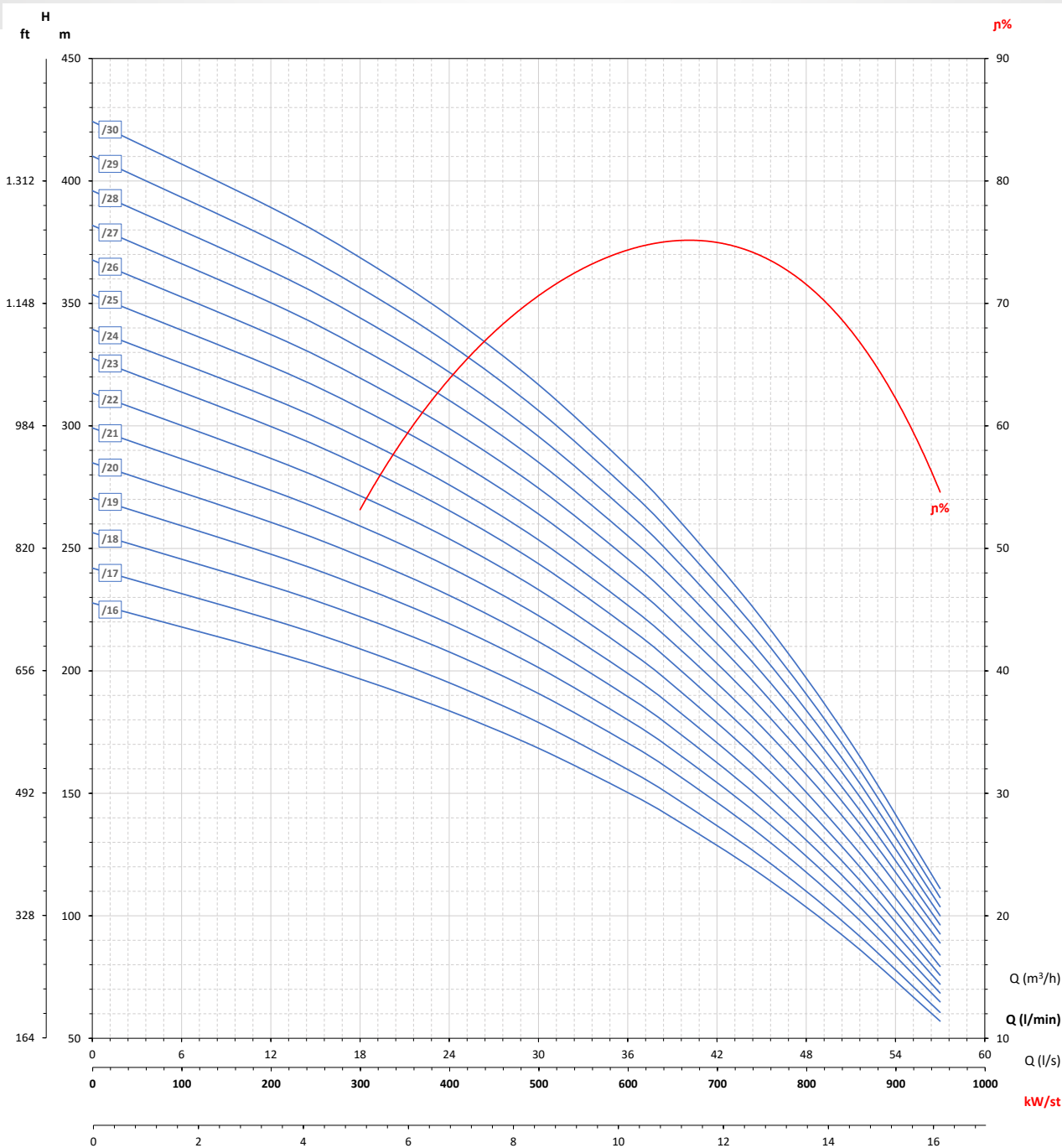
This electropump isn't recommended for horizontal assemblage.

Cette électropompe n'est pas recommandée pour le montage horizontal.

Esta electrobomba no se recomienda para el montaje horizontal.

Tolerance podle EN ISO 9906 an.A Gr.2





Maximální účinnost / Maximum efficiency / Rendement maximal / Rendimiento máximo **75,1%**

Maximální absorpce na stupeň / Maximum consumption per stage / Absorption maximale par étage / Absorción máxima por etapa **1,22 kW/st**

Tolerance podle EN ISO 9906 an.A Cr.2

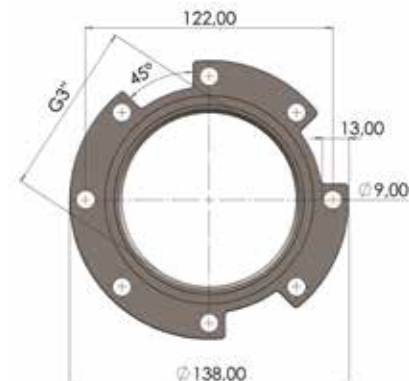
# FB6SX55 Výkonová data

Typ Type Type Typ	Motore Motors Moteurs Motor		Q = Průtok - Capacity - Débit - Caudal											
	CV hp	kW	2900 rpm											
			m <sup>3</sup> /h	0	18	24	30	36	42	48	54	60	66	
l/min	0	300	400	500	600	700	800	900	1000	1100				
l/s	0	5	6,67	8,33	10	11,67	13,33	15	16,67	18,33				
FB6SX55/2A-B + 6F5	5,5	4	H(m)	28	24	23	21	20	18	16	13	11	7	
FB6SX55/3A-B + 6F5	5,5	4		43	36	34	32	30	27	24	20	16	11	
FB6SX55/4A-B + 6F7	7,5	5,5		57	49	46	43	40	36	32	27	21	15	
FB6SX55/5A-B + 6F10	10	7,5		71	61	57	54	50	45	40	34	27	18	
FB6SX55/6A-B + 6F12	12	9,2		86	73	69	64	59	53	47	40	31	22	
FB6SX55/7A-B + 6F15	15	11		100	85	80	75	69	62	55	46	37	25	
FB6SX55/8A-B + 6F15	15	11		112	95	90	84	77	70	61	51	40	27	
FB6SX55/9A-B + 6F17	17,5	13		126	107	101	94	87	78	69	58	45	30	
FB6SX55/10A-B + 6F20	20	15		140	119	112	105	96	87	76	64	50	33	
FB6SX55/11A-B + 6F20	20	15		155	132	124	115	105	95	83	69	54	36	
FB6SX55/12A-B + 6F25	25	18,5		169	144	135	125	115	103	90	75	58	39	
FB6SX55/13A-B + 6F25	25	18,5		183	156	146	136	124	112	98	82	63	43	
FB6SX55/14A-B + 6F25	25	18,5		197	168	157	146	134	120	105	88	68	46	
FB6SX55/15A-B + 6F30	30	22		211	180	169	157	144	129	113	94	73	49	
FB6SX55/16A-B + 6F30	30	22		225	192	180	167	152	137	119	99	77	52	

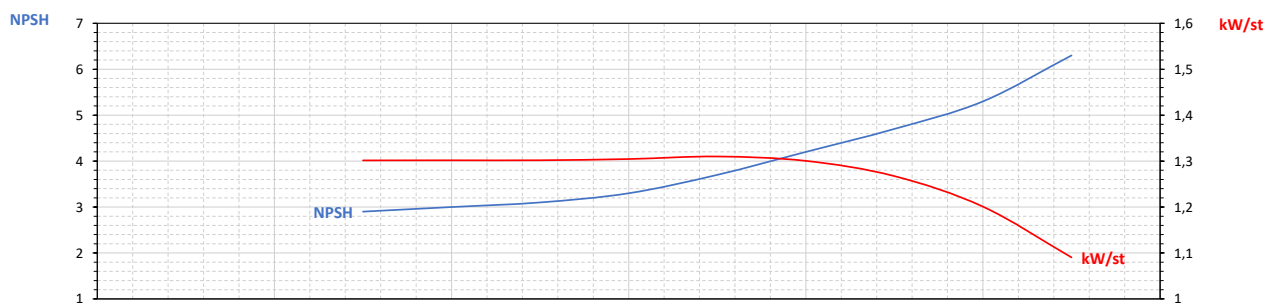
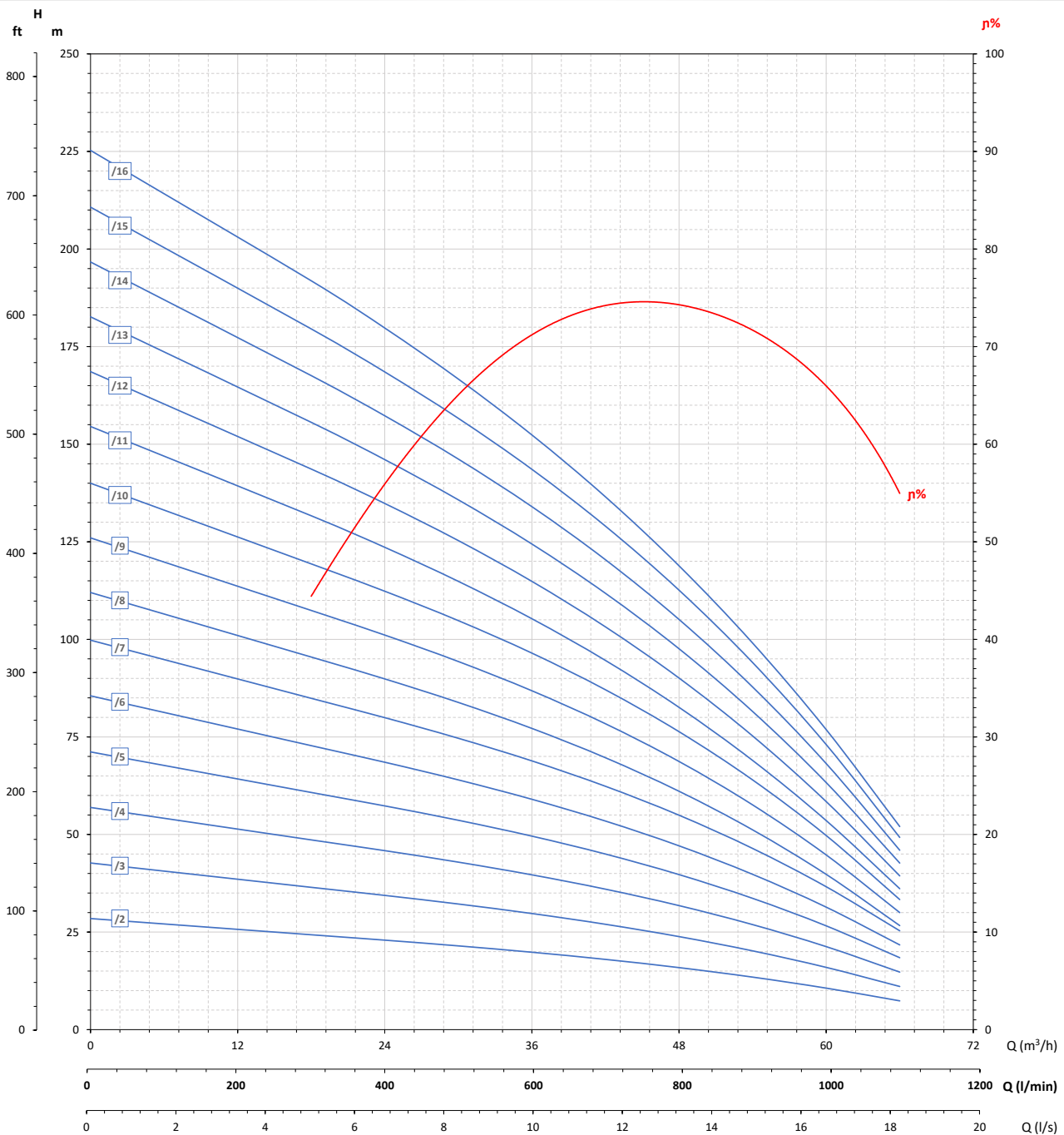
### Rozměry a hmotnosti

Overall dimensions and weights - Dimensions d'encombrement et poids - Dimensiones y peso

Typ Type Type Typ	CV hp	kW	A mm	B mm	C mm	D mm	Ømax mm	DN	A kg	B kg	C kg
FB6SX55/2A-B + 6F5	5,5	4	1128	531	597	145	145	G 3" DN 80	59	15	44
FB6SX55/3A-B + 6F5	5,5	4	1242	645	597				63	19	44
FB6SX55/4A-B + 6F7	7,5	5,5	1386	759	627				69	22	47
FB6SX55/5A-B + 6F10	10	7,5	1540	873	667				77	26	51
FB6SX55/6A-B + 6F12	12	9,2	1684	987	697				84	30	54
FB6SX55/7A-B + 6F15	15	11	1868	1101	767				94	33	61
FB6SX55/8A-B + 6F15	15	11	1982	1215	767				98	37	61
FB6SX55/9A-B + 6F17	17,5	13	2096	1329	767				103	41	62
FB6SX55/10A-B + 6F20	20	15	2270	1443	827				114	45	69
FB6SX55/11A-B + 6F20	20	15	2384	1557	827				117	48	69
FB6SX55/12A-B + 6F25	25	18,5	2568	1671	897				126	52	74
FB6SX55/13A-B + 6F25	25	18,5	2682	1785	897				130	56	74
FB6SX55/14A-B + 6F25	25	18,5	2796	1899	897				133	59	74
FB6SX55/15A-B + 6F30	30	22	2980	2013	967				144	63	81
FB6SX55/16A-B + 6F30	30	22	3094	2127	967				148	67	81



Tolerance podle EN ISO 9906 an.A Gr.2



Maximální účinnost / Maximum efficiency / Rendement maximal / Rendimiento máximo **74,6%**  
 Maximální absorpce na stupeň / Maximum consumption per stage / Absorption maximale par étage / Absorción máxima por etapa **1,31 kW/st**

Tolerance podle EN ISO 9906 an.A Gr.2

# FB6SX55 Výkonová data

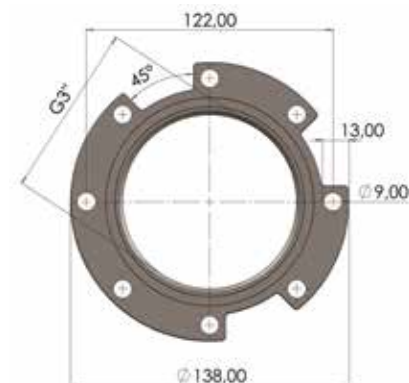
Typ Type Type Typ	Motore Moteurs Motor		Q = Průtok - Capacity - Débit - Caudal											
	2900 rpm	CV hp	kW	m <sup>3</sup> /h	0	18	24	30	36	42	48	54	60	66
				l/min	0	300	400	500	600	700	800	900	1000	1100
				l/s	0	5	6,67	8,33	10	11,67	13,33	15	16,67	18,33
FB6SX55/17A-B + 6F35	35	26			239	204	191	177	162	145	126	105	82	55
FB6SX55/18A-B + 6F35	35	26			253	216	202	188	171	154	134	111	86	59
FB6SX55/19A-B + 6F35	35	26			268	228	213	198	181	162	141	118	91	62
FB6SX55/20A-B + 6F40	40	30			282	240	225	208	190	171	149	124	96	65
FB6SX55/21A-B + 6F40	40	30			296	252	236	219	200	179	156	130	101	68
FB6SX55/22A-B + 6F40	40	30			308	263	246	228	209	187	162	135	105	72
FB6SX55/23A-B* + 6F50	50	37	H(m)		322	275	257	239	218	195	170	141	110	75
FB6SX55/24A-B* + 6F50	50	37			336	286	268	249	228	204	177	148	114	79
FB6SX55/25A-B* + 6F50	50	37			350	298	280	259	237	212	185	154	119	82
FB6SX55/26A-B* + 6F50	50	37			364	310	291	270	246	221	192	160	124	85
FB6SX55/27A-B* + 6F50	50	37			378	322	302	280	256	229	199	166	129	88
FB6SX55/28A-B* + 6F60	60	45			392	334	313	290	265	238	207	172	133	92
FB6SX55/29A-B* + 6F60	60	45			406	346	324	301	275	246	214	178	138	95
FB6SX55/30A-B* + 6F60	60	45			420	358	336	311	284	255	222	184	143	98



## Rozměry a hmotnosti

Overall dimensions and weights - Dimensions d'encombrement et poids - Dimensiones y peso

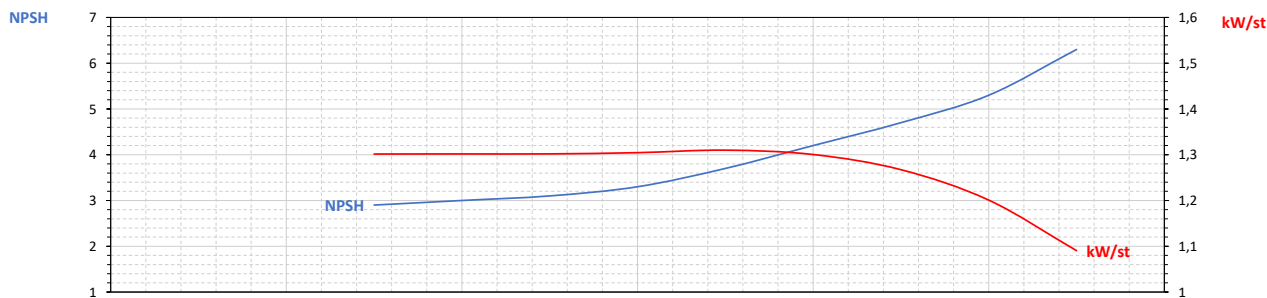
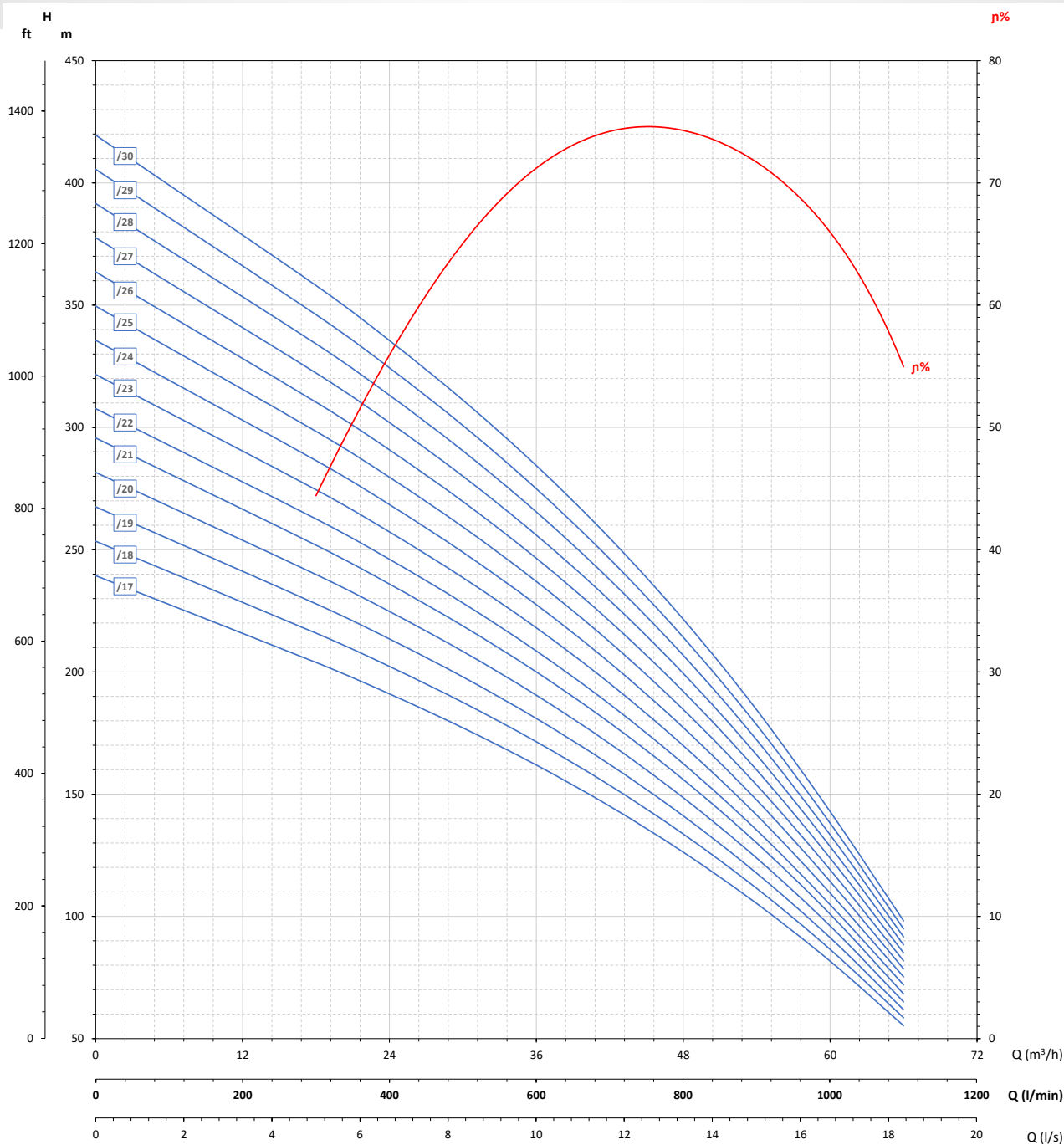
Typ Type Type Typ	CV hp	kW	A mm	B mm	C mm	D mm	Ømax mm	DN	A kg	B kg	C kg
FB6SX55/17A-B + 6F35	35	26	3268	2241	1027	145	145	G 3" DN 80	160	70	90
FB6SX55/18A-B + 6F35	35	26	3382	2355	1027				164	74	90
FB6SX55/19A-B + 6F35	35	26	3496	2469	1027				168	78	90
FB6SX55/20A-B + 6F40	40	30	3750	2583	1167				185	82	103
FB6SX55/21A-B + 6F40	40	30	3864	2697	1167				188	85	103
FB6SX55/22A-B + 6F40	40	30	3978	2811	1167				192	89	103
FB6SX55/23A-B* + 6F50	50	37	4222	2925	1297				210	93	117
FB6SX55/24A-B* + 6F50	50	37	4336	3039	1297				213	96	117
FB6SX55/25A-B* + 6F50	50	37	4450	3153	1297				217	100	117
FB6SX55/26A-B* + 6F50	50	37	4564	3267	1297				221	104	117
FB6SX55/27A-B* + 6F50	50	37	4678	3381	1297				224	107	117
FB6SX55/28A-B* + 6F60	60	45	4822	3495	1327				230	111	119
FB6SX55/29A-B* + 6F60	60	45	4936	3609	1327				234	115	119
FB6SX55/30A-B* + 6F60	60	45	5050	3723	1327				238	119	119



**\* Toto čerpadlo se nedoporučuje pro horizontální montáž.**

This electropump isn't recommended for horizontal assemblage.  
Cette électropompe n'est pas recommandée pour le montage horizontal.  
Esta electrobomba no se recomienda para el montaje horizontal.

Tolerance podle EN ISO 9906 an.A Gr.2



Maximální účinnost / Maximum efficiency / Rendement maximal / Rendimiento máximo **74,6%**

Maximální absorpce na stupeň / Maximum consumption per stage / Absorption maximale par étage / Absorción máxima por etapa **1,31 kW/st**

Tolerance podle EN ISO 9906 an.A Gr.2

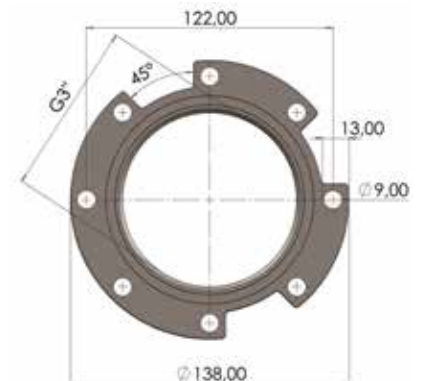
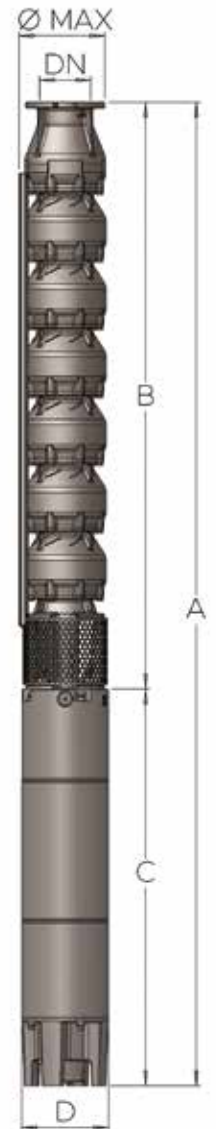
# FB6SX65 Výkonová data

Type Type Typ	Motore Motors Moteurs Motor		Q = Průtok - Capacity - Débit - Caudal											
	CV hp	kW	2900 rpm	m <sup>3</sup> /h	0	24	30	36	42	48	54	60	69	72
			l/min	0	400	500	600	700	800	900	1000	1150	1200	
			l/s	0	6,67	8,33	10	11,67	13,33	15	16,67	19,17	20	
FB6SX65/2A-B + 6F5	5,5	4	H(m)	29	24	23	22	20	18	16	14	9	7	
FB6SX65/3A-B + 6F7	7,5	5,5		44	37	35	33	30	27	24	20	14	11	
FB6SX65/4A-B + 6F10	10	7,5		59	49	46	43	40	36	32	27	18	15	
FB6SX65/5A-B + 6F10	10	7,5		74	62	58	54	50	45	40	33	22	18	
FB6SX65/6A-B + 6F12	12,5	9,2		89	74	70	65	60	54	47	40	27	22	
FB6SX65/7A-B + 6F15	15	11		101	84	79	73	67	61	53	44	29	24	
FB6SX65/8A-B + 6F17	17,5	13		115	95	89	83	76	68	59	49	32	25	
FB6SX65/9A-B + 6F17	17,5	13		129	106	99	92	84	75	65	54	34	27	
FB6SX65/10A-B + 6F20	20	15		143	117	110	102	94	84	73	60	38	30	
FB6SX65/11A-B + 6F25	25	18,5		158	129	121	113	103	92	80	66	42	33	
FB6SX65/12A-B + 6F25	25	18,5		172	141	132	123	112	101	87	72	46	36	
FB6SX65/13A-B + 6F25	25	18,5		186	152	142	132	121	108	93	77	48	37	
FB6SX65/14A-B + 6F30	30	22		200	163	153	141	129	115	99	82	50	39	
FB6SX65/15A-B + 6F30	30	22		214	174	164	152	138	123	106	87	54	41	
FB6SX65/16A-B + 6F35	35	26		228	186	174	162	147	132	114	93	58	44	

## Rozměry a hmotnosti

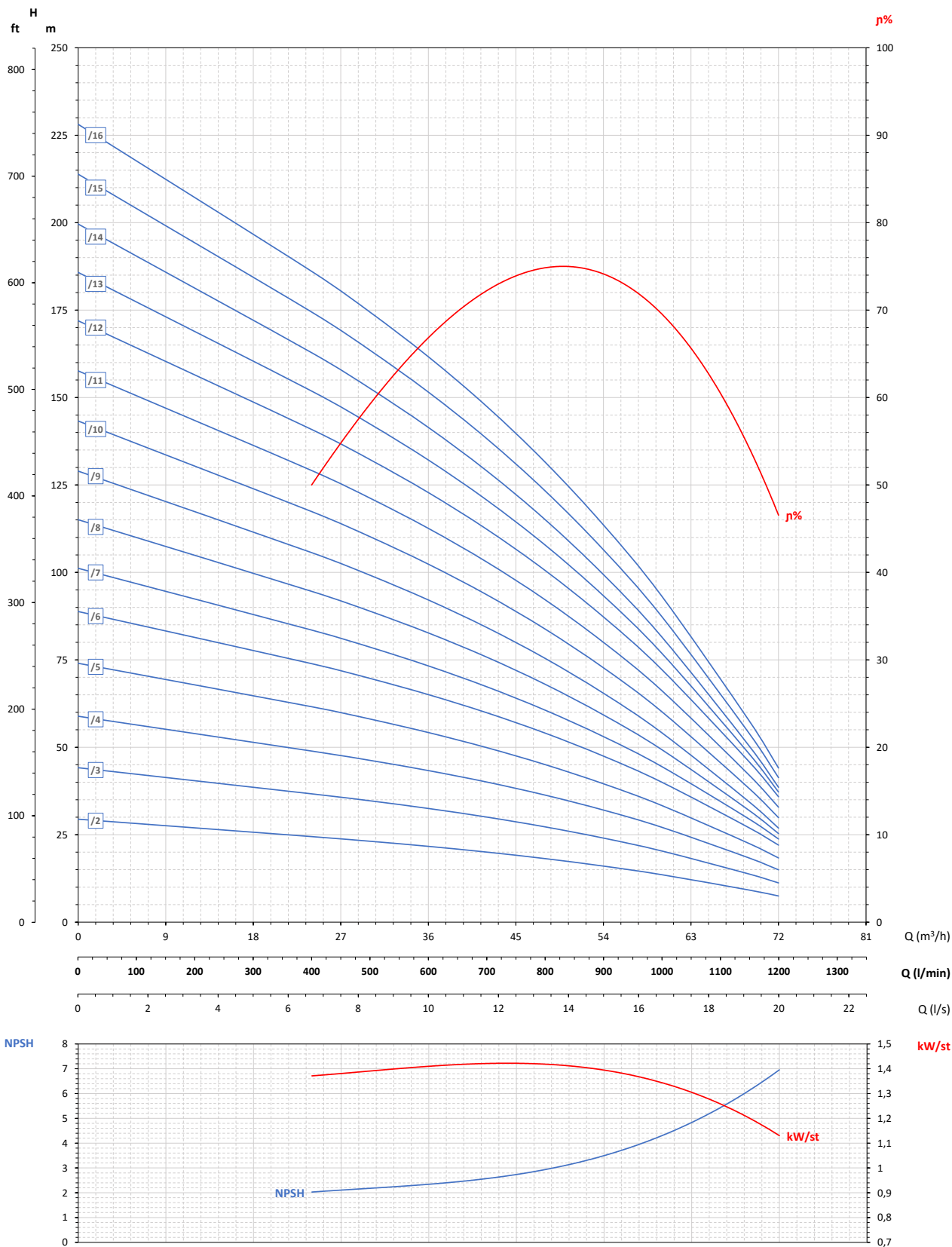
Overall dimensions and weights - Dimensions d'encombrement et poids - Dimensiones y peso

Type Type Typ	CV hp	kW	A mm	B mm	C mm	D mm	Ømax mm	DN	A kg	B kg	C kg
FB6SX65/2A-B + 6F5	5,5	4	1128	531	597	145	145	G 3" DN 80	59	15	44
FB6SX65/3A-B + 6F7	7,5	5,5	1272	645	627				66	19	47
FB6SX65/4A-B + 6F10	10	7,5	1426	759	667				73	22	51
FB6SX65/5A-B + 6F10	10	7,5	1540	873	667				77	26	51
FB6SX65/6A-B + 6F12	12,5	9,2	1684	987	697				84	30	54
FB6SX65/7A-B + 6F15	15	11	1868	1101	767				94	33	61
FB6SX65/8A-B + 6F17	17,5	13	1982	1215	767				99	37	62
FB6SX65/9A-B + 6F17	17,5	13	2096	1329	767				103	41	62
FB6SX65/10A-B + 6F20	20	15	2270	1443	827				114	45	69
FB6SX65/11A-B + 6F25	25	18,5	2454	1557	897				122	48	74
FB6SX65/12A-B + 6F25	25	18,5	2568	1671	897				126	52	74
FB6SX65/13A-B + 6F25	25	18,5	2682	1785	897				130	56	74
FB6SX65/14A-B + 6F30	30	22	2866	1899	967				140	59	81
FB6SX65/15A-B + 6F30	30	22	2980	2013	967				144	63	81
FB6SX65/16A-B + 6F35	35	26	3154	2127	1027				157	67	90



Tolerance podle EN ISO 9906 an.A Gr.2





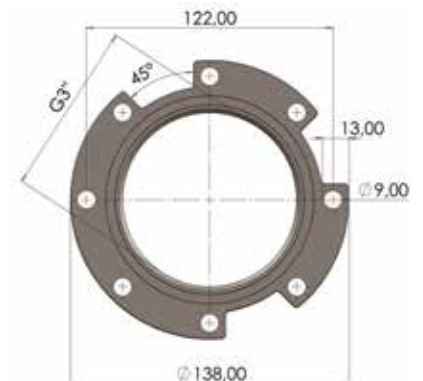
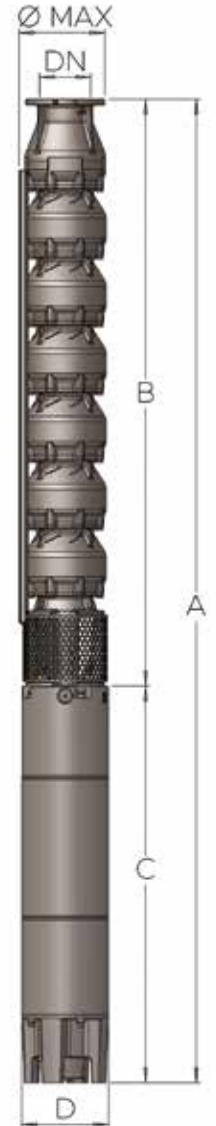
### Tolerance podle EN ISO 9906 an.A Gr.2

Tolerance podle EN ISO 9906 app.A Gr.2 - Tolerances according to EN ISO 9906 an.A Gr.2 - Tolérances conformes EN ISO 9906 an.A Gr.2 - Tolerancias según EN ISO 9906 an.A Gr.2  
 Rispetta il Reg. UE n. 547/2012 con MEI= 0.40 - Comply with Reg. UE n. 547/2012 with MEI= 0.40 - Conforme Reg. UE n. 547/2012 avec MEI= 0.40 - Cumple con el Reg. UE n. 547/2012 con MEI= 0.40

# FB6SX65 Výkonová data

Typ Type Type Typ	Motore Motors Moteurs Motor		Q = Průtok - Capacity - Débit - Caudal											
	CV hp	kW	2900 rpm	m <sup>3</sup> /h	0	24	30	36	42	48	54	60	69	72
			l/min	0	400	500	600	700	800	900	1000	1150	1200	
l/s	0	6,67	8,33	10	11,67	13,33	15	16,67	19,17	20				
FB6SX65/17A-B + 6F35	35	26	H(m)	242	198	185	172	157	140	121	99	61	47	
FB6SX65/18A-B + 6F35	35	26		257	209	196	182	166	148	128	105	65	50	
FB6SX65/19A-B + 6F40	40	30		271	221	207	192	175	156	135	111	68	52	
FB6SX65/20A-B + 6F40	40	30		285	233	218	202	184	164	142	117	72	55	
FB6SX65/21A-B + 6F40	40	30		299	244	229	212	194	173	149	122	75	58	
FB6SX65/22A-B* + 6F50	50	37		314	256	240	222	203	181	156	128	79	61	
FB6SX65/23A-B* + 6F50	50	37		328	267	251	232	212	189	163	134	83	63	
FB6SX65/24A-B* + 6F50	50	37		341	278	260	241	220	196	169	139	86	67	
FB6SX65/25A-B* + 6F50	50	37		355	289	271	251	229	204	176	145	90	70	
FB6SX65/26A-B* + 6F60	60	45		369	301	282	261	238	212	183	151	94	72	
FB6SX65/27A-B* + 6F60	60	45		383	313	293	271	247	221	191	157	97	75	
FB6SX65/28A-B* + 6F60	60	45		398	324	304	281	257	229	198	162	101	78	
FB6SX65/29A-B* + 6F60	60	45		412	336	315	291	266	237	205	168	105	81	
FB6SX65/30A-B* + 6F60	60	45		426	347	325	301	275	245	212	174	108	83	

Rozměry a hmotnosti Overall dimensions and weights - Dimensions d'encombement et poids - Dimensiones y peso											
Typ Type Type Typ	CV hp	kW	A mm	B mm	C mm	D mm	Ømax mm	DN	A kg	B kg	C kg
FB6SX65/17A-B + 6F35	35	26	3268	2241	1027	145	145	G 3" DN 80	160	70	90
FB6SX65/18A-B + 6F35	35	26	3382	2355	1027				164	74	90
FB6SX65/19A-B + 6F40	40	30	3636	2469	1167				181	78	103
FB6SX65/20A-B + 6F40	40	30	3750	2583	1167				185	82	103
FB6SX65/21A-B + 6F40	40	30	3864	2697	1167				188	85	103
FB6SX65/22A-B* + 6F50	50	37	4108	2811	1297				206	89	117
FB6SX65/23A-B* + 6F50	50	37	4222	2925	1297				210	93	117
FB6SX65/24A-B* + 6F50	50	37	4336	3039	1297				213	96	117
FB6SX65/25A-B* + 6F50	50	37	4450	3153	1297				217	100	117
FB6SX65/26A-B* + 6F60	60	45	4594	3267	1327				223	104	119
FB6SX65/27A-B* + 6F60	60	45	4708	3381	1327				226	107	119
FB6SX65/28A-B* + 6F60	60	45	4822	3495	1327				230	111	119
FB6SX65/29A-B* + 6F60	60	45	4936	3609	1327				234	115	119
FB6SX65/30A-B* + 6F60	60	45	5050	3723	1327				238	119	119

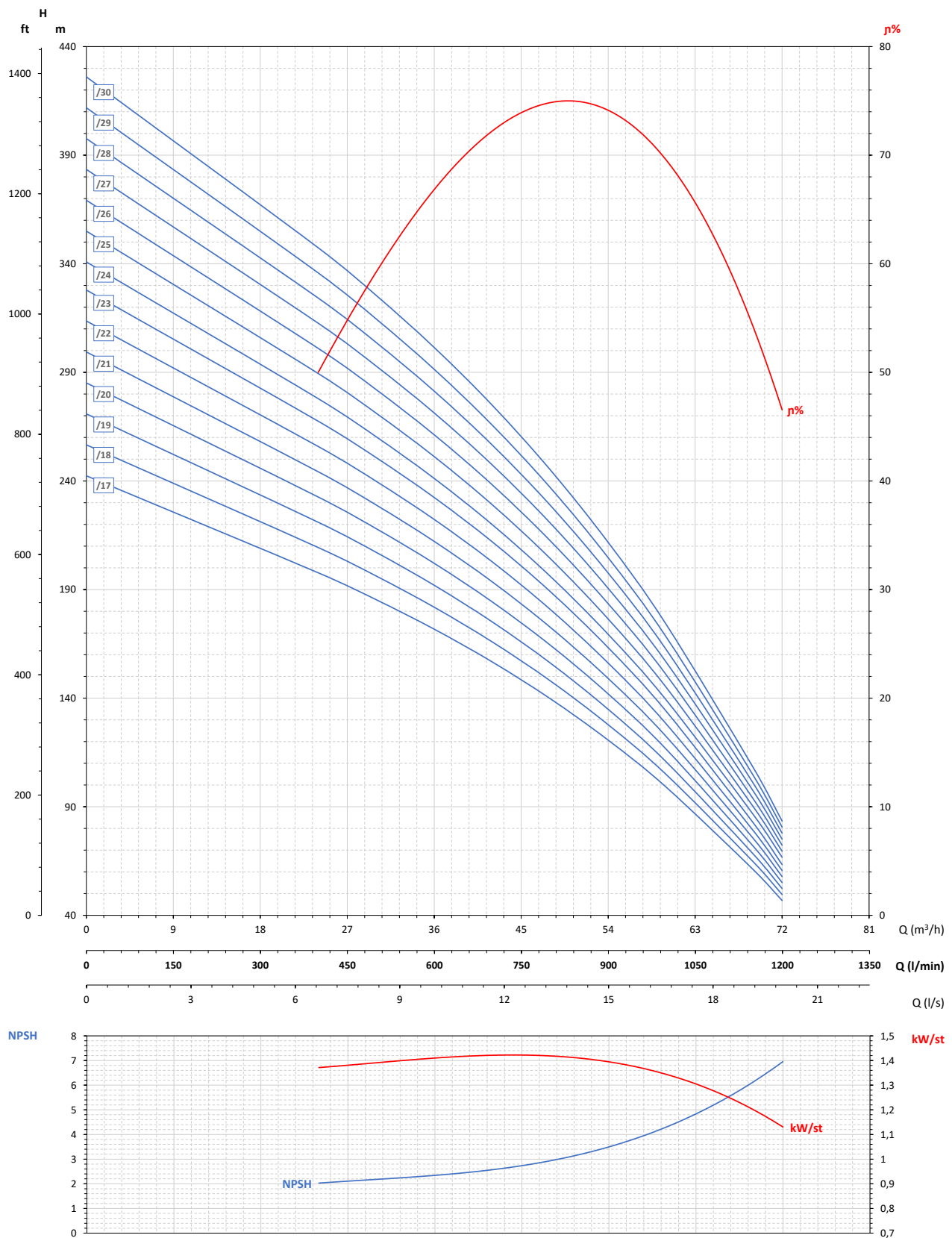


\* Toto čerpadlo se nedoporučuje pro horizontální montáž.

This electropump isn't recommended for horizontal assemblage.

Cette électropompe n'est pas recommandée pour le montage horizontal.

Esta electrobomba no se recomienda para el montaje horizontal.



Maximální účinnost / Maximum efficiency / Rendement maximal / Rendimiento máximo **75%**

Maximální absorpce na stupeň / Maximum consumption per stage / Absorption maximale par étage / Absorción máxima por etapa **1,42 kW/st**

Tolerance podle EN ISO 9906 an.A Gr.2