

Pompa auto-adescente di tipo centrifugo adatta per approvvigionamento d'acqua (anche se miscelata a gas) in piccoli impianti domestici, accoppiate a serbatoi autoclave per il trasferimento di liquidi e svuotamento di serbatoi; utilizzate in applicazioni industriali di media entità e per il giardinaggio.

Self-priming centrifugal pump for water supplies (even if mixed with gas) in small household systems, connected to autoclave tanks for transferring liquids and emptying tanks; used in medium sized industrial applications and for gardening.

Bomba auto-aspirante de tipo centrifugo para el suministro de agua (aunque esté mezclada con gas) en pequeñas instalaciones domésticas, acopladas en equipos de presión para la transferencia de líquidos y el vaciado tanques; utilizadas en aplicaciones industriales de media importancia y para la jardinería.

Samonasávací odstředivé čerpadlo pro zásobování vodou v domácích systémech, vhodné pro stavbu domácích vodáren, zahradnictví, k vyprazdňování nádrží a pro menší a střední průmyslové aplikace.

**CARATTERISTICHE COSTRUTTIVE / CONSTRUCTION FEATURES
CARACTERÍSTICAS CONSTRUCTIVAS / KONSTRUKČNÍ CHARAKTERISTIKY**

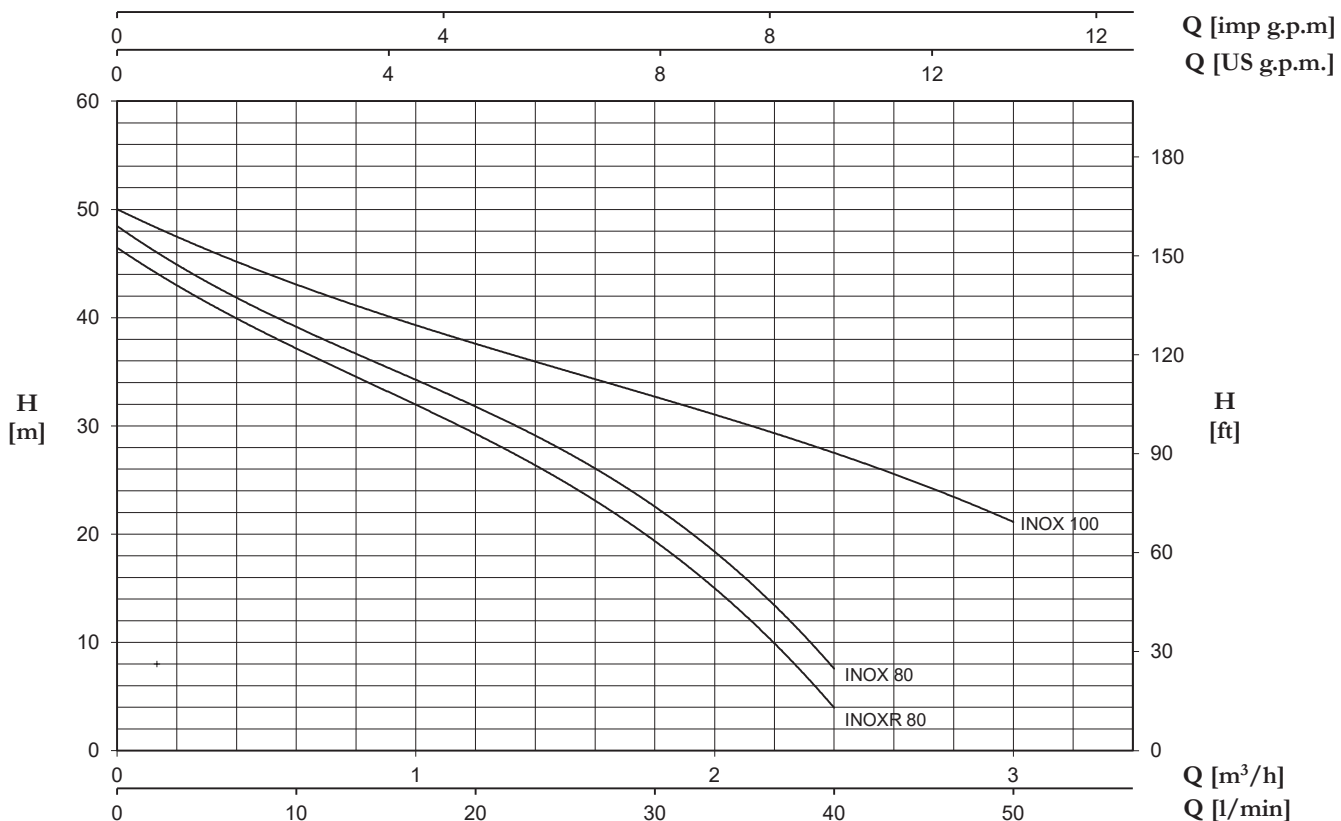
Corpo pompa	acciaio AISI 304
Pump body	stainless steel AISI 304
Cuerpo bomba	acero AISI 304
Těleso čerpadla	nerezová ocel AISI 304
Supporto motore	alluminio
Motor bracket	aluminium
Soporte motor	aluminio
Držák motoru	hliník
Girante	Noryl® o acciaio AISI 304, Noryl® (INOXR)
Impeller	Noryl® or stainless steel AISI 304, Noryl® (INOXR)
Rodete	Noryl® o acero AISI 304, Noryl® (INOXR)
Oběžné kolo	Noryl® nebo nerezová ocel AISI 304, Noryl® (INOXR)
Tenuta meccanica	ceramica-grafite
Mechanical seal	ceramic-graphite
Sello mecánico	cerámica-grafito
Mechanická ucpávka	keramika-grafit
Albero motore	acciaio AISI 416
Motor shaft	stainless steel AISI 416
Eje motor	acero AISI 416
Hřídel motoru	nerezová ocel AISI 416
Temperatura del liquido	0 - 50 °C
Liquid temperature	
Temperatura del líquido	
Teplota média	
Pressione di esercizio	max 6 bar
Operating pressure	
Presión de trabajo	
Pracovní tlak	

MOTORE / MOTOR / MOTOR / MOTEUR

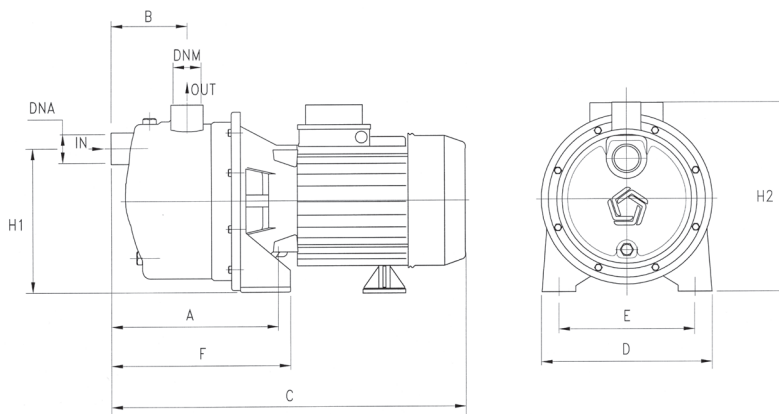
Motore 2 poli a induzione	3~ 230/400V-50Hz
2 pole induction motor	1~ 230V-50Hz
Motor de 2 polos a inducción	(con termoprotettore with thermal protection con protección térmica s tepelnou ochranou)
2-pólový indukční motor	
Classe di isolamento	F
Insulation class	
Clase de aislamiento	
Izolační třída	
Grado di protezione	IP44
Protection degree	
Grado de protección	
Krytí	



TYPE	TRUCK		CONTAINER	
	PALLET (cm)	N° pumps	PALLET (cm)	N° pumps
INOX	80X120X145	77	80x120x190	88



TYPE/TYP		P2		P1 (kW)		PROUD		Q (m³/h - l/min)					
1~	3~	(HP)	(kW)	1~	3~	1x230 V 50 Hz	3x400 V 50 Hz	0	0,6	1,2	1,8	2,4	3
								0	10	20	30	40	50
		H (m)											
INOXR 80	INOXRT 80	0,8	0,59	0,78	0,79	3,6	1,4	46,5	37	29,5	19,2	4	-
INOX 80	INOXT 80	0,8	0,59	0,79	0,79	3,7	1,4	48,5	39	32	22,4	7,6	-
INOX 100	INOXT 100	1	0,74	0,98	1	4,6	2,2	50	43	38	32	28	21



TYPE/TYP	DIMENSIONS/ROZMĚRY (mm)													Kg
	A	B	C	D	E	F	H1	H2	DNA	DNM	I	L	M	
INOXR 80	165	79	352	175	140	175	150	199	1" G	1" G	400	210	235	7.9
INOX 80	165	79	360	175	140	175	150	199	1" G	1" G	400	210	235	8.7
INOX 100	165	79	360	175	140	175	150	199	1" G	1" G	400	210	235	9.9