

BRAVOTHERM 550 - 600 - 650

Hmotnostní odlučovač nečistot



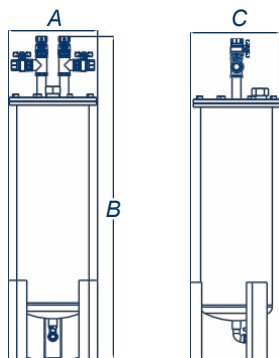
VLASTNOSTI

BravoTHERM 550, 600 a 650 jsou hromadně filtrované odlučovače nečistot určené pro střední a velké systémy (systémy obsluhující až 50 bytových jednotek), které provádějí účinný filtrační proces tím, že zadržují hrubé nečistoty a odstraňují je z uzavřeného vodního okruhu. Hmotnostní odlučovače nečistot BravoTHERM se snadno instalují a jejich údržba se provádí rychle.

Ruční zpětné proplachování - horní uzávěr pro doplňování produktu - max. teplota vody 80 °C - max. tlak 5 Bar - min. tlak zpětného proplachování 2 Bar.

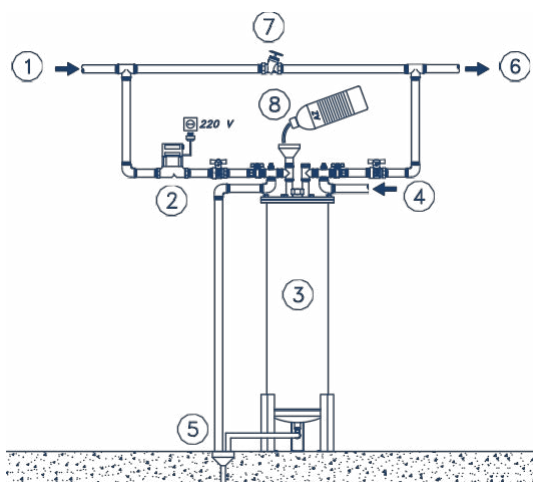
Kód	Model	Průtok lt/h	Uživatelé Žádné byty	Připojení
TT011	BravoTherm 550	220	1 - 12	½" F
TT014	BravoTherm 600	400	13 - 20	1" F
TT016	BravoTherm 650	600	21 - 50	1" F

CELKOVÉ ROZMĚRY VYJÁDŘENÉ V MM



Kód	Šířka - A	Výška - B
TT011	290	800
TT014	340	1235
TT016	385	1580

PŘÍKLAD INSTALAČNÍHO SCHÉMATU



Legenda

1. Přívod studené vody;
2. Recirkulační čerpadlo;
3. BravoTherm 550-600-650;
4. Voda pro zpětné mytí;
5. Propuštění;
6. Odtok upravené vody;
7. Obtokový ventil;
8. Zatížení výrobku AZ® Line.

POKYNY PRO SPRÁVNOU ÚDRŽBU



Správný provoz a trvání zařízení v průběhu času závisí na správné instalaci, správném používání a metodickém uplatňování dodaných pokynů pro údržbu.

Primo anno	Secondo anno	Terzo anno	Quarto anno	Quinto anno
Čištění pomocí ručního zpětného proplachu (Konec sezóny)	Čištění pomocí ručního zpětného proplachu (Konec sezóny)	Čištění pomocí ručního zpětného proplachu (Konec sezóny)	Čištění pomocí ručního zpětného proplachu (Konec sezóny)	Čištění pomocí ručního zpětného proplachu (Konec sezóny)
Pokud ČIŠTĚNÍ SYSTÉMU byla provedena vyčistit zařízení	Pokud ČIŠTĚNÍ SYSTÉMU byla provedena vyčistit zařízení	Pokud ČIŠTĚNÍ SYSTÉMU byla provedena vyčistit zařízení	Pokud ČIŠTĚNÍ SYSTÉMU byla provedena vyčistit zařízení	Pokud ČIŠTĚNÍ SYSTÉMU byla provedena vyčistit zařízení

Veškeré tekuté odpadní vody vzniklé při čištění likvidujte v souladu s platnými místními předpisy (zákonná vyhláška 152/2006). Nevylévejte mycí kapaliny ani zbytky čisticích prostředků do kanalizace. Podrobnosti o postupu likvidace čisticích prostředků naleznete v příslušném bezpečnostním listu.