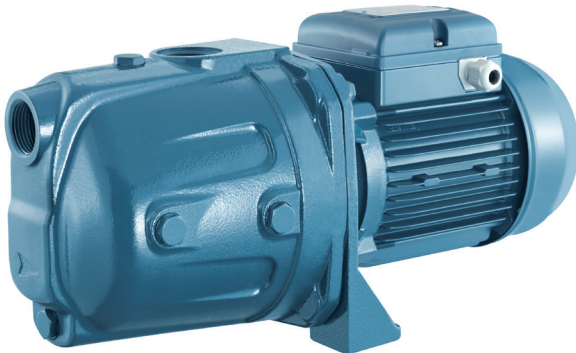


CAM 550÷110 / 150÷300



CAM 100N÷140

Pompa auto-adescente di tipo centrifugo adatta per approvvigionamento d'acqua (anche se miscelata a gas) in piccoli impianti domestici, accoppiate a serbatoi autoclave, per il trasferimento di liquidi e svuotamento di serbatoi; utilizzate anche per il giardinaggio.

Self-priming centrifugal pump for water supplies (even if mixed with gas) in small household systems, connected to autoclave tanks, for transferring liquids and emptying tanks; also used for gardening.

Bomba auto-aspirante de tipo centrifugo apropiada para el suministro de agua (aunque esté mezclada con gas) en pequeñas instalaciones domésticas, acopladas a tanques, para la transferencia de líquidos y el vaciado de grupos; utilizadas también para la jardinería.

Samonasávací odstředivé čerpadlo pro zásobování vodou v domácích systémech, pro přepravu kapalin a vyprazdňování nádrží; také pro zahradnictví. Vhodné čerpadlo pro stavbu domácích vodáren.

**CARATTERISTICHE COSTRUTTIVE / CONSTRUCTION FEATURES
CARACTERÍSTICAS CONSTRUCTIVAS / KONSTRUKČNÍ CHARAKTERISTIKY**

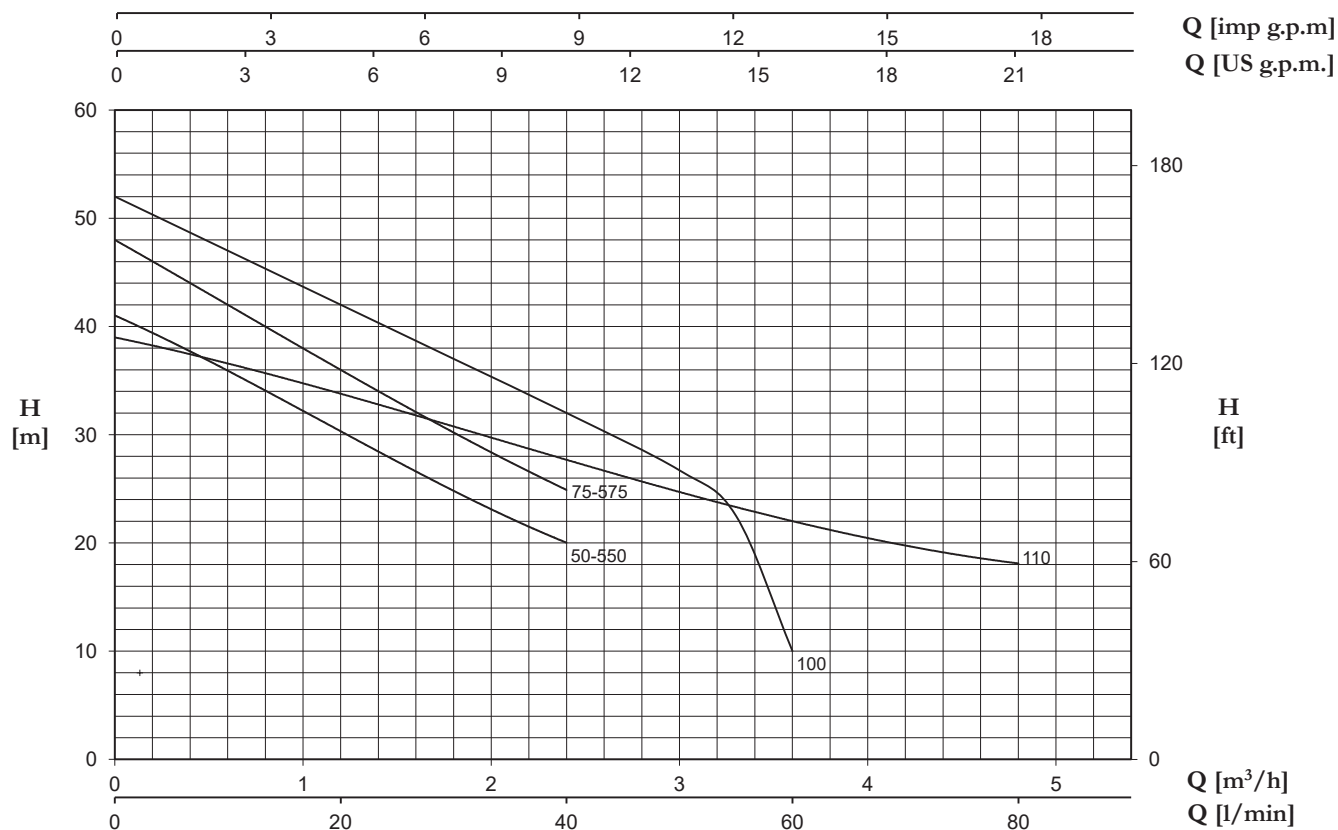
Corpo pompa	ghisa
Pump body	cast iron
Cuerpo bomba	fundición
Těleso čerpadla	litina
Supporto motore	ghisa o alluminio (CAM 550÷110) ghisa (CAM 100N÷140 / CAM 150÷300)
Motor bracket	cast iron or aluminium (CAM 550÷110) cast iron (CAM 100N÷140 / CAM 150÷300)
Soporte motor	fundición o aluminio (CAM 550÷110) fundición (CAM 100N÷140 / CAM 150÷300)
Držák motoru	litina nebo hliník (CAM 550÷110) litina (CAM 100N÷140 / CAM 150÷300)
Girante	Noryl® o ottone
Impeller	Noryl® or brass
Rodete	Noryl® o latón
Oběžné kolo	Noryl® nebo mosaz
Tenuta meccanica	ceramica-grafite
Mechanical seal	ceramic-graphite
Sello mecánico	cerámica-grafito
Mechanická ucpávka	keramika-grafit
Albero motore	acciaio AISI 416
Motor shaft	stainless steel AISI 416
Eje motor	acero AISI 416
Hřídel motoru	nerezová ocel AISI 416
Temperatura del liquido	
Liquid temperature	0 - 50 °C
Temperatura del líquido	
Teplota média	
Pressione di esercizio	
Operating pressure	max 6 bar (CAM 550÷110)
Presión de trabajo	max 7 bar (CAM 100N÷140)
Pracovní tlak	max 8 bar (CAM 150÷300)

MOTORE / MOTOR / MOTOR / MOTOR

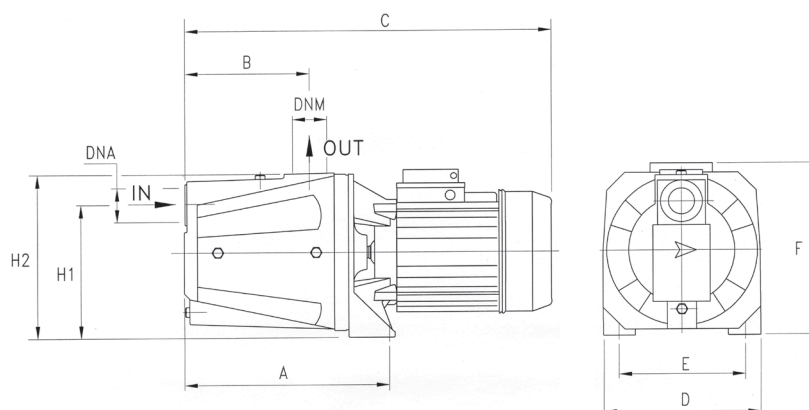
Motore 2 poli a induzione	3~ 230/400V-50Hz
2 pole induction motor	1~ 230V-50Hz (con termoprotettore with thermal protection)
Motor de 2 polos a inducción	con protección térmica con protección térmica
2-pólový indukční motor	s tepelnou ochranou)
Classe di isolamento	
Insulation class	F
Clase de aislamiento	
Izolační třída	
Grado di protezione	
Protection degree	IP44
Grado de protección	
Krytí	

TYPE	TRUCK		CONTAINER	
	PALLET (cm)	N° pumps	PALLET (cm)	N° pumps
CAM 550-140	85x110x145	60	85x110x190	80
CAM 550-140	-	-	80x120x190	64
CAM 150-300	80x120x145	35	80x120x180	49

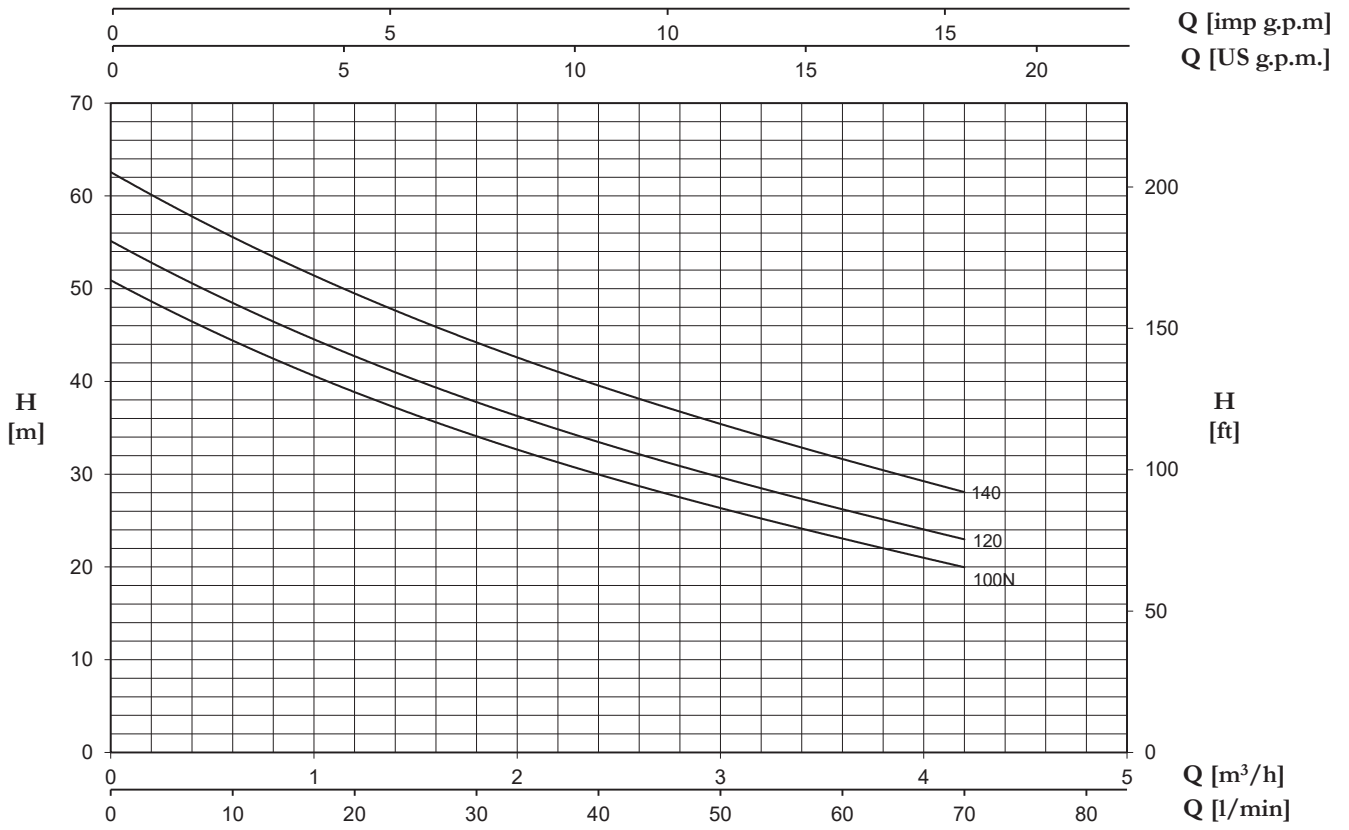




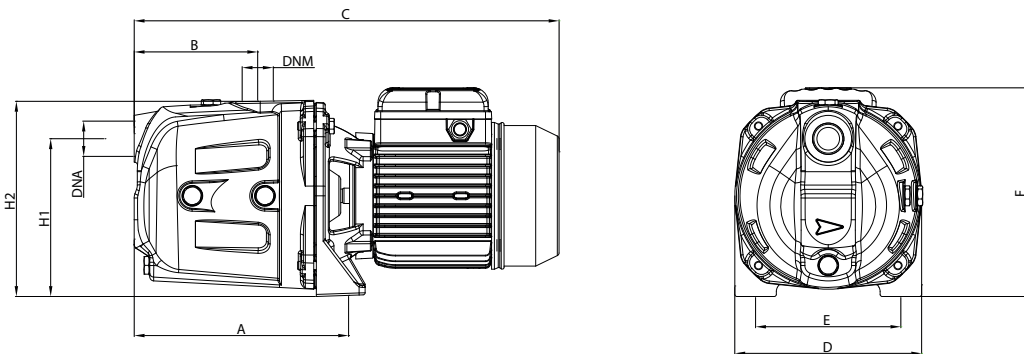
TYPE/TYP		P2		P1 (kW)		PROUD		Q (m³/h - l/min)							
1~	3~	(HP)	(kW)	1~	3~	1~	3~	0,6	1,2	1,8	2,4	3,0	3,6	4,2	4,8
						1x230 V 50 Hz	3x400 V 50 Hz	10	20	30	40	50	60	70	80
								H (m)							
CAM 550	CAMT 550	0,6	0,44	0,63	0,59	3	1	36	30,2	24,9	20	-	-	-	-
CAM 50	CAMT 50	0,6	0,44	0,69	0,65	3,2	1,2	36	30,2	24,9	20	-	-	-	-
CAM 575	CAMT 575	0,8	0,59	0,79	0,78	3,6	1,3	42	36	30,2	24,9	-	-	-	-
CAM 75	CAMT 75	0,8	0,59	0,8	0,81	3,7	1,4	42	36	30,2	24,9	-	-	-	-
CAM 100	CAMT 100	1	0,74	1,02	1,05	4,7	2,3	47	42	37	32	26,7	10	-	-
CAM 110	CAMT 110	1	0,74	1,02	1,05	4,7	2,3	36,5	33,9	30,8	27,7	24,5	22	20	18



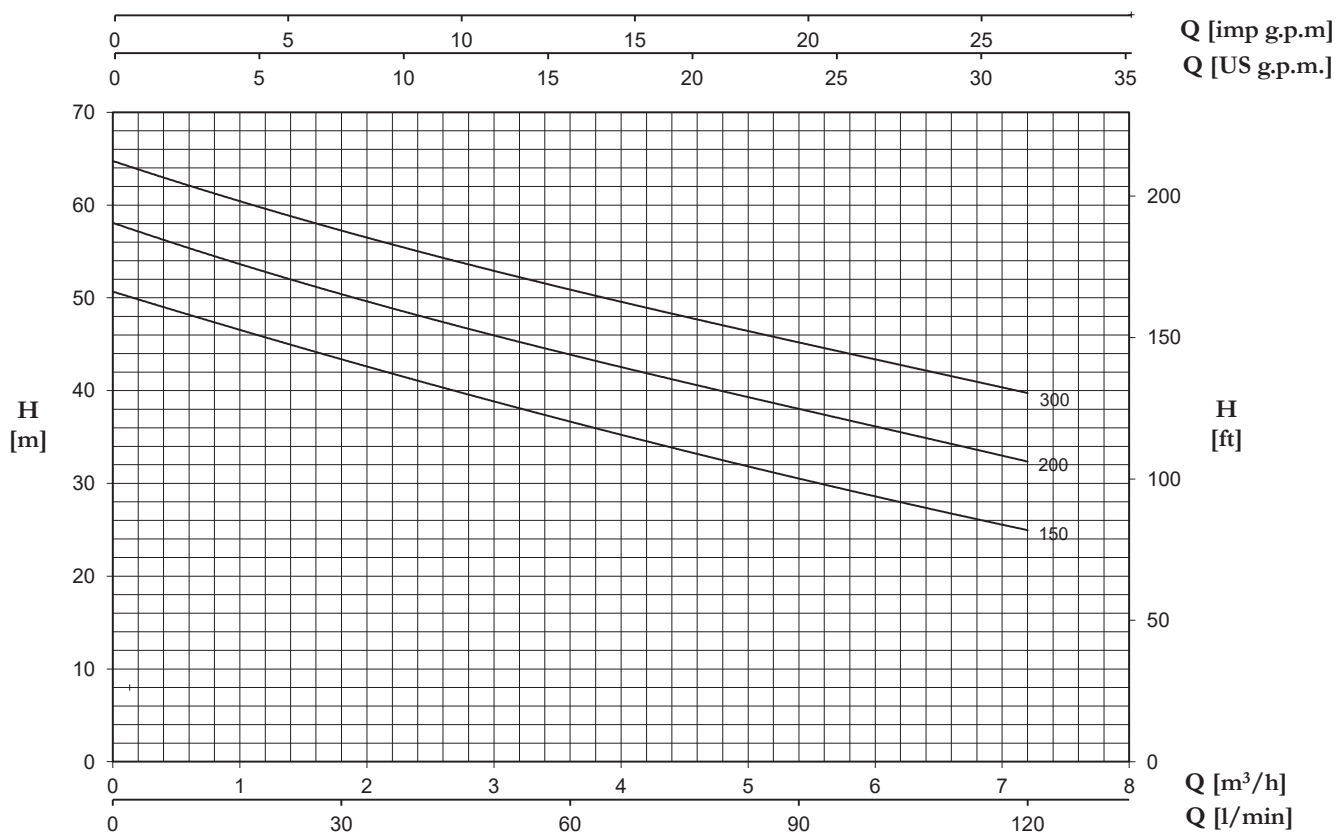
TYPE/TYP	DIMENSIONS/ROZMĚRY (mm)														Kg
	A	B	C	D	E	F	H1	H2	DNA	DNM	I	L	M		
CAM 550	230	140	395	180	140	195	152	185	1" G	1" G	440	200	225	14	
CAM 50	230	140	420	180	140	195	152	185	1" G	1" G	440	200	225	15.4	
CAM 575	230	140	395	180	140	195	152	185	1" G	1" G	440	200	225	14.4	
CAM 75	230	140	420	180	140	195	152	185	1" G	1" G	440	200	225	15.8	
CAM 100	230	140	420	180	140	195	152	185	1" G	1" G	440	200	225	17	
CAM 110	208	123	402	180	140	195	147	194	1" G	1" G	440	200	225	16	



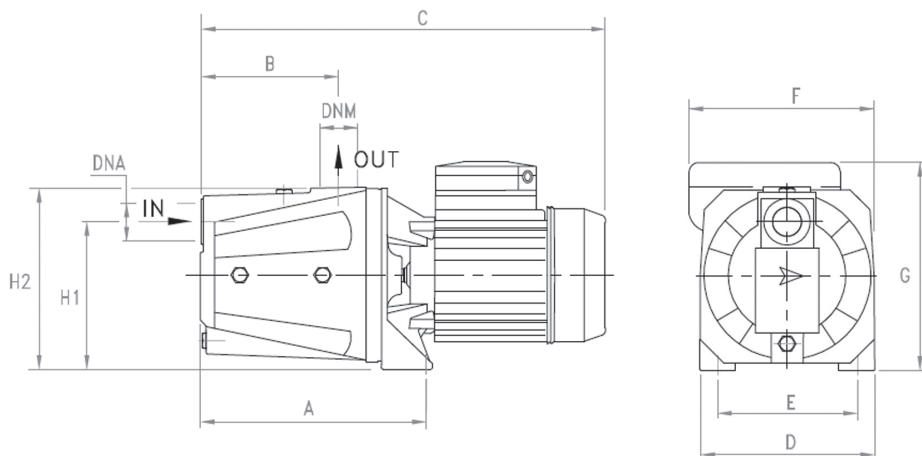
TYPE/TYP		P2		P1 (kW)		PROUD		Q (m³/h - l/min)							
1~	3~					1~	3~	0	0,6	1,2	1,8	2,4	3	3,6	4,2
		(HP)	(kW)	1~	3~	1x230 V 50 Hz	3x400 V 50 Hz	H (m)							
CAM 100N	CAMT 100N	1	0,74	1,04	0,92	4,7	1,7	50,9	44,3	38,9	34,1	30,1	26,3	23,0	20,0
CAM 120	CAMT 120	1,2	0,88	1,14	1,07	5,2	1,9	55,1	48,5	42,6	37,8	33,5	29,7	26,2	23,0
CAM 140	CAMT 140	1,5	1,1	1,3	1,25	6	2,5	62,5	55,7	49,4	44,2	39,5	35,5	31,6	28,1



TYPE/TYP	DIMENSIONS/ROZMĚRY (mm)													 Kg
	A	B	C	D	E	F	H1	H2	DNA	DNM	I	L	M	
CAM 100N	214	119	410	180	140	195	150	185	1" G	1" G	440	200	225	16
CAM 120	214	119	410	180	140	195	150	185	1" G	1" G	440	200	225	16,5
CAM 140	214	119	410	180	140	195	150	185	1" G	1" G	440	200	225	17



TYPE/TYP		P2		P1 (kW)		PROUD		Q (m³/h - l/min)						
1~	3~	(HP)	(kW)	1~	3~	1~	3~	0	1,2	2,4	3,6	4,8	6	7,2
						1x230 V 50 Hz	3x400 V 50 Hz	0	20	40	60	80	100	120
								H (m)						
CAM 150	CAMT 150	1,5	1,1	1,9	1,8	8,2	3,4	50,7	45,7	41	36,8	32,5	28,5	25
CAM 200	CAMT 200	2	1,5	2,2	2,1	9,8	3,9	58,1	52,8	48	44	40	36	32,4
-	CAMT 300	3	2,2	-	2,5	-	4,8	64,8	59,5	55	51	47,1	43,2	39,8



TYPE/TYP	DIMENSIONS/ROZMĚRY (mm)											M			Kg
	A	B	C	D	E	F	G	H1	H2	DNA	DNM	I	L	M	
CAM 150	269,6	167	506	203	165	220	231,5	175	220	1"1/2G	1"1/4G	520	240	250	24,5
CAM 200	269,6	167	506	203	165	220	231,5	175	220	1"1/2G	1"1/4G	520	240	250	25,5
CAM 300	269,6	167	506	203	165	220	231,5	175	220	1"1/2G	1"1/4G	520	240	250	26,5