

PRIOX

PONORNÁ KALOVÁ ČERPADLA TYPU VORTEX

Celonerezová ponorná kalová čerpadla PRIOX jsou vyrobena z nerezové oceli AISI 304. Chlazení čerpadla je zabezpečeno okolní kapalinou a proto musí být zcela ponořeno pod hladinou. Vyrobeno s protáhlým oběžným kolem typu VORTEX. Vybaveny plovákovým spínačem. Verze (AUT) je vybavená plovákovým spínačem.

POUŽITÍ

- Čerpání a dodávka znečištěných vod s pevnými příměsemi.
- Zemědělství i použití v domácnostech
- Manipulace se silně znečištěnou vodou (toalety), vyprazdňování studní a vypouštění kanalizačních systémů.

MOTOR

- Stupeň krytí IP 68
- Izolační třída F
- Jednofázový asynchronní elektrický motor s kondenzátorem
- Zabudovaná tepelná ochrana proti chodu nasucho
- Izolovaná kabelová připojovací komora
- Samomazná kuličková ložiska
- Rychlost otáček 2850 ot. / min

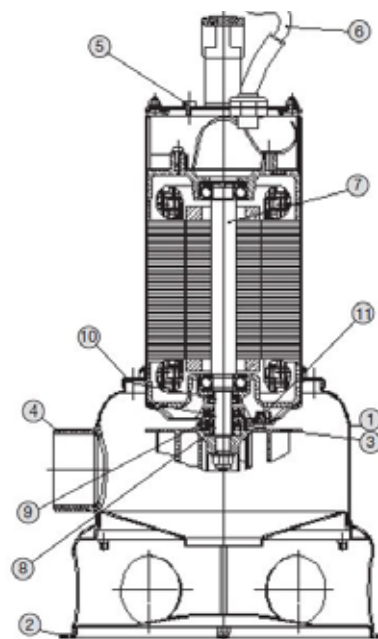
TECHNICKÉ SPECIFIKACE

- Typ kapaliny: silně znečištěná voda s příměsemi
- Teplota čerpané kapaliny +40 °C
- Maximální ponor 7 m
- Nepřetržitý provoz (S1) pouze s ponorným čerpadlem
- Velikost pevných částic 40 mm nebo 50 mm viz tabulka
- Minimální hladina dočerpání 60 mm (manuální verze)



MATERIÁL

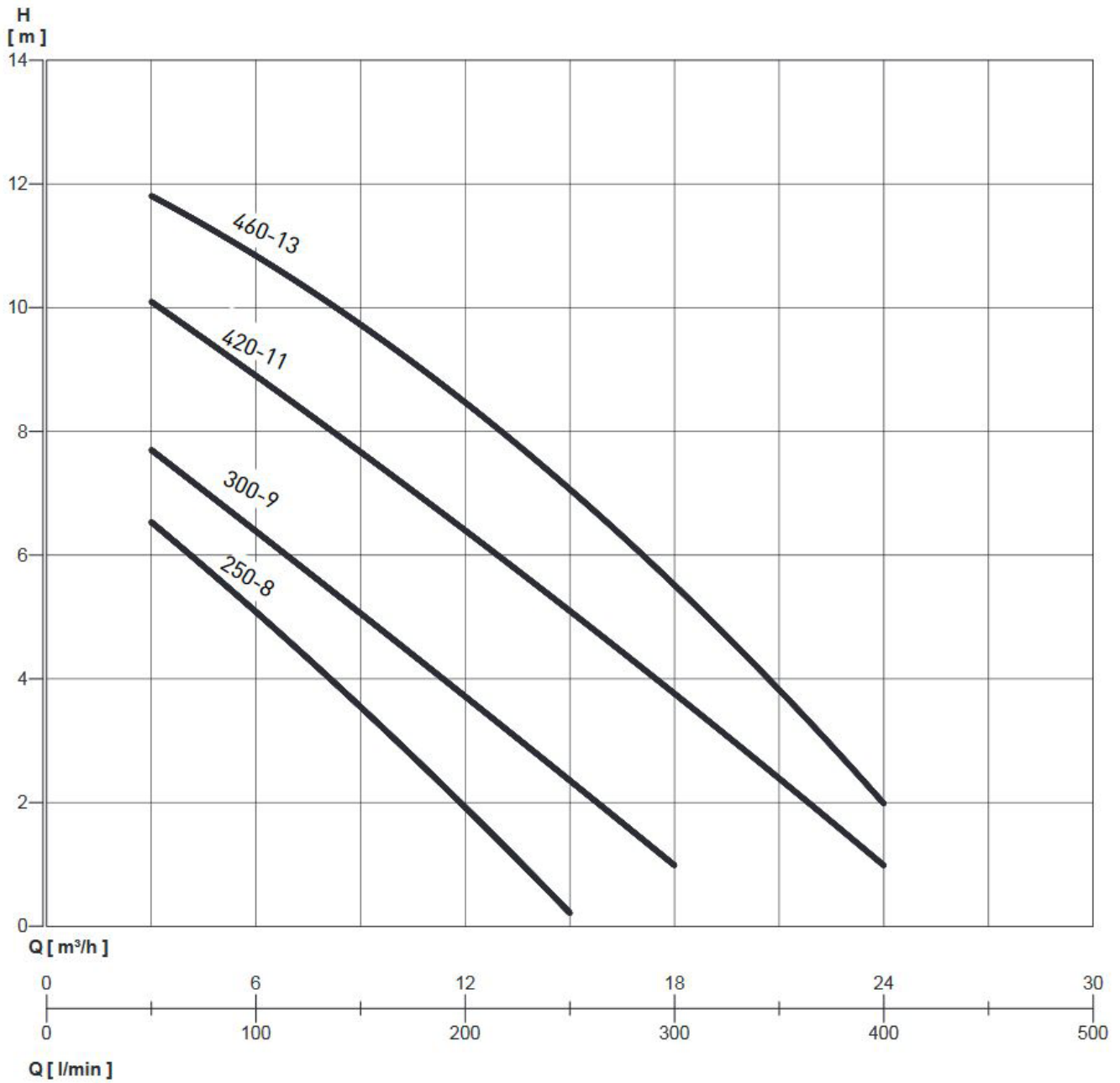
Poz.	Popis	Materiál
1	Tělo čerpadla	Nerezová ocel AISI 304
2	Přívod vzduchu	Nerezová ocel AISI 304
3	Oběžné kolo	Nerezová ocel AISI 304
4	Výstup	Závit
5	Víko	Nerezová ocel (Priox 800/18)
6	Přívodní kabel	10 m H05 RN-F se zástrčkou
7	Hřídel	Nerezová ocel AISI 416
8	Mechanická ucpávka	Silikon carbid
9	Protipříruba	Silikon carbid
10	Těsnění	pryž NBR
10	V-kroužek	pryž NBR



PRIOX

PONORNÁ KALOVÁ ČERPADLA TYPU VORTEX

VÝKONNOSTNÍ KŘIVKA

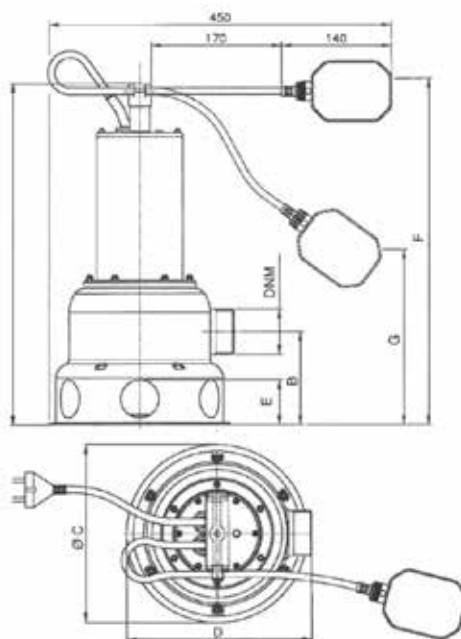


PRIOX

PONORNÁ KALOVÁ ČERPADLA TYPU VORTEX

VÝKONNOSTNÍ TABULKA

Varianta	[P1]		[P2]		VOLT. [V]	In [A]	μF	0	l/min	50	100	150	200	250	300	400		
	HP	kW	HP	kW													m ³ /h	3
PRIOX 250/8 M PRIOX 250/8 M AUT	0,75	0,55	1,1	0,8	1 ~ 230	3,6	16	výška vodního sloupce [m]	6,5	5,2	3,4	2,0	0,2					
PRIOX 300/9 M PRIOX 300/9 M AUT	0,8	0,6	1,2	0,9		4,1	14		7,7	6,4	5	3,8	2,3	1				
PRIOX 300/9 T	0,8	0,6	1,2	0,9	1,55													
PRIOX 420/11 M PRIOX 420/11 M AUT	1,2	0,9	1,8	1,3	6	20	10		9	7,8	6,3	5	3,8	1				
PRIOX 420/11 T	1,2	0,9	1,8	1,3	3 ~ 400	2,3												
PRIOX 460/13 M PRIOX 460/13 M AUT	1,5	1,1	2,2	1,6	7,2	20	11,8		10,8	9,8	8,5	7	5,5	2				
PRIOX 460/13 T	1,4	1	2	1,45	2,4													



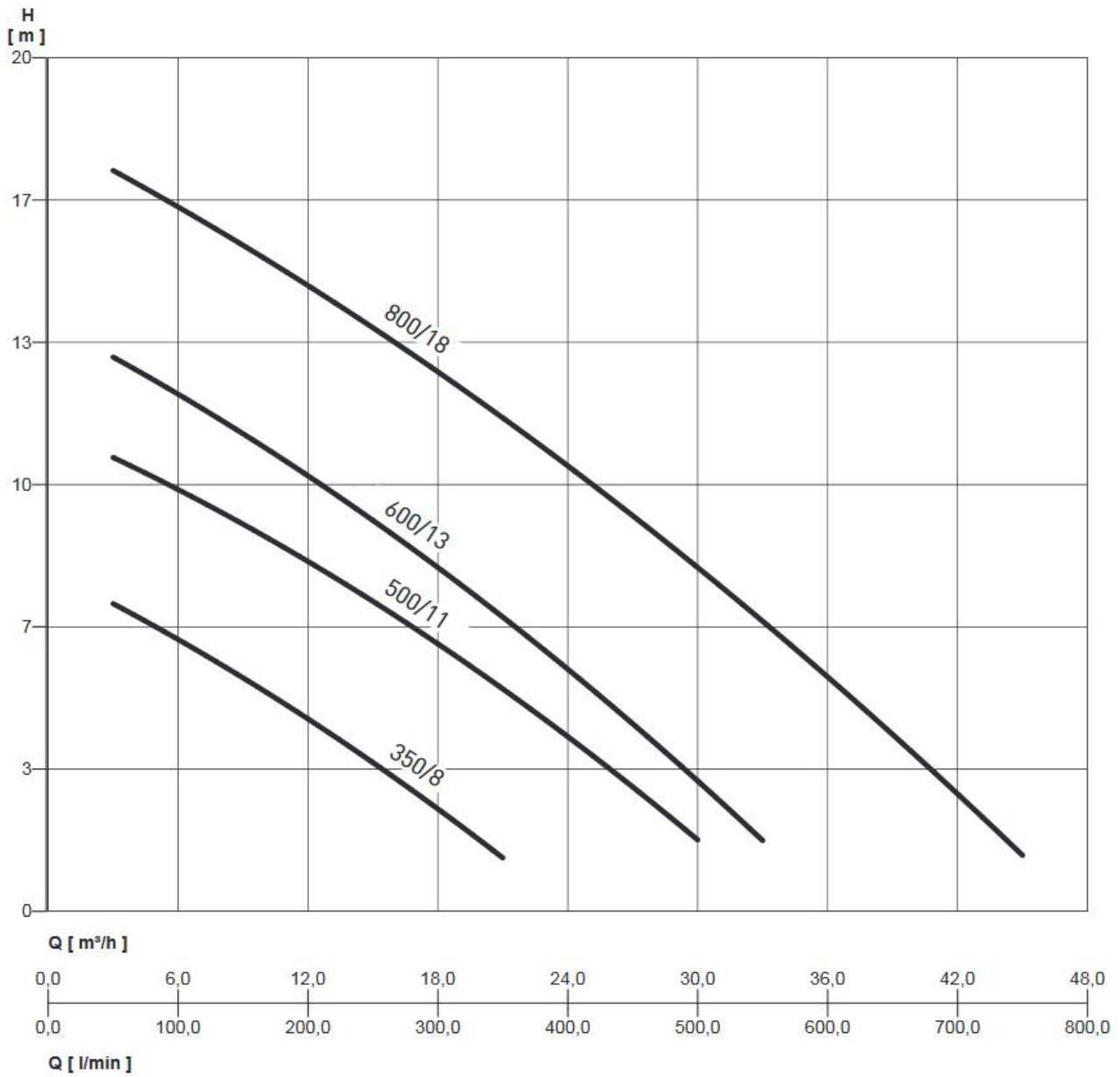
TABULKA ROZMĚRŮ A HMOTNOSTÍ

Varianta	Rozměry [mm]										Hmotnost [Kg]
	A	B	C	D	Min. hladina dočerpání mm	Start F	Stop G	Velikost pevn. částic mm	DNM		
PRIOX 250/8	420	122,5	235	249	63	550	290	40	1" 1/2	9,4	
PRIOX 300/9	420	122,5	235	249	63	550	290	40		9,6	
PRIOX 420/11	450	122,5	235	249	63	550	290	40	2"	11,2	
PRIOX 460/13	450	122,5	235	249	63	550	290	40		11,7	

PRIOX

PONORNÁ KALOVÁ ČERPADLA TYPU VORTEX

VÝKONNOSTNÍ KŘIVKA



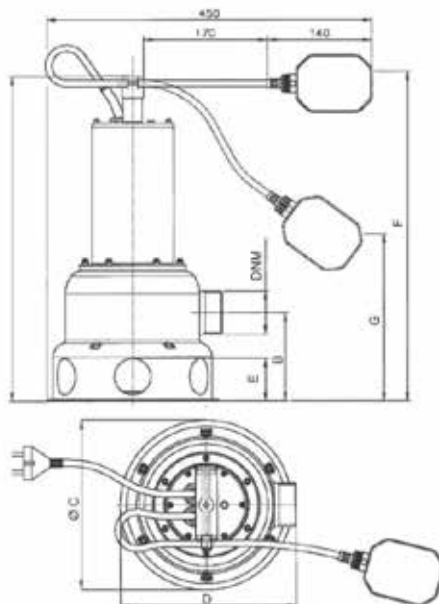
PRIOX

PONORNÁ KALOVÁ ČERPADLA TYPU VORTEX

VÝKONNOSTNÍ TABULKA

Varianta	[P1]		[P2]		VOLT. [V]	In [A]	μF	0	l/min	50	100	150	200	250	300	350	400	500	550	600	650	700	750	
	HP	kW	HP	kW																				
PRIOX 50-350/8 M	0,9	0,65	1,36	1	1~230	3,8	14																	
PRIOX 50-350/8 M AUT									7,2	6,4	5,5	4,4	3,5	2,5	1,2									
PRIOX 50-350/8 T	0,9	0,65	1,3	0,98	3~400	1,7																		
PRIOX 50-500/11 M																								
PRIOX 50-500/11 M AUT	1,4	1	2	1,55	1~230	7	20		10,5	10	9,2	8,2	7,2	6,2	5,2	4,1	1,7							
PRIOX 50-500/11 T	1,4	1	1,9	1,4			2,4																	
PRIOX 50-600/13 T	1,6	1,2	2,4	1,8	3~400	3,1			12,8	12,2	11,3	10,3	9,3	8	6,8	5,5	3	1,8						
PRIOX 50-800/18 T	3,2	2,6	4	3		5,5			17,3	16,5	15,6	14,7	13,7	12,7	11,6	10,5	8	6,7	5,4	4	3	1,3		

Výška vodního sloupce [m]



TABULKA ROZMĚRŮ A HMOTNOSTÍ

Varianta	Rozměry [mm]										Hmotnost [Kg]
	A	B	C	D	Min. hladina dočerpání mm	Start F	Stop G	Velikost pevn. částic mm	DNM		
PRIOX 50 350/8	420	122,5	235	249	63	550	290	50			9,6
PRIOX 50 500/11	420	122,5	235	249	63	550	290	50			11,7
PRIOX 50 600/13	450	122,5	235	249	63	580	320	50	2"		12,6
PRIOX 50 800/18	485	122,5	235	127	63	580	320	50			20,2