

## PKS 1000 (65/80)

PODZEMNÍ NÁDRŽE PRO KALOVÁ ČERPADLA

- Podle normy EN 13598-2
- Odolnost proti vztlaku a spodní vodě
- Vhodné pro provoz do třídy D 400
- Maximální hloubka instalace 4,90 m
- Odolný proti korozi



### POPIS

Plastová jímka z vysoce kvalitního polypropylenu (PP) odolná proti vztlaku a použitelná v praxi odpovídá normě EN 13598-2. Používá se v systémech tlakové kanalizace i jako standardní čerpací jímka. Je vhodná pro použití v prostorách s dopravním zatížením do 40 tun. (DIN EN 124, skupina 4). PKS-D lze umístit do přírodního podloží bez nutnosti provádění betonářských prací. Modulární konstrukce nabízí snadnou přepravu a instalaci.

Jímka má připojovací kus pro přívod, dvě zásuvky s těsněním pro odvětrání a kabelový kanál, zařízení pro instalaci proplachovací přípojky a tlakový vývod DN 80. Standardní instalační hloubka bez krytu je 2,77 m. Instalační hloubku lze rozšířit až na 5,90 m pomocí nástavců jímky. (hloubka instalace v podzemní vodě nepřesahuje 5 m). Celkový objem činí 1764 litrů. Zásobní objem pod vtokem je 395 litrů.

Pro přizpůsobení čerpacích stanic požadovaným podmínkám čerpání je k dispozici široká škála jednokanálových oběžných nebo vířivých čerpadel, a to s ochranou proti výbuchu nebo bez ní.

# PKS 1000 (65/80)

## PODZEMNÍ NÁDRŽE PRO KALOVÁ ČERPADLA

### ROZSAH DODÁVKY

#### PKS-D 1000-D65 /D80 (duplexní jednotky)

Nádrž se skládá ze spodního dílu s vtokovou a výtokovou větví, prodlužovacího prvku s táhlem, skruží 1000/625 a betonového opěrného prstence pro poklop šachty (příslušenství). Segmenty jsou utěsněny těsnicími kroužky.

Vstupní zásuvka DN/OD 160 (DN 150) pro PVC límec (KGU), 2 zásuvky DN 100 pro větrací/kabelové potrubí, 1 zásuvka DN 100,

2 systémy vodicích lišt, potrubí se zpětnými ventily DN 80, zařízení pro proplachovací přípojku systému "Perrot".

#### PKS 1000 (65/80)

Typ	Kód	Hmotnost
PKS-D 1000 D65	<b>JP44379</b>	442 kg
PKS-D 1000 D80	<b>JP44381</b>	443 kg

#### MOŽNÁ ČERPADLA

PKS-D 1000 D65	MultiFree 15/4 AW2	MultiStream 25/4 B4
MultiStream 10/2 A1	MultiFree 25/4 AW2	MultiStream 35/4 B4
MultiStream 15/2 A1	MultiFree 35/4 AW2	MultiFree 25/2 BW1
MultiStream 25/2 A2	MultiFree 45/4 AW2	MultiFree 35/2 BW1
MultiStream 35/2+10/2 A2/A1	MultiFree 15/4 AW2	MultiFree 45/2 BW1
MultiStream 15/2 A1	MultiFree 25/4 AW2	MultiFree 25/2 BW1
MultiStream 25/2 A2	MultiFree 35/4 AW2	MultiFree 35/4 BW1
MultiStream 35/2 A2	MultiFree 45/4 AW2	MultiFree 45/2 BW1
MultiFree 10/2 AW1	<b>PKS-D 1000 D80</b>	MultiFree 15/4 BW1
MultiFree 15/2 AW1	MultiStream 25/2 B1	MultiFree 25/4 BW1
MultiFree 25/2 AW1	MultiStream 35/2+25/2 B2/B1	MultiFree 35/4 BW1
MultiFree 35/2 AW1	MultiStream 35/2 B2	MultiFree 45/4 BW2
MultiFree 45/2 AW1	MultiStream 10/4 B1	MultiFree 15/4 BW1
MultiFree 10/2 AW1	MultiStream 15/4 B3	MultiFree 25/4 BW1
MultiFree 15/2 AW1	MultiStream 25/4 B4	MultiFree 35/4 BW1
MultiFree 25/2 AW1	MultiStream 35/4 B4	MultiFree 45/4 BW2
MultiFree 35/2 AW1	MultiStream 10/4 B1	
MultiFree 45/2 AW1	MultiStream 15/4 B3	

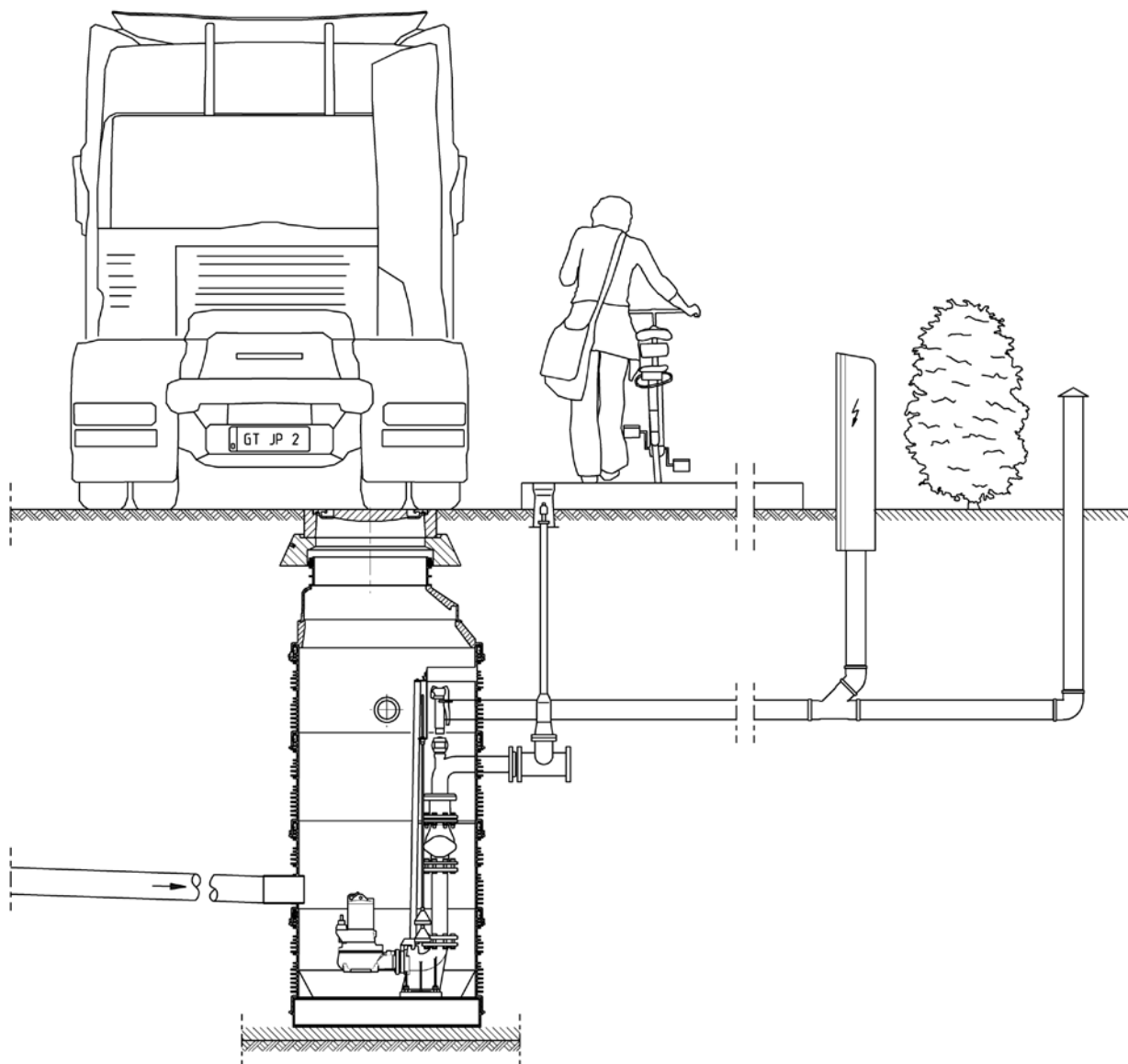
Hloubka jímky v m	2.77	3.27	3.77	4.27	4.77
Požadovaná délka vodicí lišty v m	1,55 m	2,05 m	2,55 m	3,05 m	3,55 m

Pro dvojité jednotky si prosím objednejte posuvnou trubku 4x

# PKS 1000 (65/80)

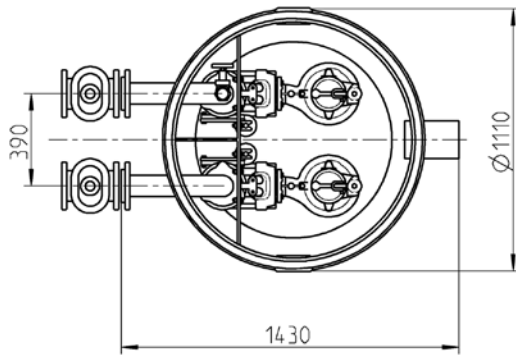
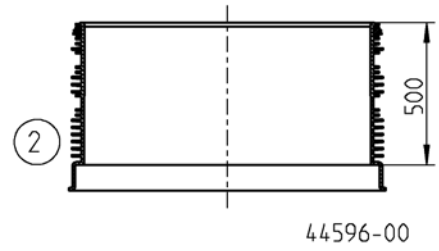
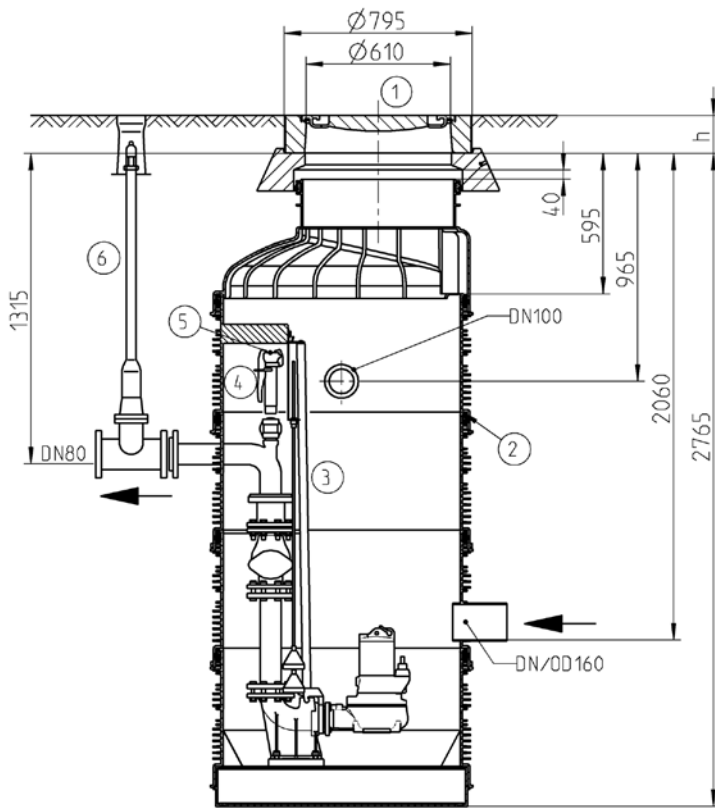
PODZEMNÍ NÁDRŽE PRO KALOVÁ ČERPADLA

## APLIKACE









Pozor: Vzhledem k prostorové kapacitě není instalace ponorných spínačů možná.

PKS-D 1000-D65 a D80



44593-01

## PŘÍSLUŠENSTVÍ KK NÁDRŽI

			Code No.
	<b>① Betonový poklop</b>		
	Poklop tř. B	bez ventilace, Ø 610, h= 125	110 kg JP44972
	Poklop tř. D	bez ventilace, Ø 610, h=160	190 kg JP29175
	<b>② Sump extension</b>	PSV-D 1000x500	JP44404
	<b>③ Guide rail, stainless steel</b>	1", 1550 mm, hloubka jímky 2.77 m	JP50276
		1", 2050 mm, hloubka jímky 3.27 m	JP50277
		1", 2550 mm, hloubka jímky 3.77 m	JP50278
		1", 3050 mm, hloubka jímky 4.27 m	JP50279
		1", 3550 mm, hloubka jímky 4.77 m	JP50280
	<b>④ Perrot</b>	Proplachovací přípojka -65/80, 1½"	3,2 kg JP22353
	<b>⑤ Přídavná zařízení pro proplachovací přípojku Perrot</b>		
	Perrot hadicové připojení Ø 50 mm		JP19202
	Perrot DRS připojení		JP22421
	Perrot odvzdušňovací ventil		JP22422
	Perrot manometr		JP44854
	Perrot spojka		JP22420
	Perrot zapuštěné připojení 1"		JP22466
	<b>⑥ Sada zařízení pro zemní instalaci</b>	Víko potrubí 0,7 m	JP18938
		Víko potrubí 1,0-1,4 m	JP18939
		Víko potrubí 1,25-1,80 m Posuvník pro instalaci do země DN80	JP18940 JP18936
	<b>⑦ Odvětrávací potrubí</b>	DN 100 nerez. ocel, 700 mm	JP44858
	<b>⑧ Druhý nebo změněný přívod</b>	DN 150	JP44523
		DN 200	JP44524
		DN 250	JP44525
	<b>⑨ Mazivo pro těsnění</b>	1 kg tuba (stačí na 2 těsnění)	JP44605
		3 kg kbelík	JP44606