

WCFIX PLUS

PŘEČERPÁVACÍ BOX PRO ODPADNÍ VODY OBSAHUJÍCÍ FEKÁLIE

- Pro předstěnovou instalaci nebo montáž přímo za stojící WC.
- Výkonný motor
- Průchodnost částic 19 mm
- Monitorování doby provozu s akustickým alarmem a bezpotenciálovým poplachovým kontaktem
- Odvzdušňovací ventil a aktivní uhlíkový filtr
- Snadná údržba
- Integrovaný otočný zpětný ventil



POPIS

WCFix plus lze namontovat do předstěnového systému nebo připojit přímo k podlahovému WC s minimálním objemem splachování 6 litrů. Díky tomu lze při rekonstrukci nebo přestavbě instalovat další WC nebo další koupelnu téměř kdekoli. Při instalaci pod úrovní zálohy poskytuje zařízení také ochranu proti zaplavení.

Čerpání je obzvláště tiché díky otevřenému odstředivému oběžnému kolu s optimalizovaným průtokem. Díky této konstrukci není nutné pravidelné čištění a servisní práce jsou výrazně omezeny.

Vzhledem k omezenému použití je instalace přípustná pouze v případě malého počtu uživatelů, kteří mají k dispozici další WC nad úrovní zálohy. Podle normy EN 12050 část 3 lze připojit následující sanitární výrobky:

- 1 WC
- 1 umyvadlo
- 1 sprcha
- 1 bidet

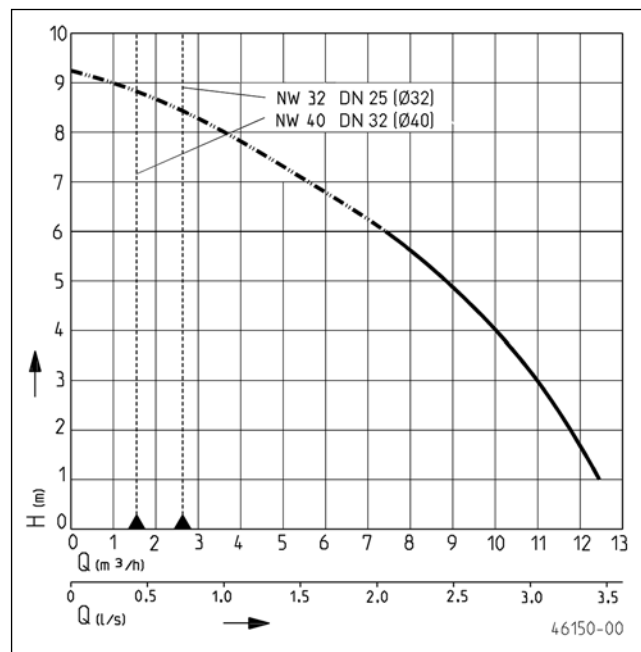
Ty musí být umístěny ve stejné místnosti. Podle normy EN 12050 část 3 nesmí být pračky nebo vany propojeny.

WCFix plus je vybaven kontrolou chodu pro včasnou akustickou signalizaci poruchy. Signál o poruše je možné předat i na další místa prostřednictvím beznapětového kontaktu, který je součástí standardní výbavy. Přístroj je kompletně předmontován, připraven k připojení do elektrické zásuvky a pracuje zcela automaticky, jakmile je spuštěno splachování. Při instalaci v koupelnách nebo sprchových koutech je třeba dodržovat příslušné německé předpisy VDE.

Pozor: Nesplachujte do záchodu žádné hygienické výrobky, protože mohou způsobit poruchy!

Pro instalaci a pro údržbářské práce je třeba naplánovat dostatečně velký revizní otvor (příslušenství).

PERFORMANCE



Typ	Výtlač H [m]	1	2	3	4	5	6
WCFIX Plus	Průtok Q [l/min]	208	196	183	163	146	125

Specifikace mohou být změněny bez předchozího upozornění. Výkon podléhá tolerancím podle normy ISO 9906.

Minimální rychlost proudění v tlakovém potrubí musí být 0,7 m/s podle normy EN 12056. Tento údaj je znázorněn na výkonnostní křivce jako mezní hodnota použití.



WCFIX PLUS

PŘEČERPÁVACÍ BOX PRO ODPADNÍ VODY OBSAHUJÍCÍ FEKÁLIE

ROZSAH DODÁVKY

Zařízení včetně čerpadla v souladu s normou EN 12050, připravené k připojení kabelem a zástrčkou, kompletní s límcí, výpustným kolenem, zpětným ventilem otočného typu 1/4",

ventilační vložkou, filtrem s aktivním uhlím, svorkami a upevňovacími materiály pro kontrolu vztlaku.

MECHANICKÁ DATA

Ucpávka na straně motoru	Těsnění rotačního hřídele	Oběžné kolo	Vortexové oběžné kolo, GFK
Olejevá komora	Ano	Skříň motoru	Nerezová ocel
Ucpávka na střední straně	Těsnění rotačního hřídele	Pouzdro čerpadla	GRP
Hřídel	Nerezová ocel	Hmotnost	6,2 kg

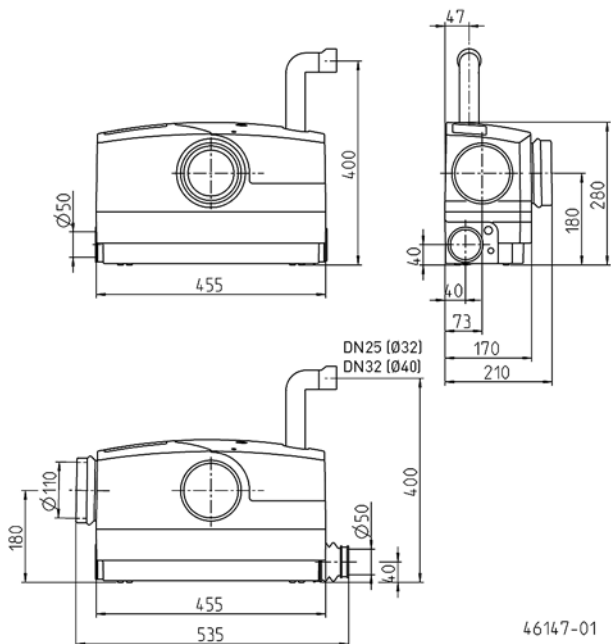
ELECTRICKÁ DATA

Napájení	1/N/PE-230 V	Krytí	IP 44
Příkon P1	0.73 kW	Ochrana motoru	Instalováno ve vinutí
Příkon P2	0.47 kW	Zástrčka	Bezpečnostní
El. proud	3.2 A	S3	30 %

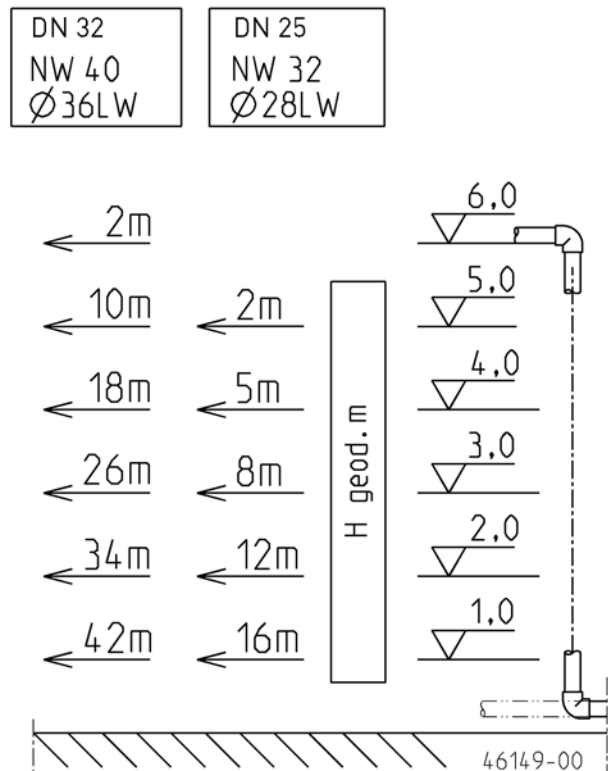
WCFIX PLUS

Type	Kód
WCFIX Plus	JP45367

Rozměry (mm)



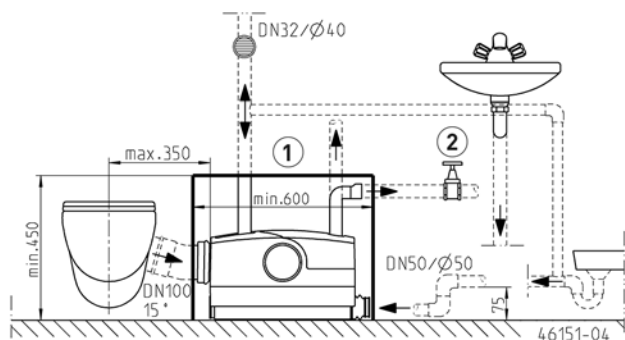
Výkon



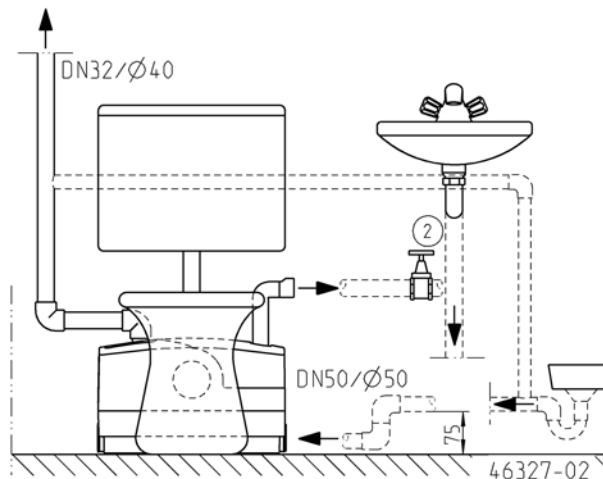
WCFIX PLUS

PŘEČERPÁVACÍ BOX PRO ODPADNÍ VODY OBSAHUJÍCÍ FEKÁLIE

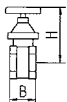
Příklad instalace



Příklad instalace



MECHANICKÉ PŘÍSLUŠENSTVÍ

			Kód
	① Instalační sada	volitelná velikost podle dlaždic	JP41075
	② Uzavírací ventil	1/4" (DN 32), PN 16	110x60 (HxB) JP44785