

WCfix 260

PŘEČERPÁVACÍ BOX PRO ODPADNÍ VODY OBSAHUJÍCÍ FEKÁLIE

- Tichý
- Připraven k připojení
- Snadná údržba
- Ochrana proti přetečení
- Filtr s aktivním uhlím
- Vortexové oběžné kolo



POPIS

S WCfix 260 je možné v rámci rekonstrukce nebo přestavby instalovat další WC nebo další koupelnu téměř kdekoli. Při instalaci pod úroveň zálohy poskytuje zařízení také protipovodňovou ochranu.

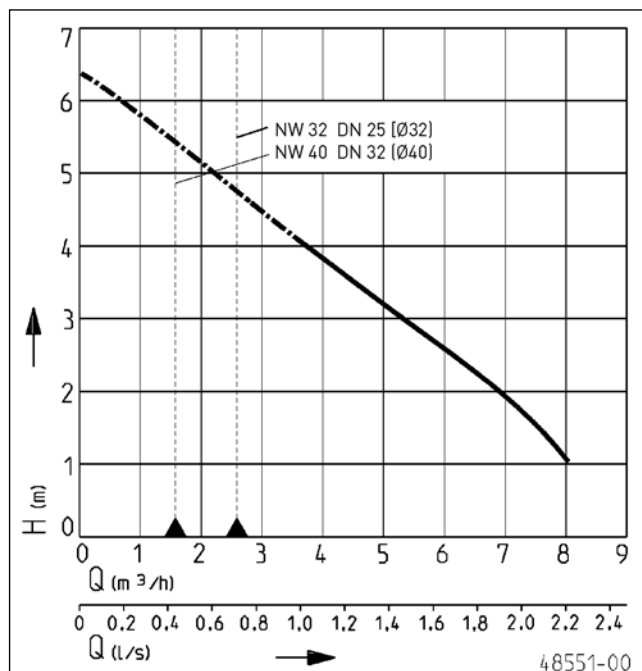
Kompaktní konstrukce tohoto čerpacího systému pro omezené použití umožňuje přímé připojení stojící toalety s minimálním objemem splachování 6 l.

Čerpání probíhá obzvláště tiše díky průtokově optimalizovanému otevřenému odstředivému oběžnému kolu. Díky této konstrukci není nutné pravidelné čištění a servisní práce jsou výrazně omezeny.

Vzhledem k omezenému použití je instalace přípustná pouze v případě malého počtu uživatelů, kteří mají k dispozici další WC nad úroveň zálohy. V jedné místnosti lze také připojit umyvadlo, sprchu a bidet. Podle normy EN 12050 část 3 se nesmí připojovat další odvodňovací zařízení, jako jsou pračky nebo vany. Doporučujeme dodatečné připojení jímky Hebefix. Pro celé byty by měl být použit čerpací systém compli.

Zařízení je kompletně předmontované, připravené k připojení a funguje zcela automaticky, jakmile je spuštěno splachování. Při instalaci v koupelnách a sprchách je třeba dodržovat platné elektrické předpisy.

PERFORMANCE



Typ	Výtlačk H [m]	1	2	3	3.5	4
WCfix 260	Průtok Q [l/min]	133	111	87	75	61



WCFIX 260

PŘEČERPÁVACÍ BOX PRO ODPADNÍ VODY OBSAHUJÍCÍ FEKÁLIE

ROZSAH DODÁVKY

Zařízení odpovídá normě EN 12050, připraveno k připojení pomocí kabelu a zástrčky, vestavěný odvěšovací ventil, kompletní s těsněním na vstupu,

vypouštěcí koleno, otočný zpětný ventil 1/4", aktivní uhlíkový filtr, svorky a upevňovací materiál.

MECHANICKÁ DATA

Olejevá komora	ANO	Skříň motoru	Nerezová ocel
Hřídel	Nerezová ocel	Pouzdro čerpadla	GRP
Oběžné kolo	Vortex, GFK	Hmotnost	6 kg

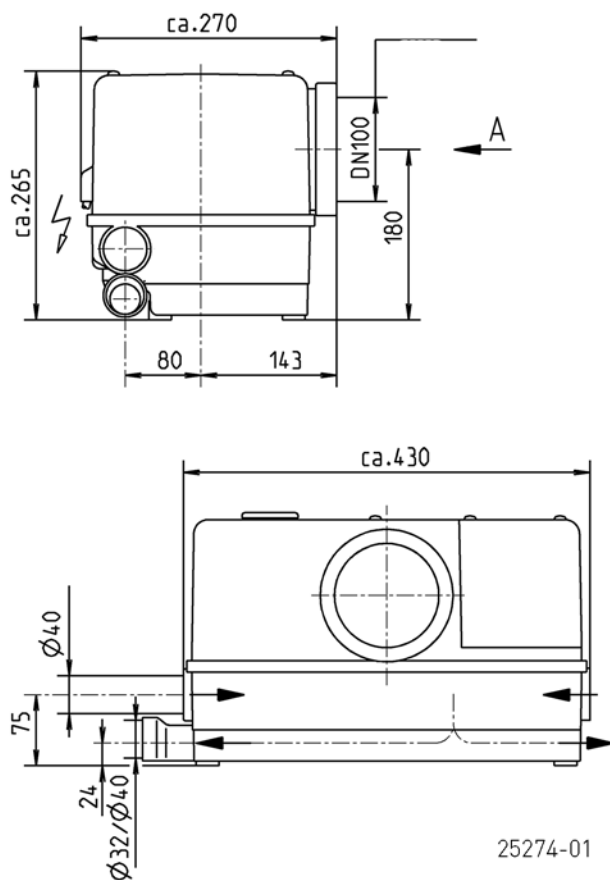
ELECTRICKÁ DATA

Napájené	1/N/PE~230 V	Elektrické vedení	1,5m H05VV-F
Příkon P1	0.4 kW	Vodiče	3G1,5
Příkon P2	0.25 kW	Krytí	IP 24
El. proud	1.75 A	Zástrčka	Bezpečnostní

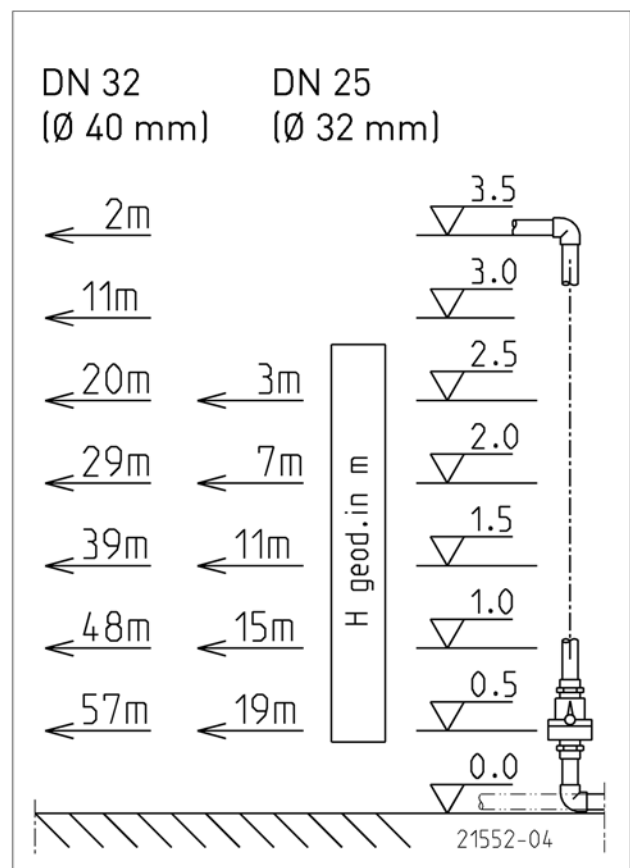
WCFIX 260

Typ	WCFix 260	Kód	JP09268
-----	-----------	-----	---------

Rozměry WCfix 260 (mm)



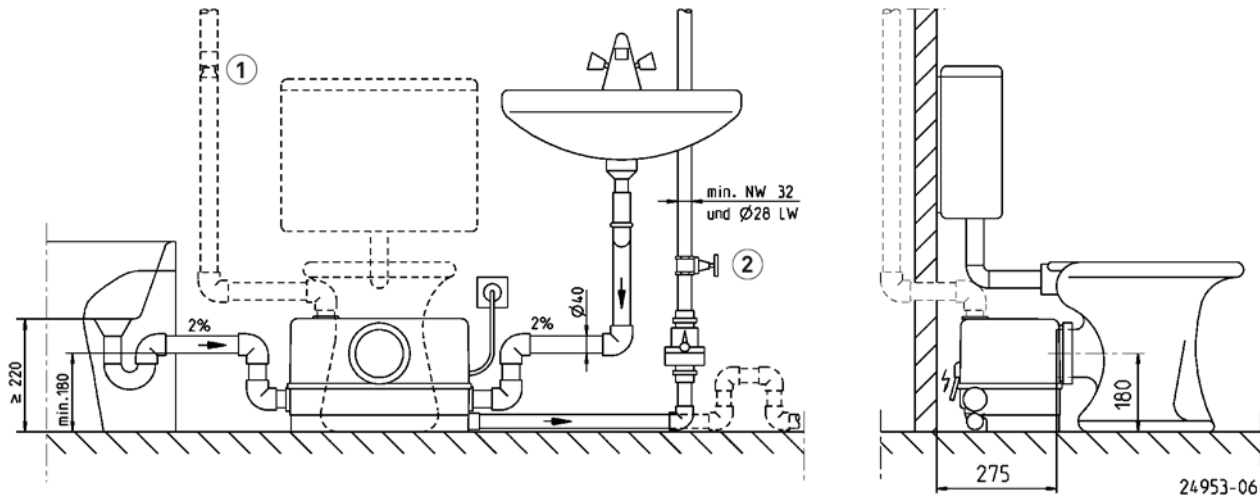
Výkon




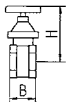
WCFIX 260

PŘEČERPÁVACÍ BOX PRO ODPADNÍ VODY OBSAHUJÍCÍ FEKÁLIE

Příklad instalace



MECHANICKÉ PŘÍSLUŠENSTVÍ

				Kód
	① Speciální odvětrávání	speciální filtr s pouzdrum, ne pro horkou vodu		JP27484
	② Uzavírací ventil	1/4" (DN 32), PN 16	110x60 (HxB)	JP44785