

## MULTIDRAIN UV 600 PONORNÁ DRENÁŽNÍ ČERPADLA



- Vysoce kvalitní provedení z nerezové oceli
- 10 mm volný průchod
- Výtlak 2" (horizontální a vertikální)
- Automatická samočinná ventilace
- Vzniklá operace v důsledku chlazení pláště motoru (S1)
- Tepelná ochrana motoru
- Oboustranná mechanická ucpávka
- Vyměnitelný kabelový přívod utěsněný proti vlhkosti
- Snadná údržba díky systému vodících lišt

### POPIS

Ponorná drenážní čerpadla Multidrain UV 600 byla vyvinuta pro drenážní aplikace, kde jsou vyžadovány vysoké výtlačné výšky.

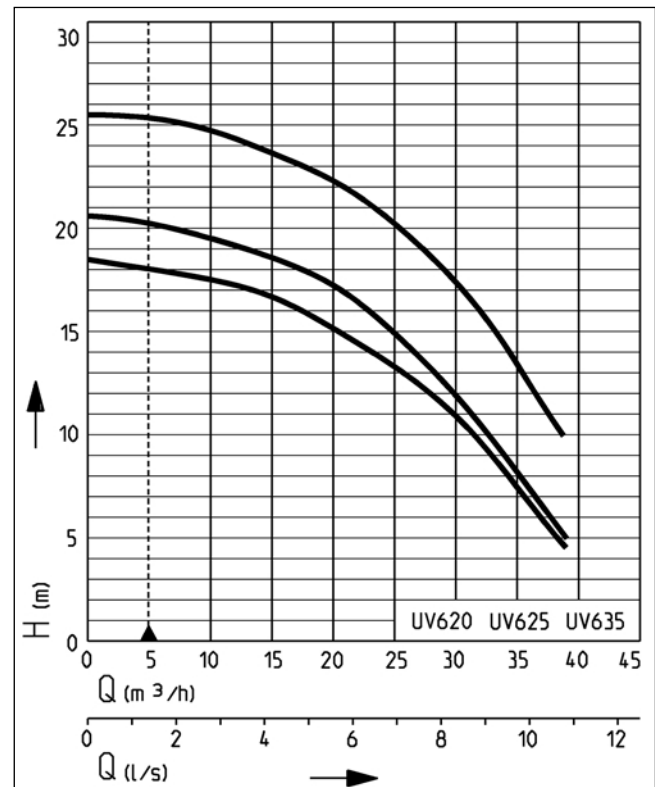
Z velkých hloubek lze odvádět všechny druhy drenážních/šedých vod s pevnými částicemi do 10 mm. Nákupní centra, výškové budovy, stanice metra a další budovy s hlubokými suterény jsou vhodným prostředím pro čerpadla UV 600.

Kromě pevné instalace do jámy lze tato čerpadla použít i pro mobilní aplikace.

Tlakové potrubí lze připojit buď ke svislému, nebo k vodorovnému výtlaku.

Vodorovná je vhodná pro instalaci jám se systémem vodících lišt (GR 50). Pro mobilní aplikace nebo v úzkých jámkách se doporučuje připojení ke svislému výpustnému otvoru.

### VÝKON



Typ	Dodací hlava H [m]	6	8	10	12	14	16	18	20	22	24
UV 620-1	Průtok Q [m³/h]	36	33	30	27	22	16				
UV 620-3		37	34	32	28	24	18	5			
UV 625-3		38	36	33	31	27	23	18	5		
UV 635-3				39	37	34	32	28	25	20	14

Specifikace mohou být změněny bez předchozího upozornění. Výkon podléhá tolerancím podle normy ISO 9906. Minimální rychlost proudění v tlakovém potrubí musí být 0,7 m/s

podle normy EN 12056.  
Tento údaj je na výkonostní křivce znázorněn jako mezní hodnota použití.

## ROZSAH DODÁVKY

Čerpadlo s 10 m kabelem, automatická verze s integrovaným kulový vypínač, zástrčka 2" s automatickým odvětráváním nepoužívané zásuvky.

Zvláštní technická poznámka pro UV 620-1 / UV 620-1 S:

Vzhledem k vysokému startovacímu proudu je třeba před uvedením těchto dvou typů čerpadel do provozu získat souhlas příslušného dodavatele energie.

## MECHANICKÉ ÚDAJE

Čerpadlo	Vertikální jednostupňový	Olejová komora	Ano
Volný průchod	10 mm	Těsnění na střední straně	Mechanické těsnění SiC
Ložisko	Kuličková ložiska, mazaná tukem	Ochrana proti chodu na sucho	Ano
Těsnění na straně motoru	Mechanické těsnění	Ponorné	Ano
		Tlakový výstup	IG 2"

## ELEKTRICKÉ ÚDAJE

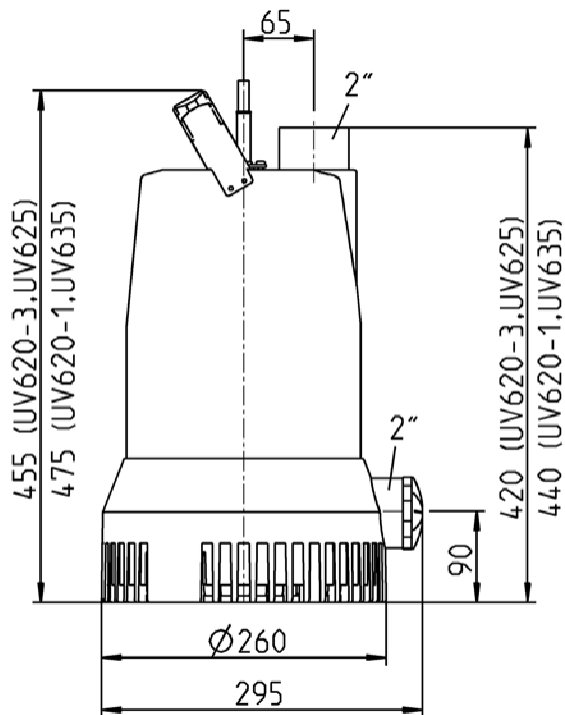
Elektrické vedení	10m H07RN8-F	Třída izolace	F
Typ krytu	IP 68	Navíjecí termostat	Ano

## MULTIDRAIN UV 600

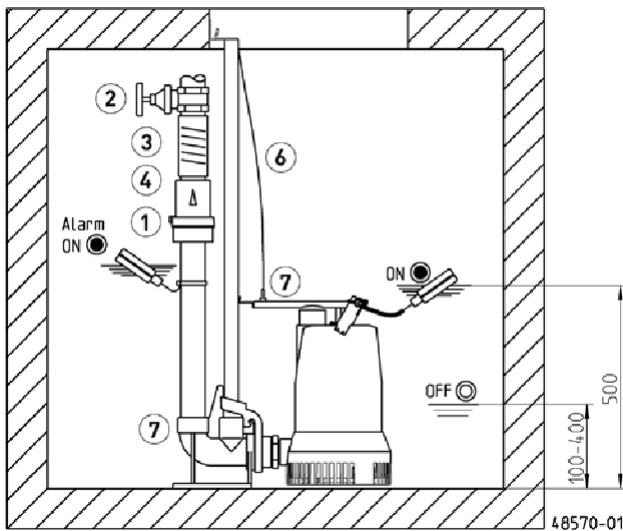
Typ	Kód č.	Napětí	Jmenovitá hodnota motoru	P2	Aktuální	Dráty	Ochrana motoru	Zástrčka	Hmotnost
<b>Bez regulace hladiny</b>									
UV 620-1	<b>JP47337</b>	1/N/PE~230 V	2,40 kW	1,65 kW	10.4 A	3G1,5	Integrovaný	Bez	23,0 kg
UV 620-3	<b>JP47339</b>	3/PE~400 V	2,38 kW	1,95 kW	4.6 A	4G1,0	na <sup>větrání</sup>	Bez	23,0 kg
UV 625-3	<b>JP47341</b>	3/PE~400 V	2,80 kW	2,28 kW	5.2 A	4G1,0	na <sup>větrání</sup>	Bez	23,0 kg
UV 635-3	<b>JP47343</b>	3/PE~400 V	3,70 kW	3,05 kW	6.2 A	4G1,0	na <sup>větrání</sup>	Bez	25,5 kg
<b>S vestavěnou regulací úrovně</b>									
UV 620-1 S	<b>JP47338</b>	1/N/PE~230 V	2,40 kW	1,65 kW	10.4 A	3G1,5	Integrovaný	Bezpečnost	23,5 kg
UV 620-3 S	<b>JP47340</b>	3/PE~400 V	2,38 kW	1,95 kW	4.6 A	4G1,0	na <sup>větrání</sup>	Bez	23,5 kg
UV 625-3 S	<b>JP47342</b>	3/PE~400 V	2,80 kW	2,28 kW	5.2 A	4G1,0	na <sup>větrání</sup>	Bez	23,5 kg
UV 635-3 S	<b>JP47344</b>	3/PE~400 V	3,70 kW	3,05 kW	6.2 A	4G1,0	na <sup>větrání</sup>	Bez	26,0 kg

1Potřebná <sup>ochranná</sup> zástrčka motoru viz příslušenství

## Rozměry UV 600 (mm)



## Příklad instalace jedné jednotky s GR

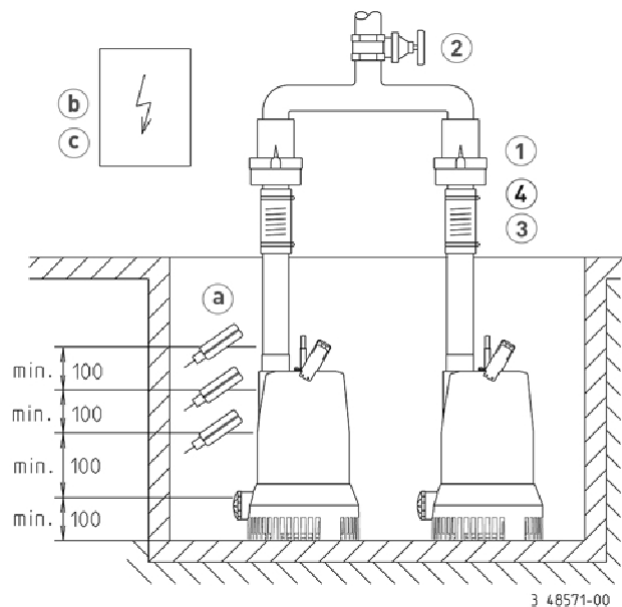


Jednotlivá jednotka 2" s GR 50: plocha jámky min. 40x70 cm  
 Jednoduchá jednotka 2" bez GR: plocha jámky min. 40x50 cm

Duplexní jednotka 2" s GR 50: plocha jámky min. 70x70 cm  
 Duplexní jednotka 2" bez GR: plocha jámky min. 50x70 cm

V případě instalace pod úroveň protitlaku musí být tlaková trubice uložena v poloze

## Příklad instalace duplexní jednotky



smyčka nad úroveň místní zálohy podle EN 12056. Kromě toho musí být zajištěna kyvným zpětným ventilem s ochranou podle EN 12050-4. Kromě toho doporučujeme zabezpečovací systém.

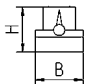
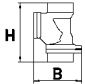
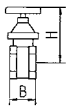


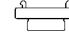

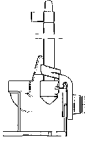

V souladu s normou EN 12056-4, oddíl 5.1, má zabudované automatické náhradní čerpadlo nebo dvojitý nástavec, který zajišťuje, že odtok odpadních vod nebude přerušen.

Zavěšení řídicí jednotky v suché místnosti

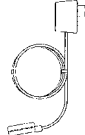
# MULTIDRAIN UV 600

PONORNÁ DRENÁŽNÍ ČERPADLA


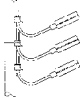

## MECHANICKÉ PŘÍSLUŠENSTVÍ

					Kód
	<b>① Zpětný ventil kyvného typu</b>	R50 EN 12050-4	2" (DN 50), PN 4	150x120 (HxB)	JP00326
	<b>Kulový zpětný ventil</b>	K50 EN 12050-4	2" (DN 50), PN 6	185x155 (HxB)	JP44782
	<b>② Uzavírací ventil</b>		brass, 2" (DN 50), PN 16	140x70 (HxB)	JP44787
	<b>③ Pružné spojení</b>		2" (DN 50), PN 4	150x63 (HxD)	JP44775
	<b>④ Hadicová pásková svorka</b>		2"		JP44764
	<b>⑤ Hadicová spojka</b>	Spojka Storz C Spojkový klíč	2" vnější závit		JP50217 JP25708
	<b>⑥ Řetěz</b>		12,5 m, syntetický, se spojkou Storz C, Ø 38 mm 15 m, syntetický, se spojkou Storz C, Ø 52 mm certifikovaný, 2,5 m, 320 kg, 5 kroužků (EN 818 mod.) certifikovaný, 5,0 m, 320 kg, 8 kroužků (EN 818 mod.) certifikovaný, 7,5 m, 320 kg, 11 kroužků (EN 818 mod.) třmen, certifikovaný, 630 kg, nerezová ocel		JP50298 JP00336 JP45901 JP45902 JP47365 JP45904
	<b>⑦ Systém vodících lišt</b>		GR 50		JP25593
	<b>Zajišťovací páka</b>		UV 600		JP49171
	Vodící lišta 1"		1500 mm		JP48937
	Vodící lišta 1"		2000 mm		JP48938
	Vodící lišta 1"		2500 mm		JP48939
	Vodící lišta 1"		3000 mm		JP48940

## ELEKTRICKÉ PŘÍSLUŠENSTVÍ

					Kód
	<b>a Alarm</b>				
	AG10		spínač s kuličkovým kontaktem, síťově závislý, bezpotenciálový kontakt, 9,5 m kabel		JP44892

## ELEKTRICKÉ PŘÍSLUŠENSTVÍ

		Kód č.
	<b>b</b> Ovládání pro jednotlivé jednotky	
	Řídicí jednotka 1-46	<b>JP47990</b>
	Řídicí jednotka AD 46	<b>JP14353</b>
	Řídicí jednotka HIGHLOGO 1-610	<b>JP47991</b>
	Řídicí jednotka AD 610	<b>JP14354</b>
	<b>Ovládání pro duplexní jednotky</b>	
	Řídicí jednotka HIGHLOGO 2-46    400 V	<b>JP47999</b>
	Řídicí jednotka BD 46    400 V, pro čerpadla US 251-253, UV 620-3, UV 625-3	<b>JP45739</b>
	Řídicí jednotka HIGHLOGO 2-610    400 V	<b>JP48000</b>
	Řídicí jednotka BD 610    400 V, pro čerpadla UV 635-3	<b>JP45741</b>
	<b>Ovládání úrovně</b>	
	Předřazený spínací balíček AmG	<b>JP16719</b>
	Předřazený spínací balíček BmG    3 dílný spínač s kuličkovým kontaktem 9,5 m a protizávažím	<b>JP16726</b>
	Hmotnost    ke stabilizaci podružného spínače s kulovým kontaktem	<b>JP44803</b>
	<b>Ochranná zástrčka motoru</b>	
<input type="radio"/> Ochrana motoru CEE 2,5-4,0 A    400 V, povinné pro čerpadla s integrovanou ochranou motoru	<b>JP44754</b>	
<input type="radio"/> Ochrana motoru CEE 4,5-6,3 A    400 V, povinné pro čerpadla bez integrované ochrany motoru	<b>JP44751</b>	
	<b>c</b> Dobíjecí baterie    pro alarm nezávislý na síti	<b>JP44850</b>