

DRAINAGESET DRENÁŽNÍ ČERPADLA

- Připraveno k připojení
- Výkonné odvodňovací čerpadlo
- Velký rozsah dodávek
- Pro abrazivní média
- Chladicí plášť skříně motoru
- Mechanická ucpávka SiC

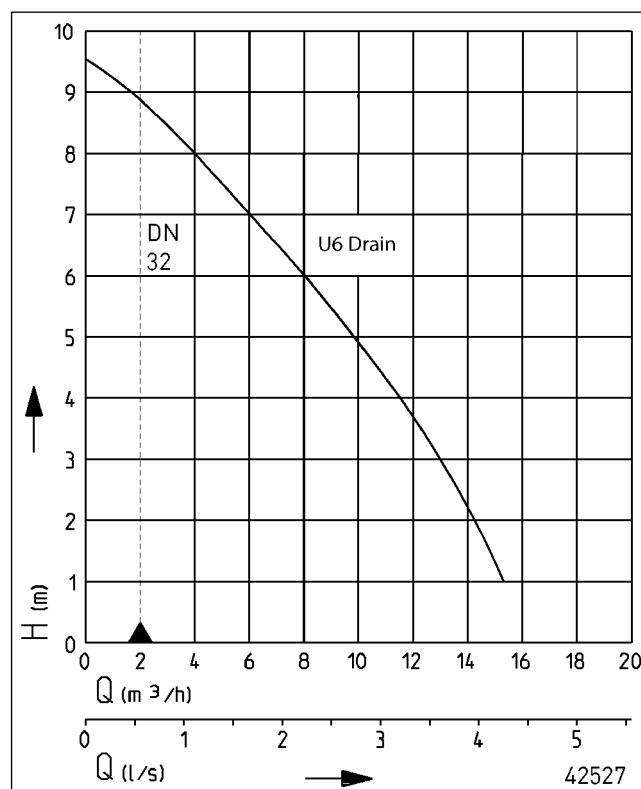


POPIS

Drenážní sada spolehlivě ochrání vaši budovu před mírně znečištěnou spodní vodou. Sada se dodává s drenážním čerpadlem U6Drain ES a je připravena k zapojení a použití. Díky užitečným komponentům obsaženým v této sadě je její instalace a provoz hračkou.

Výkonné čerpadlo si poradí i s drenážní vodou s obsahem abrazivního písku. Díky svému štíhlému designu se drenážní sada hodí do všech standardních drenážních jímek s lapačem písku od vnitřního průměru 280 mm výše. Montážní držák stabilizuje čerpadlo i ve velkých jímkách a zajišťuje bezpečný provoz.

VÝKONOVÁ KŘIVKA



| Type | Výtlač H [m] | 1 | 2 | 3 | 4 | 5 | 6 | 7 | 8 | 9 |
|-------------|------------------------------|------|------|------|------|-----|-----|-----|-----|-----|
| Drainageset | Průtok Q [m ³ /h] | 15.5 | 14.0 | 12.5 | 11.0 | 9.0 | 7.5 | 5.5 | 3.5 | 1.5 |

Specifikace mohou být změněny bez předchozího upozornění. Výkon podléhá tolerancím podle normy ISO 9906.

Minimální rychlost proudění v tlakovém potrubí musí být 0,7 m/s podle normy EN 12056. Tento údaj je znázorněn na výkonnostní křivce jako mezní hodnota použití.

DRAINAGESET

DRENÁŽNÍ ČERPADLA

ROZSAH DODÁVKY

Odvodňovací souprava: Drenážní čerpadlo U6 Drain ES, speciální plovák, otočný zpětný ventil, hadicová tryska se svorkou, montážní konzola, 5 m zvedacího lana, 20 m kabelu, ruční 0-automatický ovládací spínač.

Sada hadic: 15 m PVC spirálové hadice Ø 40 mm, hadicová spona s křídlovým šroubem.

MECHANICKÁ DATA

| | | | |
|------------------------------|---------------------------------|-------------------|-----------------------|
| Čerpadlo | Vertikální jednostupňový | Hřídel | Nerezová ocel |
| Průchodnost částic | 10 mm | Oběžné kolo | Vortex. ob. kolo, GFK |
| Ložisko | Kuličková ložiska, mazaná tukem | Skříň motoru | Nerezová ocel |
| Ucpávka na straně motoru | Těsnění rotačního hřídele | Ponorné | Ano |
| Olejová komora | Ano | Namontovaný obvod | Ano |
| Ucpávka na straně media | Mechanická ucpávka SiC | Tlakový výstup | 1 1/4" |
| Ochrana proti chodu na sucho | Ano | Hmotnost | 9 kg |

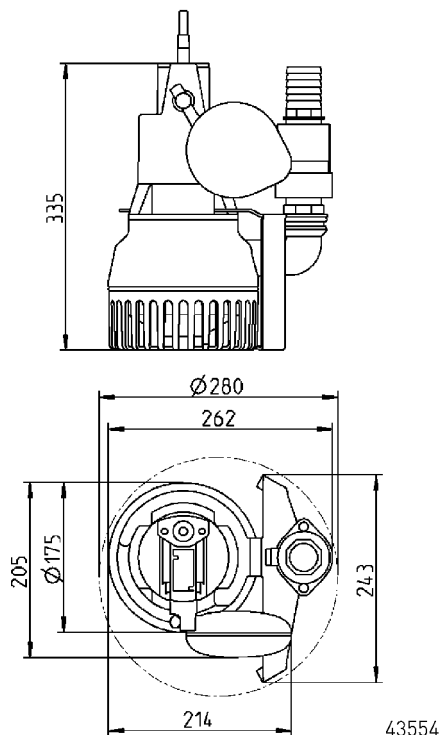
ELECTRICKÁ DATA

| | | | |
|------------|--------------|---------------------|--------------|
| Napájení | 1/N/PE~230 V | Krytí | IP 68 |
| Příkon P1 | 0.75 kW | Třída izolace | B |
| Příkon P2 | 0.49 kW | Termostat ve vinutí | Ano |
| El. proud | 3.3 A | Ochrana motoru | Integrovaná |
| El. přívod | 20m S07RN-F | Zástrčka | Bezpečnostní |
| Vodiče | 4G0,75 | | |

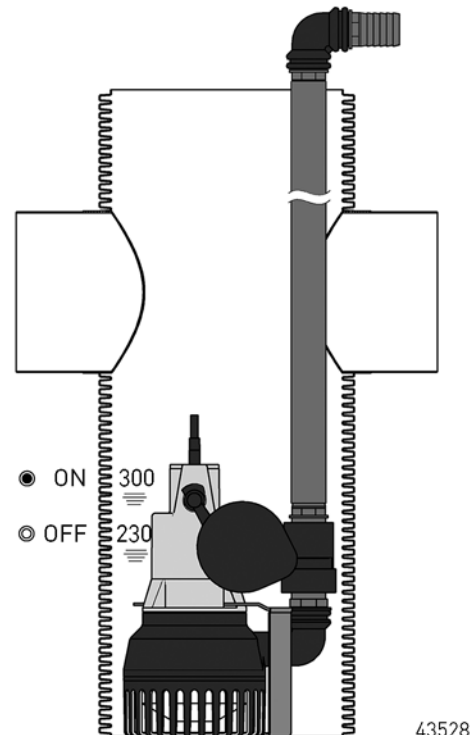
DRAINAGESET

| | |
|-------------|---------|
| Typ | Kód |
| Drainageset | JP43388 |

Rozměry a spínací body (mm)



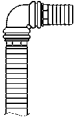
Příklad instalace se sadou hadic




DRAINAGESET

DRENÁŽNÍ ČERPADLA

MECHANICKÉ PŘÍSLUŠENSTVÍ

| | | | Kód |
|---|--------------|--|---------|
|  | ① Sada hadic | 1 1/4" (DN32), 15 m hadice z PVC s kolenem | JP43550 |

ELEKTRICKÉ PŘÍSLUŠENSTVÍ

| | | | Kód |
|---|--------------------|-----------------------------|---------|
|  | ② Dobíjecí baterie | pro alarm nezávislý na síti | JP44850 |