

TLAKOVÁ NÁDOBA NEREZOVÁ 316L X PED VT

CERTIFIKOVANÁ (SMĚRNICE 2014/68/UE)



TLAK	TEPLOTA
Pmax	Tmax
8 bar	-10 / +50 °C

NA VYŽÁDÁNÍ:

Izolační verze s elastolenem 20 mm – antikondenzační

Model

AUTOCL. X PED VT

	KÓD
100	3051052010021
200	3051052010022
300	3051052010023
500	3051052010024
750	3051052010025
1000	3051052010026
1500	3051052010027
2000	3051052010028
3000	3051052010029
4000	3051052010030
5000	3051052010031

APLIKACE A TECHNICKÝ POPIS

Tlakové nádoby se vzduchovým polštářem.

Vhodné pro zásobování vodou nejvyššího patra budov a pro kompenzaci nedostatku vody ve vodárně.

Tlakové nádoby X PED VT se vzduchovým polštářem jsou určeny pro čerpání vody a fungují jako tlaková vodní plíce, která při správném dimenzování může omezit samovolné spuštění čerpadla. Tyto produkty jsou celé vyrobeny z nerezové oceli 316L.

PŘILOŽENÉ DOKUMENTY

- CE certifikace
- Uživatelské pokyny

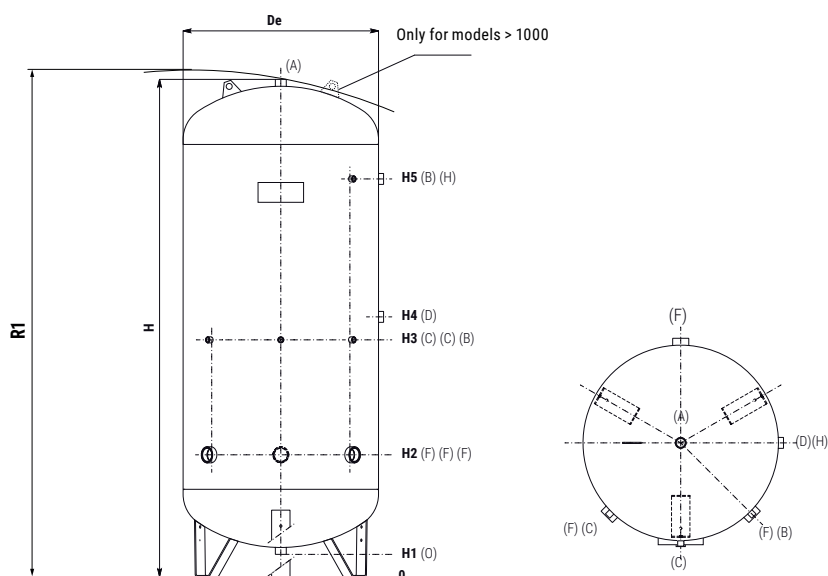
CERTIFIKACE

Tlakové nádoby X PED VT jsou vyrobeny v souladu s bezpečnostní normou 2014/68/UE, která platí pro tlakové produkty. Pod dohledem oprávněné osoby je na ně nalepeno označení CE a také následující projektové údaje, které charakterizují produkt:

- Stlačená kapalina: voda + vzduch nebo dusík
- Skupina tekutin: 2
- Max. provozní tlak: viz tabulka
- Teplota: -10/+50 °C

ZÁRUKA

2 roky
Viz všeobecné prodejní podmínky a záruka.



A	Pojistný ventil
B	Vizuální indikátor úrovně
C	Instrumentace
D	Hladinový spínač – Tlakový spínač
F	Vstup - použití
H	Hladinový spínač – Tlakový spínač
O	Výpust'



Model	De	H	R1	H1	H2	H3	H4	H5
[mm]								
100	400	1050	1095	76	350	500	600	770
200	450	1450	1490	71	350	650	750	1150
300	550	1550	1585	135	440	740	840	1240
500	650	1840	1880	131	460	860	960	1510
750	750	2130	2170	108	510	960	1068	1718
1000	750	2630	2665	108	510	960	1100	1600
1500	1000	2290	2350	100	590	1100	1200	1800
2000	1000	2790	2840	100	590	1100	1200	2100
3000	1200	2940	2955	115	675	1275	1380	2380
4000	1450	2973	3070	84	679	1279	1379	2379
5000	1450	3473	3555	84	679	1579	1679	2879

A-D-O	F	B-C	H
Připojení F			
1"1/4	1"	1/2"	-
1"1/4	1"	1/2"	-
1"1/4	1"1/4	1/2"	-
1"1/4	1"1/2	1/2"	1"
1"1/4	2"	1/2"	1"
1"1/4	2"	1/2"	1"
1"1/4	2"	1/2"	1"
1"1/4	2"	1/2"	1"
1"1/4	3"	1/2"	1"
1"1/4	3"	1/2"	1"
1"1/4	3"	1/2"	1"