

TLAKOVÝ ZÁSOBNÍK NEREZ 304 X SC VT (VERTIKÁLNÍ)

VERTIKÁLNÍ NEREZOVÝ ZÁSOBNÍK PRO UCHOVÁNÍ TLAKOVÉ STUDENÉ VODY



Model **SERB. X SC VT**

	Art. Nr.
100	3251012010001
200	3251012010002
300	3251012010003
500	3251012010004
1000	3251012010006
1500	3251012010007
2000	3251012010008
2500	3251012010009
3000	3251012010010
4000	3251012010011
5000 φ1600	3251012010013



TLAK	TEPLOTA
Pmax	Tmax
6 bar	0 / +50 °C

APLIKACE A TECHNICKÝ POPIS

Tlakový zásobník studené vody.

Nádře pro akumulaci tlakové vody jsou určeny pro ty vodní systémy, které potřebují skladovat tlakovou studenou vodu.

Nemohou fungovat jako tlakové nádoby.

Tyto výrobky jsou vyrobeny z nerezové oceli AISI 304.

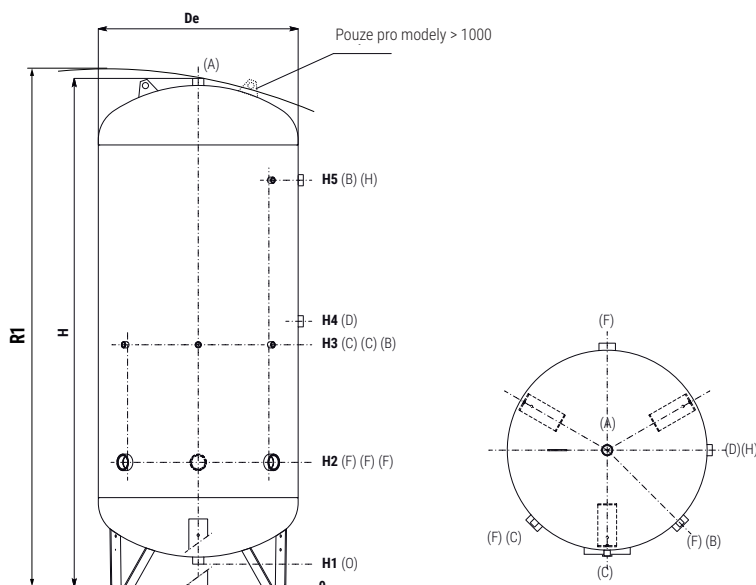
MATERIÁL

Nerezová ocel AISI 304 vhodná pro T.H.W. podle D.M. č. 174 ze dne 06.04.04.

ZÁRUKA

2 roky

Viz všeobecné prodejní podmínky a záruka.



A	Pojistný ventil
B	Vizuální indikátor úrovně
C	Instrumentace
D	Hladinový spínač - Tlakový spínač
F	Vstup - použití
H	Hladinový spínač - Tlakový spínač
O	Výpust

Model	De	H	R1	H1	H2	H3	H4	H5
				[mm]				
100	400	1026	1040	82	341	491	581	766
200	450	1417	1430	77	347	547	747	1147
300	550	1529	1545	139	434	734	834	1234
500	650	1821	1835	131	451	851	951	1501
1000	850	2163	2180	97	530	1030	1130	1730
1500	1000	2260	2285	100	580	1040	1180	1780
2000	1000	2760	2780	100	580	1080	1430	2280
2500	1200	2628	2655	118	648	1198	1373	2098
3000	1250	2875	2905	116	645	1295	1395	2345
4000	1450	2970	3005	90	710	1330	1530	2380
5000 φ1600	1600	3005	3045	69	717	1337	1537	2387

A-D-O	F	B-C	H
Připojení F			
1"1/4	1"	1/2"	-
1"1/4	1"	1/2"	-
1"1/4	1"1/4	1/2"	-
1"1/4	1"1/2	1/2"	-
1"1/4	2"	1/2"	1"
1"1/4	2"	1/2"	1"
1"1/4	2"	1/2"	1"
1"1/4	3"	1/2"	1"
1"1/4	3"	1/2"	1"
1"1/4	3"	1/2"	1"