

TLAKOVÁ NÁDOBA POZINKOVANÁ Z PED VT

Certifikovaná vertikální pozinkovaná tlaková nádoba (směrnice 2014/68/UE)



TLAK	TEPLOTA
Pmax	Tmax
[viz křivka]	-10 / +50 °C



Model	AUTOCL. Z VT	Q ₁ (l/min) (b j) (přbdj. 20 mm)	prac. tlak [Bar]
	kód		
100	3052171990001		
200	3052171990022		
300	3052171990003		
500	3052171990004		
750	3052171990025		
1000	3052171990026		
1500	3051171990015		
2000	3051171990016		
2500	3051171990017		
3000	3051171990068		
4000	3051171990019		
5000 ø1450	3051171990020		
8000	3051172020021		
10000	3051172020022		

Modely od 100 do 1000 jsou vybaveny pojistným ventilem a manometrem.

Model	AUTOCL. Z VT	Q ₁ (l/min) (b j) (přbdj. 20 mm)	prac. tlak [Bar]
	kód		
100	3052171990015		
200	3051171990074		
300	3051171990025		11,76
500	3051171990026		
750	3051171990077		
1000	3051171990078		
1500	3051171990029		
2000	3051171990030		
2500	3051171990031		
3000	3051171990082		12
4000	3051171990033		
5000 ø1450	3051171990035		
8000	3051172020018		
10000	3051172020019		

Modely od 100 do 1000 jsou vybaveny pojistným ventilem a manometrem.

Model	AUTOCL. Z VT s vlezem	prac. tlak [Bar]
	kód	
5000 ø1600	3051172020007	8
8000	3051172020011	
10000	3051172020012	

Model	AUTOCL. Z VT s vlezem	prac. tlak [Bar]
	kód	
4000	3051172020008	
5000 ø1450	3051172020004	12
8000	3051172020013	
10000	3051172020014	

APLIKACE A TECHNICKÝ POPIS

Tlakové nádoby se vzduchovým polštářem.

Vhodné pro zásobování vodou do nejvyšších pater budov a pro kompenzaci nedostatku vody ve vodárně. Vzduchové polštářové tlakové nádoby Z PED VT jsou určeny pro čerpání vody a fungují jako tlaková vodní plíce, která při správném dimenzování může omezit samovolný rozběh čerpadla.

Tyto výrobky jsou vyrobeny z pozinkované měkké oceli.

ANTI-KOROZNÍ ÚPRAVA

Tyto nádrže jsou galvanizovány uvnitř i vně, s ponořením do lázně taveného zinku s čistotou ne nižší než 99,99 % (Uni EN 1179)

PŘILOŽENÉ DOKUMENTY

- CE certifikace
- Uživatelský návod

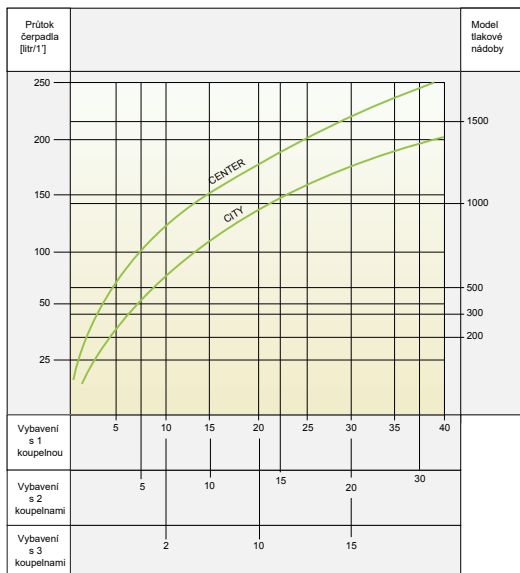
CERTIFIKACE

Tlakové nádoby Z PED VT jsou vyrobeny v souladu s bezpečnostní normou 2014/68/UE, která platí pro tlakové výrobky. Pod dohledem způsobilé osoby je na ně nalepeno označení CE a také následující projektové údaje, které charakterizují produkt:

- Stlačená kapalina: voda + vzduch nebo dusík
- Skupina tekutin: 2
- Max. provozní tlak: viz tabulka
- Teplota: -10/+50 °C

IZOLACE (na vyžádání)

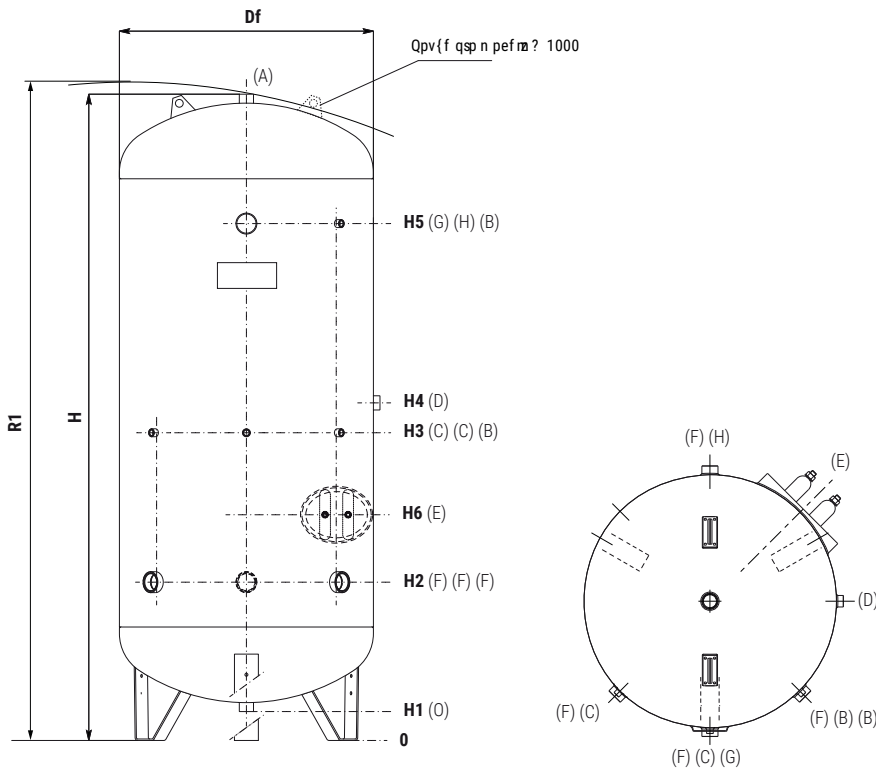
Antikondenzační polyetylenová pěna s uzavřenými buňkami přilepená k tělu nádrže (nelze odstranit). Nesamozhášecí verze, tloušťka 20 mm. 2 roky – viz všeobecné prodejní podmínky a záruka.



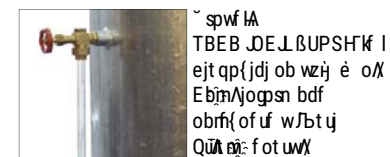
Pro rychlé určení jak kapacity tlakové nádoby, tak i čerpadla podle počtu bytů můžete použít následující tabulku (platí vždy pro 15 samostatů za hodinu).

TLAKOVÁ NÁDOBA POZINKOVANÁ Z PED VT

Certifikovaná vertikální pozinkovaná tlaková nádoba (směrnice 2014/68/UE)



- A** Bezpečnostní ventil
- B** Vizualní indikátor úrovně
- C** Instrumentace
- D** Hladinový spínač - Tlakový spínač
- E** Šachta (pouze u modelů >4000)
- F** Vstup - použití
- G** Instrumentation 2" (pouze u modelů > 5000)
- H** Hladinový spínač - Tlakový spínač (pouze u modelů > 3000)
- O** Výpust



Model	Df	De*	H	R1	H1	H2	H3	H4	H5	H6	
	[mm]										
PRACOVNÍ TLAK 8 bar	100	400	440	1055	1065	90	350	500	600	800	-
	200	450	490	1420	1435	85	355	655	755	1155	-
	300	550	590	1530	1555	140	435	735	835	1235	-
	500	650	690	1825	1840	135	455	855	955	1505	-
	750	790	830	1865	1880	110	510	960	1060	1460	-
	1000	790	830	2380	2395	110	510	1010	1110	1960	-
	1500	950	990	2470	2490	110	570	1070	1170	2020	-
	2000	1100	1140	2535	2560	100	595	1095	1195	2045	-
	2500	1200	1240	2660	2690	140	680	1280	1380	2130	-
	3000	1200	1240	3000	3075	135	700	1300	1400	2400	-
	4000	1450	1490	3000	3030	115	710	1310	1410	2410	-
	5000	1450	1490	3500	3525	115	710	1610	1710	2910	-
5000	1600	1640	3050	3090	100	725	1325	1425	2425	1025	
8000	1650	1690	4205	4270	200	905	1905	2033	3506	1155	
10000	1650	1690	5205	5270	200	905	2255	2478	4506	1155	

O-A	F	H	B-C	D	G
Připojení F					
1"1/4	1"	-	1/2"	1"1/4	-
1"1/4	1"	-	1/2"	1"1/4	-
1"1/4	1"1/4	-	1/2"	1"1/4	-
1"1/4	1"1/2	-	1/2"	1"1/4	-
1"1/4	1"1/2	-	1/2"	1"1/4	-
1"1/4	1"1/2	-	1/2"	1"1/4	-
2"	2"	-	1/2"	1"1/4	-
2"	2"	-	1/2"	1"1/4	-
2"	3"	-	1/2"	1"1/4	-
2"	3"	-	1/2"	2"	-
2"	3"	2"	1/2"	2"	-
2"	3"	2"	1/2"	2"	-
2"	4"	2"	1/2"	2"	2"
2"	4"	2"	1/2"	2"	2"

N p e f m p e 211 e p 2111 k p v w z b w f o z c f { q f J b p t w / h w f o j r f n b n b o p n f u s f n / 6111 m } ^ 2711 * w b u o l l q s r f (v /) + E f > q s m l s t j { p r b d / o b w z j è o / *

Model	Df	De*	H	R1	H1	H2	H3	H4	H5	H6	
	[mm]										
PRACOVNÍ TLAK 11,76 bar	100	400	440	1055	1065	90	350	500	600	800	-
	200	450	490	1420	1435	85	355	655	755	1155	-
	300	550	590	1530	1555	140	435	735	835	1235	-
	500	650	690	1825	1840	135	455	855	955	1505	-
	750	790	830	1865	1880	110	510	960	1060	1460	-
	1000	790	830	2380	2395	110	510	1010	1110	1960	-
	1500	950	990	2470	2490	110	570	1070	1170	2020	-
	2000	1100	1140	2535	2560	100	595	1095	1195	2045	-
	2500	1200	1240	2660	2690	140	680	1280	1380	2130	-
	3000	1200	1240	3000	3075	135	700	1300	1400	2400	-
	4000	1450	1490	3000	3030	115	710	1310	1410	2410	1010
	5000	1450	1490	3500	3525	115	710	1610	1710	2910	1010
8000	1650	1690	4205	4270	200	905	1905	2033	3506	1155	
10000	1650	1690	5205	5270	200	905	2255	2478	4506	1155	

O-A	F	H	B-C	D	G
Připojení F					
1"1/4	1"	-	1/2"	1"1/4	-
1"1/4	1"	-	1/2"	1"1/4	-
1"1/4	1"1/4	-	1/2"	1"1/4	-
1"1/4	1"1/2	-	1/2"	1"1/4	-
1"1/4	1"1/2	-	1/2"	1"1/4	-
1"1/4	1"1/2	-	1/2"	1"1/4	-
2"	2"	-	1/2"	1"1/4	-
2"	2"	-	1/2"	1"1/4	-
2"	3"	-	1/2"	1"1/4	-
2"	3"	-	1/2"	2"	-
2"	3"	2"	1/2"	2"	-
2"	3"	2"	1/2"	2"	-
2"	4"	2"	1/2"	2"	2"
2"	4"	2"	1/2"	2"	2"

N p e f m p e 211 e p 611 k p v w z b w f o z c f { q f J b p t w / h w f o j r f n b n b o p n f u s f n / } + E f > q s m l s t j { p r b d / o b w z j è o / *