

## COMPLI MC

### PŘEČERPÁVACÍ BOX SE SYSTÉMEM ŘEZÁNÍ MULTICUT

- Připraveno k připojení
- Ponorné
- Svěrná vstupní příruba
- Všestranné možnosti připojení
- Tlakové potrubí malých rozměrů
- Vysoký výtlak
- Nádrž PE
- Řezací systém MultiCut
- Kompatibilní s inteligentní domácností



#### POPIS

Přečerpávací box odpadních vod Compli 100, Compli 500 a Compli 1000 s řezacím systémem MultiCut se používají zejména pro likvidaci odpadních vod ve speciálních objektech, jako jsou víkendové chaty, hausbóty, toalety ve výrobních halách nebo mobilní sociální zařízení.

Řezací systém MultiCut umožňuje přečerpávat odpadní vodu dlouhým a malorozměrným tlakovým potrubím do nejbližší kanalizace, přičemž tlakové potrubí může kopírovat terén. Tento způsob dopravy odpadních vod je v mnoha případech ekonomičtější než jejich odvádění gravitační kanalizací. Vnější řezací systém zajišťuje bezpečný provoz.

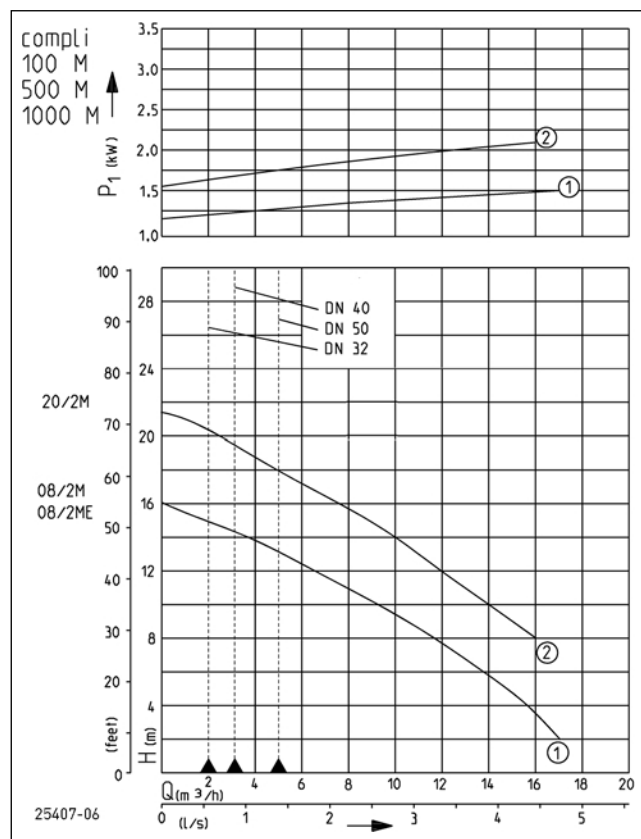
Ponorné jednotky jsou povoleny pro všeobecné použití v oblastech ohrožených povodněmi. Řídicí jednotka musí být namontována v dobře větrané místnosti odolné proti zaplavení. Nádrže z PE mají volně přístupné odtoky, čisticí otvor umístěný nahoře a přírubu přívodu se svorkou pro snadnou instalaci. Výška přívodu je variabilní v závislosti na typu a přívodním potrubí:

Compli 100: DN 50: 150, 250 mm; DN 150/DN 50: 180, 275 a.315 mm

Compli 500/1000: DN 100:180, 250 mm; DN 100: 180-340 mm.

Pro připojení přívodního potrubí DN 100 se k přístrojům Compli 500 a 1000 přidává redukce z PVC DN 150/ DN 100. Pro přívodní potrubí DN 150 nebo DN 100 se na horní část nádrže montuje svislé přívodní hrdlo. Pokud se zadní přívod nepoužívá, musí být uzavřen těsnicí sadou DN 150 (příslušenství). Duplexní jednotky Compli 1000 mají dvě čerpadla, která pracují střídavě. V případě provozu při špičkovém zatížení pracují obě čerpadla současně.

#### VÝKON



Typ	Výtlak H [m]	2	4	6	8	10	12	14	16	18	20
Compli 108/2+508/2+1008/2 ME/M	Průtok Q [m³/h]	17	16	14	12	9	7	4			
Compli 120/2+520/2+1020/2 M					16	14	12	10	8	5	3

Specifikace mohou být změněny bez předchozího upozornění. Výkon podléhá tolerancím podle normy ISO 9906. Minimální rychlost proudění v tlakovém potrubí musí být 0,7 m/s podle normy EN 12056. Tento údaj je na výkonnostní křivce znázorněn jako mezní hodnota použití.



# COMPLI MC

## PŘEČERPÁVACÍ BOX SE SYSTÉMEM ŘEZÁNÍ MULTICUT

Systém nádrží připravených k připojení (objem 38 l, resp. 115 l) podle německé/evropské normy 12050 s výškově nastavitelnou přírubou DN 100 s revolverovým upínáním pro vstupní výšku. 180/250 mm pro Compli 100; Compli 500 a 1000 PVC-trubky DN 150 (180, 275, 315 mm), DN 100 (180-340 mm), přídavné horizontální a vertikální přívody, prům. 50 mm, adaptér DN 150/DN 100, předmontované ponorné čerpadlo, po jedné pružné přípojce se svorkami pro plastové tlakové potrubí a spojovací trubku pro větrací potrubí DN 70, namontovaný zpětný ventil, automatický plovák.

spínací obvod, ovládání (krytí IP 44) s ochranou motoru, stykač, transformátor, volitelně potvrzovaný alarmový systém závislý na síti a bezpotenciálový kontakt pro hromadná poruchová hlášení, optické zobrazení směru (třífázový proud), alarmu a provozu, tlačítko pro zkušební provoz. Jednotlivé jednotky s nastavitelným zobrazením intervalu údržby a vstupem pro přídavný alarm vysoké vody.

Kabel mezi nádrží a ovládním 4 m, kabel mezi ovládním a zástrčkou 1,5 m.

### MECHANICKÉ ÚDAJE

Čerpadlo	Vertikální jednostupňový	Hřídel	voll gegen Medium abgedeckt
Průchodnost částic	7 mm	Oběžné kolo	Vírové oběžné kolo, GFK
Ložisko	Kuličková ložiska, mazaná tukem	Skříň motoru	Šedá litina
Olejevá komora	Ano	Pouzdro čerpadla	Šedá litina
Ochrana proti chodu na sucho	Ano	Ponorné	Ano

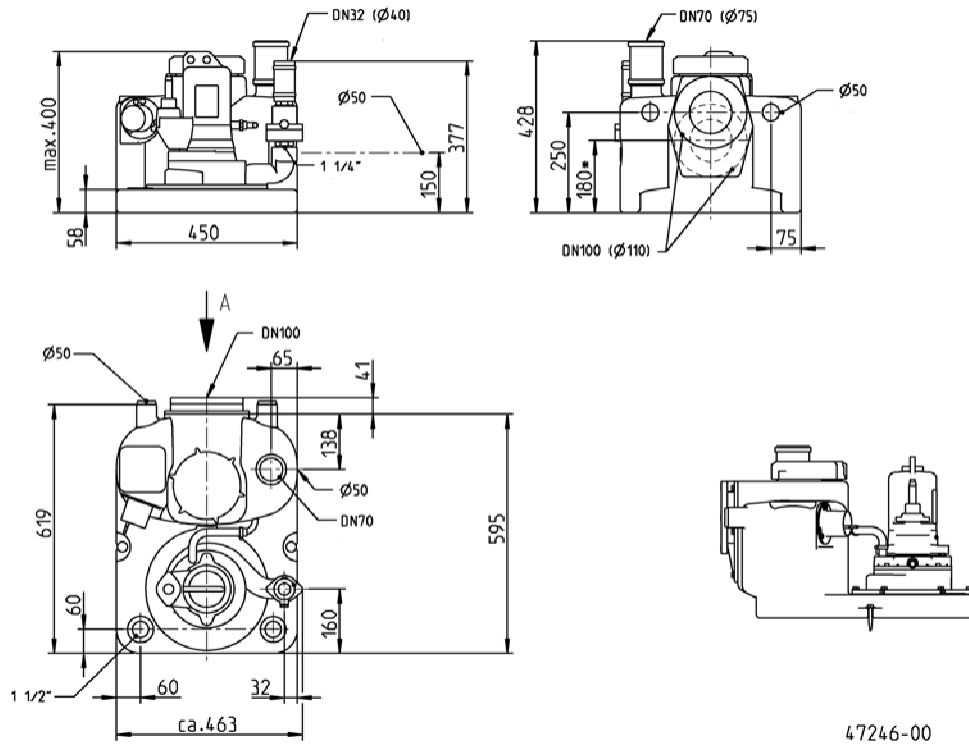
### ELEKTRICKÉ ÚDAJE

Dráty	6G1,5	Třída izolace	F
Typ krytu	IP 68	Termostat ve vinutí	Ano

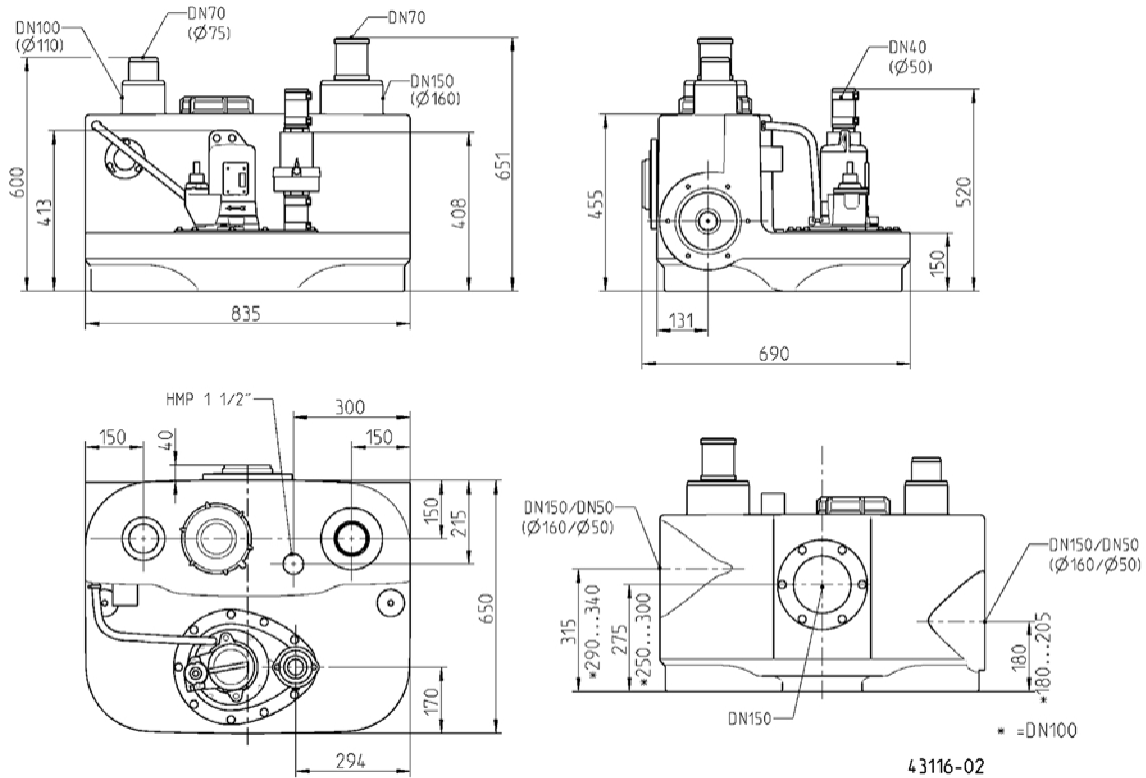
### COMPLI MC

Typ	Kód č.	Napětí	Příkon		El. proud	Zástrčka	Potubí	Objem nádrže		Hmotnost
			P1	P2						
Compli 108/2 ME	<b>JP50088</b>	1/N/PE~230 V	1,70 kW	1,14 kW	7.5 A	Bezpečnost	DN 32	DN 32	38 l	42 kg
Compli 108/2 M	<b>JP50089</b>	3/N/PE~400 V	1,65 kW	1,24 kW	2.8 A	CEE	DN 32	DN 32	38 l	41 kg
Compli 120/2 M	<b>JP50090</b>	3/N/PE~400 V	2,30 kW	1,85 kW	3.9 A	CEE	DN 32	DN 32	38 l	43 kg
Compli 508/2 ME	<b>JP50096</b>	1/N/PE~230 V	1,70 kW	1,14 kW	7.5 A	Bezpečnost	DN 40	DN 40	117 l	50 kg
Compli 508/2 M	<b>JP50097</b>	3/N/PE~400 V	1,65 kW	1,24 kW	2.8 A	CEE	DN 40	DN 40	117 l	49 kg
Compli 520/2 M	<b>JP50098</b>	3/N/PE~400 V	2,30 kW	1,85 kW	3.9 A	CEE	DN 40	DN 40	117 l	51 kg
Compli 1008/2 ME	<b>JP50112</b>	1/N/PE~230 V	1,70 kW	1,14 kW	7.5 A	Bezpečnost	DN 40	DN 40	117 l	77 kg
Compli 1008/2 M	<b>JP50114</b>	3/N/PE~400 V	1,65 kW	1,24 kW	2.8 A	CEE	DN 40	DN 40	117 l	75 kg
Compli 1020/2 M	<b>JP50115</b>	3/N/PE~400 V	2,30 kW	1,85 kW	3.9 A	CEE	DN 40	DN 40	117 l	79 kg

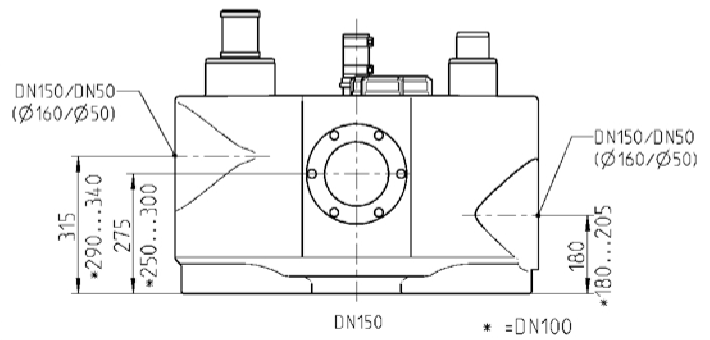
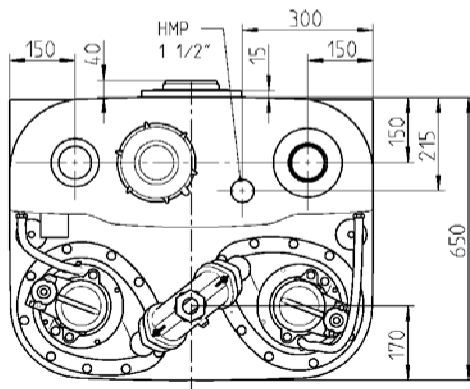
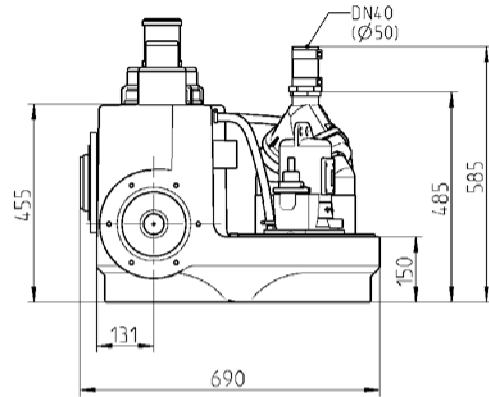
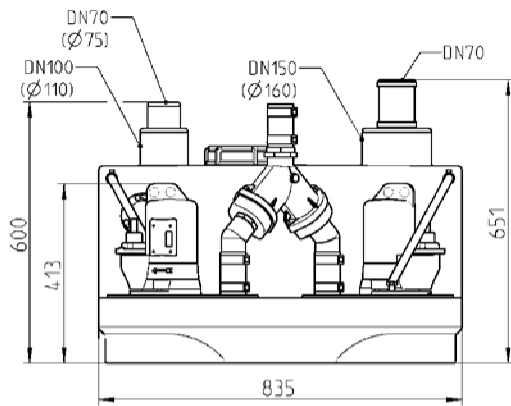
**Rozměry compli 100 M (mm)**



**Rozměry compli 500 M (mm)**

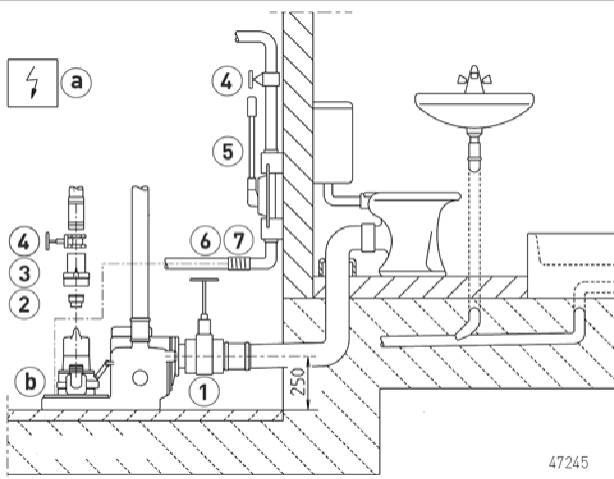


**Rozměry compli 1000 M (mm)**



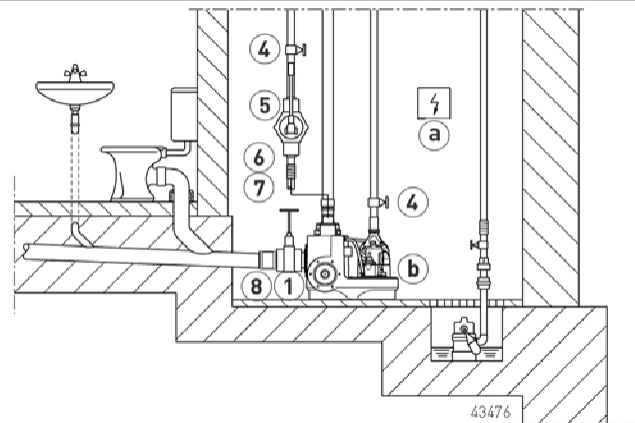
43117-02

**Příklad instalace compli 100**



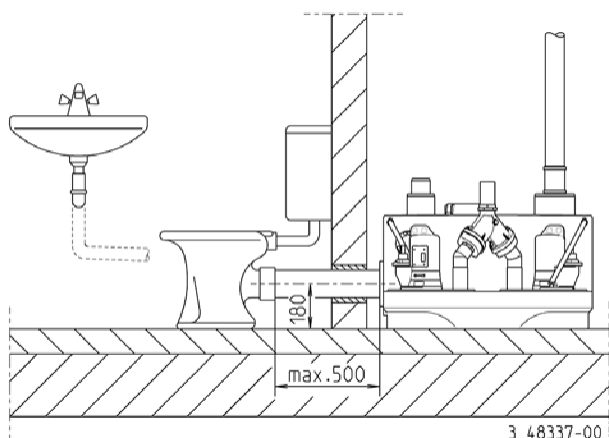
47245

**Příklad instalace compli 500 / 1000**

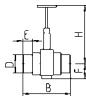

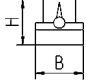
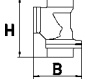
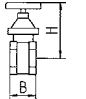

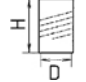

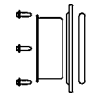


43476


## Příklad instalace compli 1000





## MECHANICKÉ PŘÍSLUŠENSTVÍ

				Kód č.	
	<b>1</b> Vstupní šoupátko z PVC	se dvěma trubkovými hrdly, DN 100, PN1 se dvěma trubkovými hrdly, DN 150, PN2.5	360x295 (VxŠ) 660x450 (VxŠ)	<b>JP28297</b> <b>JP28591</b>	
	<b>2</b> Redukční zásuvka	1¼"-1½" 1¼"-2"		<b>JP44769</b> <b>JP44772</b>	
	<b>3</b> Zpětný ventil typu Swing	R40 EN 12050-4 R50 EN 12050-4	1½" (DN 40), PN 4 2" (DN 50), PN 4	150x120 (HxB) 150x120 (HxB)	<b>JP00317</b> <b>JP00326</b>
	<b>Kulový zpětný ventil</b>	K50 EN 12050-4	2" (DN 50), PN 6	185x155 (HxB)	<b>JP44782</b>
	<b>4</b> Uzavírací ventil	1¼" (DN 32), PN 16 mosaz, 1½" (DN 40), PN 16 mosaz, 2" (DN 50), PN 16		110x60 (HxB) 125x60 (HxB) 140x70 (HxB)	<b>JP44785</b> <b>JP44786</b> <b>JP44787</b>
	<b>5</b> Ruční membránové čerpadlo	pro nouzové účely (až do H geod 15 m)		640x1½" (VxH)	<b>JP00255</b>
	<b>6</b> Pružné připojení		1½" (DN 40), PN 4 2" (DN 50), PN 4	120x50 (VxH) 150x63 (VxH)	<b>JP44777</b> <b>JP44775</b>
	<b>7</b> Hadicového svorka		1½" 2"		<b>JP44763</b> <b>JP44764</b>
	<b>8</b> Závěrečná sada	DN 150, nutné pro boční připojení			<b>JP43156</b>

## ELEKTRICKÉ PŘÍSLUŠENSTVÍ

			Kód č.
	<b>a</b> dobíjecí baterie	pro alarm nezávislý na síti	<b>JP44850</b>

## ELEKTRICKÉ PŘÍSLUŠENSTVÍ

			Kód č.
	<b>b</b> Detektor těsnosti	DKG	<b>JP44900</b>
	<b>c</b> Smart home	Rádiový vysílač FTJP	<b>JP47209</b>