

## COMPAC

### PONORNÁ DRENÁŽNÍ ČERPADLA

Kompaktní velikost, integrovaný plovák, manuální-automatický spínač, minimální hladina dočerpání 3 mm

Ponorná drenážní čerpadla COMPAC série řady mop jsou navržena především pro použití v domácnostech a určena pro čerpání čisté, nefiltrované vody, vody ze studní, nebo nádrží. Zpětný ventil a hadicová spojka je přizpůsobitelná pro hadice 3/4 nebo  $\varnothing$  25-32 (součástí dodávky).

#### MOTOR

- Jednofázové asynchronní elektrický motor s kondenzátorem
- Zabudovaná tepelná ochrana proti chodu nasucho
- Stupeň krytí IP 68
- Třída izolace F
- Izolovaná kabelová připojovací komora
- Rychlost otáček 2850 ot. / min

#### POUŽITÍ

- Čerpání drenážních nebo spodních vod ze sklepů, studní

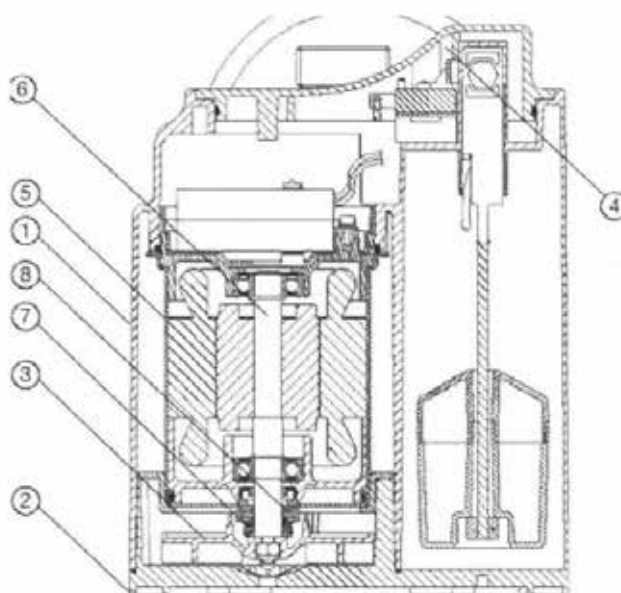
#### TECHNICKÉ SPECIFIKACE

- Teplota čerpané kapaliny +40 °C
- Maximální ponor 7 m
- Minimální hladina dočerpání 3 mm
- Velikost pevných částic 5 mm



## MATERIÁL

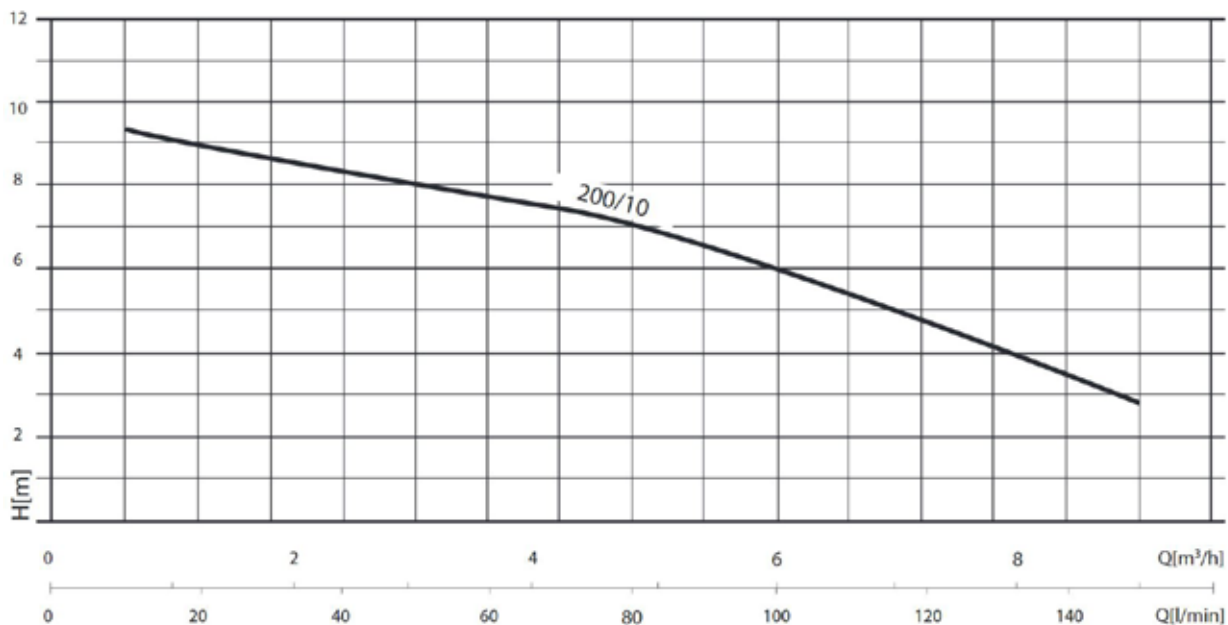
Poz.	Popis	Materiál
1	Tělo čerpadla	Technopolymer
2	Přívod vzduchu	Technopolymer
3	Oběžné kolo	Technopolymer
4	Tělo motoru	Nerezová ocel AISI 304
5	Přívodní kabel	10 m H05 RN-F se zástrčkou
6	Hřídel	Nerezová ocel AISI 303
7	Mechanická ucpávka	Nerezová ocel AISI 303
8	Protilehlá příruba	Keramika/ Vlhčeno v olejové komoře
9	Těsnění	NBR 70 Shore



# COMPAC

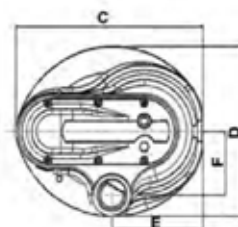
## PONORNÁ DRENÁŽNÍ ČERPADLA

### VÝKONNOSTNÍ KŘIVKA



### VÝKONNOSTNÍ TABULKA

Varianta	[P2]	VOLT. [V]	μF	In [A]	Q	l/min	0	25	50	75	100
	kW					m³/h	0	1,5	3	6	9
COMPAC 200	0,5	1~230	8	2,9		10	8	6	4,6	2,2	



### TABULKA ROZMĚRŮ A HMOTNOSTÍ

Varianta	Rozměry [mm]							Hmotnost [Kg]
	A	B	C	D	E	F	DNM	
COMPAC 200	273	148	200	170	97	63	1" 1/4	5,6