

U5

U5K, 10 M KABEL - U5KS, 4 M KABEL

- Chladicí plášť krytu motoru
- Nizkoúrovňové čerpání díky odnímatelné základně sítko
- Proplachovací zařízení
- Variabilní výtlačná větev s uzavíratelnou ventilací
- Ochrana proti chodu na sucho
- Průchodnost částic 10/20 mm s technologií EIP
- Kabelový vstup utěsněný proti vlhkosti



POPIS

U5K(S) je extrémně výkonné a všestranné odstředivé ponorné čerpadlo pro stacionární i přenosné použití. Čerpadlo je vhodné pro bezfekální odpadní vodu s pevnými částicemi do velikosti částic 10 mm. Díky odnímatelné základně sítko je možné zvětšit volný průchod na 20 mm.

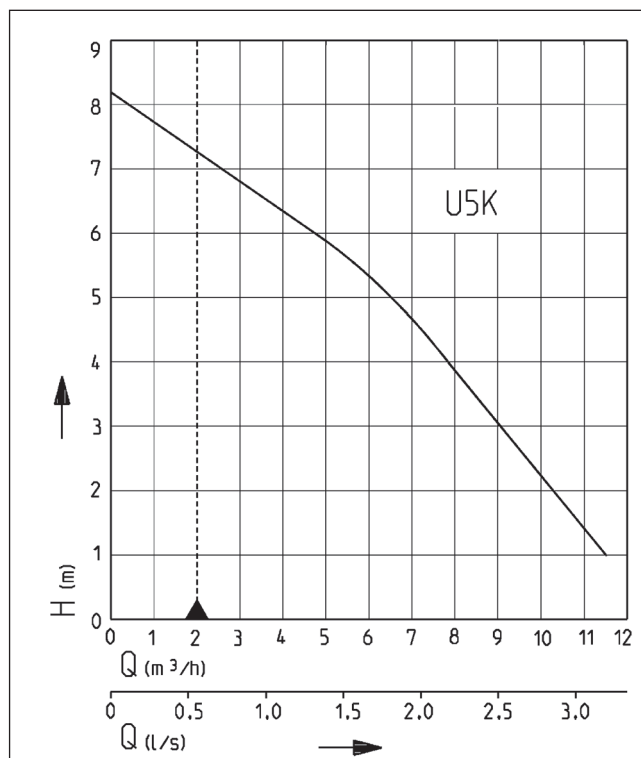
Stacionární ve sklepní komoře nebo sběrné nádrži, s připojeným automatickým spínačem, U5KS zvládne veškerou znečištěnou vodu pocházející z domovních kanalizačních zdrojů, jako jsou pračky, myčky, umyvadla atd. Hromadění usazenin v nádržích a komorách je omezeno na minimum pomocí splachovacího zařízení.

Systémy vodicích lišt nabízejí výhody rychlé a snadné údržby. Instalační sady Easyfix jsou obzvláště pohodlné. Jsou předem smontované, připravené k zapojení a lze je instalovat jako jednoduché nebo duplexní systémy. Pokud jímka nebo nádrž dočasně vyschnou, lze čerpadlo odvědušnit vytvořením vrtaného otvoru ve spirálovém krytu.

U5K lze použít jako přenosnou jednotku pro řešení špinavé vody ze zahradních jezírek, zatopených sklepů nebo vypouštěcích komor v prádelnách nebo skladech. Díky svému mělkému vestavěnému sacímu systému dokáže snížit hladinu zbytkové vody maximálně na několik milimetrů.

Při venkovním použití ponorných čerpadel lze použít pouze čerpadlo s 10 m kabelem bez prodlužovacího kabelu v souladu s předpisem VDE 0100. Pro staveniště a zahradní jezírka je nutné použít kabel typu H07.

VÝKONOVÉ KŘIVKY



Typ	Výtlač H [m]	1	2	3	4	5	6	7
U5K/U5KS	Průtok Q [m³/h]	11.5	10.5	9.0	7.5	6.5	4.5	2.5

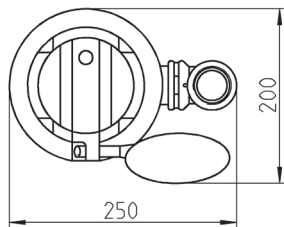
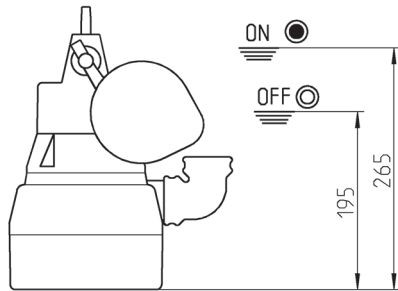
Specifikace mohou být změněny bez upozornění. Výkon podléhá tolerancím ISO 9906. Minimální rychlost proudění v tlakovém potrubí musí být 0,7 m/s podle EN 12056. Tento údaj je uveden ve výkonnostní křivce jako limit použití.



U5

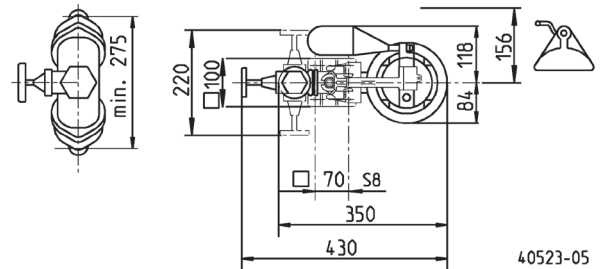
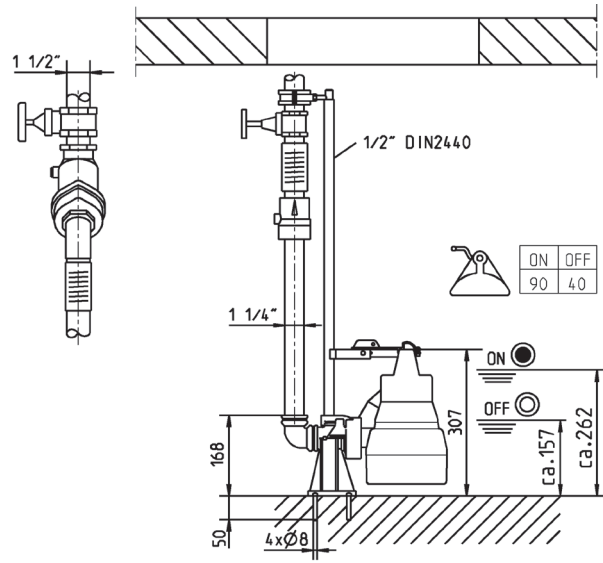
U5K, 10 M KABEL - U5KS, 4 M KABEL

Rozměry a spínací body plovákový spínač (mm)



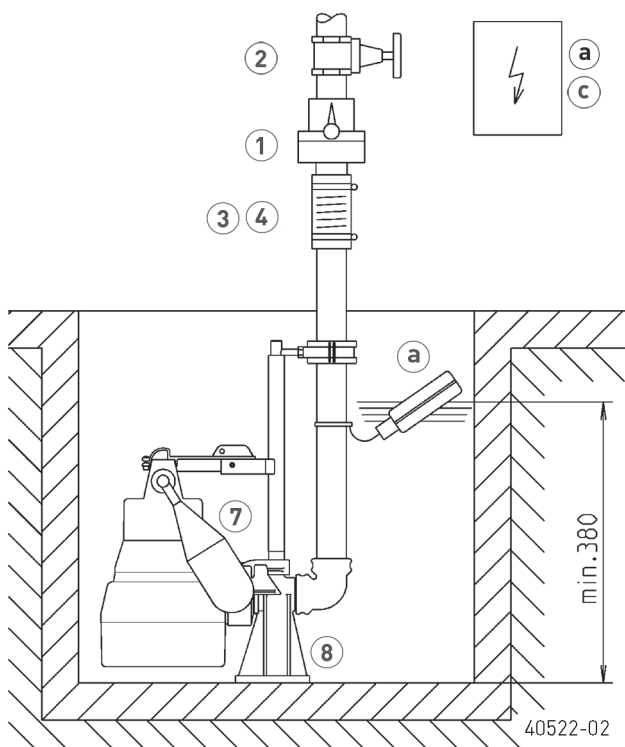
40519-04

Rozměry a spínací body GR 32 (mm)

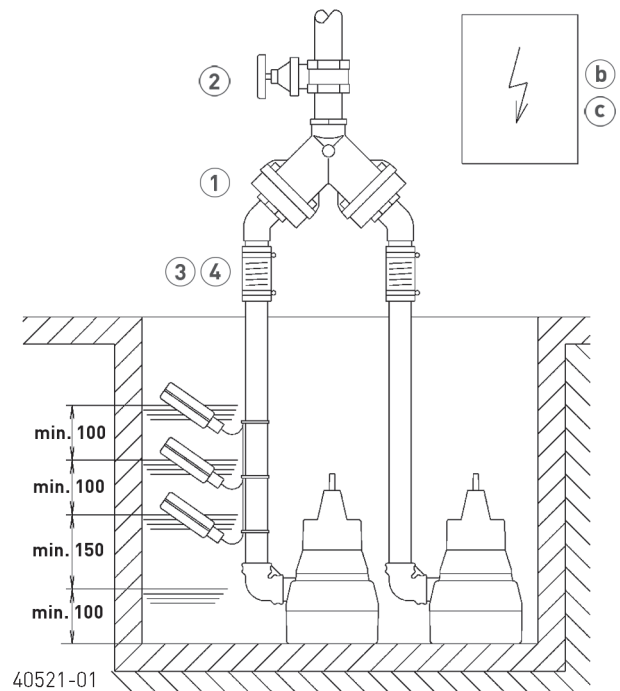


40523-05

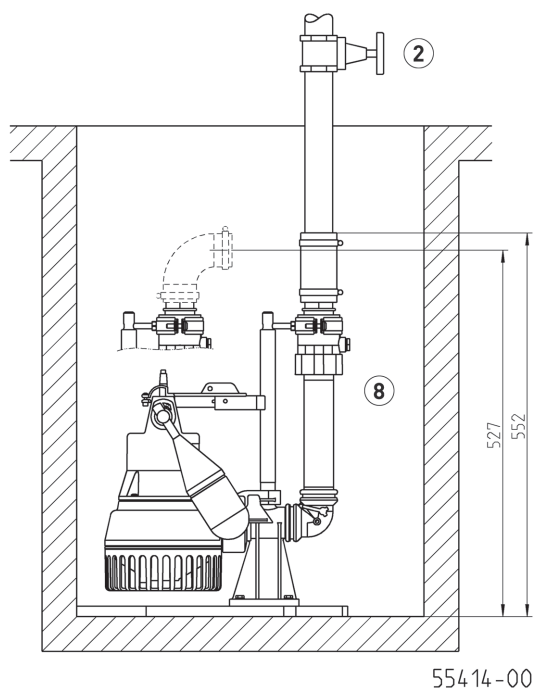
Příklad instalace jednoho čerpadla s GR



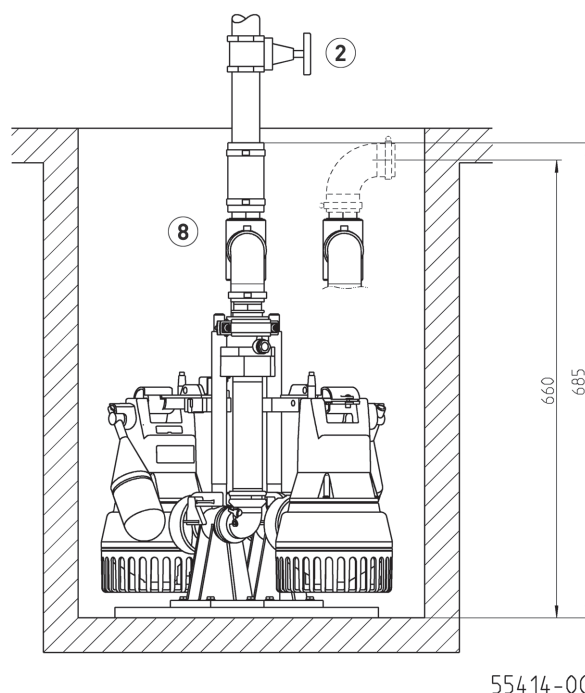
Příklad duplexní instalace



Příklad instalace a rozměry Easyfix 32 Single (mm)



Příklad instalace a rozměry Easyfix 32 Duo (mm)



Samostatná jednotka s GR: plocha jímky min. 40x50 cm nebo \varnothing 50 cm
 Samostatná jednotka bez GR: plocha jímky min. 40x40 cm nebo \varnothing 40 cm
 Duplexní jednotka s GR: plocha jímky min. 50x50 cm, \varnothing 60 cm
 Duplexní jednotka bez GR: plocha jímky min. 50x50, \varnothing 55 cm

Jednoduchá jednotka Easyfix 32 Single: jímka min. 30x40 cm, \varnothing 40 cm
 Duplexní jednotka Easyfix 32 Duo: jímka min. 50x40 cm, \varnothing 55 cm
 Duplexní jednotka Easyfix 32 Duo se speciálním plovákem: jímka min. 50x50 cm \varnothing 70 cm

V případě instalace pod úroveň protitlaku musí být tlaková trubka vedena ve smyčce přes místní úroveň zálohy podle EN 12056. Kromě toho musí být zajištěn otočným zpětným ventilem odolným podle EN 12050-4. Dále doporučujeme poplašný systém. V souladu s EN 12056-4 část 5.1 má zabudované automatické náhradní čerpadlo nebo dvojitý nástavec, který zajišťuje, že nebude přerušeno odvod odpadních vod. Zaveďte řídicí jednotku v suché místnosti

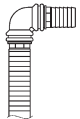

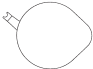

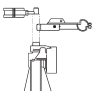


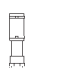

MECHANICKÉ PŘÍSLUŠENSTVÍ

				Kód
	1 Zpětný ventil výkyvného typu			
	R32 EN 12050-4	1¼" (DN 32), PN 4	90x90 (HxB)	JP09739
	DR 40 EN 12050-4	1½" (DN 40), PN 4	200x280 (HxB)	JP09155
	2 Uzavírací ventil	1¼" (DN 32), PN 16	110x60 (HxB)	JP44785
		brass, 1½" (DN 40), PN 16	125x60 (HxB)	JP44786
	3 Pružné spojení	1¼" (DN 32), PN 3	100x42 (HxD)	JP44773
	4 Objímka na hadici	1¼"		JP44765
	5 Hadicová spojka			
	Hadicová spojka	1¼" (DN 32) brass, for transportable use		JP00327
	Spojka Storz C	1 1/4" male thread		JP44780
	Spojkový klíč			JP25708
	Domovní přípojka	1¼" - 38/32/25		JP44209

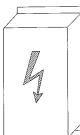
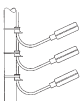
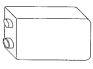

U5

U5K, 10 M KABEL - U5KS, 4 M KABEL

MECHANICKÉ PŘÍSLUŠENSTVÍ

			Code No.
	6 Sada hadic	1 1/4" (DN32), 15 m PVC hadice c/w koleno	JP43550
	7 Speciální plovák	pro nižší spínací body (U5 a U6)	JP44207
		pro úzké komory (mysli 30x30 od Ø30 cm)	JP40856
	Fixace plováku	pro nepřetržitý provoz čerpadla	JP42175
	8 Systém vodicích lišt	GR 32	JP44000
		Podpěra pro prodloužení vodicí lišty ex 2 m hloubka jímky, na m 1 kus	JP28314
	Easyfix 32 Single	instalační sada připravená k připojení	JP50308
	Easyfix 32 Duo	instalační sada připravená k připojení s řídicí jednotkou pro duplexní jednotky	JP50307
	9 Spojovací sada	DN 32, s teleskopickou tlakovou trubicí 30-90 cm	JP44609

ELEKTRICKÉ PŘÍSLUŠENSTVÍ

			Code No.
	a Alarm jednotka		
	AG3	ponor. kulový kontaktní spínač, závislý na síti, bezpotenciálový kontakt, 3 m kabel	JP44891
	AG10		JP44892
	Zastavení pračky	ponor. spínač s kulovým kontaktem, závislý na síti, bezpotenciálový kontakt, kabel 9,5 m	
	AW3		JP44895
	b Ovládání pro duplexní jednotky	ponor. spínač s kulovým kontaktem, závislý na síti, 3 m kabel 230 V, pro čerpadla U3-U6, US 62-105, UV3, UV 300, 08/2 ME	
	Řídicí jednotka BD 00 E		JP45735
	Řídicí jednotka HIGHLOGO 2-00 E 230 V		JP47996
	Ovládání výšky hladiny		
	ponor. switch pack B	3 ponor. kulový kontaktní spínač s 9,5 m a upevňovacími zařízeními	JP16725
	ponor. switch pack BmG	3 ponor. kulový kontaktní spínač s 9,5 m a protizávažím	JP16726
	c Rechargeable battery	pro alarm nezávislý na síti	JP44850
	d Smart Home	Rádiový vysílač FTJP	JP47209