

BAUFIX 200

BAUFIX 200-32 - BAUFIX 200-50

- Jímka stabilizátoru tlaku
- Jedno- nebo duplexní jednotka
- Podlahová vpust' se zápachovou uzávěrkou
- Rám pro kompenzaci úrovně
- Těsnící límeec pro připevnění k tenkovrstvému hydroizolačnímu systému zákazníka
- Možné použití v oblastech s podzemní vodou
- Možnost systému vodicích lišt GR 32 nebo GR 50



POPIS

Baufix 200 je pro větší objem domácí odpadní vody a větší skladovací kapacitu. Aniž by vyžadoval velké stavební práce, likviduje domovní odpadní vody z prádelny, skladů nebo sklepních prostor.

Baufix 200 lze instalovat jako jednoduchý i duplexní systém. Potřebné komponenty pro montáž čerpadla jsou součástí dodávky. Duplexní systém poskytuje větší bezpečnost při likvidaci v odpadních vodách. V normálním provozu pracují obě čerpadla střídavě nebo současně, aby se vyrovnala se špičkovým zatížením.

Pokud má být systém provozován jako jeden systém, musí být zvoleno čerpadlo s vestavěným řízením hladiny.

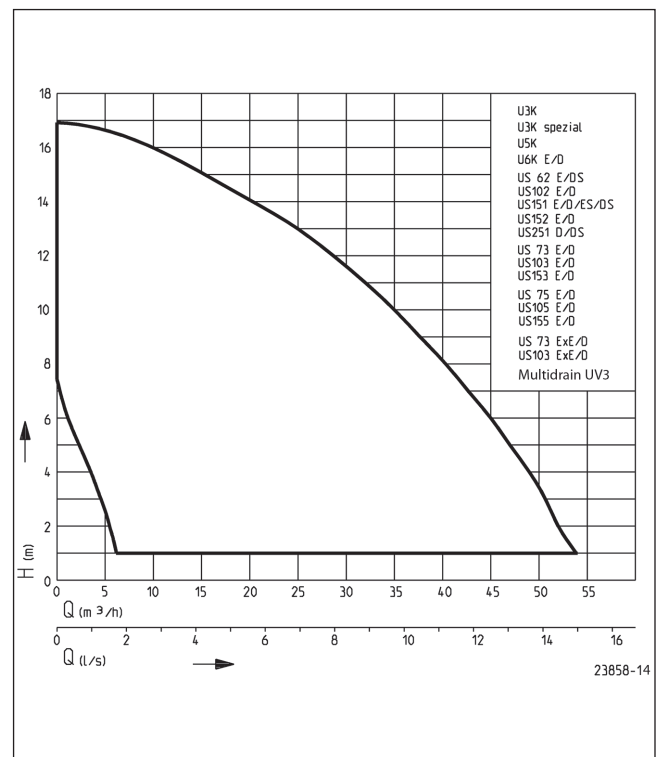
Čerpadlo, které se má umístit, lze vybrat podle množství odpadní vody. Zejména je třeba vzít v úvahu přepravovanou špinavou vodu a požadovaný čerpací výkon. V případě mírně znečištěné vody lze použít čerpadla U3K, U5K nebo U6K E+D. V případě větších příměsí nebo většího objemu odpadní vody se doporučuje použití čerpadla řady US. Čerpadla US 73+103 Ex se používají v prostředí s nebezpečím výbuchu. V případě komerčních aplikací musí být odolnost materiálů předem otestována. V závislosti na typu použitého čerpadla je třeba zvolit Hebefix 200-32 s 1¼" nebo Hebefix 200-50 s 2" výtlačnou větví.

Bez bednění je tlakově odolná jímka z PE umístěna do betonového lože a tvoří sběrnou nádrž pro podlahové potrubí. Instalace v oblastech s vysokou hladinou spodní vody je možná bez prodloužení a za použití těsnění podzemní vody.

Následným seřízením plastového krycího rámu lze kryt jímky snadno a variabilně přizpůsobit podmínkám podlahy a dlažby. Jednotka je v souladu se specifikací německé / evropské normy DIN EN 12050.

Specifikace mohou být změněny bez upozornění. Výkon podléhá tolerancím ISO 9906.

PERFORMANCE



BAUFIX 200

BAUFIX 200-32 - BAUFIX 200-50

ROZSAH DODÁVKY

Plastová jímka pro umístění čerpadla testovaná v souladu s německou/evropskou normou EN 12050 s tvarovaným spojovacím kusem, plastovým krycím rámem pro kompenzaci hladiny, krycí deskou a zápachovou uzávěrkou

pro podlahovou vpusť, hadicovou přípojku a výtlačné potrubí, dva otočné zpětné ventily, zátka pro kabelovou trubku, bez čerpadel.

MECHANICAL DATA

Kapacita nádrže	240 l
-----------------	-------

BAUFIX 200

Type	Kód	Hmotnost
Baufix 200-32	JP48186	30 kg
Baufix 200-50	JP48187	37 kg

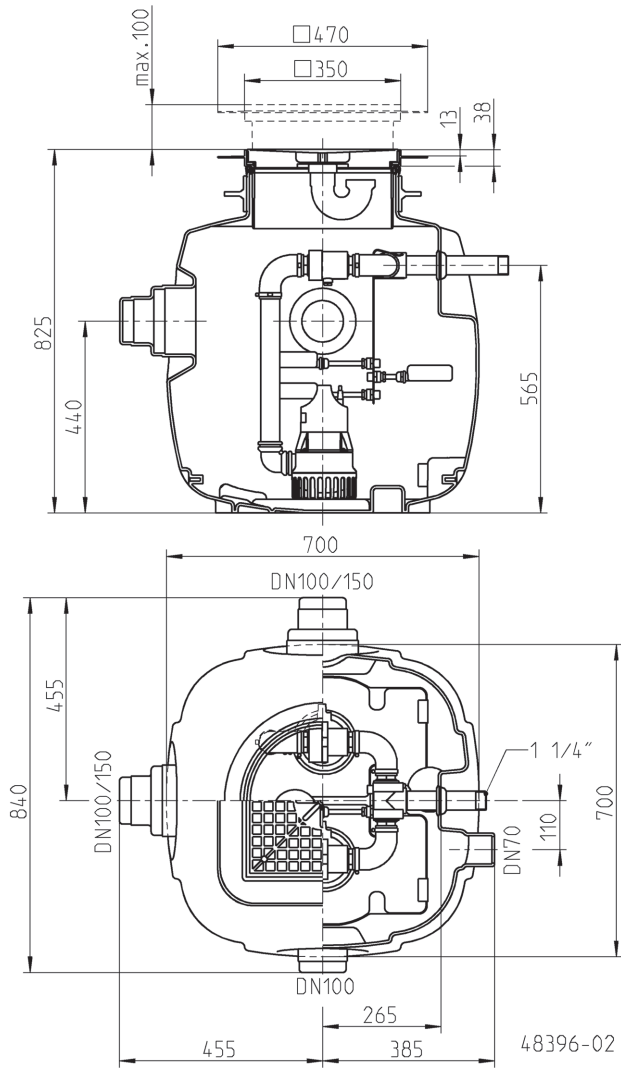
MOŽNÁ ČERPADLA

Baufix 200-32	US 103 E/D Ex	US 103 E/D
U3K/U3K spezial	Multidrain UV3	US 153 E/D
U5K	Baufix 200-50	US 75 E/D
U6K E/D	US 62 E/D	US 105 E/D
US 62 D/E	US 102 E/D	US 155 E/D
US 102 E/D	US 151 E/D	US 73 E/D Ex
US 73 E/D	US 152 E/D	US 103 E/D Ex
US 103 E/D	US 251 D	
US 73 E/D Ex	US 73 E/D	

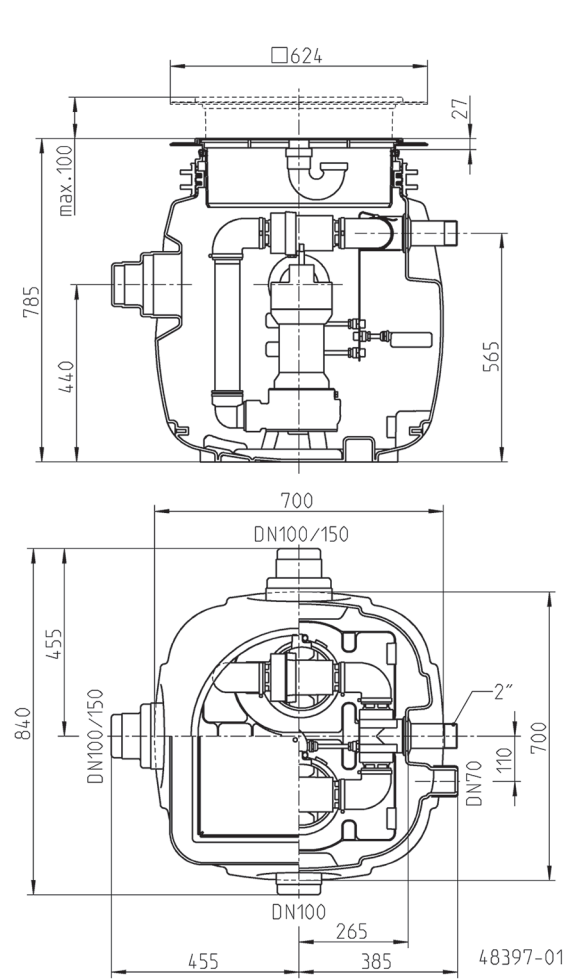
BAUFIX 200

BAUFIX 200-32 - BAUFIX 200-50

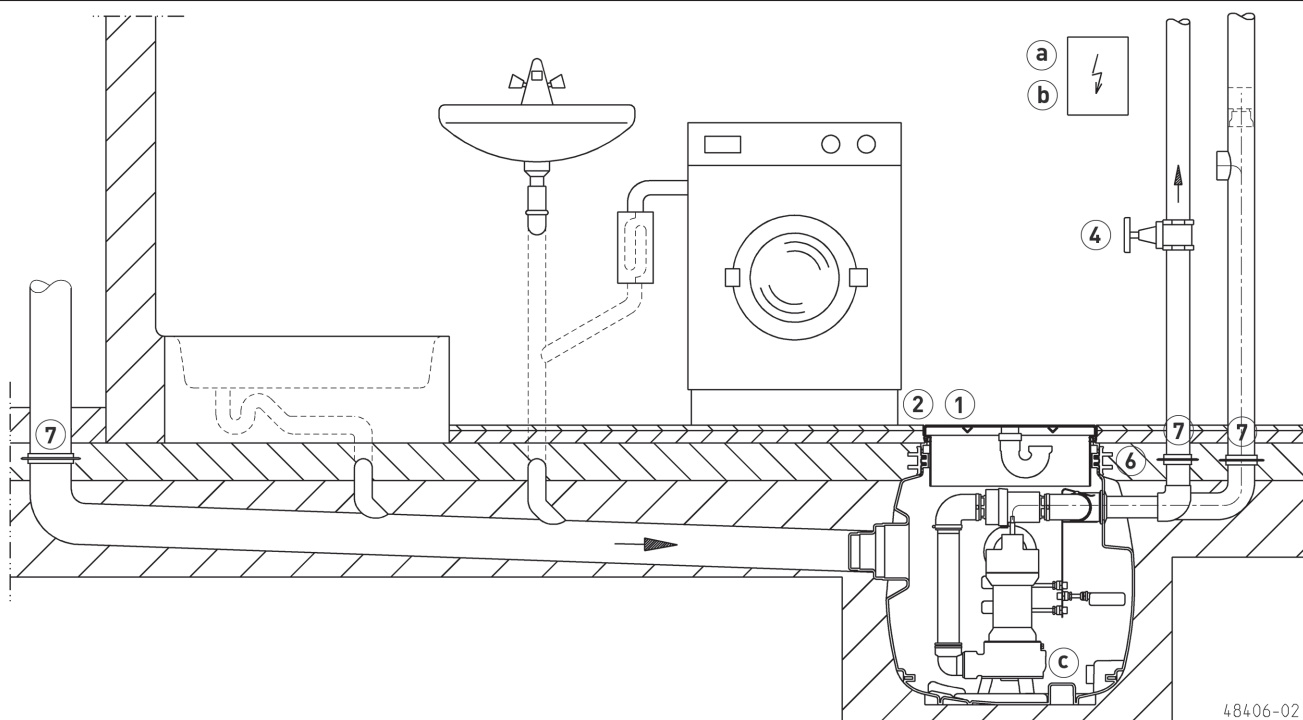
Rozměry Baufix 200-32 (mm)





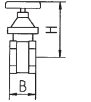
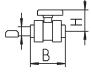
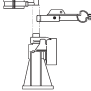

Rozměry Baufix 200-50 (mm)



Příklad instalace Baufix 200



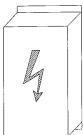


MECHANICKÉ PŘÍSLUŠENSTVÍ

				Kód
	① Krycí deska	nerezová ocel, do dvou dlaždic, pro Baufix 50, Baufix 100, Baufix 200-32		JP24024
	② Krycí rám	nerezová ocel, pro Baufix 50, Baufix 100, Baufix 200-32		JP28118
	③ Speciální ventilace	speciální filtr s pouzdem, ne pro horkou vodu		JP27484
	④ Uzavírací ventil	1/4" (DN 32), PN 16	110x60 (HxB)	JP44785
		brass, 1/2" (DN 40), PN 16	125x60 (HxB)	JP44786
		brass, 2" (DN 50), PN 16	140x70 (HxB)	JP44787
	Kulový ventil	1/4", PVC, pro agresivní média	105x155 (HxB)	JP46111
	⑤ Systém vodících lišt	Systém vodících lišt GR32 for Hebefix 200/Baufix 200 (U3/U5/U5) Systém vodících lišt GR50 for Hebefix 200/Baufix 200 (US75/ US105/US155)		JP48279 JP48280
	Zajišťovací páky	pro US 75, US 105, US 155, Vacubox, nerezová ocel		JP41024
	⑥ Těsnění jímky spodní vody	Ø315 pro Baufix 100/Baufix 200-32 Ø500 pro Baufix 200-50/Vacubox 200		JP47216 JP48215
	⑦ Sada těsnění pro spodní vodu	pro Baufix 100/Baufix 200-32 se vstupem DN 100 pro Baufix 200-32 with inlet DN 150 pro Baufix 200-50/Vacubox 200 se vstupem DN 100 pro Baufix 200-50/Vacubox 200 se vstupem DN 150		JP50206 JP50205 JP50204 JP50203
	⑧ Nástavec jímky	165-265 mm pro Baufix 200-50/Vacubox 200		JP48282

BAUFIX 200

BAUFIX 200-32 - BAUFIX 200-50

ELEKTRICKÉ PŘÍSLUŠENSTVÍ

		Kód	
	a Ovládání pro duplexní jednotku		
	Řídící jednotka BD 00 E	230 V, pro čerpadla U3-U6, US 62-105, UV3, UV 300, 08/2 ME	JP45735
	Řídící jednotka HIGHLOGO 2-00 E	230 V	JP47996
	Řídící jednotka BD 00	400 V, pro čerpadla U6, US 62-105, UV 300	JP45993
	Řídící jednotka HIGHLOGO 2-00	400 V	JP47997
	Řídící jednotka BD 25	400 V, pro čerpadla US 151-155	JP45737
	Řídící jednotka HIGHLOGO 2-25	400 V	JP47998
	Řídící jednotka BD 610 EC	230 V, s provozním kondenzátorem	JP45743
	Řídící jednotka BD 46	400 V, pro čerpadla US 251-253, UV 620-3, UV 625-3	JP45739
	Řídící jednotka BD 23 X	pro US 73 D EX	JP09755
Řídící jednotka BD 25 X	pro US 103 D EX	JP09681	
	Ovládání úrovně hladiny		
	Ochrana proti chodu nasucho	JP44603	
	Sada ponorných spínačů B232 pro Hebefix 200-32 / Baufix 200-32	JP48228	
	Sada ponorných spínačů B250 pro Hebefix 200-50 / Baufix 200-50 / Vacubox 200	JP48229	
	Sada ponorných spínačů BF232 pro odpadní vodu obsahující tuk	JP48298	
	Sada ponorných spínačů BF250 pro odpadní vodu obsahující tuk	JP48299	
	Pomocná spínací jednotka ExH-B pouze pro čerpadla odolná proti výbuchu	JP00295	
	Alarm jednotka		
	AG3	ponor. kulový kontaktní spínač, závislý na síti, bezpotenciálový kontakt, 3 m kabel	JP44891
	AG10	ponor. spínač s kulovým kontaktem, závislý na síti, bezpotenciálový kontakt, kabel 9,5 m	JP44892
	Zastavení pračky		
	AW3	ponor. spínač s kulovým kontaktem, závislý na síti, 3 m kabel	JP44895
	AW0	pro předávání alarmu v případě několika praček	JP44899
	b Dobíjecí baterie	pro alarm nezávislý na síti	JP44850
		c Detektor netěsnosti	DKG
		DKG Ex pro čerpadla odolná proti výbuchu	JP00249