

BAUFIX 100

BAUFIX100-TANK

- Možné použití v pro podzemní vodu
- Podlahová vpusť
- Zahrnuje kompletní vnitřní potrubí
- Rám pro kompenzaci úrovně
- Zápachotěsný kryt
- Těsnící límeček pro připevnění k zákaznickově tenkému hydroizolačnímu systému
- Systém vodicích lišt pro U3KS, U5KS, U6K ES/DS



POPIS

Bez velkých stavebních prací lze podlahovou jímku Baufix 100 použít k odstranění odpadních vod z prádelny, skladů nebo sklepních prostor pod úrovní protitlaku. Použití jako sběrná nádrž na fekálie není povoleno. Tlakově odolný plastový kontejner se bez bednění ukládá do betonového lože a tvoří sběrnou nádrž pro podlahové potrubí. Instalace v oblastech zaplavených podzemní vodou je povolena pouze s dodatečnými opatřeními (vodotěsný betonový plášť), protože spoj PE a betonu neodolává tlakové vodě.

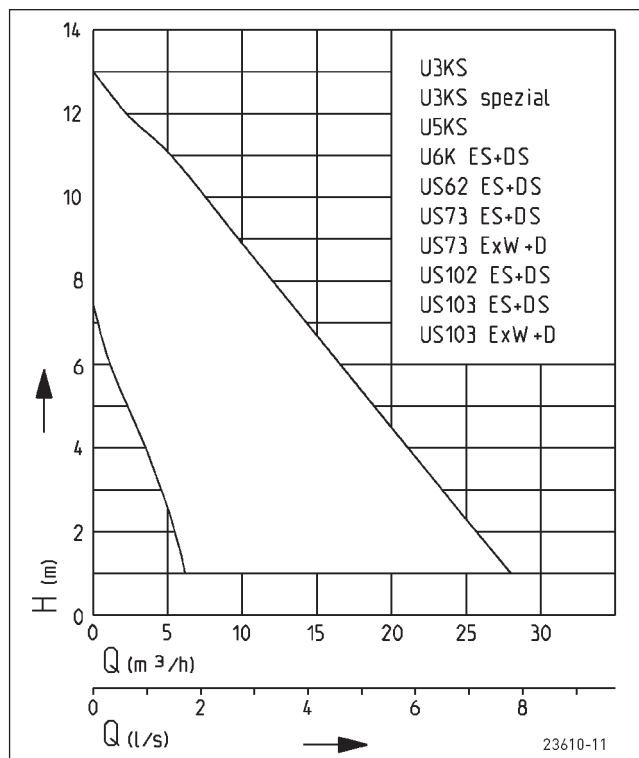
Čerpadlo, které se má umístit, lze vybrat podle množství odpadní vody. Zejména je třeba vzít v úvahu přepravovanou špinavou vodu a požadovaný čerpací výkon. V případě mírně znečištěné vody (zrnatost max. 10 mm) lze použít čerpadla U3KS, U5KS i U6K ES+DS. V případě větších příměsí nebo většího objemu odpadní vody se doporučuje použití čerpadla řady US. Čerpadla US 73 +103 Ex se používají v prostředí s nebezpečím výbuchu. Pro likvidaci kondenzátu z kondenzačních kotlů je nutné použít speciální variantu U3KS special.

Výkyvný zpětný ventil namontovaný v závodě výrobce zabraňuje zpětnému toku odpadní vody z tlakového potrubí do jímky. Standardní zápachová uzávěrka zamezuje obtěžování způsobenému nepříjemným zápachem.

Následným seřízením plastového krycího rámu lze kryt jímky snadno a variabilně přizpůsobit podmínkám podlahy a dlažby. Jednotka je v souladu se specifikací německé / evropské normy EN 12050.

Specifikace mohou být změněny bez upozornění. Výkon podléhá tolerancím ISO 9906.

VÝKONOVÁ KŘIVKA



BAUFIX 100

BAUFIX 100-TANK

ROZSAH DODÁVKY

Plastová nádrž pro umístění čerpadla testovaná v souladu s německou / evropskou normou EN 12050 s tvarovaným spojovacím kusem a plastovým krycím rámem pro kompenzaci hladiny s krycí deskou,

zápachová uzávěrka pro podlahovou vpusť, hadicová přípojka, předmontovaná výtlačná větev s otočným zpětným ventilem, díly potřebné pro instalaci čerpadla, zástrčka pro kabelovou trubku, bez čerpadla.

MECHANICKÁ DATA

Kapacita nádrže	70 l	Hmotnost	14 kg
-----------------	------	----------	-------

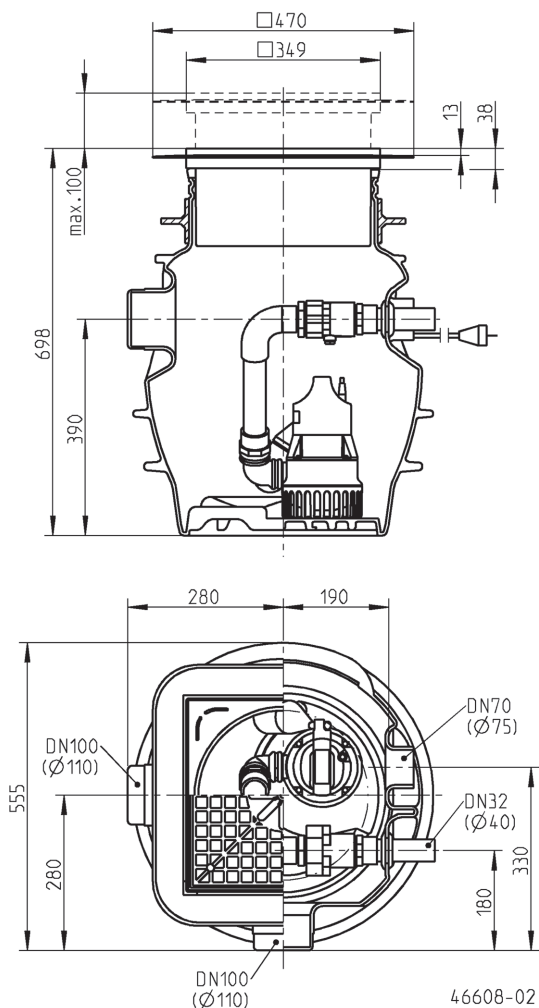
BAUFIX 100

Typ	Kód
Baufix 100-tank	JP47214

MOŽNÁ ČERPADLA

Baufix 100	US 62 ES/DS	US 73 E/D Ex
U3KS/U3KS spezial	US 73 ES/DS	US 103 E/D Ex
U5KS	US 102 ES/DS	
U6K ES/DS	US 103 ES/DS	

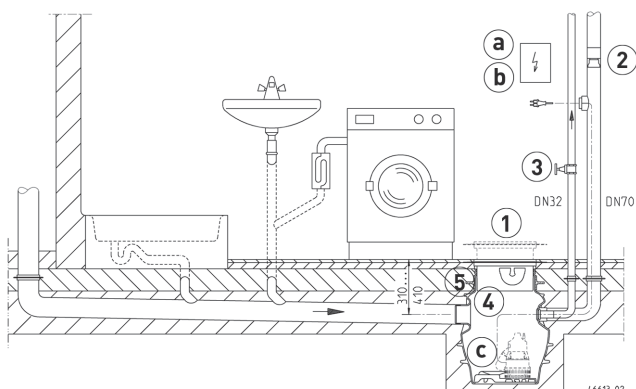
Rozměry Baufix 100 (mm)





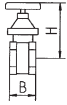
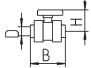
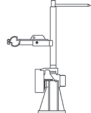

BAUFIX 100

BAUFIX 100-TANK

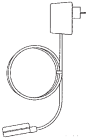


Příklad instalace Baufix 100



MECHANICKÉ PŘÍSLUŠENSTVÍ

				Kód
	1 Krycí deska	nerez. ocel, na dvojité dlaždice, pro Baufix 50, Baufix 100, Baufix 200-32		JP24024
	2 Krycí rám	nerezová ocel, pro Baufix 50, Baufix 100, Baufix 200-32		JP28118
	3 Speciální ventilace	speciální filtr s pouzdrům, ne pro horkou vodu		JP27484
	4 Uzavírací ventil	1/4" (DN 32), PN 16	110x60 (HxB)	JP44785
		brass, 1/2" (DN 40), PN 16	125x60 (HxB)	JP44786
	Kulový ventil	1/4", PVC, for agresivná media	105x155 (HxB)	JP46111
	5 Systém vodících lišt	GR 32 pro Baufix 100		JP46706
	6 Těsnění jímky spodní vody	Ø315 pro Baufix 100/Baufix 200-32		JP47216
	7 Sada těsnění pro spodní vodu	pro Baufix 100/Baufix 200-32 se vstupem DN 100		JP50206

ELEKTRICKÉ PŘÍSLUŠENSTVÍ

			Code No.
	a Ovládání pro single jednotky Řídicí jednotka AD 4 XE Řídicí jednotka AD 8 XE Řídicí jednotka Řídicí jednotka Řídicí jednotka AD 25 X	for US 73E EX for US 103E E for US 73D EX for US 103D EX	JP25901 JP25902 JP09754 JP09683
	Ovládání úrovně hladiny	LM-obvod (pouze pro čerpadla odolná proti výbuchu) Montážní sada pro LM obvod	JP01080 JP22410
	Ochrana proti chodu nasucho		JP44603
	Alarm jednotka		
	AG3	ponorný kulový kontaktní spínač, závislý na síti, bezpotenciálový kontakt, 3 m kabel	JP44891
	AG10	ponorný spínač s kulovým kontaktem, závislý na síti, bezpotenciálový kontakt, kabel 9,5 m	JP44892
	Zastavení pračky		
	AW3	ponorný spínač s kulovým kontaktem, závislý na síti, 3 m kabel	JP44895
	AWO	pro předávání alarmu v případě několika praček	JP44899
		b Dobíjecí baterie	pro alarm nezávislý na síti
	c Detektor netěsností	DKG DKG Ex pro čerpadla odolná proti výbuchu	JP44900 JP00249