

HEBEFIX 100 / 100 H

HEBEFIX 100 - HEBEFIX 100 H

- Proměnný směr odvodu tlaku
- Alarmový systém je možný
- Zpětný ventil výkyvného typu
- Verze pro horkou vodu odolná až do 176 °F (80 °C)
- Filtr s aktivním uhlím



POPIS

Nadzemní jímka Hebefix 100 je drenážní čerpací stanice pro čerpání bezfekálních domácích a komerčních odpadních vod až do 104 °F (40 °C). Nádrž verze Hebefix 100 H je odolná teplotám odpadní vody až 176 °F (80 °C). Jedná se o volně stojící plastovou nádrž (cca 75 l) se čtyřmi kombinovanými vstupy pro potrubí o vnějším průměru 50 nebo 110 mm. Přiložené tlakové potrubí může být vyvedeno z nádrže na levou nebo pravou stranu podle potřeby (připojení R 1½").

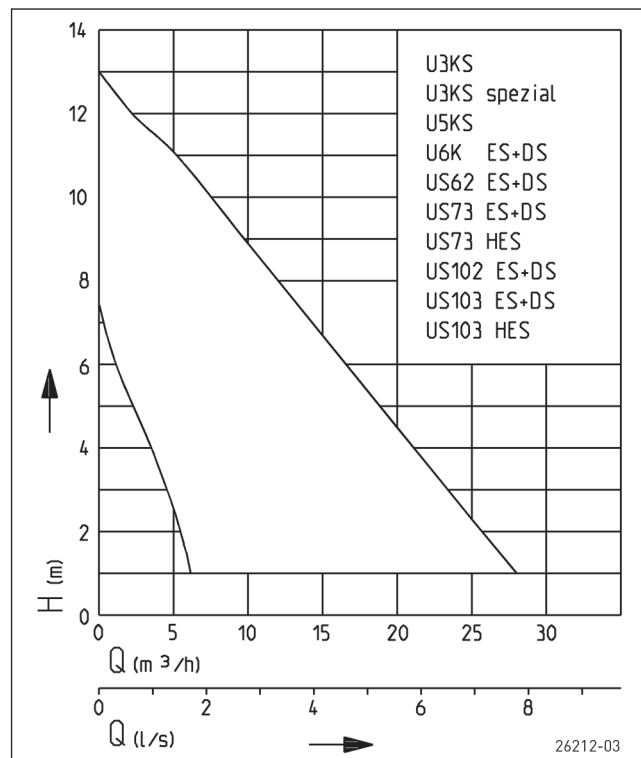
Použité čerpadlo lze zvolit podle objemu odpadní vody nebo dle individuální potřeby: V případě mírně znečištěné vody (zrnitost max. 10 mm) lze použít čerpadla U3KS, U5KS i U6K ES+DS. V případě větších příměsí nebo většího objemu odpadní vody se doporučuje použití čerpadla řady US. V případě vyšších teplot odpadní vody (komerční použití nebo panelové domy) se v Hebefix 100 H používají americká čerpadla na horkou vodu. Volitelně lze namontovat speciální plovák (viz příslušenství), který snižuje spínací výšku a výšku spínání. zbytkový objem. V případě komerčních aplikací musí být odolnost materiálů předem otestována.

Hebefix je ideální pro následnou instalaci na úrovni terénu. Bez velkých zednických prací nebo bez hloubení jámy může být Hebefix instalován na libovolném požadovaném místě - dokonce i pod úrovní protitlaku. Umyvadla, pračky nebo myčky nádobí i sprchovou vaničku (pouze v kombinaci s U3KS nebo U6KS se speciálním plovákem) lze bez problémů připojit.

Napojení ventilačního potrubí vedeného na střechu zabraňuje zápachu. Pokud je jímka v místě montáže odvětrávána, zabraňuje nepříjemnému zápachu Hebefix 100 filtr s aktivním uhlím. Doporučuje se instalace poplašného systému. Varuje před nepřipustně vysokou hladinou vody v nádrži.

Specifikace mohou být změněny bez upozornění. Výkon podléhá tolerancím ISO 9906.

VÝKONOVÁ KŘIVKA



HEBEFIX 100 / 100 H

HEBEFIX 100 - HEBEFIX 100 H

ROZSAH DODÁVKY

Plastová nádrž pro umístění čerpadla testovaná v souladu s německou / evropskou normou EN 12050, s namontovaným těsněním a víkem, čtyřmi kombinovanými vstupy, přípojovací objímkou DN 100 se svorkami,

zásuvným těsněním a elastickým připojením, ventilace nádrže, filtr s aktivním uhlím (pouze Hebefix 100), kabelový vstup, přiložená tlaková trubka nádrže (u Hebefix 100 H vyrobená z nerezové oceli) a otočný zpětný ventil 1½", (bez čerpadla).

MECHANICKÉ ÚDAJE

| | |
|-----------------|------|
| Kapacita nádrže | 75 l |
|-----------------|------|

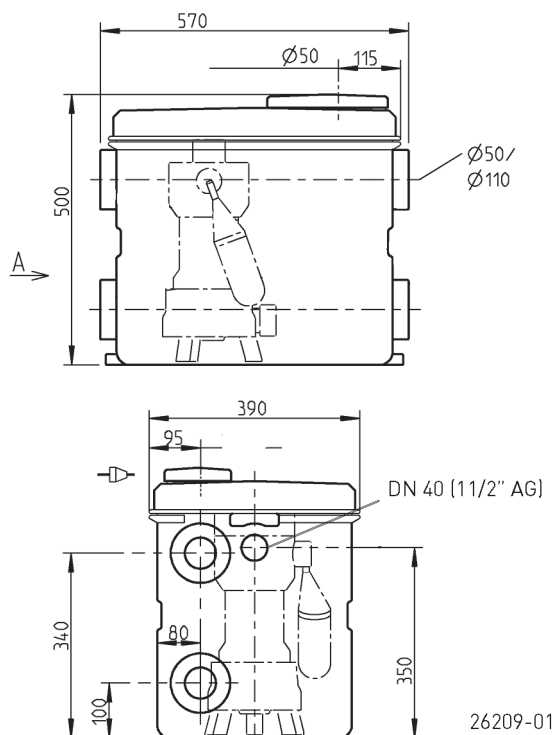
HEBEFIX 100 / 100 H

| Typ | Kód | Hmotnost |
|---------------|---------|----------|
| Hebefix 100 | JP09319 | 8.6 kg |
| Hebefix 100 H | JP09348 | 12.3 kg |

MOŽNÁ ČERPADLA

| Hebefix 100 | US 62 ES/DS | Hebefix 100 H |
|-------------------|--------------|---------------|
| U3KS/U3KS special | US 73 ES/DS | US 73 HES |
| U5KS | US 102 ES/DS | US 103 HES |
| U6K ES/DS | US 103 ES/DS | |



Rozměry Hebefix 100/100 H (mm)



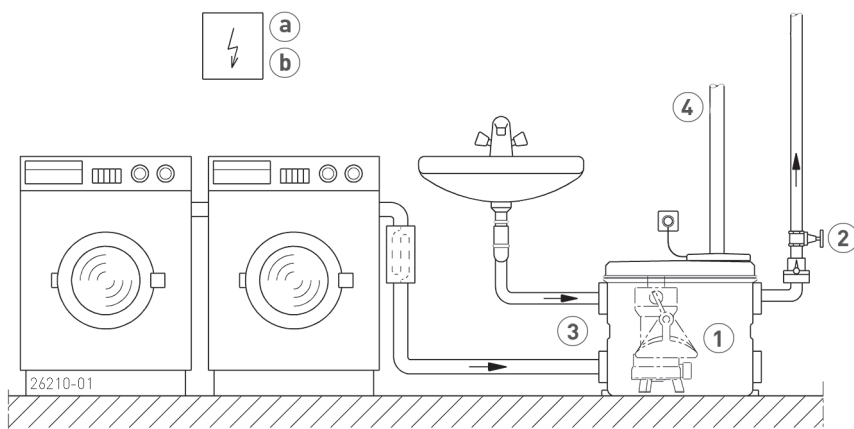
HEBEFIX 100 / 100 H

HEBEFIX 100 - HEBEFIX 100 H

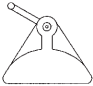

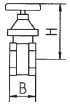


Výška přepínání

| |  | |  | |
|--------------|---|------------|---|------------|
| | ON | OFF | ON | OFF |
| U3KS | ca. 220 mm | ca. 115 mm | ca. 110 mm | ca. 50 mm |
| U5KS | ca. 245 mm | ca. 140 mm | ca. 95 mm | ca. 45 mm |
| U6KS | ca. 275 mm | ca. 175 mm | ca. 135 mm | ca. 85 mm |
| US 62 ES/DS | ca. 245 mm | ca. 130 mm | ca. 160 mm | ca. 110 mm |
| US 73 ES/DS | ca. 245 mm | ca. 130 mm | ca. 160 mm | ca. 110 mm |
| US 102 ES/DS | ca. 275 mm | ca. 160 mm | ca. 190 mm | ca. 140 mm |
| US 103 ES/DS | ca. 275 mm | ca. 160 mm | ca. 190 mm | ca. 140 mm |

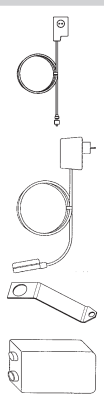
Příklad instalace Hebefix/Hebefix 100 H



MECHANICKÉ PŘÍSLUŠENSTVÍ

| | | | Kód |
|---|-----------------------|--|---------|
|  | ① Speciální plovák | pro nižší spínací body | JP44795 |
|  | | pro nižší spínací body (U5 a U6) | JP44207 |
|  | ② Uzavírací ventil | mosaz, 1/2" (DN 40), PN 16 125x60 (HxB) | JP44786 |
|  | ③ Spojovací sada | DN 150, elastická manžeta se svorkami | JP27736 |
|  | ④ Speciální ventilace | speciální filtr s pouzdrům, ne pro horkou vodu | JP27484 |

ELEKTRICKÉ PŘÍSLUŠENSTVÍ

| | | | Kód |
|---|----------------------------------|---|---------|
|  | a Alarm jednotka | | |
| | AGR | jazýčkový spínač, závislý na síti, bezpotenciálový kontakt, 4 m kabel | JP44893 |
| | Zastavení pračky | | |
| | AWR | jazýčkový spínač, závislý na síti, 3 m kabel | JP44897 |
| | AWO | pro předávání alarmu v případě několika praček | JP44899 |
| | Upevnění na spínač alarmu | (pouze U3KS, U5KS a U6KS se speciálním plovákovým spínačem) | JP28191 |
| | b Dobíjecí baterie | pro alarm nezávislý na síti | JP44850 |