

HEBEFIX EXTRA

DRENÁŽNÍ ČERPAČÍ STANICE

- Připraveno k připojení
- Tichý
- Integrovaná ventilace pro spolehlivý provoz čerpadla
- Proplachovací zařízení zabraňuje usazování usazenin v nádrži
- Monitorování doby chodu s akustickým alarmem a bezpotenciálový alarmový kontakt
- Snadná údržba
- Vysoce kvalitní plastová nádrž (ABS)
- Pro solné roztoky do 15% slanosti



POPIS

Přečerpávací stanice Hebefix extra je snadno instalovatelný spotřebič určený pro likvidaci agresivních odpadních vod. Četné možnosti připojení umožňují připojení zařízení přímo ke změkčovacím zařízením nebo plynovému kondenzačnímu kotli za účelem likvidace agresivní odpadní vody produkované v takových systémech.

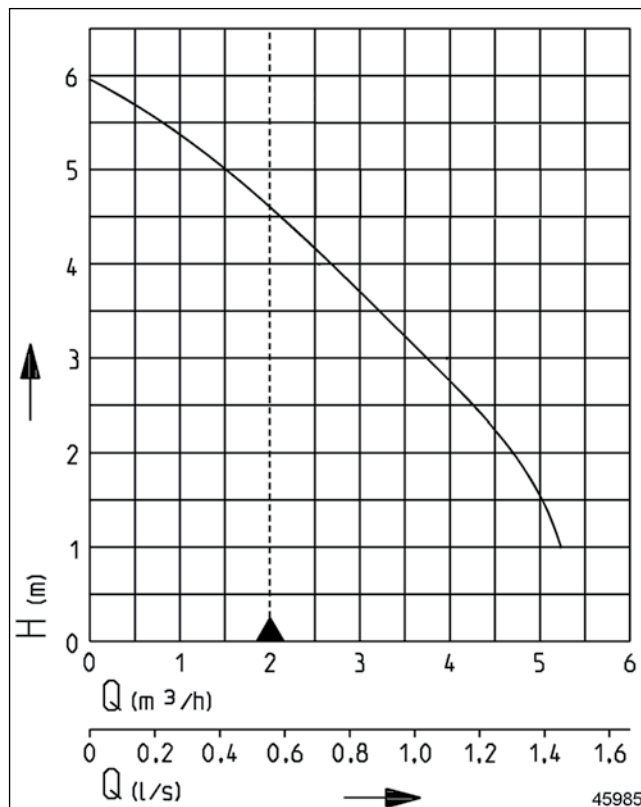
Šedá voda je čerpána do nejbližšího svodu přes tlakové potrubí malých rozměrů (levá nebo pravá strana).

Pro akustické hlášení poruchy obsahuje Hebefix plus sledování doby chodu s alarmem a bezpotenciálovým alarmovým kontaktem.

Jednotka je dodávána s namontovaným ponorným čerpadlem (U3K extra), které je připraveno k zapojení do bezpečnostní zásuvky a funguje plně automaticky, jakmile začne přitékat odpadní voda. Při instalaci v koupelnách a sprchách musí být splněny odpovídající německé předpisy VDE být pozorován.

Jednotka je v souladu se specifikacemi normy EN 12050.

VÝKONOVÁ KŘIVKA



Typ	Výtlač H [m]	1	2	3	4	5
Hebefix extra	Průtok Q [m³/h]	5.0	4.5	3.5	2.5	1.5

Specifikace mohou být změněny bez upozornění. Výkon podléhá tolerancím ISO 9906. Minimální rychlost proudění v tlakovém potrubí musí být 0,7 m/s podle EN 12056. Tyto údaje jsou uvedeny ve výkonnostní křivce jako limit použití.



HEBEFIX EXTRA

DRENÁŽNÍ ČERPACÍ STANICE

Jednotka včetně čerpadla, dle EN 12050, připravená k připojení kabelem a zástrčkou, kompletní s objímkami, výstupní koleno,

otočný zpětný ventil 1/4", přechodová vsuvka, filtr s aktivním uhlím, spony a upevňovací materiály.

MECHANICKÁ DATA

Čerpadlo	Vertikální jednostupňové	Oběžné kolo	Vortexové oběžné kolo, plast
Průchodnost částic	10 mm	Skříň motoru	Nerezová ocel
Ložisko	Kuličková ložiska mazaná tukem	Skříň čerpadla	Plast
Těsnění na straně motoru	Rotační hřídelová ucpávka	Ponorné	Ano
Olejevá komora	Ano	Tlakový výstup	DN 32
Těsnění na střední straně	Mechanická ucpávka SiC	Kapacita nádrže	19 l
Hřídel	Nerezová ocel	Hmotnost	7 kg

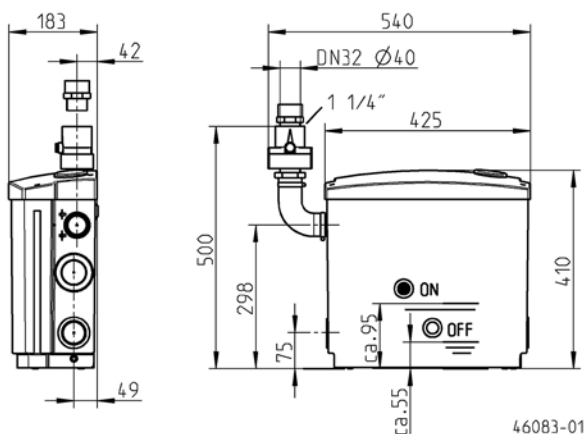
ELECTRICKÁ DATA

Napětí	1/N/PE~230 V	Krytí	IP 68
Příkon motoru P1	0.3 kW	Třída izolace	B
Příkon motoru P2	0.2 kW	Termostat ve vinutí	Ano
Proud	1.2 A	Ochrana motoru	Instalováno ve vinutí
Napájecí vedení	1,5m H07RN-F	Zástrčka	Bezpečnostní
Vodiče	4G0,75		

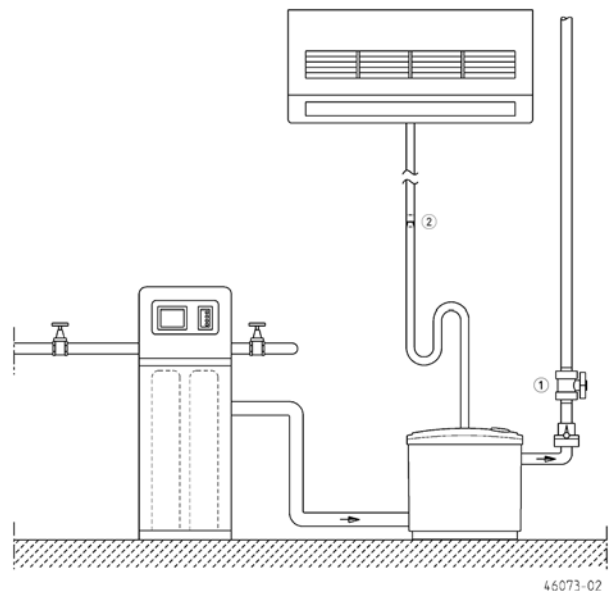
HEBEFIX EXTRA

Typ	Kód
Hebefix extra	JP45757

Rozměry Hebefix extra (mm)



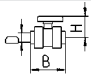

Příklad instalace



HEBEFIX EXTRA

DRENÁŽNÍ ČERPAČÍ STANICE

MECHANICKÉ PŘÍSLUŠENSTVÍ

				Kód
	① Uzavírací ventil Kulový ventil	1/4", PVC, for aggressive media	105x155 (HxB)	JP46111
	② Speciální ventilace	speciální filtr s pouzdrem, ne pro horkou vodu		JP27484