

HEBEFIX PLUS

HEBEFIX PLUS

- Jednotka pro předstěnovou instalaci nebo přímé připojení
- Připraveno k připojení
- Integrovaná ventilace pro spolehlivý provoz čerpadla
- Proplachovací zařízení proti usazeninám v nádrži
- Tichý
- Monitorování doby chodu s akustickým alarmem a bezpotenciálový alarmový kontakt
- Snadná údržba
- Vysoce kvalitní plastová nádrž (ABS)



POPIS

Přečerpávací stanice Hebefix plus je snadno instalovatelné zařízení pro likvidaci odpadních vod bez fekálií nad a pod místní úrovní protitlaku. Díky malé hloubce své nádrže jej lze použít ve všech komerčních předstěnových systémech. Jeho atraktivní design a inteligentní technologie umožňují jeho umístění přímo pod umyvadlo nebo na jakékoli jiné místo. Lze připojit všechny zdroje šedé vody jako umyvadla, sprchy, vany, dřezy, pračky atd. (max. tři aplikace současně).

Šedá voda je čerpána do nejbližšího svodu přes tlakové potrubí malých rozměrů (levá nebo pravá strana).

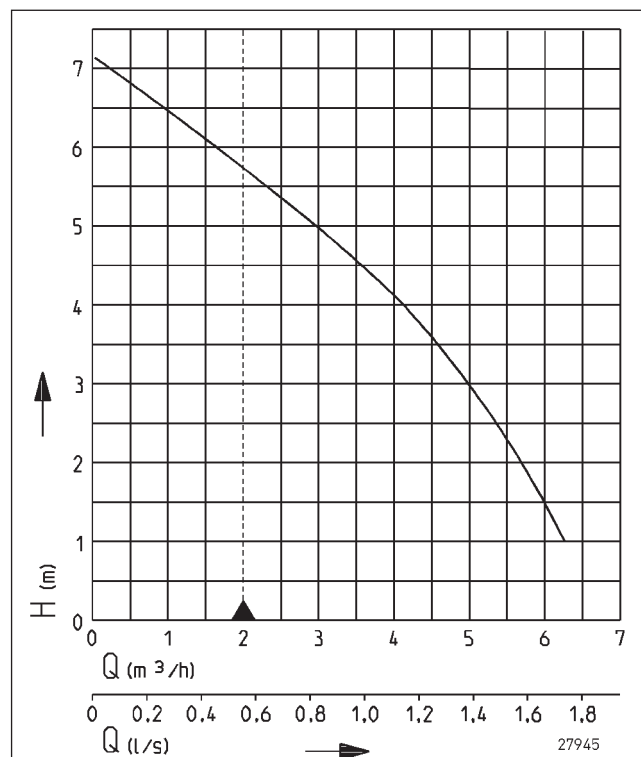
Hebefix plus lze použít všude tam, kde je v rámci rekonstrukcí nebo přestaveb potřeba další koupelna nebo kuchyň.

Pro akustické hlášení poruchy obsahuje Hebefix plus sledování doby chodu s alarmem a bezpotenciálovým alarmovým kontaktem.

Jednotka je dodávána s namontovaným ponorným čerpadlem (varianta U3), které je připraveno k zapojení do bezpečnostní zásuvky a funguje plně automaticky, jakmile začne přitékat odpadní voda. Při instalaci v koupelnách a sprchách musí být splněny odpovídající německé předpisy VDE být pozorován.

Pro montážní a servisní práce musí být zajištěn dostatečně velký revizní otvor (příslušenství). Jednotka je v souladu se specifikacemi německé evropské normy EN 12050.

VÝKONOVÁ KŘIVKA



Typ	Výtlač H [m]	1	2	3	4	5	6
Hebefix Plus	Průtok Q [m³/h]	6.5	5.5	5.0	4.0	3.0	1.5

Specifikace mohou být změněny bez upozornění. Výkon podléhá tolerancím ISO 9906. Minimální rychlost proudění v tlakovém potrubí musí být 0,7 m/s podle EN 12056. Tyto údaje jsou uvedeny ve výkonnostní křivce jako limit použití.



HEBEFIX PLUS

HEBEFIX PLUS

ROZSAH DODÁVKY

Jednotka včetně čerpadla podle německé evropské normy EN 12050, připravená k připojení pomocí kabelu a zástrčky, kompletní s objímkami, výstupní koleno, otočný zpětný ventil 1/4",

přechodová spojka, ventilační vložka, filtr s aktivním uhlím, svorky a upevňovací materiál.

MECHANICKÁ DATA

Čerpadlo	Vertikální jednostupňové	Oběžné kolo	Vortexové, plast
Průchodnost částic	10 mm	Skříň motoru	Nerezová ocel
Ložisko	Kuličková ložiska, mazaná tukem	Skříň čerpadla	Plast
Těsnění na straně motoru	Rotační hřídelová ucpávka	Ponorné	Ano
Olejová komora	Ano	Tlakový výstup	DN 32
Těsnění na střední straně	Rotační hřídelová ucpávka	Kapacita nádrže	19 l
Hřídel	Nerezová ocel	Hmotnost	7 kg

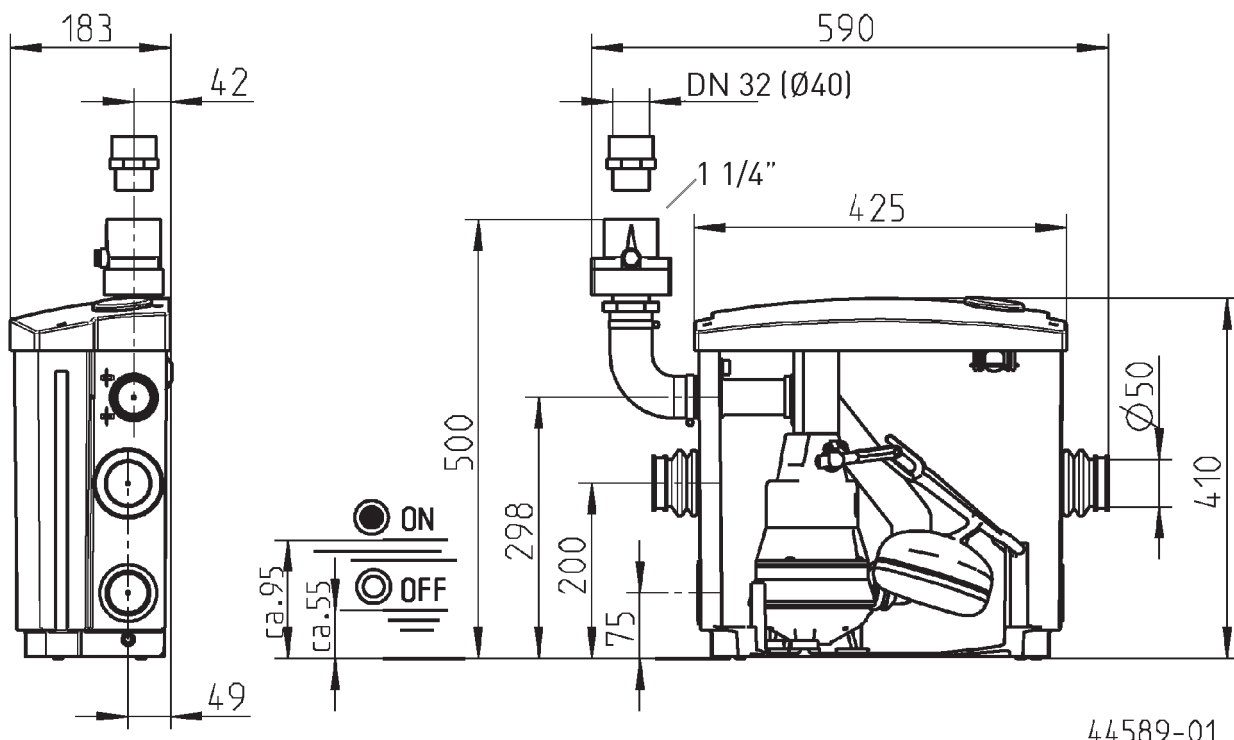
ELECTRICKÁ DATA

Napětí	1/N/PE~230 V	Vodiče	460,75
Příkon motoru P1	0.32 kW	Krytí	IP 68
Příkon motoru P2	0.2 kW	Třída izolace	B
Proud	1.4 A	Ochrana motoru	Instalována ve vinutí
Napájecí vedení	1,5m H07RN-F	Zástrčka	Bezpečnostní

HEBEFIX PLUS

Typ	Kód
Hebefix Plus	JP44544

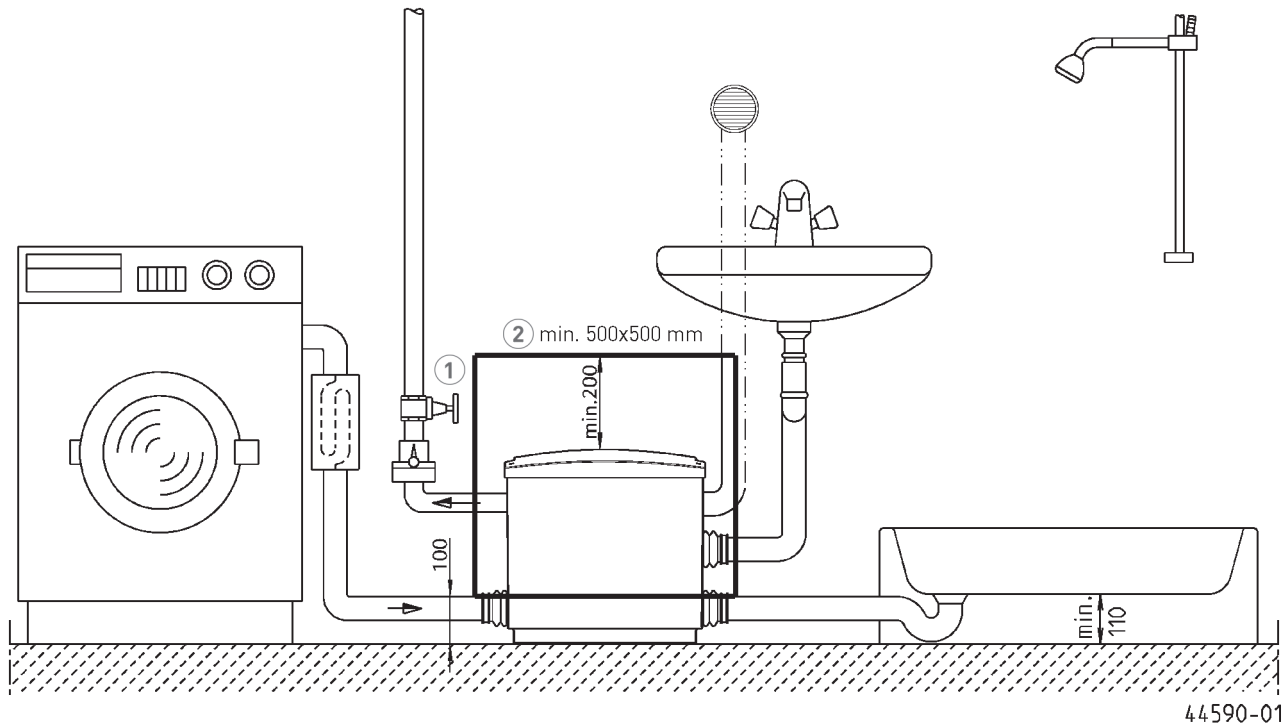
Rozměry Hebefix plus (mm)



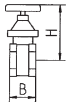
HEBEFIX PLUS

HEBEFIX PLUS

Příklad instalace



MECHANICKÉ PŘÍSLUŠENSTVÍ

				Kód
	① Uzavírací ventil	1/4" (DN 32), PN 16	110x60 (HxB)	JP44785
	② Instalační sada	selectable size according to the tiles		JP41075