

POOL1



S předfiltračním sitem
With pre-filter sieve
Con cesto prefiltro
Avec panier de préfiltre



Samonasávací elektrické čerpadlo pro bazény s velkým zabudovaným předfiltrem, které spolu s vynikajícím hydraulickým výkonem vytváří vysokou filtrační kapacitu. Průhledné víko předfiltru z polykarbonátu umožňuje snadnou kontrolu koše. Tělo čerpadla, disk držáku těsnění a difuzor z polypropylenu vyztužené skelným vláknem, jsou odolné proti bazénovým chemikáliím a zajišťují vynikající životnost.

Self priming pump for pools with a large built-in pre-filter, which, together with the excellent hydraulic performance of the pump, generates a very high filtration capacity. The transparent polycarbonate lid easily allows inspection of the pre-filter sieve. Pump body, seal housing and diffuser reinforced with glass fibre polypropylene are resistant to chemical products used for pools and guarantee excellent duration.

Electrobomba autoaspirante para piscinas, con prefiltro incorporado de grandes dimensiones, que junto a las excelentes prestaciones hidráulicas que ofrece, genera una altísima capacidad de filtración. Filtro con tapa transparente en policarbonato que permite observar fácilmente el interior del cesto prefiltro. Cuerpobomba, disco portasello y difusor en polipropileno resistente a los productos químicos de las piscinas y reforzado con fibra de vidrio garantizando una excelente duración.

Pompe électrique auto-aspirante pour piscines, avec préfiltre incorporé de grandes dimensions qui génère, grâce à ses excellentes prestations hydrauliques, une très grande capacité de filtration. Filtre avec couvercle transparent en polycarbonate permettant d'observer facilement l'intérieur du panier de préfiltrage. Le corps de la pompe, le couvercle du corps et le diffuseur sont en polypropylène, résistant aux pro-duits chimiques des piscines et renforcé avec de la fibre de verre garantissant une excellente durée de vie.

KONSTRUKČNÍ CHARAKTERISTIKY / CONSTRUCTION FEATURES CARACTERÍSTICAS CONSTRUCTIVAS / CARACTÉRISTIQUES D'EXÉCUTION

Těleso čerpadla, pouzdro těsnění, difuzor Pump body, seal housing, diffuser	polypropylén polypropylene
Cuerpo bomba, apoyo sello, difusor	polipropileno
Corps de pompe, plaque garniture, diffuseur	polypropylène

Držák motoru Motor bracket	hliník aluminium
Soporte motor Support moteur	aluminio aluminium

Oběžné kolo Impeller Turbina Turbine	Noryl®
---	--------

Mechanická ucpávka Mechanical seal Sello mecánico Garniture mécanique	grafit-keramika-AISI 316 graphite-ceramic-AISI 316 grafito-cerámica-AISI 316 graphite-céramique-AISI 316
--	---

Hřídel motoru Motor shaft Eje motor Arbre moteur	nerezová ocel AISI 316 stainless steel AISI 316 acero AISI 316 acier AISI 316
---	--

Teplota kapaliny Liquid temperature Temperatura del líquido Température du liquide	max +40 °C
---	------------

Otevírací klíč pro víko předfiltru Pre-filter cover Tapa prefiltro Couvercle du pré-filtre	polykarbonát polycarbonate policarbonato polycarbonate
---	---

MOTORE / MOTOR / MOTOR / MOTEUR

Dvoupólový indukční motor

2 pole induction motor

Motor de 2 polos a inducción

Moteur à induction à 2 pôles

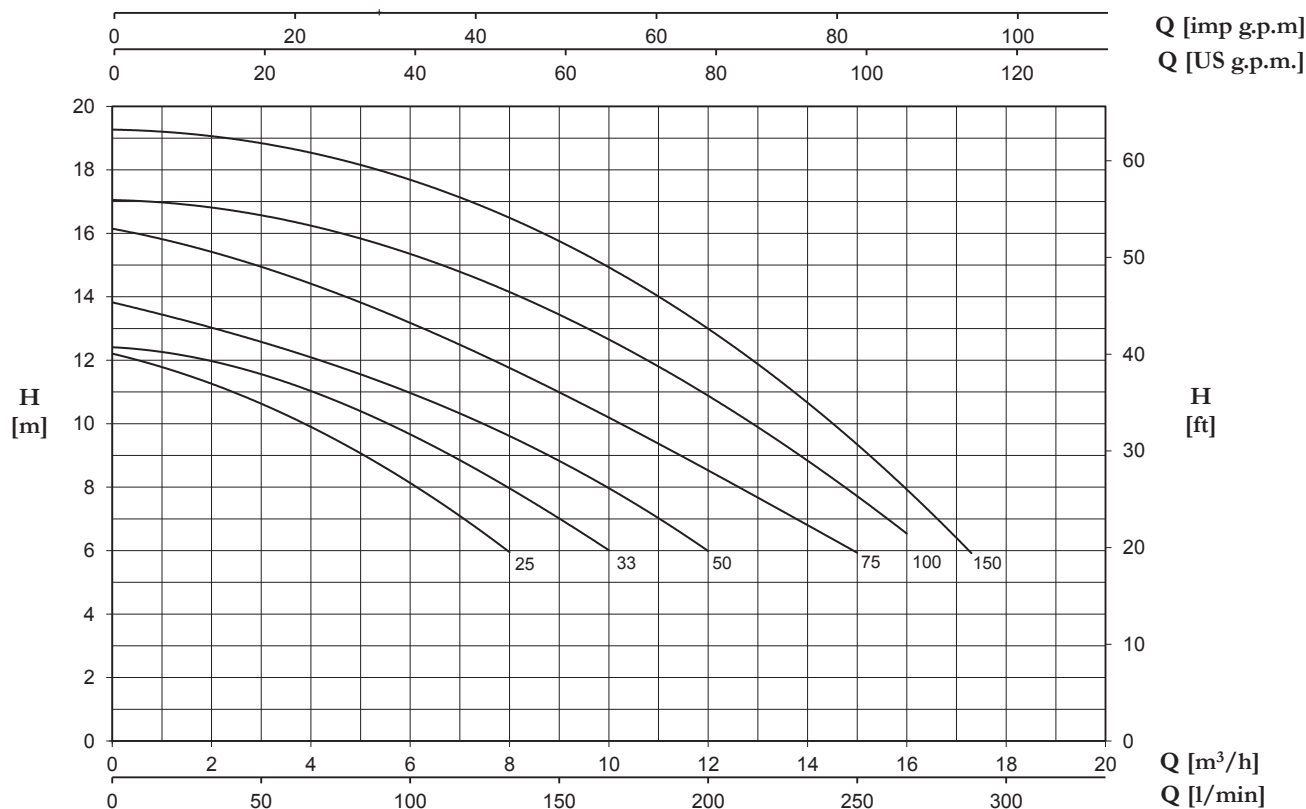
1~ 230V-50Hz
3~ 230/400V-50Hz

Třída izolace Insulation class Clase de aislamiento Clase d'isolation	F
--	---

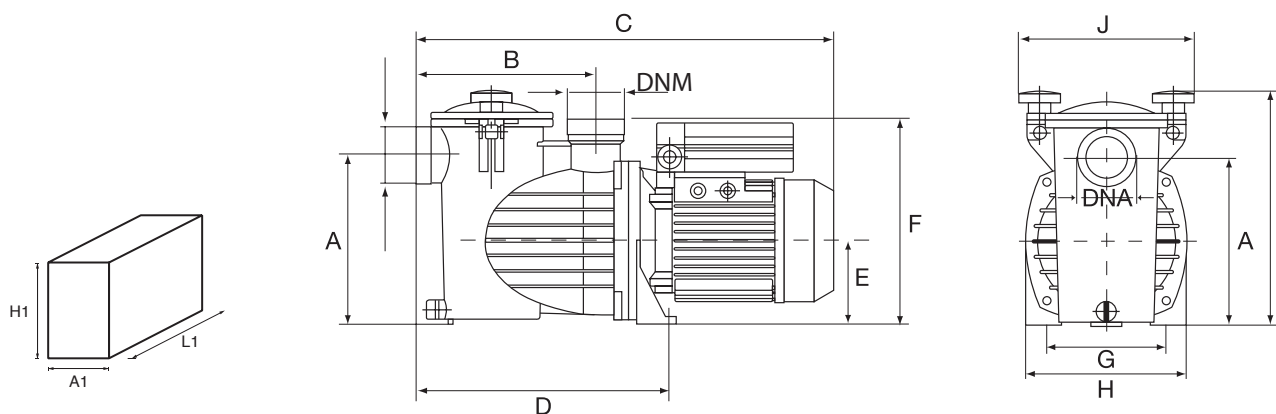
Stupeň krytí Protection degree Grado de protección Protection	IP55
--	------



POOL1



TYPE		P2		μF	AMPERE			H (m)							
1~	3~	HP	kW		1~	3~	3~	6	8	10	12	13	14	16	18
					230V	230V	400V	Q (m³/h)							
POOL1 25M	POOL1 25T	0,25	0,16	18	2,6	1,3	0,8	8	6	4	0,5	-	-	-	-
POOL1 33M	POOL1 33T	0,33	0,25	18	2,9	1,9	1,1	10	8	5,5	2	-	-	-	-
POOL1 50M	POOL1 50T	0,5	0,37	18	3,3	2,5	1,4	12	10	7	5	1	-	-	-
POOL1 75M	POOL1 75T	0,75	0,55	20	3,8	3	1,7	15	12,5	10	8	6,6	4,2	-	-
POOL1 100M	POOL1 100T	1	0,75	20	4,2	3,4	2	16	15,3	13	10,5	9,7	7,6	5,5	-
POOL1 150M	POOL1 150T	1,5	1,1	30	7,3	5,0	2,9	17,3	15,9	14,5	12,8	12	11	9	5



TYPE	DIMENSIONS (mm)											Kg				
	A	B	C	D	E	F	G	H	I	J	DNA/DNM	L1	A1	H1	Net	Gross
POOL1 25M	191	205	470	285	95	233	140	180	265	197	1 1/2" Ø 50 PVC	630	230	360	8,5	9,5
POOL1 25T															9,8	10,8
POOL1 33M	191	205	470	285	95	233	140	180	265	197		630	230	360	8,5	9,5
POOL1 33T															9,8	10,8
POOL1 50M	191	205	470	285	95	233	140	180	265	197		630	230	360	8,5	9,5
POOL1 50T															9,8	10,8
POOL1 75M	191	205	470	285	95	233	140	180	265	197		630	230	360	9,9	10,9
POOL1 75T															9,8	10,8
POOL1 100M	191	205	470	285	95	233	140	180	265	197		630	230	360	9,9	10,9
POOL1 100T															9,8	10,8
POOL1 150M	191	205	470	285	95	233	140	180	265	197	630	230	360	10,6	11,6	
POOL1 150T														10,5	11,8	

