

JUNG PUMPEN COMPLI 1000 PŘEČERPÁVACÍ BOX

APLIKACE

Pro vysoký výkon se jsou jednotky COMPLI 1 000 likvidačních vhodné pro použití v rodinných a bytových domech nebo v komerčních budovách. Konstrukce jednotek umožňuje snadnou manipulaci, prostorovou úspornost a snadnou instalaci.

Ponorná jednotka je povolena pro běžné použití v oblastech zasažených povodněmi. Řídicí jednotka musí být umístěna v dobře větrané místnosti.



compli 1000

PE nádrž má volně přístupné odtoky, čisticí otvor nahoře a upínací přírubovou přírubu pro instalaci. Výška vstupu může být různá podle přírodního potrubí:

- DN 100: 180-205 mm (vlevo), 250-300 mm (uprostřed) a 290-340 mm (vpravo), každý plynule nastavitelný

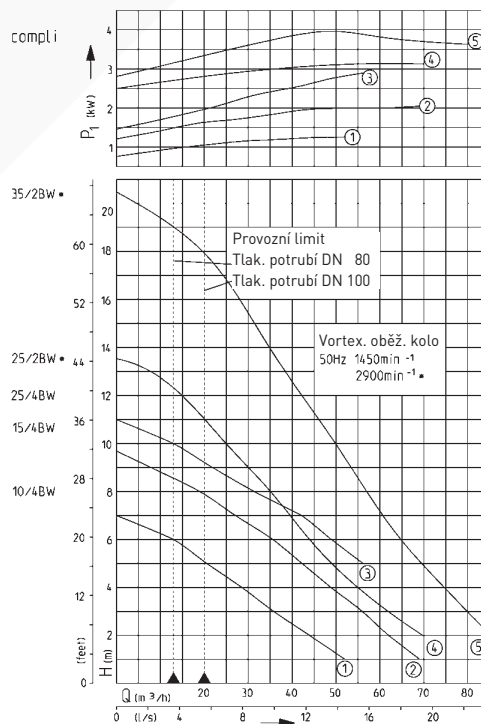
- DN 150 / DN 50: 180 mm (vlevo), 275 mm (uprostřed) a 315 mm (vpravo)

Pro připojení přírodního potrubí DN 100 je přiložen reduktor DN 150/100. Nádrž má svislý vstup v DN 150 nebo DN 100. Pokud se nepoužívá, musí být zadní vstup uzavřen zátkou DN 150 (doplňek).

Vortexové oběžné kolo čerpadla poskytuje vysokou spolehlivost. Duplexní systémy mají dvě čerpací jednotky na jedné nádrži, které se střídavě spínají, nebo se podle potřeby provozují obě, aby zvládly vysoké zatížení nebo rezervní provoz.

- Připraveno k okamžitému připojení
- Ponorné
- Vstupní příruba svorkového typu
- Více možnosti připojení
- PE nádrž
- Vortexové oběžné kolo

VÝKONOVÉ KŘIVKY



42884-02

Vyhrazujeme si právo na změnu specifikací bez předchozího upozornění Výkon čerpadla podléhá tolerancím ISO 9906

Minimální rychlost proudění v tlakovém potrubí musí být podle EN 12056 0,7 m / s.
Tato data jsou v křivce výkonu představují limit aplikace.

JUNG PUMPEN COMPLI 1000

PŘEČERPÁVACÍ BOX

PŘEČERPÁVACÍ STANICE ODPADNÍCH

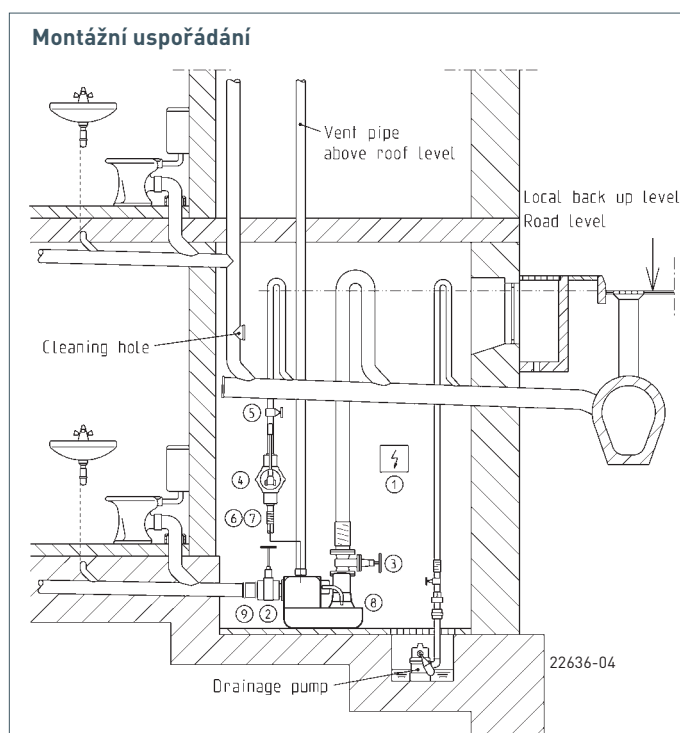
Typ	Kapacita nádrže l	Výška přívodu mm	Průchodnost částic mm	Svorková přívodní příruba	Přípoj. příruba PN 10	Pro spojovací potrubí	Ventila- ce	Hmotnost approx.	Kód
compl 1010/4 BW E	115	Variable 250 up to 300 mm	70	DN 150	DN 80	DN 100	DN 70	115 kg	JP09273
compl 1010/4 BW	115		70	DN 150	DN 80	DN 100	DN 70	115 kg	JP09829
compl 1015/4 BW	115		70	DN 150	DN 80	DN 100	DN 70	115 kg	JP09830
compl 1025/4 BW	115		70	DN 150	DN 80	DN 100	DN 70	115 kg	JP09831
compl 1025/2 BW	115		70	DN 150	DN 80	DN 100	DN 70	125 kg	JP09461
compl 1035/2 BW	115		70	DN 150	DN 80	DN 100	DN 70	132 kg	JP09462

VÝKONOVÉ CHARAKTERISTIKY

Typ	Delivery head H [m]	1	2	3	4	5	6	7	8	9	10	11	13	15	17
compl 1010/4 BW und BW E	Delivery rate Q [m ³ /h]	52	44	37	29	22	13								
compl 1015/4 BW		69	62	56	49	42	36	27	19						
compl 1025/4 BW						56	49	42	32	22	13				
compl 1025/2 BW		69	64	58	52	47	42	37	33	28	23	20	8		
compl 1035/2 BW		85	80	75	71	66	62	57	54	50	47	44	36	30	21

ELECTRICKÁ DATA

Type	El. proud	Napětí Volt	Výkon motoru kW P ₁	P ₂	Proud Ampere	Kabel (4 m) pro ovládání	Kabel (1.5 m) Ovládací zástrčka	Zástrčka
compl 1010/4 BW E	1-phase	1/N/PE~230	1.55	1.10	7.1	H07RN-F-4 G 1.5	H05VV-F-3 G 1.5	Safety-
compl 1010/4 BW	3-phase	3/N/PE~400	1.3	1.0	2.8	H07RN-F-6 G 1.5	H05VV-F-5 G 1.5	CEE-
compl 1015/4 BW	3-phase	3/N/PE~400	2.2	1.7	3.9	H07RN-F-6 G 1.5	H05VV-F-5 G 1.5	CEE-
compl 1025/4 BW	3-phase	3/N/PE~400	3.0	2.2	5.1	H07RN-F-6 G 1.5	H05VV-F-5 G 1.5	CEE-
compl 1025/2 BW	3-phase	3/N/PE~400	3.3	2.6	5.4	H07RN-F-6 G 1.5	H05VV-F-5 G 1.5	CEE-
compl 1035/2 BW	3-phase	3/N/PE~400	4.8	4.0	8.2	H07RN-F-6 G 1.5	H05VV-F-5 G 1.5	CEE-


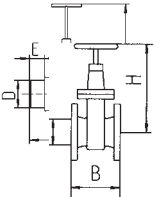
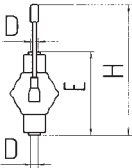
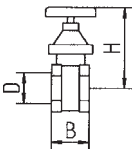
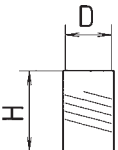


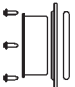


Všechny typy mají přípojovací příruba DN 80 / PN 10, avšak s trubkovým hrdlem DN 100. Z tohoto důvodu je třeba zvolit zpětné ventily a uzavírací ventily pro tlakové potrubí pro DN 80 pouze v případě přímé montáže. Následné tlakové potrubí je připojeno k DN 100 pomocí elastického připojení.

V souladu s konstrukčními a testovacími principy německé / evropské normy DIN EN 12050 se pro přepravu fekálií a domácích odpadních vod v kanalizačních systémech budov používají čistící odpadních vod, jak je popsáno v německé normě DIN 1986 T3. V souladu s ustanoveními německé / evropské normy DIN EN 12056-4 musí být namontovány se sběrnými nádržemi uvnitř budovy, a umožnit volný prostor 60 cm pro provoz a opravy. Tlakové potrubí musí být vedeno nad místně definovanou úroveň protitlaku a musí být namontován zpětný ventil testovaný podle německé / evropské normy 12050-4. V souladu s německou / evropskou normou 12056 musí být větrací potrubí vedeno až na střechu.

DIN EN 12056 odstavec 5.1 V aplikacích, kde nesmí být přerušeno čerpání odpadní vody, musí být nainstalován duální systém.

PŘÍSLUŠENSTVÍ

		Art.-Nr.																	
	1 Dobíjecí baterie pro ovládání alarmu nezávislého na síti	JP44850																	
	2 PVC stavidlo (se dvěma nátrubky) pro 4" inlet (DN 100) PN 1	<table style="width: 100%; border-collapse: collapse;"> <tr> <td style="text-align: center;"><u>H</u></td> <td style="text-align: center;"><u>B</u></td> <td style="text-align: center;"><u>E</u></td> <td style="text-align: center;"><u>F</u></td> <td style="text-align: center;"><u>D</u></td> <td></td> </tr> <tr> <td style="text-align: center;">360</td> <td style="text-align: center;">295</td> <td style="text-align: center;">60</td> <td style="text-align: center;">81</td> <td style="text-align: center;">110</td> <td rowspan="2" style="vertical-align: middle;">JP28297 JP28591</td> </tr> <tr> <td style="text-align: center;">660</td> <td style="text-align: center;">450</td> <td style="text-align: center;">110</td> <td style="text-align: center;">105</td> <td style="text-align: center;">160</td> </tr> </table>	<u>H</u>	<u>B</u>	<u>E</u>	<u>F</u>	<u>D</u>		360	295	60	81	110	JP28297 JP28591	660	450	110	105	160
	<u>H</u>	<u>B</u>	<u>E</u>	<u>F</u>	<u>D</u>														
360	295	60	81	110	JP28297 JP28591														
660	450	110	105	160															
	3 Sluice valve* for 3" pressure side (DN 80), PN 10, DIN EN 1171	<table style="width: 100%; border-collapse: collapse;"> <tr> <td style="text-align: center;"><u>H</u></td> <td style="text-align: center;"><u>B</u></td> <td style="text-align: center;"><u>D</u></td> <td></td> </tr> <tr> <td style="text-align: center;">315</td> <td style="text-align: center;">180</td> <td style="text-align: center;">DN 80</td> <td style="text-align: right;">JP00639</td> </tr> </table>	<u>H</u>	<u>B</u>	<u>D</u>		315	180	DN 80	JP00639									
<u>H</u>	<u>B</u>	<u>D</u>																	
315	180	DN 80	JP00639																
	4 Ruční membránové čerpadlo pro nouzové účely (do H_{geod} 15 m)	<table style="width: 100%; border-collapse: collapse;"> <tr> <td style="text-align: center;"><u>H</u></td> <td style="text-align: center;"><u>E</u></td> <td style="text-align: center;"><u>D</u></td> <td></td> </tr> <tr> <td style="text-align: center;">ca. 640</td> <td style="text-align: center;">430</td> <td style="text-align: center;">1 1/2"</td> <td style="text-align: right;">JP00255</td> </tr> </table>	<u>H</u>	<u>E</u>	<u>D</u>		ca. 640	430	1 1/2"	JP00255									
<u>H</u>	<u>E</u>	<u>D</u>																	
ca. 640	430	1 1/2"	JP00255																
	5 Uzavírací ventil, 1 1/2" (DN 40), PN 16	<table style="width: 100%; border-collapse: collapse;"> <tr> <td style="text-align: center;"><u>H</u></td> <td style="text-align: center;"><u>B</u></td> <td style="text-align: center;"><u>D</u></td> <td></td> </tr> <tr> <td style="text-align: center;">125</td> <td style="text-align: center;">max. 60</td> <td style="text-align: center;">1 1/2"</td> <td style="text-align: right;">JP44786</td> </tr> </table>	<u>H</u>	<u>B</u>	<u>D</u>		125	max. 60	1 1/2"	JP44786									
<u>H</u>	<u>B</u>	<u>D</u>																	
125	max. 60	1 1/2"	JP44786																
	6 Pružné připojení 1 1/2" (DN 40), PN 4	<table style="width: 100%; border-collapse: collapse;"> <tr> <td style="text-align: center;"><u>H</u></td> <td style="text-align: center;"><u>D</u></td> <td></td> </tr> <tr> <td style="text-align: center;">120</td> <td style="text-align: center;">50</td> <td></td> </tr> </table>	<u>H</u>	<u>D</u>		120	50												
<u>H</u>	<u>D</u>																		
120	50																		
	7 Svorka 1 1/2"	JP44763																	
	8 Detektor úniku DKG (for 25/2 BW and 35/2 BW), per pump	JP44900																	
	9 Otevírací sada DN 150 (required for lateral connection)	JP43156																	

* se šrouby a těsněním

JUNG PUMPEN COMPLI 1000

PŘEČERPÁVACÍ BOXY

TECHNICKÁ DATA

Čerpadlo

Vertikální, jednostupňové, ponorné, vortexové oběžné kolo, spirální těleso se svislým vývodem DN 80 / DN 100 vhodné pro potrubí DN 100, přírubové k PE nádrži s čistícím otvorem a předem namontovaný duplexní otočný zpětný ventil.

Ložisko

Společný hřídel pro čerpadlo a motor, mazané kuličkové ložisko.

Motor

Ponorný, krytí IP 68, izolační třída F, termostaty vinuté pro ochranu pohonů proti přehřátí, automatické spuštění pomocí třífázového obvodu a ovládání. Připojení k síti pomocí 16 A zástrčky CEE nebo zástrčky s uzemňovacím kontaktem, typ S 3 podle německé normy VDE.

Těsnění

Dvojitý radiální těsnicí kroužek hřídele 10 / 4-25 / 4 BW, mechanická ucpávka karbidu křemíku 25/2 BW a nezávisle na rotaci a bezpečné chodu nasucho. Olejová komora s dvojitým radiálním těsnicím kroužkem hřídele směrem k motorovému prostoru. Možnost připojení detektoru úniku těsnění na 25/2 BW a 35/2 BW.

Materiály

Nádrž z korozivzdorného a neznečišťujícího polyethylenu; těleso čerpadla a motoru, oběžné kolo s jednou lopatkou a zpětný ventil z šedé litiny odolné proti opotřebení; hřídel z nerezové oceli (verze 10 / 4-25 / 4 BW) nebo zcela zakrytá směrem k médiu (verze 25/2 a 35/2 BW); gumová přívodní hadice.

Rozsah dodávky

Připraveno pro zasuvací jednotku na čištění odpadních vod podle DIN EN 12050-1 s upínací přírubou DN 150, redukcí DN 150/100, dvěma vestavěnými přípojkami, kanalizační čerpadla a připojovací příruba DN 80 s hrdlem potrubí Ø 110 mm, elastické připojení hadicových svorek c / w, PVC manžeta DN 70 pro ventilační připojení, předem namontovaný duplexní otočný zpětný ventil a automat, hladinový regulátor, řídicí jednotka (IP 44) c / w ochrana motoru, stykač motoru, transformátor, výstražná jednotka závislá na síti a bezpotenciálový kontakt pro hromadné chybové zprávy, s optickým zobrazením smyslu otáčení (pouze u třífázových proudů), alarm a provoz a 2 x manuální-0-automatický spínač. Na přání lze vybavit také mikroprocesorem.

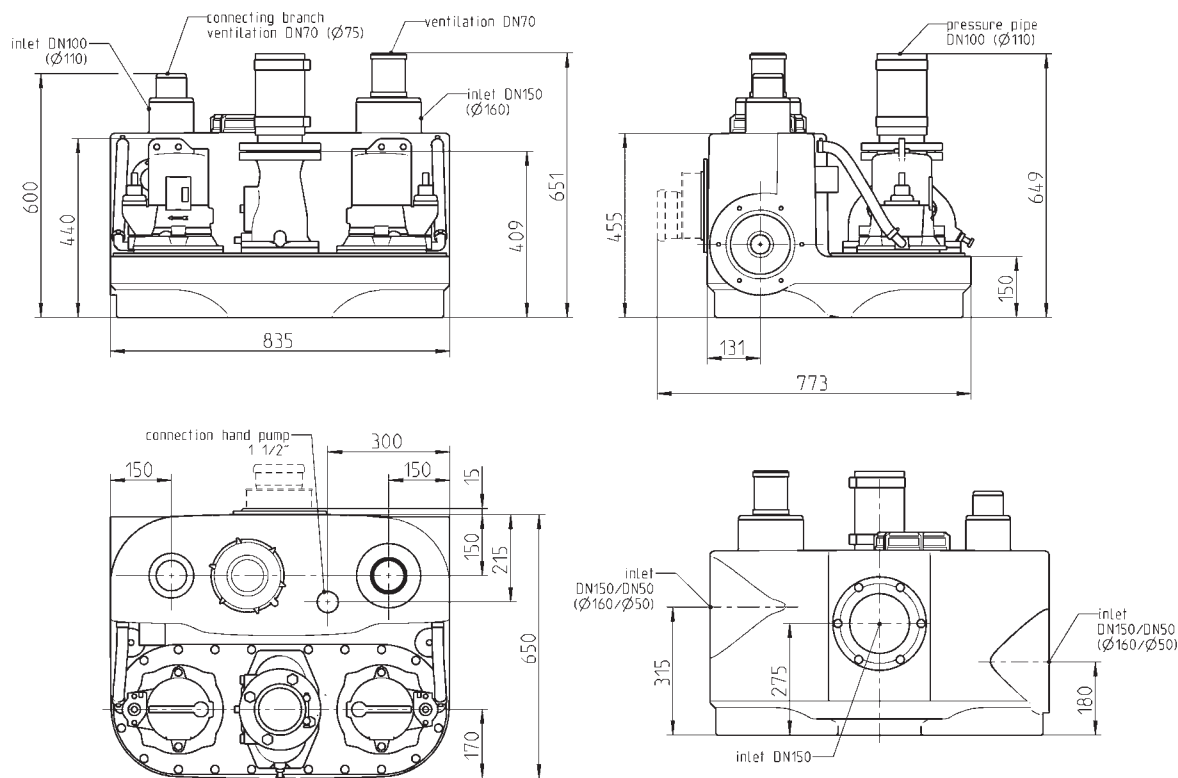
Kabel mezi nádrží a ovládáním 4 m, kabel mezi ovládáním a zástrčkou 1,5 m. Příslušenství je třeba objednat podle montážního výkresu.

Norma DIN EN 12056-4, odstavce 5.1 a 5.2.5.

- Pracovní plocha 60 cm nad a kolem všech částí likvidační jednotky, které musí být obsluhovány.
- Čerpační jímka pro odvodnění operační místnosti
- Zpětný ventil otočného typu na výtlačné straně
- Uzavírací ventil na výtlačné straně
- Uzavírací ventil na straně sání
- Likvidační jednotky musí být namontovány proti vzlaku



Rozměry compli 1000 (mm)



Additional inlets could be made by sawing the pre-formed tank socket or sleeve.

42938-00