

MULTI EVO-SP VÍCESTUPŇOVÁ ODSŤŘEDIVÁ ČERPADLA - SPECIÁLNÍ

IE3
MOTOR

Multi EVO-SP je vícestupňové odstředivé horizontální čerpadlo s axiálním vstupem a radiálním výstupem. Inovativní, vysoce účinný hydraulický systém je napojen na motor poslední generace s mechanickou ucpávkou. Vhodné zejména pro čerpání mořské a bazénové vody.

VÝHODY

Čerpadlo Multi EVO-SP má následující výhody:

- Silný a odolný vůči slané vodě, je ideálním řešením pro všechna zařízení na čištění bazénu
- Vysoká spolehlivost - díky odolnému a inovativnímu designu
- Tichý - větší komfort pro uživatele díky tichému provozu
- Kompaktní tvar

SPECIFIKACE:

ČERPADLO

- Typ kapaliny: čistá voda bez pevných příměsí a abrazivního materiálu
- Maximální teplota čerpané kapaliny 50°C
- Maximální provozní tlak 7 bar
- Maximální doporučená sací výška 6 m

MOTOR

- Uzavřený, ochlazovaný (TEFC)
- 2-pólový, 50 Hz (n=2850ot./min..)
- IE3 tří-fázový AC (P2 ≥ 0.75 kW)
- Stupeň ochrany: IP55
- Třída izolace: F
- Jednofázový napájecí zdroj s trvale aktivovaným kondenzátorem a ochranou proti tepelnému vypnutí je součástí vinutí motoru.



POUŽITÍ

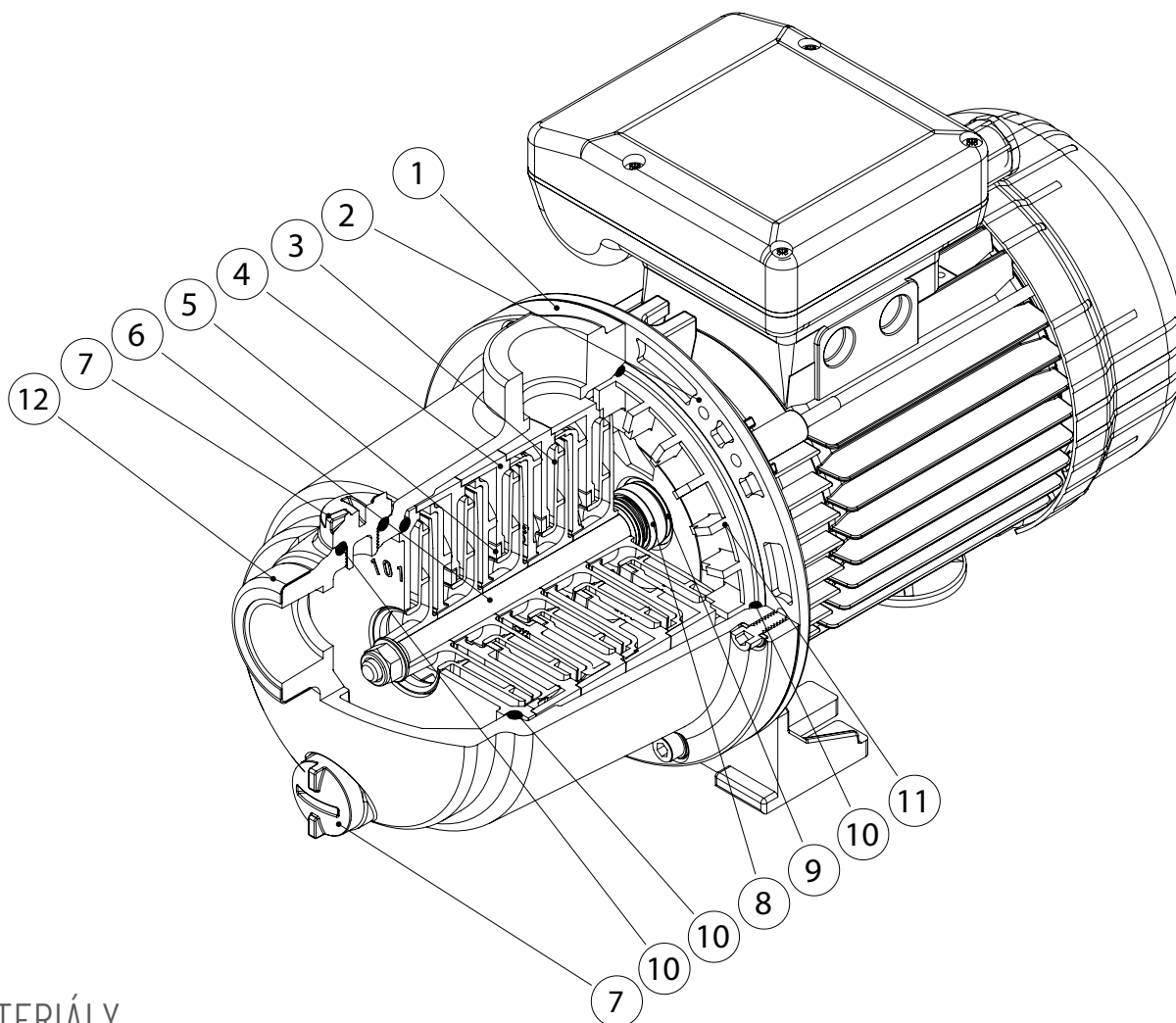
- Tlakové systémy
- Čištění bazénů
- Čištění bazénů s mořskou vodou
- Čerpání agresivních kapalin (kompatibilní s typem materiálu)



MULTI EVO-SP

VÍCESTUPŇOVÁ ODSTŘEDIVÁ ČERPADLA - SPECIÁLNÍ

KONSTRUKČNÍ CHARAKTERISTIKA



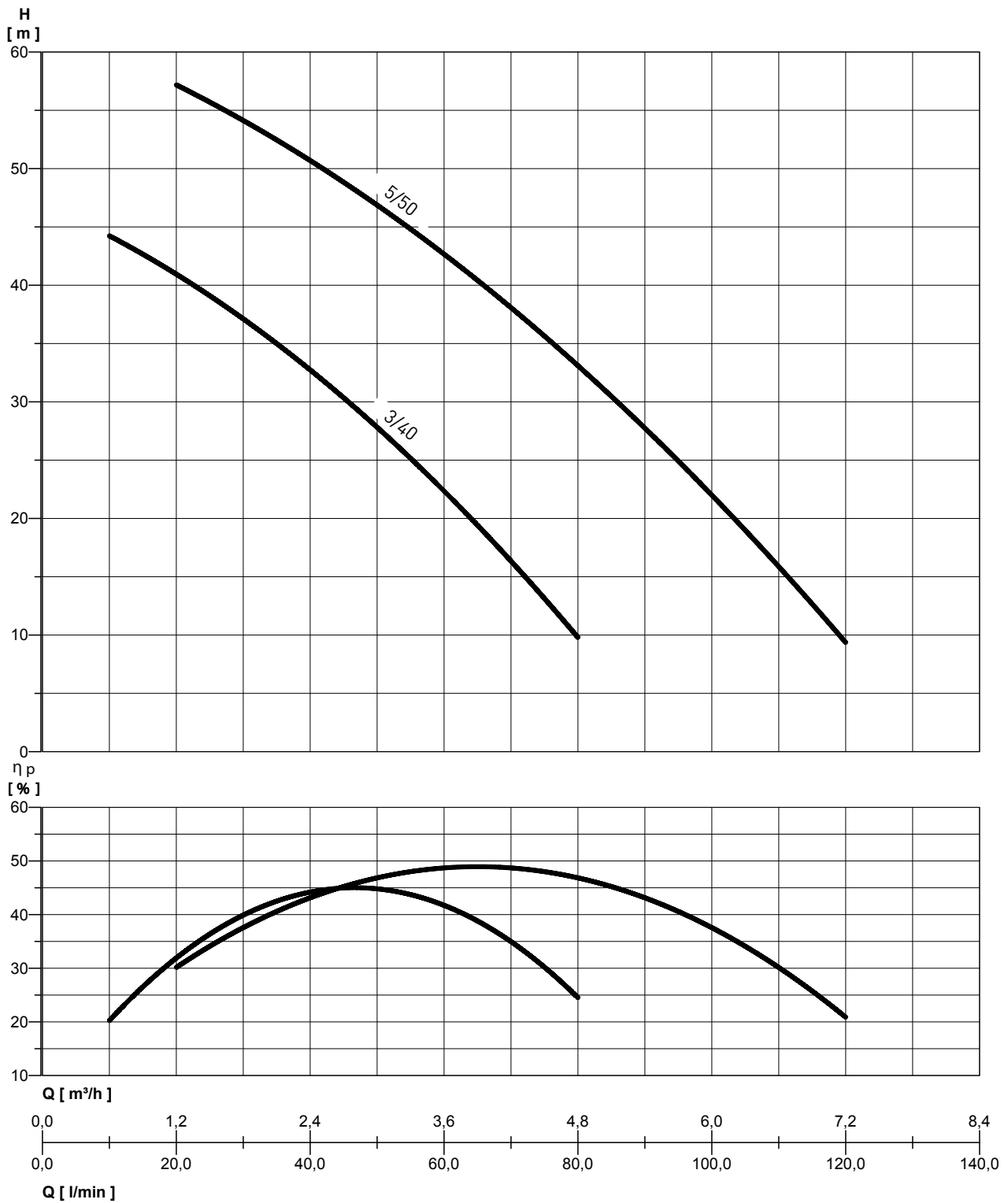
MATERIÁLY

| Poz. | Popis | Materiál |
|------|----------------------------|--|
| 1 | Tělo čerpadla | PPO vyztužená skelným vláknem |
| 2 | Tělo motoru | Slitina hliníku |
| 3 | Oběžné kolo | PPO vyztužená skelným vláknem |
| 4 | Difusor | PPO vyztužená skelným vláknem |
| 5 | Ložisko | PTFE |
| 6 | Hřídel | Nerezová ocel (AISI 316)SI 316 |
| 7 | Vstupní / výstupní uzávěry | Polyamid 6.6 |
| 8 | Mechanická ucpávka | Karbon grafit / NBR / Nerezová ocel AISI 316 |
| 9 | Protilehlá příruba | Keramika/NBR |
| 10 | Těsnění | NBR 70 Shore |
| 11 | Držák těsnění | PPO vyztužená skelným vláknem |
| 12 | Výztužný kroužek | Nerezová ocel AISI 304 |

MULTI EVO-SP 3 - 5

VÍCESTUPŇOVÁ ODSTŘEDIVÁ ČERPADLA - SPECIÁLNÍ

VÝKONNOSTNÍ KŘIVKY

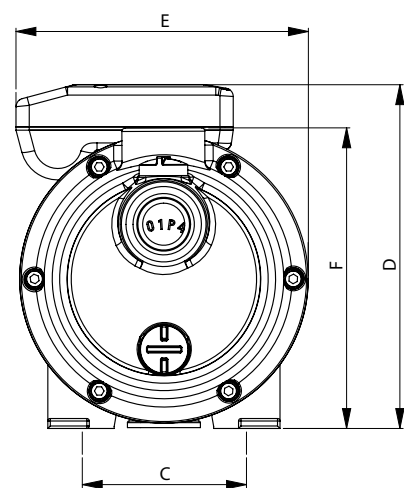
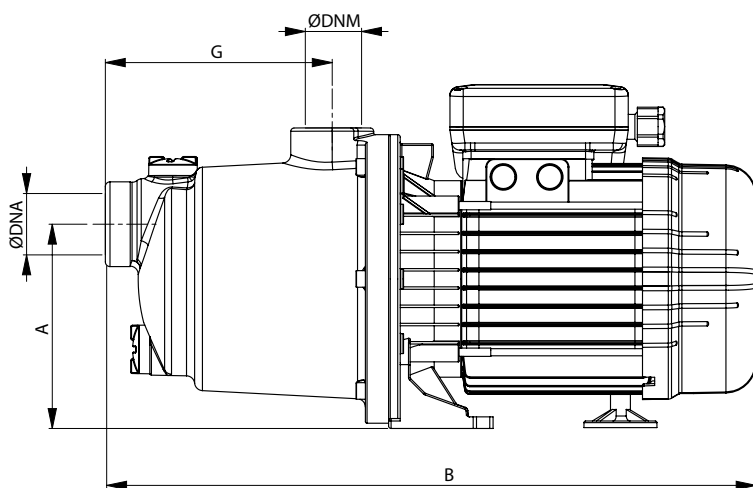


MULTI EVO-SP 3 - 5

VÍCESTUPŇOVÁ ODSŤŘEDIVÁ ČERPADLA - SPECIÁLNÍ

VÝKONNOSTNÍ TABULKA

| Varianta | [P2] | | [P1] | | VOLT. [V] | In [A] | µF | 0 | celková hodnota ve vodních sloupcích m | | | | | | | | | | |
|---------------------|------|------|------|------|-----------|------------|------|---|--|-----|------|-----|------|------|-----|-----|-----|-----|--|
| | HP | kW | HP | kW | | | | | l/min | 10 | 20 | 30 | 40 | 50 | 60 | 80 | 100 | 120 | |
| | | | | | | | | | m ³ /h | 0,6 | 1,2 | 1,8 | 2,4 | 3 | 3,6 | 4,8 | 6 | 7,2 | |
| MULTI EVO-SP 3-40 M | 0,74 | 0,55 | 1,1 | 0,8 | 1~230 | 3,7 | 12,5 | | 44 | 41 | 37,5 | 33 | 27,5 | 22 | 10 | | | | |
| MULTI EVO-SP 3-40 T | 0,71 | 0,53 | 1,05 | 0,78 | 3~230/400 | 2,7 / 1,55 | -- | | | | | | | | | | | | |
| MULTI EVO-SP 5-50 M | 1,27 | 0,95 | 1,8 | 1,35 | 1~230 | 6,2 | 20 | | 57 | 54 | 51 | 47 | 43 | 32,5 | 22 | 9,5 | | | |
| MULTI EVO-SP 5-50 T | 1,2 | 0,9 | 1,68 | 1,25 | 3~230/400 | 3,8 / 2,2 | -- | | | | | | | | | | | | |



TABULKA ROZMĚRŮ A HMOTNOSTÍ

| Varianta | Rozměry [mm] | | | | | | | | | Hmotnost [Kg] |
|---------------------|--------------|-----|----|-----|-----|-----|-----|-----|-----|---------------|
| | A | B | C | D | E | F | G | DNA | DNM | |
| MULTI EVO-SP 3-40 M | 123 | 373 | 99 | 199 | 177 | 182 | 137 | 1" | 1" | 6,9 |
| MULTI EVO-SP 3-40 T | 123 | 373 | 99 | 199 | 177 | 182 | 137 | 1" | 1" | 6,9 |
| MULTI EVO-SP 5-50 M | 123 | 392 | 99 | 207 | 177 | 182 | 137 | 1" | 1" | 10,1 |
| MULTI EVO-SP 5-50 T | 123 | 392 | 99 | 207 | 177 | 182 | 137 | 1" | 1" | 10,1 |