

VACUBOX

PŘEČERPÁVACÍ NÁDRŽ PRO ODPADNÍ VODU

- 240l vodotěsná nádrž
- Variabilní instalační hloubka
- Podlahová vpust se zápachovou uzávěrkou
- Instalace nad nebo pod podlahou
- Kompaktní rozměry
- Široký rozsah použití
- Pevný a odolná konstrukce

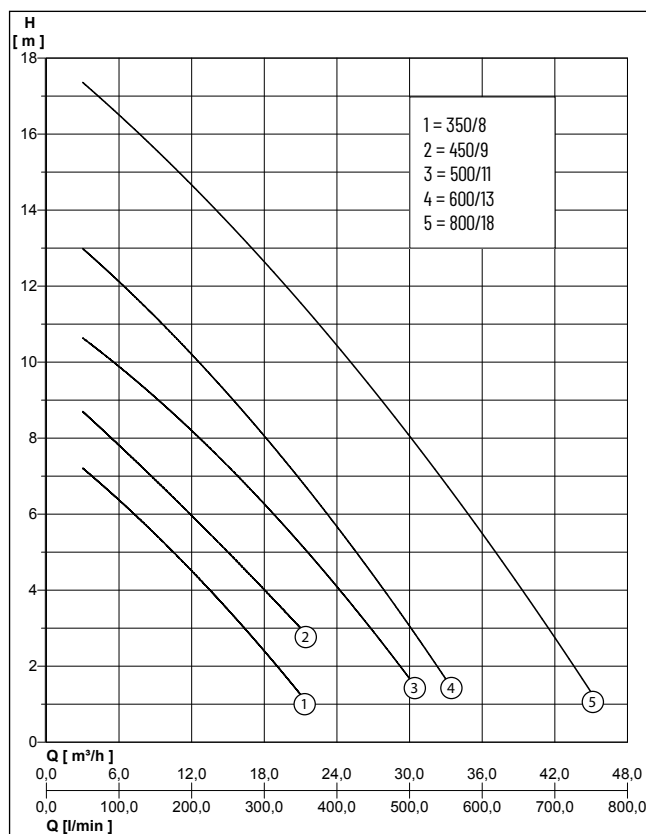


POPIS

VACUBOX 200 je určen pro větší objem domácí odpadní vody a větší skladovací kapacitu. Aniž by vyžadoval velké stavební práce, likviduje domovní odpadní vody z prádelny, skladů nebo sklepních prostor.

VACUBOX 200 lze instalovat jako jednoduchý i duplexní systém. Požadované komponenty pro montáž čerpadel jsou součástí dodávky. Duplexní systém poskytuje větší bezpečnost při likvidaci odpadních vod. Při normálním provozu pracují obě čerpadla střídavě nebo současně, aby se vyrovnala se špičkovým zatížením. Čerpadlo lze zvolit podle množství odpadní vody, typu znečištěné vody a požadovaného čerpacího výkonu. Nastavením plastového krycího rámu lze kryt jímky snadno a variabilně přizpůsobit podmínkám podlahy a dlaždic. Jednotka je v souladu s normou EN 12050.

VÝKONOVÉ KŘIVKY



Typ	Výtlač H [m]	3	4	5	6	7	8	9	10	11	12	14	16
PRIOX 50-350/8 EN M/T	Průtok Q [m³/h]	16.5	13.5	10.5	7.1	3.7							
PRIOX 50-450/9 EN M		21.0	18.0	16.0	12.0	9.0							
PRIOX 50-500/11 EN M/T		26.8	24.3	21.5	18.8	15.8	12.5	9.0	5.5				
PRIOX 50-600/13 EN T		30.0	28.0	25.5	23.2	20.5	18.2	15.1	12.5	9.7	6.3		
PRIOX 50-800/18 EN T			39.0	36.9	34.8	31.0	30.0	27.5	25.0	22.8	19.9	14.0	7.8

VACUBOX

OBSAH BALENÍ

Vacubox 200 nadpodlažní nádrž s krytem, tlaková trubka v nádrži, otočné zpětné ventily, uzavírací zátka pro přívod kabelu, 4 hadicové spojky, 8 hadicových spon, PP trubka, těsnění krytu, ochrana proti vzlaku.

Podpodlažní nádrž Vacubox 200, tlaková trubka v nádrži, otočné zpětné ventily, krycí rám, těsnění a krycí deska s uzavírací zátka. Uzavírací zátka pro přívod kabelu, 4 hadicové spojky, 8 hadic.

clips, PP pipe, profiled seal, complete siphon, 2 90° bends, damp-room seal.

Attention: According to EN 12050-1, the pumping of waste water containing faeces is only permitted with the Vacubox 200-50 tank (above floor) with the pumps PRIOX 50-450/9 EN M, PRIOX 50-450/9 EN M AUT, PRIOX 50-500/11 EN T, PRIOX 50-600/13 EN T and PRIOX 50-800/18 EN T.

MECHANICKÉ VLASTNOSTI

Průchodnost částic	50 mm	Mechanická ucpávka	Karbid křemíku. Namazáno v olejové komoře.
Ložisko	Samomazná kuličková ložiska.	Protikus	Karbid křemíku. Namazáno v olejové komoře.
Olejevá komora	Ano	Druh kapaliny	Odpadní vody se suspendovanými pevné látky o maximální velikosti 50 mm.
Hřídel	Nerezová ocel X 12 CrNiS 1809 (AISI 416)	Teplota kapaliny	max. 40 °C
Oběžné kolo	Nerezová ocel X5CrNi18-10 (AISI 304)		
Skříň čerpadla	Nerezová ocel X5 CrNi 1810 (AISI 304)		

ELEKTRICKÁ DATA

Přívodní kabel	10m H07RN-F	Třída izolace	F
Krytí	IP 68	Rychlost otáčení	2850 rpm

VACUBOX

Typ	Kód	Hmotnost
VACUBOX 200-50 TANK (EN 12050-1)	JP48190	29 kg
VACUBOX 200-50 UNDERFLOOR (EN 12050-2)	JP48191	37 kg

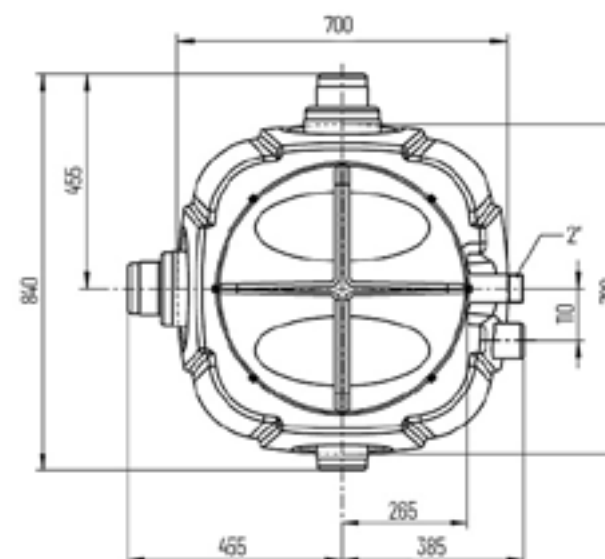
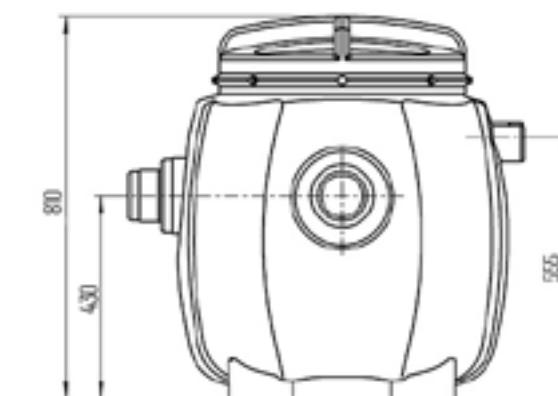
PRIOX

Typ	Kód	Napájení	Výkon motoru		Proud
			P1	P2	
PRIOX 50-350/8 EN M	N2110210	1/N/PE~230 V	0.98 kW	0.65 kW	3.8 A
PRIOX 50-350/8 EN M AUT	N2110200	1/N/PE~230 V	0.98 kW	0.65 kW	3.8 A
PRIOX 50-350/8 EN T	N2110220	3/N/PE~400 V	0.98 kW	0.65 kW	1.7 A
PRIOX 50-450/9 EN M	N2110290	1/N/PE~230 V	1.10 kW	0.80 kW	5.0 A
PRIOX 50-450/9 EN M AUT	N2110280	1/N/PE~230 V	1.10 kW	0.80 kW	5.0 A
PRIOX 50-500/11 EN M	N2110240	1/N/PE~230 V	1.55 kW	1.00 kW	7.0 A
PRIOX 50-500/11 EN M AUT	N2110230	1/N/PE~230 V	1.55 kW	1.00 kW	7.0 A
PRIOX 50-500/11 EN T	N2110250	3/N/PE~400 V	1.40 kW	1.00 kW	2.4 A
PRIOX 50-600/13 EN T	N2110260	3/N/PE~400 V	1.80 kW	1.20 kW	3.1 A
PRIOX 50-800/18 EN T	N2110270	3/N/PE~400 V	3.00 kW	2.40 kW	5.5 A

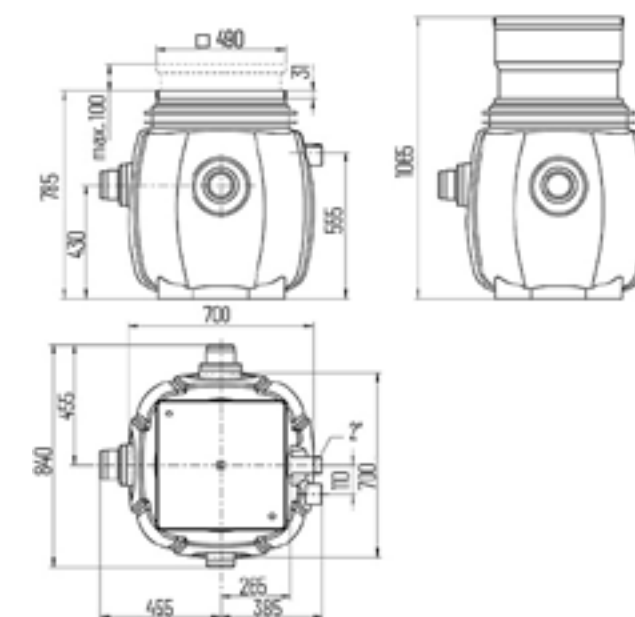
VACUBOX

PŘEČERPÁVACÍ BOX PRO ODPADNÍ VODU

ROZMĚRY (nadzemní verze)



ROZMĚRY (podzemní)



ROZMĚRY [mm]

Type	H	L	W
VACUBOX 200-50 TANK (EN 12050-1)	820	840	840
VACUBOX 200-50 UNDERFLOOR (EN 12050-2)	795	840	840


MECHANICKÉ PŘÍSLUŠENSTVÍ

			Kód	
	① Zpětný ventil	mosaz, 2" (DN 50), PN 16	140x70 (HxB)	ZA012620
	② Speciální ventilace	speciální filtr s pouzdem, ne pro horkou vodu		ZA012640
	③ Systém vodicích lišt	GR50 for Vacubox 200		JP50433

VACUBOX

PŘEČERPÁVACÍ BOX PRO ODPADNÍ VODU

MECHANICKÉ PŘÍSLUŠENSTVÍ

			Code No.
	④ Těsnění spodní vody	Ø500 for Baufix 200-50/Vacubox 200	ZA012650
	Sada těsnění spodní vody	for Baufix 200-50/Vacubox 200 with inlet DN 100	JP50204
		for Baufix 200-50/Vacubox 200 with inlet DN 150	JP50203
	⑤ Nástavec jímky	165-265 mm for Baufix 200-50 / Vacubox 200	ZA012680

ELETRICKÉ PŘÍSLUŠENSTVÍ

			Code No.
a	Ovládání pro single jednotky		
	Easycontroller D10-110	Priox 50-350/8 EN T, Priox 50-500/11 EN T	UZ014080
	Easycontroller D10-150	Priox 50-600/13 EN T	UZ014090
	Easycontroller D10-220	Priox 50-800/18 EN T	UZ014100
	Easycontroller M10-240	Priox 50...EN M	UZ014110-1
	Ovládání úrovně hladiny		
	Subm. switch pack A250		ZA012450
	Subm. switch pack AF250	for grease-containing wastewater	ZA012460
a	Ovládání pro duplex jednotky		
	Easycontroller D20-110	Priox 50-350/8 EN T, 50-500/11 EN T	UZ014150
	Easycontroller D20-150	Priox 50-600/13 EN T	UZ014140
	Easycontroller D20-220	Priox 50-800/18 EN T	UZ014130
	Easycontroller D20-240 VB	Priox 50... EN M	UZ014120-1
	Ovládání úrovně hladiny		
	Submersible switch pack B250	for Hebefix 200-50 / Baufix 200-50 / Vacubox 200	JP48229
	Submersible switch pack BF250	for grease-containing wastewater	JP48299