



Pompa volumetrica ad anello liquido con girante stellare che conferisce alla pompa una notevole capacità aspirante. Particolarmente adatte nelle operazioni di travaso di liquidi (anche volatili). Corpo pompa con chiusura in ottone a riduzione del rischio di bloccaggio.

Liquid ring positive displacement pump with star impeller that gives considerable suction power to the pump. Particularly suitable for liquid transfer (including volatile liquids). The MD model has a frontal brass cover avoiding the risk of blockage.

Bomba volumétrica de anillo líquido con rodete en estrella que otorga a la bomba una notable capacidad aspirante. Particularmente apropiadas en las operaciones de trasiego de líquidos (incluso volátiles). Cuerpo bomba con extremidad de latón para reducir el riesgo de bloqueo.

Odstředivé čerpadlo s kapalinovým kroužkem a hvězdicovým oběžným kolem, které dodává čerpadlu značný sací výkon. Zvláště vhodné pro přenos kapalin (včetně těkavých). Model MD má čelní mosazný kryt, který zabraňuje riziku blokáce.

**CARATTERISTICHE COSTRUTTIVE / CONSTRUCTION FEATURES  
CARACTERÍSTICAS CONSTRUCTIVAS / KONSTRUKČNÍ CHARAKTERISTIKY**

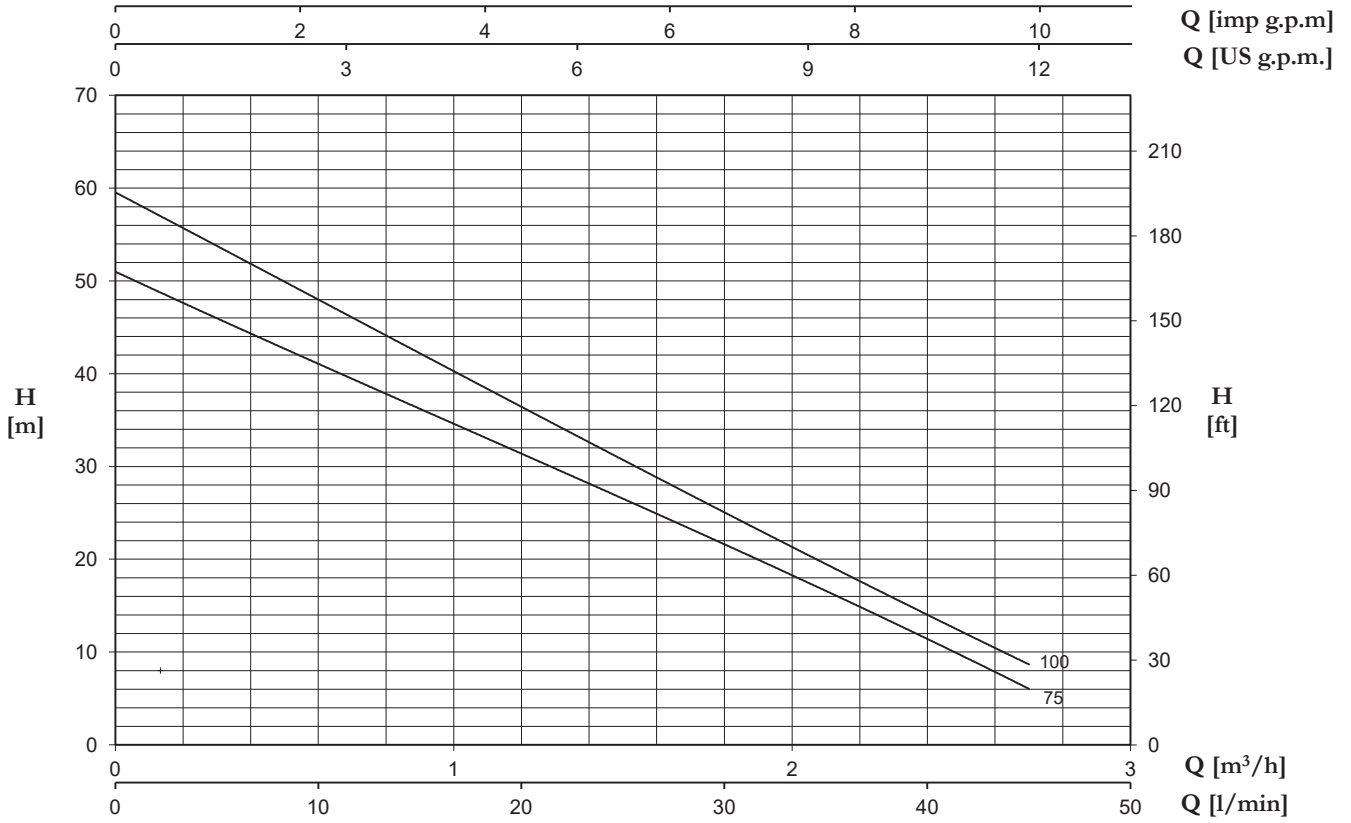
<b>Corpo pompa</b>	ghisa e ottone
<b>Pump body</b>	cast iron and brass
<b>Cuerpo bomba</b>	fundición y latón
<b>Těleso čerpadla</b>	litina a mosaz
<b>Supporto motore</b>	ghisa
<b>Motor bracket</b>	cast iron
<b>Soporte motor</b>	fundición
<b>Držák motoru</b>	litina
<b>Girante</b>	ottone
<b>Impeller</b>	brass
<b>Rodete</b>	latón
<b>Oběžné kolo</b>	mosaz
<b>Tenuta meccanica</b>	ceramica-grafite
<b>Mechanical seal</b>	ceramic-graphite
<b>Sello mecánico</b>	cerámica-grafito
<b>Mechanická ucpávka</b>	keramika-grafit
<b>Albero motore</b>	acciaio AISI 416
<b>Motor shaft</b>	stainless steel AISI 416
<b>Eje motor</b>	acero AISI 416
<b>Hřídel motoru</b>	nerezová ocel AISI 416
<b>Temperatura del liquido</b>	
<b>Liquid temperature</b>	0 - 90 °C
<b>Temperatura del líquido</b>	
<b>Teplota média</b>	
<b>Pressione di esercizio</b>	
<b>Operating pressure</b>	max 8 bar
<b>Presión de trabajo</b>	
<b>Pracovní tlak</b>	

**MOTORE / MOTOR / MOTOR / MOTOR**

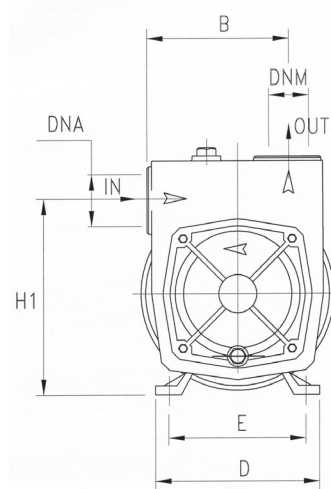
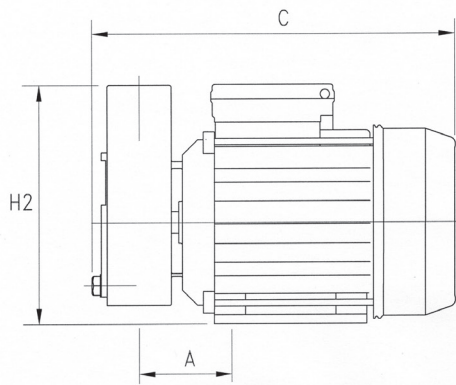
<b>Motore 2 poli a induzione</b>	3~ 230/400V-50Hz
<b>2 pole induction motor</b>	1~ 230V-50Hz (con termoprotettore with thermal protection)
<b>Motor de 2 polos a inducción</b>	(con termoprotettore with thermal protection)
<b>2-pólový indukční motor</b>	s tepelnou ochranou)
<b>Classe di isolamento</b>	
<b>Insulation class</b>	F
<b>Clase de aislamiento</b>	
<b>Izolační třída</b>	
<b>Grado di protezione</b>	
<b>Protection degree</b>	IP44
<b>Grado de protección</b>	
<b>Krytí</b>	



TYPE	TRUCK		CONTAINER	
	PALLET (cm)	N° pumps	PALLET (cm)	N° pumps
MD 75 -100	85x110x170	105	85x110x190	135
			80x120x170	136



TYPE/TYP		P2		P1 (kW)		PROUD		Q (m³/h - l/min)					
1~	3~					1~	3~	0,3	0,6	1,2	1,8	2,4	2,7
		(HP)	(kW)	1~	3~	1x230 V 50 Hz	3x400 V 50 Hz	H (m)					
MD 75	MDT 75	0,8	0,59	1,03	0,94	5	1,7	46	41	31,5	21,5	11,5	6
MD 100	MDT 100	1,0	0,74	1,17	0,98	5,4	2,1	53	48	37	25	13,5	9



TYPE/TYP	DIMENSIONS/ROZMĚRY (mm)													Kg
	A	B	C	D	E	H1	H2	DNA	DNM	I	L	M		
MD 75	70	98.5	270	135	112	141	170	1" G	1" G	310	185	195	11.1	
MD 100	70	98.5	270	135	112	141	170	1" G	1" G	310	185	195	11.6	