

PKS 800

JÍMKY PRO ODPADNÍ VODY

Pro čerpadla MultiCut

- . Značka shody
- . Vhodné pro provoz do třídy B 125
- . Komponenty odolné proti korozi
- . Patentované bezpečnostní zamykání
- . Vstup navržený pro optimalizovaný průtok
- . Hladká sběrná komora bez usazenin

- . Spojovací systém s vodící trubkou
- . Kulový zpětný ventil s čerpadlem a tlakovým potrubím je odnímatelný
- . Zbytkový objem od 36 litrů



Jímka odolná proti vzlaku se dodává jako kompletní prefabrikovaná čerpací stanice pro použití v tlakových drenážních systémech a jako jímka pro sběr odpadních vod pro použití s gravitační kanalizací. Jímky jsou vybaveny jedním nebo dvěma čerpadly. Jsou vhodné do přístupných prostor (třída A 15) nebo do dopravních prostor (třída B 125).

Předtvarovaná transportní oka / transportní madla umožňují snadný transport a umístění do konečné polohy.

K dispozici je ucelená řada čerpadel od řady čerpadel na odpadní vodu MultiCut 08/2 M až 45/2 M, s provedením Ex nebo bez něj, spolu s řídicími jednotkami, které byly speciálně optimalizovány pro aplikace tlakového odvodnění, aby bylo zajištěno, že čerpací stanice splňuje požadavky na vybíjecí výkon.

Plastové jímky odolné proti vzlaku z vysoce kvalitního polyetylénu jsou schváleny Německým institutem pro stavební inženýrství (DIBt) a jsou vybaveny přívodem DN 150, přípojkou DN 100 pro napájecí kabel a odvětrání a výtlačnou větví DN 32.

Nově navržený unikátní spojovací systém z Polyftalמידu (PPA) je umístěn nad vodní hladinou. Kulový ventil z nerezové oceli je opatřen bezpečnostním blokovacím zařízením. Spojkový ventil lze otevřít pouze po uzavření kulového kohoutu. Certifikovaný řetěz z nerezové oceli a vodící trubka usnadňují zvedání čerpadla nebo spojení čerpadla a spojovací jednotky. To umožňuje údržbu kulového zpětného ventilu mimo jímku.

V závislosti na použitém nastavci je možné vysunout jímku do celkové výšky 2,75 metru. Požadovaný typ třídy zatížení závisí na místě.

Singl jednotka: Celkový objem je 640 litrů. Zásobní objem po spodní okraj vtoku je 145 litrů a zbytkový objem je 36 litrů.

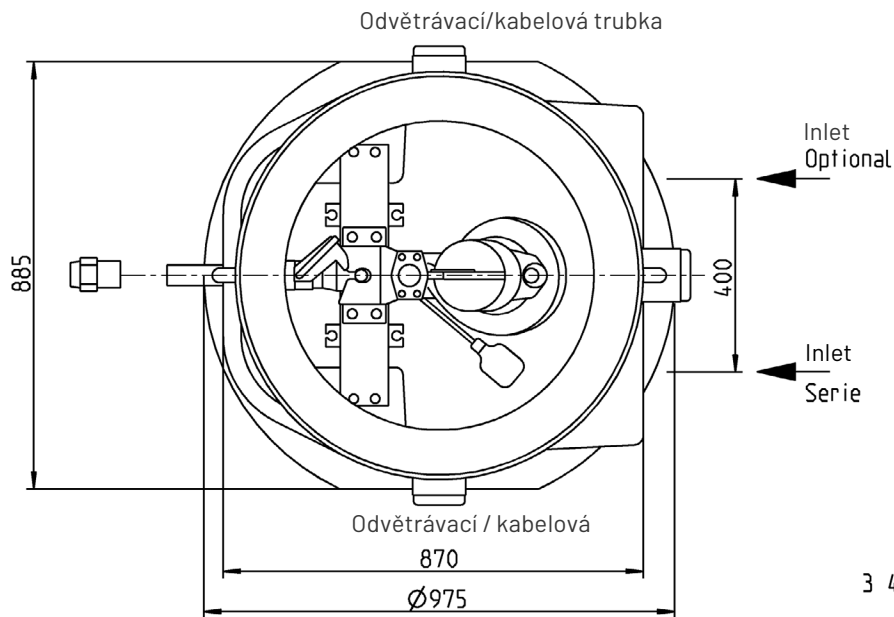
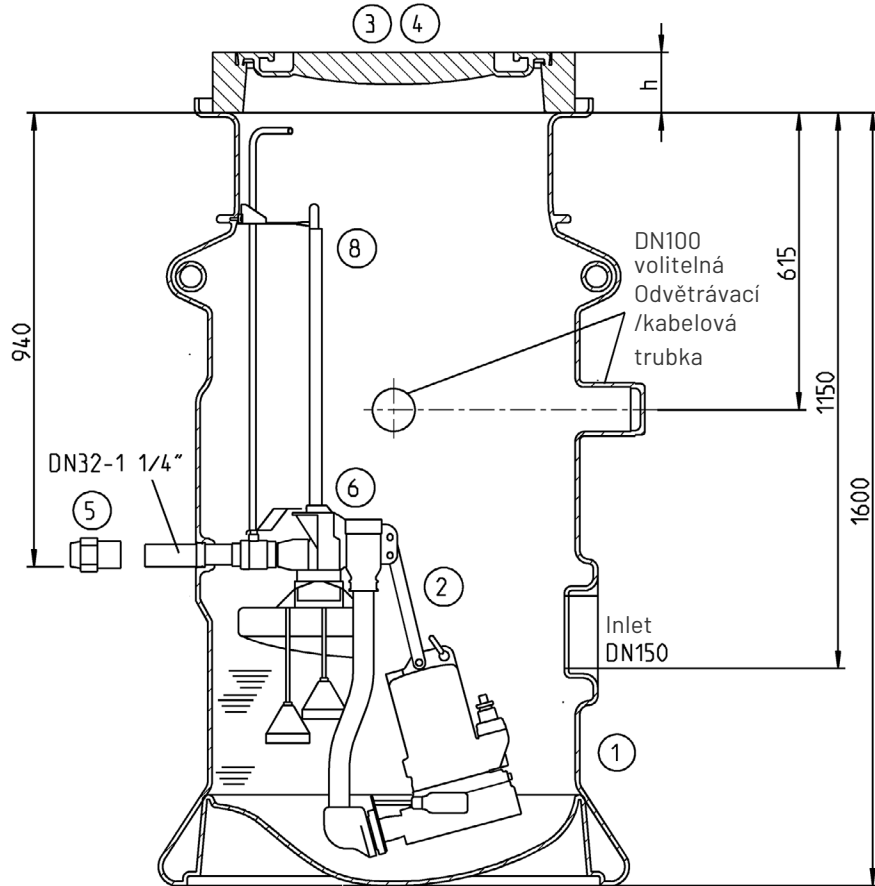
Duplexní jednotka: Celkový objem je 740 litrů. Zásobní objem po spodní okraj vtoku je 190 litrů a zbytkový objem je 85 litrů.

PKS 800

JÍMKY PRO ODPADNÍ VODY

Pro čerpadla MultiCut

Single jednotka PKS-B 800-32



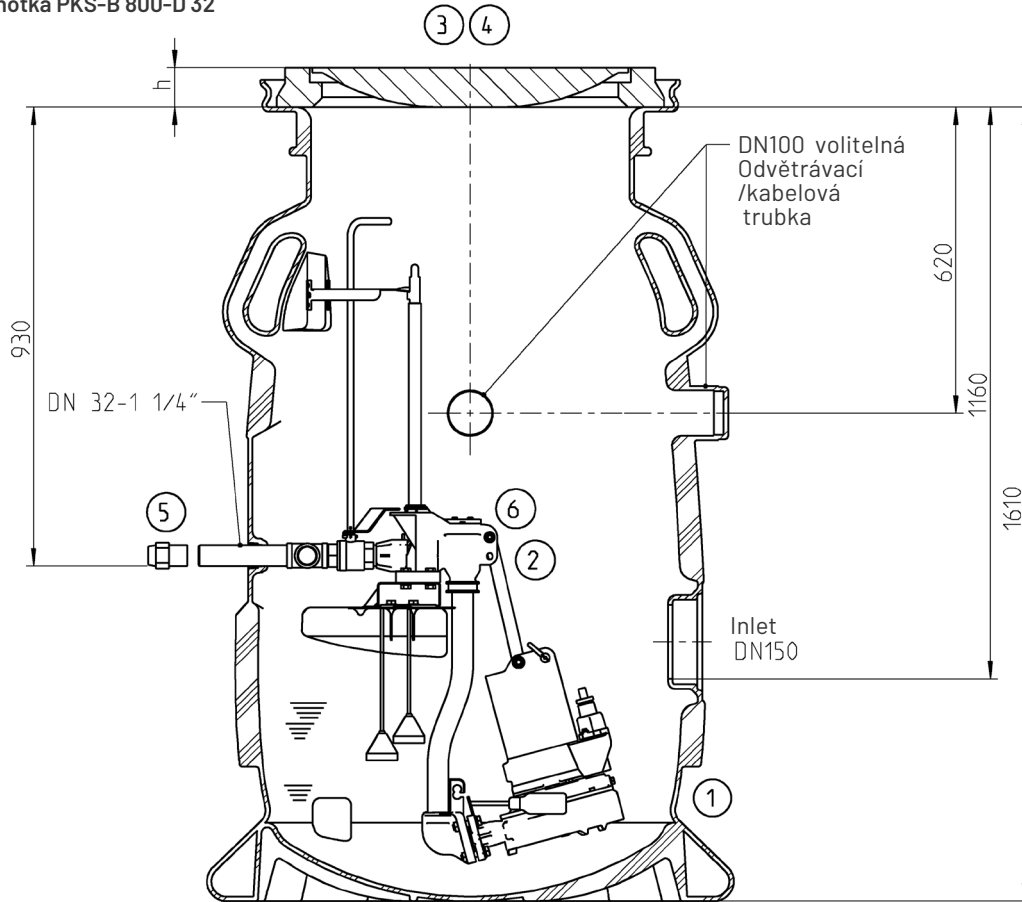
3 43239-01

PKS 800

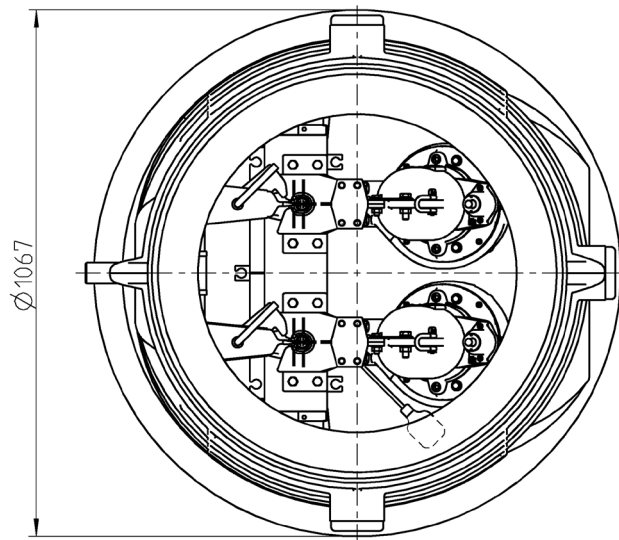
JÍMKY PRO ODPADNÍ VODY

Pro čerpadla MultiCut

Duplex jednotka PKS-B 800-D 32



Odvětrávací/kabelová



Odvětrávací/kabelová

48024-00

PKS 800

JÍMKY PRO ODPADNÍ VODY

Pro čerpadla MultiCut

Rozměry nástavce jímky

Single jednotka PKS-B 800-32

Rozměry (bez nástavce) mm	Height	Inlet	Pressure outlet	Buoyancy proof depth
Sump	1600	1150	940	1600
Class A				
Sump + 1 x PSV-A/B 375	1975	1525	1315	1975
Sump + 1 x PSV-A 855	2455	2005	1795	2455
Sump + 1 x PSV-A 1335	2935	2485	2275	2935
Class B				
Sump + 1 x PSV-A/B 375	1975	1525	1315	1975
Sump + 2 x PSV-A/B 375	2360	1910	1700	2360
Sump + 3 x PSV-A/B 375	2740	2290	2080	2740

objem	Sump	Nástavec	Spínací bod			
		PSV	Off	On	Alarm / peak load	UK-Inlet
PKS-B 800-32	640 l	159 l	36 l	110 l	145 l	145 l

Duplexní jednotka PKS-B 800-D 32

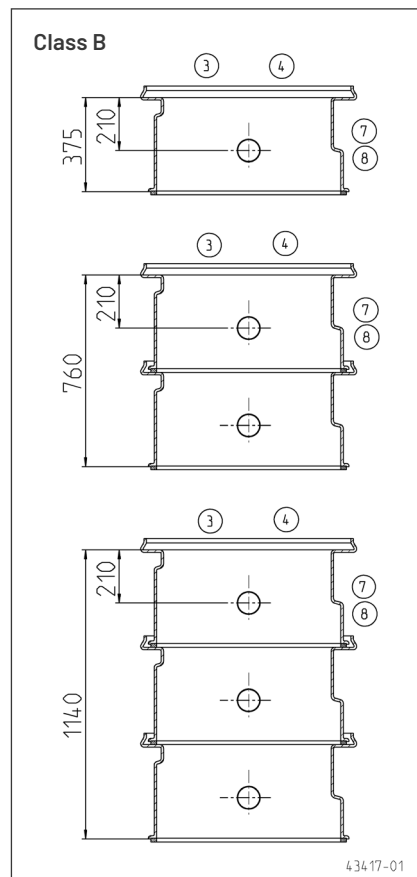
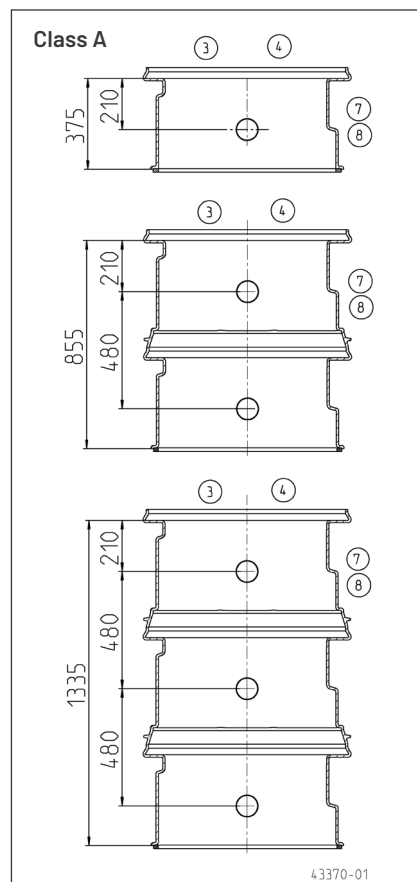
Rozměry (bez nástavce) mm	Height	Inlet	Pressure outlet	Buoyancy proof depth
Sump	1610	1160	930	1610
Class A				
Sump + 1 x PSV-A/B 375	1985	1535	1305	1985
Sump + 1 x PSV-A 855	2465	2015	1785	2465
Sump + 1 x PSV-A 1335	2945	2495	2265	2945
Class B				
Sump + 1 x PSV-A/B 375	1985	1535	1305	1985
Sump + 2 x PSV-A/B 375	2370	1920	1690	2370
Sump + 3 x PSV-A/B 375	2750	2300	2070	2750

objem	Sump	Nástavec	Spínací bod			
		PSV	Off	On	Alarm / peak load	UK-Inlet
PKS-B 800-D32	740 l	159 l	85 l	140 l	190 l	190 l

TYPY ČERPADEL PRO PKS 800

Čerpadla MultiCut:

08/2 M, 08/2 ME, 20/2 M plus, 25/2 ME, 35/2 M, 36/2 M, 45/2 M



PKS 800

JÍMKY PRO ODPADNÍ VODY

Pro čerpadla MultiCut

ROZSAH DODÁVKY

PKS-B 800-32 (single jednotka)

Plastová jímka, spojovací systém a vodící trubka, nerezový kulový ventil s prodloužením a bezpečnostním zamykáním. Výtlačná hrdla z nerezové oceli DN 32 s vnitřním závitem 1/4", 2 nátrubky DN 150 (KG-trubka) pro vstup (jedna připravená k připojení) a 3 přípojky DN 100 (KG-trubka) pro kabel a odvodušnění.

PKS-D 800-D32 (duplexní jednotka)

Plastová jímka, spojovací systém a vodící trubkou, 2 nerezové kulové ventily s prodloužením a bezpečnostním zamykáním. Výtlačné hrdlo z nerezové oceli DN 32 s vnitřním závitem 1/4", 1 manžeta DN 150 (KG-trubka) pro přívod, 3 přípojky DN 100 (KG-trubka) pro kabel a odvodušnění.

PSV - Nástavec jímky

Nástavec jímky, těsnění pro hrdlo jímky a 2 přípojky pro kabel a odvětrání DN 100 (KG-trubka).

PŘÍSLUŠENSTVÍ

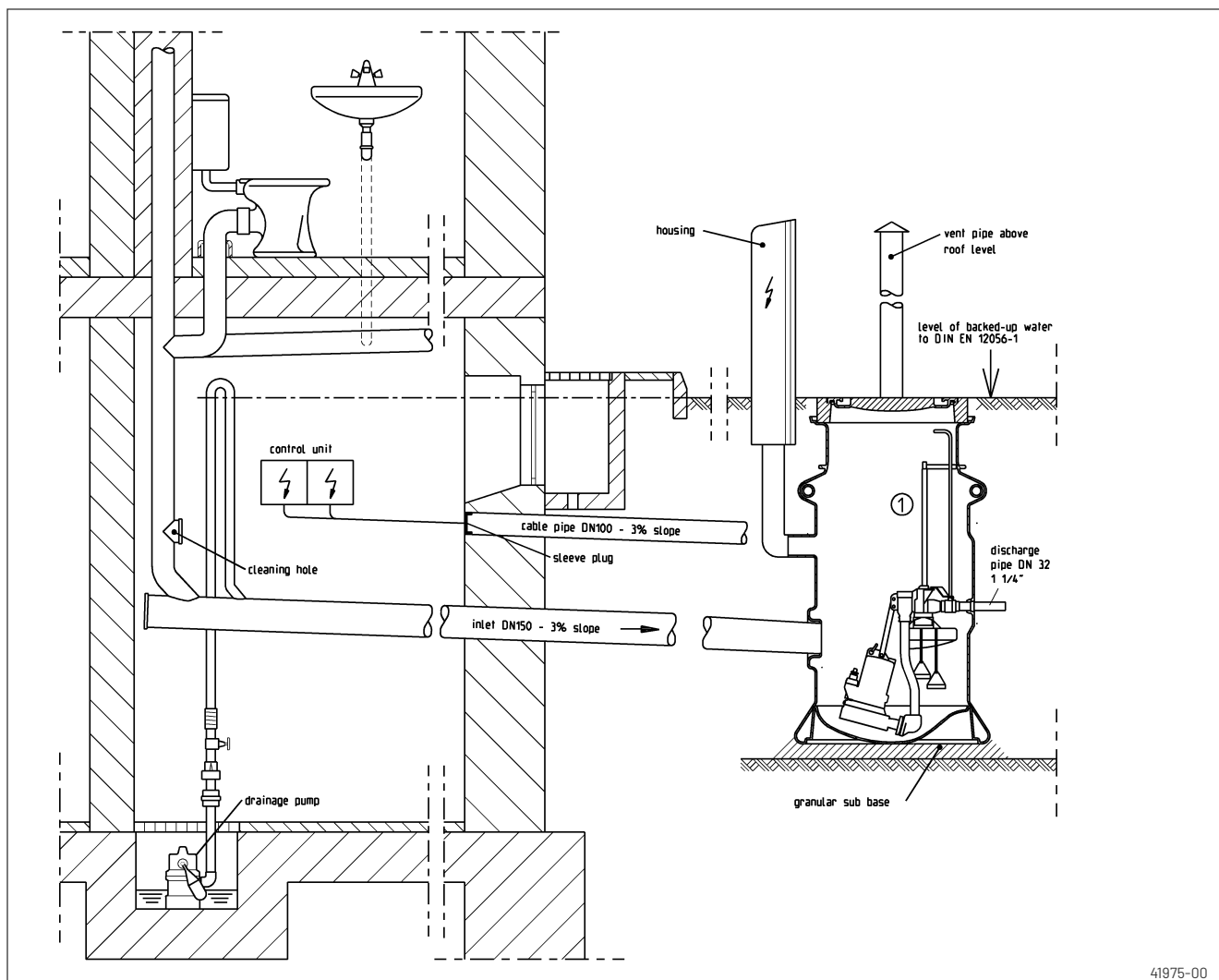
Typ		Kód	Hmotnost (kg)
① Jímka	PKS-B 800-32	JP09475	78
	PKS-B 800-D32	JP47345	80
	Druhý vstup (single jednotka) s těsnícím prvkem DN 150	JP42181	
② Sestava výtlačného potrubí-32 *	08/2M Ex, 20/2M plus up to 45/2M, Ex	JP44855	8
	08/2M	JP44857	8
③ Kryt tř. A	Ø 600 cl. A 15, h= 80, D 785	JP46437	90
	Zvedací zařízení pro tř. A	JP44969	
Kryt tř. B bez ventilace	Ø 610 cl. B 125, h= 125, D 750	JP44972	110
④ Betonový kroužek	625 x 100 mm, Ø 785	JP44975	32
⑤ Jednostranná rychlospojka s vnitřním závitem a svorkou	1 1/4" to Ø 40 mm (DN 32)	JP44796	
	1 1/4" to Ø 50 mm (DN 40)	JP44797	
	1 1/4" to Ø 63 mm (DN 50)	JP44798	
⑥ DRS připojení 1/2" s krytem		JP42178	
	Odvětrávací ventil s krytem	Další příslušenství na vyžádání.	JP42179
	DRS-connection + Breathing valve with cover		JP42180
⑦ Nástavec jímky	PSV-A/B 375	JP46429	25
	PSV-A 855	JP46430	40
	PSV-A 1335	JP46431	54
	Prodloužení vodící lišty PKS-B -32	single jednotka	JP46439
Prodloužení vodící lišty PKS-B -D32	double jednotka	JP48064	
⑧ Operating handle T-Key (telescopic)*	pro prodloužení (včetně řetězu 1,5 m)	JP46438	
⑨ Ventilační potrubí	DN 100, nerezová ocel	JP44858	

* vč. 2,5 m řetěz, pokud duplexní jednotka objednává 2x

PKS 800

JÍMKY PRO ODPADNÍ VODY

Pro čerpadla MultiCut



INSTALACE

Jímka PKS splňuje všechny požadavky norem DIN EN 12056/752/476 a je dodávána připravená k instalaci a připojení. Nízká hmotnost usnadňuje přepravu a instalaci. Lze jej nainstalovat a připojit v krátké době bez potřeby drahých stavebních strojů.

Kontrolní a údržbářské práce na ventilech lze snadno provádět shora – bez nutnosti vstupovat do jímky.

Při návrhu jímky PKS byly zohledněny i důležité funkční vlastnosti: hladká lavičková sběrná komora bez septických zón, vstupy DN 150 orientované ve směru proudění a tlakotěsná výtlačná přípojka, která je vodotěsná a odolná vůči jakémukoli podélnému namáhání.