

PKS-B 800

**PŘEČERPÁVACÍ STANICE
PRO ODPADNÍ VODU**



PKS-B 800

Přečerpávací stanice pro čerpání odpadních vod

Odpadní vody nelze vždy odvádět samospádem do nejbližší veřejné kanalizační sítě.

Tlaková kanalizace je cenově nejvýhodnější řešení pro nenapojené obytné budovy.

Vysoce kvalitní PE jímka, vybavená jedním nebo dvěma spolehlivými čerpadly, zvládne přečerpání domovní odpadní vody, někdy i přes kilometry tlakového potrubí.

Nakonec je odpadní voda dopravena do dalšího tlakového potrubí nebo do samospádové kanalizační sítě až do úpravny vody.

Nakládání s domovními odpadními vodami Odpadní vody z domácností jsou odváděny přímo do stanice typu PKS-B umístěné v blízkosti domu. Čerpadlo (čerpadla) je vybaveno řezacím zařízením, které zcela bezpečně drtí odpadní vodu a dopravuje ji v malém výtlačném potrubí do samospádové sítě.

► **Konstrukce odpadní jímky je odolná proti vztaku, snadno se instaluje a nevyžaduje žádnou speciální práci**

► **3 přípojky pro ventilaci a průchod kabelů.**

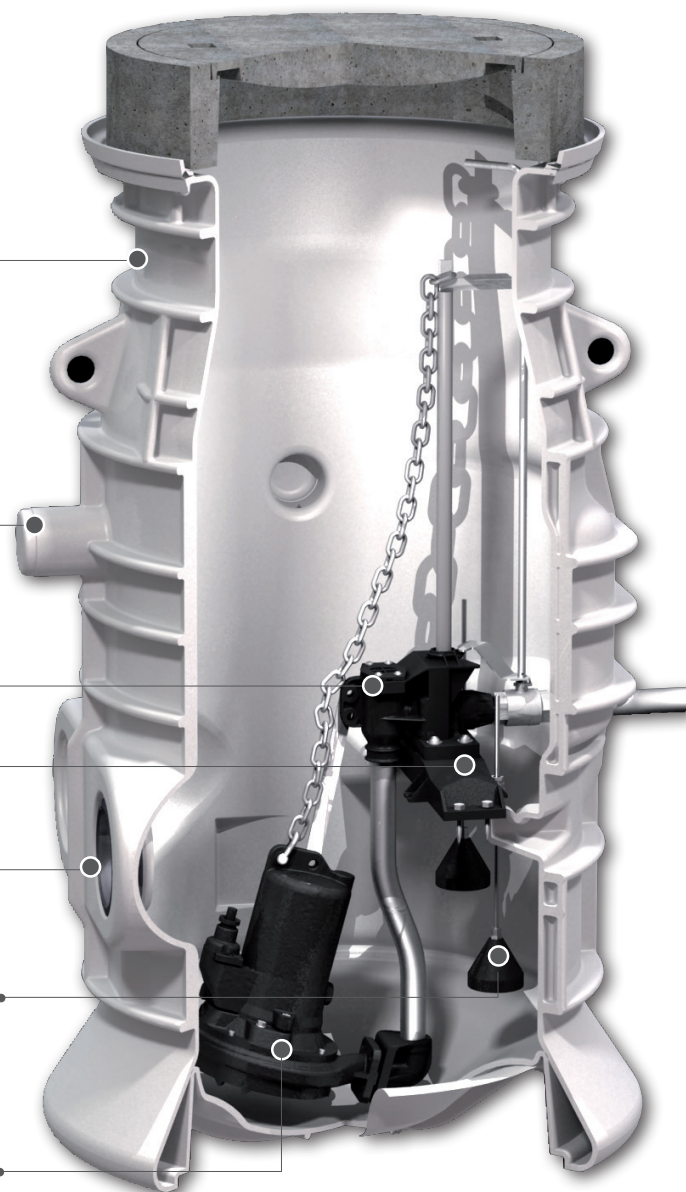
► **Spojovací systém s vodící lištou a kulovým zpětným ventilem s čerpadlem a výtlačným potrubím**

► **Velmi spolehlivý. Dlouhá životnost díky použitým vysoce kvalitním materiálům. Díly odolné proti korozi (nerezová ocel a PPA (polyftalamid))**

► **Přívodní potrubí**

► **Technologie pro řízení úrovně hladiny. Statická regulace hladiny se dvěma nezávisle pracujícími tlakovými spínači, které zaručují vysokou provozní bezpečnost, sníženou údržbu a provozní náklady**

► **Nejlepší poloha čerpadla pro minimální hladinu zbytkové vody, sběrná komora bez jakýchkoli usazenin a minimalizaci zápachu**





PE nádrže jsou k dispozici ve verzi s jedním a dvěma čerpadly Multicut. Stanice může být pochůzná (třída A 15) nebo pro zatížení autem (třída B 125). Tvarovaná oka na bocích umožňují snadnou přepravu a přesun.



Díky výběru různých čerpadel na přečerpávání odpadní vody MultiCut a speciálně optimalizovaným ovládacím prvkům pro vypouštění pod tlakem lze tuto čerpací stanici snadno přizpůsobit požadovaným podmínkám čerpání.



V závislosti na nastavcích lze stanici prodloužit až do maximální celkové výšky 2,75 m. Požadovaná třída zatížení krytu závisí na místě instalace.

Čerpadla Multicut

Již více než 35 let se čerpadla z rodiny MultiCut zapisují do historie díky svému spolehlivému řezacímu systému. Jsou instalovány v mnoha čerpacích stanicích, čerpají odpadní vody do kanalizační sítě a hrají klíčovou roli při odvádění domovních a komunálních odpadních vod.

Evoluce odpadních vod

Postupné používání vlhčených ubrousků a dalších hygienických prostředků změnilo složení odpadních vod.

Dodavatelé čerpacích stanic si již léta neustále stěžují na vzniklé poruchy a opravy čerpadel na přečerpávání odpadních vod. Tato situace způsobuje nejen nepohodlí, ale také extrémně vysoké náklady na komunální odpadní vody.

Nový řezací systém

Tyto změny v odpadní vodě nás povzbudily k optimalizaci řezacího systému čerpadel Multicut a k jejich přizpůsobení těm nejděsňším podmínkám. Rotor a řezací podložka

byly vylepšeny. Výsledná technologie řezání kombinuje dva typy řezných technik: řezání typu nůžky + bruska

This technology remains tried and tested!

Umístění Umístění řezacího systému je vždy před hydraulickým systémem čerpadla, což zajišťuje, že se dovnitř čerpadla mohou dostat pouze mleté pevné látky. Nová čerpadla MultiCut tedy nadále nabízejí tuto pověstnou kvalitu.



- ▶ **200 000 řezů za minutu**
- ▶ **Silné a spolehlivé čerpadlo s tichým systémem řezání**
- ▶ **Nízká roční spotřeba energie**
- ▶ **Snížená údržba**

Složení nádrže:

Vzduchotěsná přečerpávací stanice odpadních vod je dodávána předmontovaná, takže je připravena osadit čerpadla s řezacím zařízením.

Nádrže lze osadit jedním nebo dvěma čerpadly.

Instalační hloubku lze pomocí nástavců snadno přizpůsobit místním podmínkám.



SINGLE STANICE PKS-B 800 32



STANDARDNÍ DODÁVKA

- 1 Polyetylenová nádrž
- 2 Spojovací ventil se zámkem pro snazší údržbu čerpadla a potrubí
- 3 Vodící lišta pro optimální snadné použití
- 4 DN 32 výtlačk z nerezové oceli WOL = výtlačné vedení (Water Outlet Line)

NENÍ SOUČÁSTÍ STANDARDNÍ DODÁVKY

- 5 1 čerpadlo MultiCut
- 6 HighLogo 1 řídicí jednotka, IP44 s regulací tlaku výtlačného vedení .
- 7 Krycí podložka typu A (Třída A15 pro chodce) nebo typ B (Třída B125 pro lehká vozidla)

DUPLEX STANICE PKS-B 800 D32

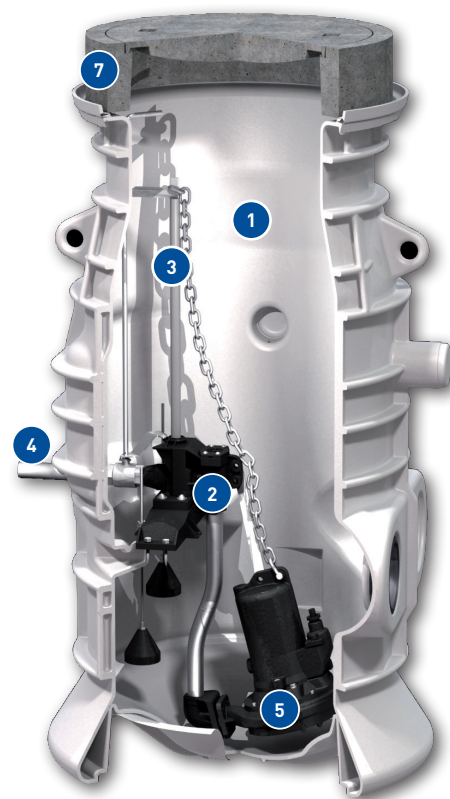


STANDARDNÍ DODÁVKA

- 1 Polyetylenová nádrž
- 2 2 Spojovací ventil se zámkem pro snazší údržbu čerpadla a potrubí
- 3 Vodící lišta pro optimální snadné použití
- 4 DN 32 výtlačk z nerezové oceli WOL = výtlačné vedení (Water Outlet Line)

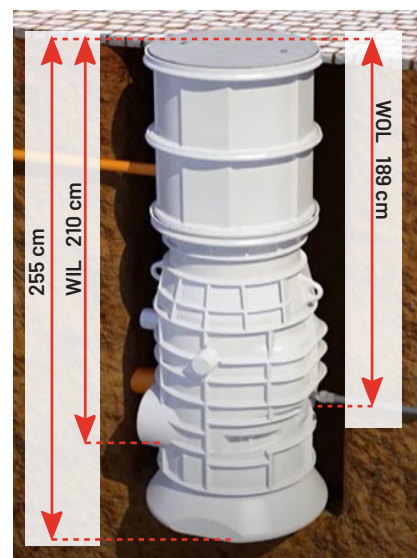
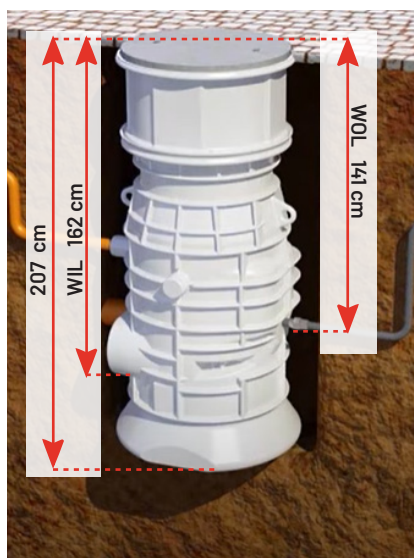
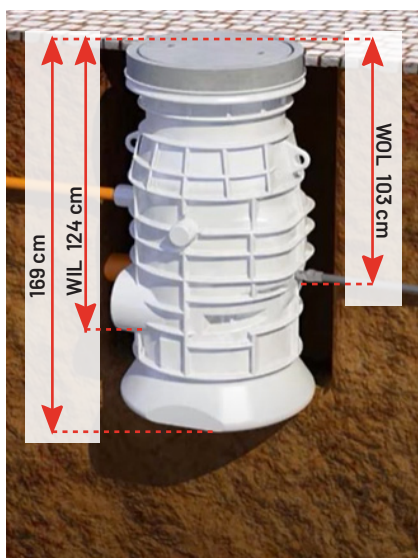
NENÍ SOUČÁSTÍ STANDARDNÍ DODÁVKY

- 5 2 čerpadla MultiCut
- 6 HighLogo 2 řídicí jednotka, IP44 s regulací tlaku výtlačného vedení .
- 7 Krycí podložka typu A (Třída A15 pro chodce) nebo typ B (Třída B125 pro lehká vozidla)





Možnosti rozšíření:



*Všechny instalační velikosti jsou dodávány s krytem třídy A (výška 8 cm) a jsou mírně zaoblené

**PKS-B 800 nádrže jsou na vyžádání k dispozici také ve verzi vhodné pro motorová vozidla (třída B).

Nádrž	Objem	Rozšíření	Vstup WIL	Výstup/ WOL výtlak	Vzduchové potrubí/plášť kabelu	Spínací bod			
						Off	On	Alarm	Mínimální objem
PKS-B 800 32	640 l	38 cm/86 cm	DN 150	DN 32	DN 100	36 l	110 l	145 l	145 l
PKS-B 800 D32	740 l	38 cm/86 cm	DN 150	DN 32	DN 100	85 l	140 l	190 l	190 l

Výběr čerpadla:

Čerpací stanice PKS-B 800 byla navržena pro umístění čerpadel Multicut s výtlačkem DN 32. V důsledku toho je maximální průtok omezen na přibližně 4 l/s. Zmíněná čerpadla mají různá napájecí napětí a výkony;

tyto faktory způsobí, že se bude maximální výtlačná výška lišit. Následující výběrová tabulka ukazuje výtlačnou výšku a délku potrubí potřebnou pro tento typ čerpadla k dosažení minimální průtokové rychlosti 0,7 m/s.

Čím větší je průměr potrubí, tím vyšší je požadovaný průtok.



TECHNICKÉ SPECIFIKACE A VÝKON:

Model čerpadla	Kód	H max [m]	Q max [m³/h]	Napětí [V]	P ₁ [kW]	P ₂ [kW]	Proud [A]	10 m kabel
Multicut 08/2 ME	JP50342	14.5	16.5	1/N/PE~230	1.37	0.98	6.0	H07 RN-F 6G 1.5
Multicut 08/2 M	JP50344	18.5	18.5	3/PE~230/400	1.65	1.24	2.8	H07 RN-F 6G 1.5
Multicut 20/2 M PLUS	JP50350	24	18	3/PE~230/400	2.40	1.91	4.0	H07 RN-F 6G 1.5

PUMP SELECTION TABLE:

Výtlačk DN 40	Délka výtlačného potrubí DN 40									
	10	25	50	75	100	150	200	300	400	500
20	20/2M	20/2M	20/2M	20/2M						
18	20/2M	20/2M	20/2M	20/2M	20/2M	20/2M				
16	20/2M	20/2M	20/2M	20/2M	20/2M	20/2M	20/2M			
14	08/2M	08/2M	08/2M	08/2M	20/2M	20/2M	20/2M	20/2M		
12	08/2/ME	08/2/ME	08/2M	08/2M	08/2M	08/2M	20/2M	20/2M	20/2M	
10	08/2/ME	08/2/ME	08/2/ME	08/2/ME	08/2/ME	08/2M	08/2M	20/2M	20/2M	20/2M
8	08/2/ME	08/2/ME	08/2/ME	08/2/ME	08/2/ME	08/2/ME	08/2/ME	08/2M	20/2M	20/2M
6	08/2/ME	08/2/ME	08/2/ME	08/2/ME	08/2/ME	08/2/ME	08/2/ME	08/2M	08/2M	20/2M
4	08/2/ME	08/2/ME	08/2/ME	08/2/ME	08/2/ME	08/2/ME	08/2/ME	08/2/ME	08/2M	08/2M
2	08/2/ME	08/2/ME	08/2/ME	08/2/ME	08/2/ME	08/2/ME	08/2/ME	08/2/ME	08/2/ME	08/2M
Výtlačk DN 50	Délka výtlačného potrubí DN 50									
	10	25	50	75	100	150	200	300	400	500
20	20/2M	20/2M								
18	20/2M	20/2M	20/2M	20/2M	20/2M	20/2M				
16	20/2M	20/2M	20/2M	20/2M	20/2M	20/2M	20/2M			
14	08/2M	08/2M	08/2M	08/2M	20/2M	20/2M	20/2M			
12	08/2M	08/2M	08/2M	08/2M	08/2M	08/2M	20/2M	20/2M	20/2M	
10	08/2/ME	08/2/ME	08/2/ME	08/2/ME	08/2/ME	08/2M	08/2M	08/2M	20/2M	20/2M
8	08/2/ME	08/2/ME	08/2/ME	08/2/ME	08/2/ME	08/2/ME	08/2/ME	08/2M	08/2M	20/2M
6	08/2/ME	08/2/ME	08/2/ME	08/2/ME	08/2/ME	08/2/ME	08/2/ME	08/2/ME	08/2M	08/2M
4	08/2/ME	08/2/ME	08/2/ME	08/2/ME	08/2/ME	08/2/ME	08/2/ME	08/2/ME	08/2/ME	08/2M
2	08/2/ME	08/2/ME	08/2/ME	08/2/ME	08/2/ME	08/2/ME	08/2/ME	08/2/ME	08/2/ME	08/2/ME

Rychlost odtoku
0.9 l/s

Rychlost odtoku
1.4 l/s

DN = Interior diameter

High Logo: perfektní řídicí jednotka

Mikroprocesorový napájecí systém HIGHLOGO byl navržen tak, aby byl snadno použitelný a intuitivní.

Umožňuje provoz jednoho nebo dvou čerpadel s přímým spouštěním a pomáhá zaručit bezproblémové používání při provozu:

- ▶ Čerpadla pro sklepní drenážní vodu a odpadní vodu
- ▶ Řezací čerpadla MultiCut pro vypouštění vody pod tlakem
- ▶ Jednolopatková a vortexová čerpadla v komunálním a průmyslovém sektoru

Zobrazovací panel se používá intuitivně a ovládání přečerpávací stanice je dětskou hrou. Pouze s několika úpravami pokrývá HIGHLOGO více než 90 % všech instalačních situací. To pomáhá šetřit čas a peníze. Tímto způsobem lze na obrazovce stále jasně čitelně zobrazovat provozní hodiny čerpadel, spouštěcí cykly, aktuální hladinu vrtu (v kombinaci s hydrostatickou ponornou sondou), servisní intervaly a mnoho dalších věcí.



- ▶ Fully automatic pump start-up and shutdown
- ▶ Breakdown warning light and alarm systems
- ▶ Effluent level detection system for greater safety
- ▶ Easy operation
- ▶ Screen with clear text and display
- ▶ Choice of language

Kompletní sada:



Příslušenství:



Ventilační potrubí



Baterie pro síťově nezávislý alarm



Venkovní skříň pro řídicí jednotku/výstražné světlo



Jednoduché nebo dvojitě prodloužení