

VSAKOVACÍ NÁDRŽE

DRENÁŽNÍ POLYETYLENOVÉ SBĚRNÉ NÁDRŽE - VSAKOVACÍ

Technické informace

Vsakovací nádrže jsou polyetylenové nádrže, jejichž boční stěny jsou opatřeny otvory, kterými vyčištěná voda vsakuje do půdy.

Nádrže jsou vybaveny přívodním potrubím z PVC, tryskou pro odvětrání plynů a dvěma poklopy šachty - prvním Ø410 a druhým Ø210, pro kontrolu a mytí nádrže a přívodního potrubí.

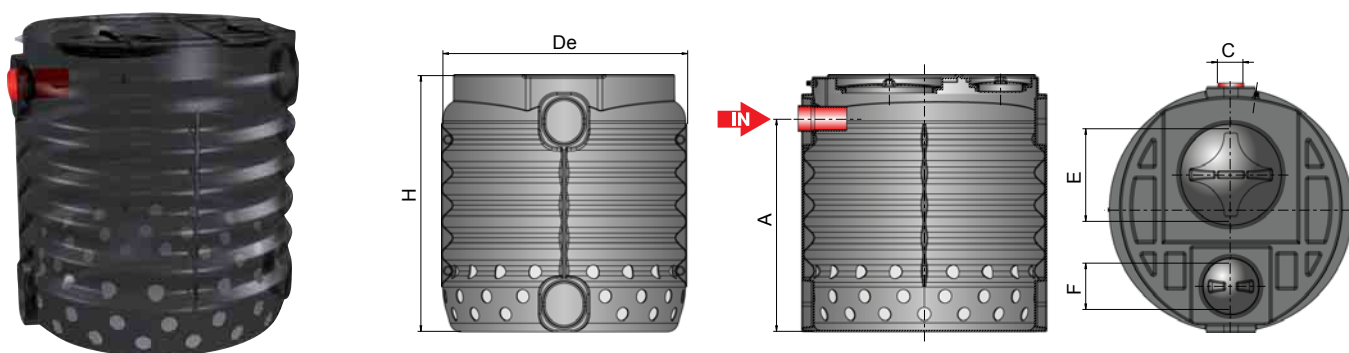
Přívodní potrubí je opatřeno gumovým těsněním s dvojitým břitem, které zajišťuje dokonalou vodotěsnost.

Použití

Vsakování vyčištěné vody do povrchových vrstev půdy.

Materiál

Netoxická lineární polyetylenová nádrž s vysokou hustotou. Těsnění v NBR. Trubky z PVC.



Typ	De	H	A	C	E	F
	[mm]	[mm]	[mm]	[mm]	[mm]	[mm]
750	1100	1160	960	110	410	210
1120	1100	1610	1410	110	410	210