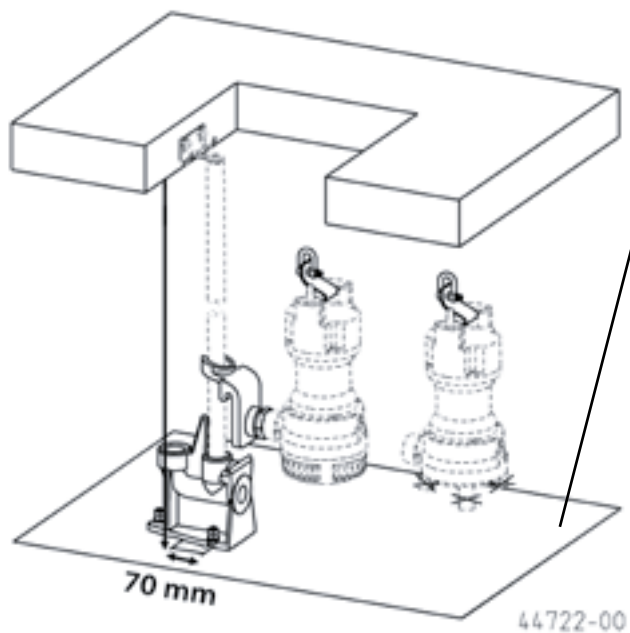


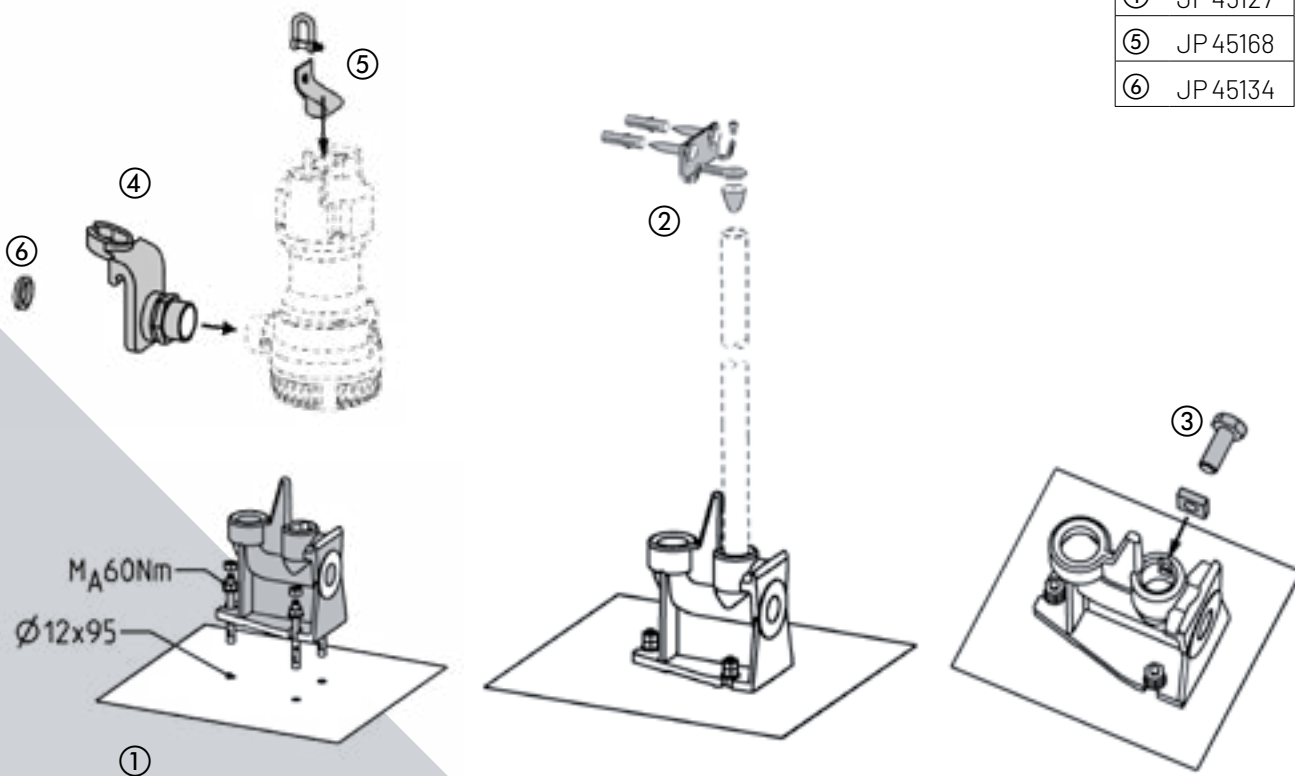
# PENTAIR JUNG PUMPEN

## GR 40 (JP25592)

Montáž



①	JP45634
②	JP 45118
③	JP 45124
④	JP 45127
⑤	JP 45168
⑥	JP 45134

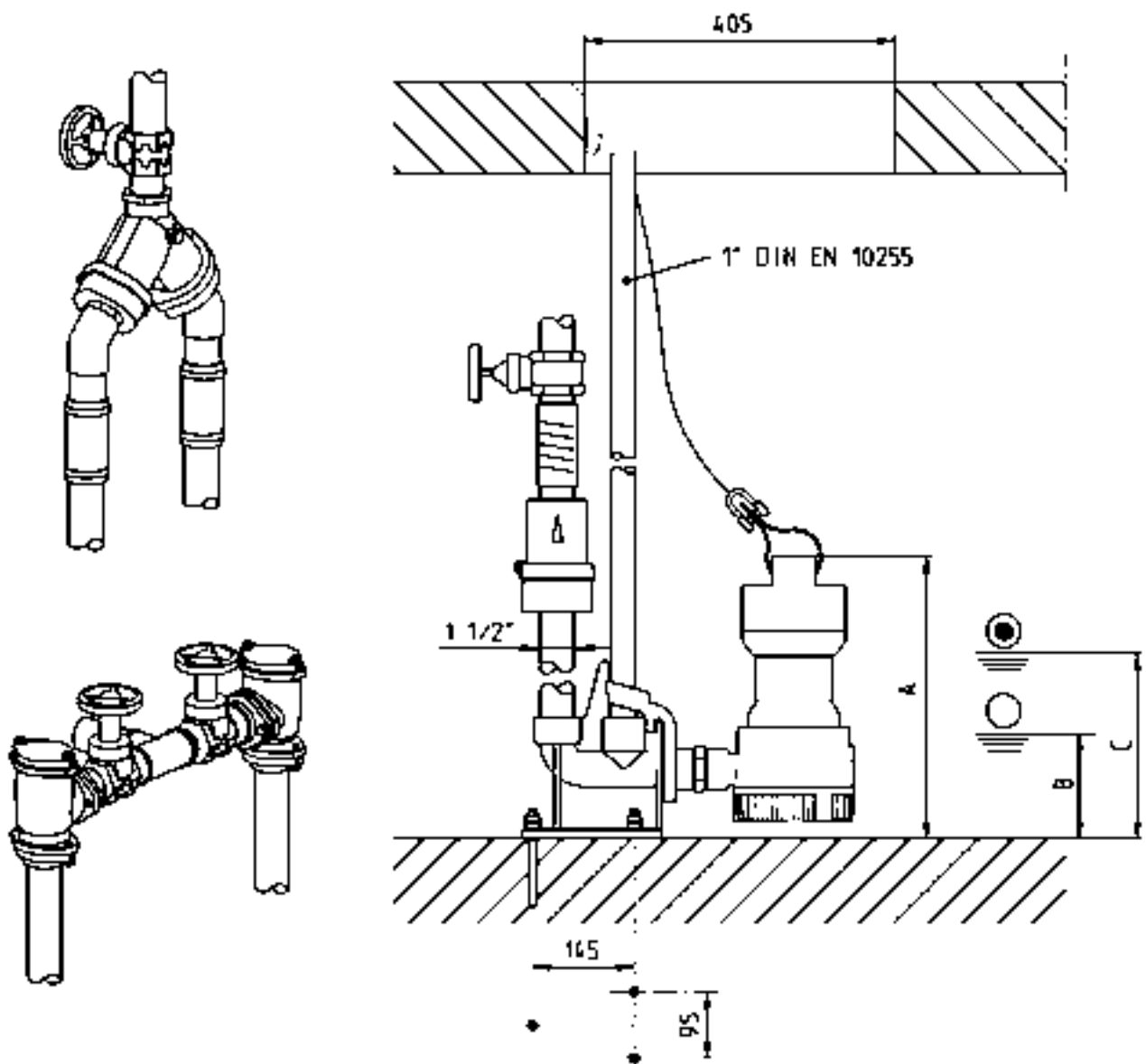


---

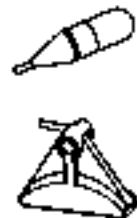
## GR 40 (JP25592)

- Pokud čerpadlo za provozu může přisávat vzduch, musí být v tlakové trubce nad výtlačným hrdlem proveden otvor 6 mm. Po spuštění čerpadla zatáhněte řetězem jednou ve směru kluzné trubky.

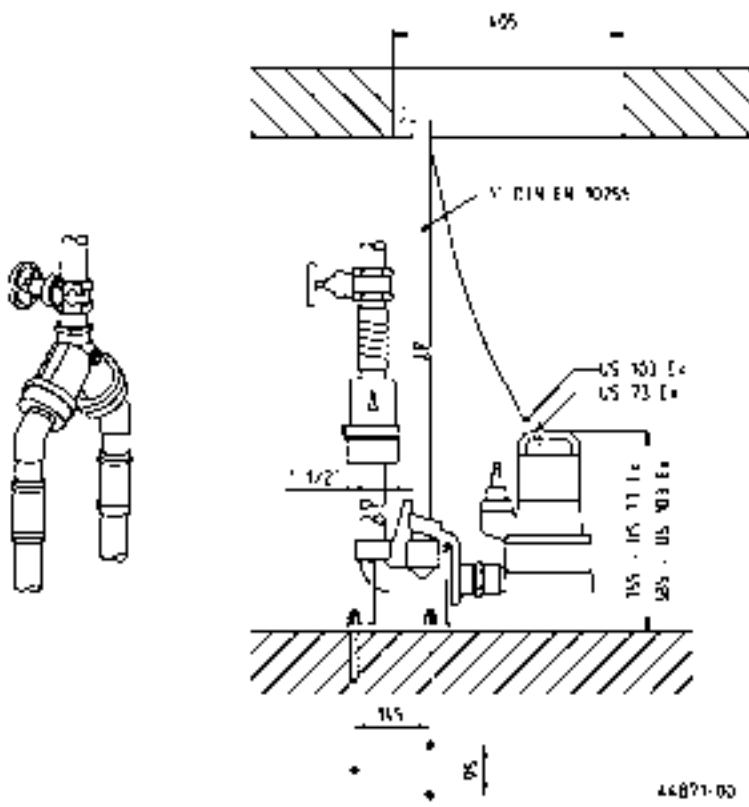
US 62 - US 102 - US 152 - US 73 - US 103 - US 153 - US 73H - US 103H



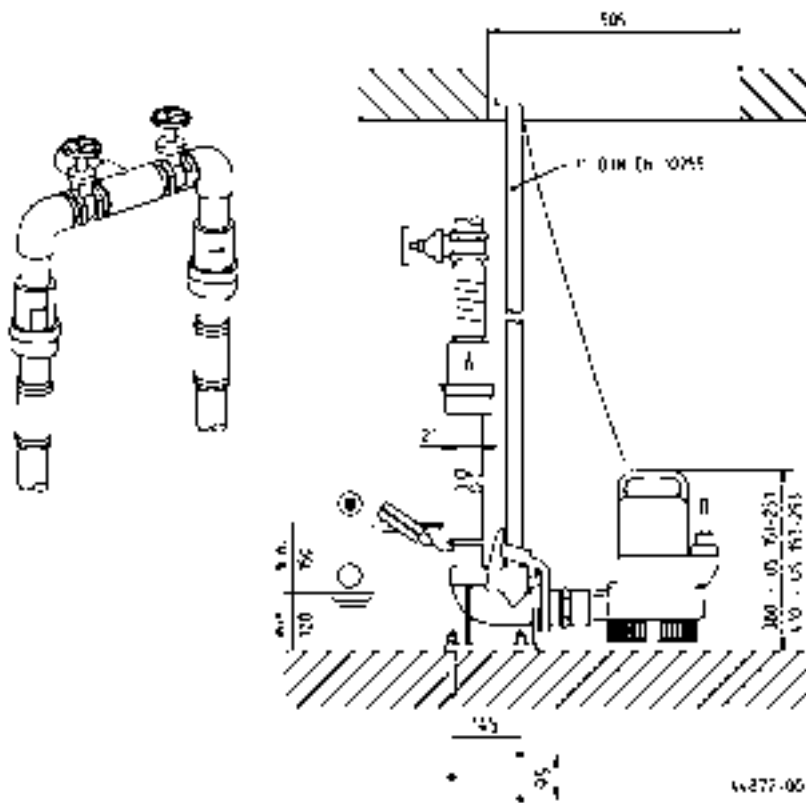
US	62	102	152	73	103	153	73 H	103 H
A	405	435	460	405	435	460	405	435
B	150	180	205	150	180	205	150	180
C	265	295	320	265	295	320	265	295
A	405	130	180	405	435	460	405	435
B	435	160	210	130	160	185	130	160
C	460	185	235	180	210	235	180	210



US 73EX - US 103EX

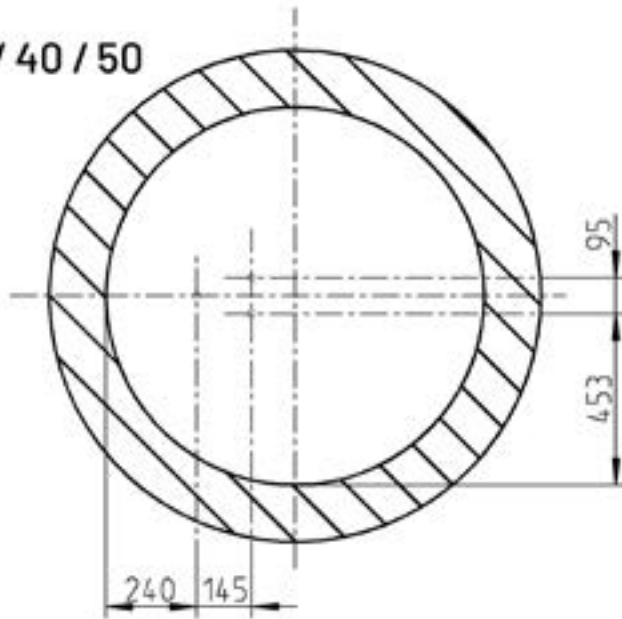


US 151 - US 251 - US 153 - US 253

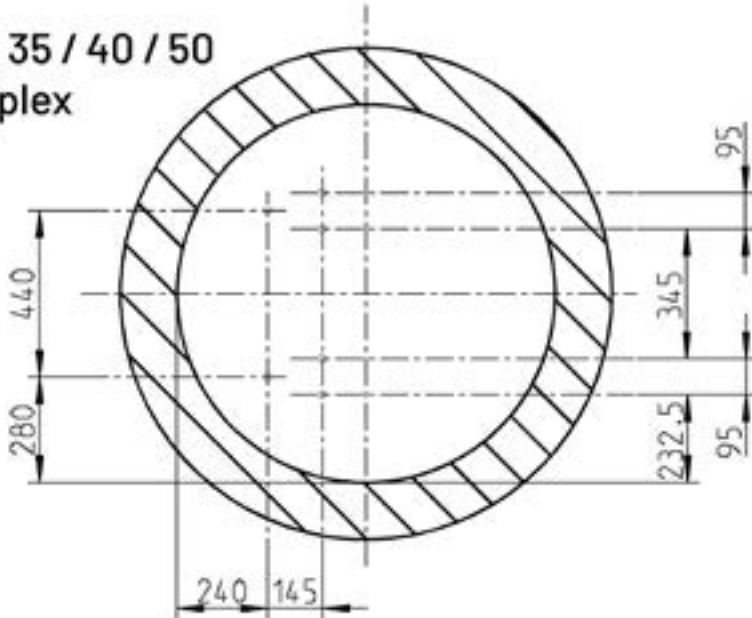


Ø 1000

GR 35 / 40 / 50



GR 35 / 40 / 50  
Duplex



49209

