



DOMINATOR 4 PLUS

4" VÍCESTUPŇOVÉ PONORNÉ ČERPADLO NA ČISTOU VODU

Dvojitá mechanická ucpávka, hydraulický systém zvláště odolný proti korozivnímu působení písku, integrovaný zpětný ventil

Ponorná čerpadla DOMINATOR 4 Plus s dvojitou mechanickou ucpávkou jsou vhodná pro instalace ve studnách, vodních nádržích, sběrných nádržích, čistých vodních tocích, jezerech atd. Včetně závěsného lana z nylonu (20m).

POUŽITÍ

- Čerpání vody ze studní.
- V domácnostech pro natlakování domácích systémů pitné vody.
- Zavlažování.

SPECIFIKACE

- Typ kapaliny: čistá voda bez pevných částic a abrazivního materiálu.

- Maximální teplota čerpané kapaliny 40° C.
- Maximální ponor pod hladinu 17 m.

MOTOR

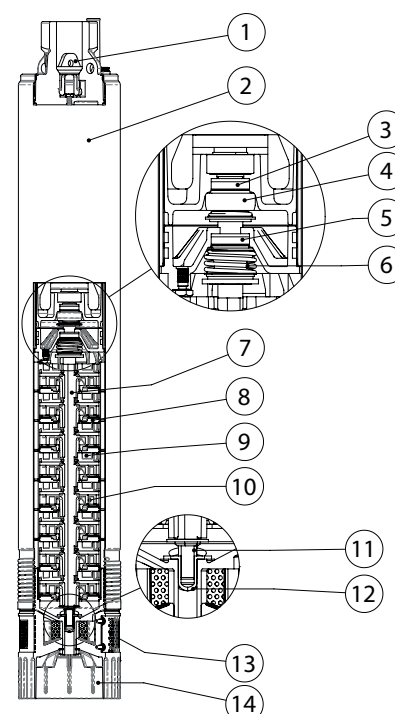
- Motor suchého typu s korpusem z nerezové oceli chlazený čerpanou kapalinou.
- Stupeň ochrany IP 68
- Izolační třída F
- Jednofázové provedení
- Tepelná ochrana zabudovaná do těla motoru.
- Kabelová propojovací komora je zcela izolovaná.
- Samomazná kuličková ložiska.
- Rychlost otáček motoru 2850 ot./min...
- Určeno pro nepřetržitý provoz.



MATERIÁLY

Popis	Materiál
1 Zpětný ventil	Termoplast s integrovaným O-kroužkem NBR
2 Tělo čerpadla	Nerezová ocel AISI 304
3 Mechanická ucpávka- pevná část olejové komory	Oxid hlinitý / NBR
4 Mechanická ucpávka - rotační část olejové komory	Nerezová ocel AISI 304 / NBR / impregované pryskyřici
5 Mechanická ucpávka -pevná část	Oxid hlinitý / NBR
6 Mechanická ucpávka - rotační část	Nerezová ocel AISI 316 / NBR / Karbon Grafit
7 Hřídel	Ponořená část AISI 303/ Část motoru- uhlíková ocel
8 Víko difusoru	Polykarbonát s vložkou z nerezové oceli AISI 304
9 Difusor	Polykarbonát s vložkou z keramiky
10 Oběžné kolo	Acetální pryskyřice
11 Pouzdro	Nerezová ocel AISI 303 s keramickým povlakem
12 Ložisko	Samomazné Nylontron®
13 Sací filtr	Nerezová ocel AISI 430
14 Sací síto	PPO - Noryl™ GFN 2
- Napájecí kabel	Typ H07 RN-F - délka 20 m

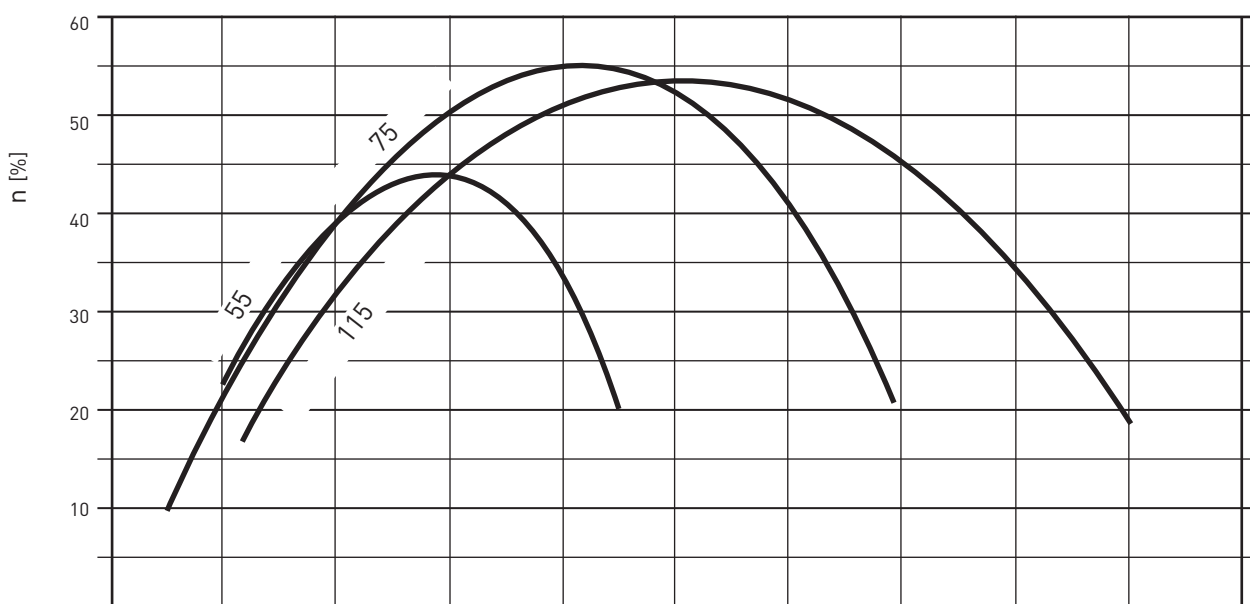
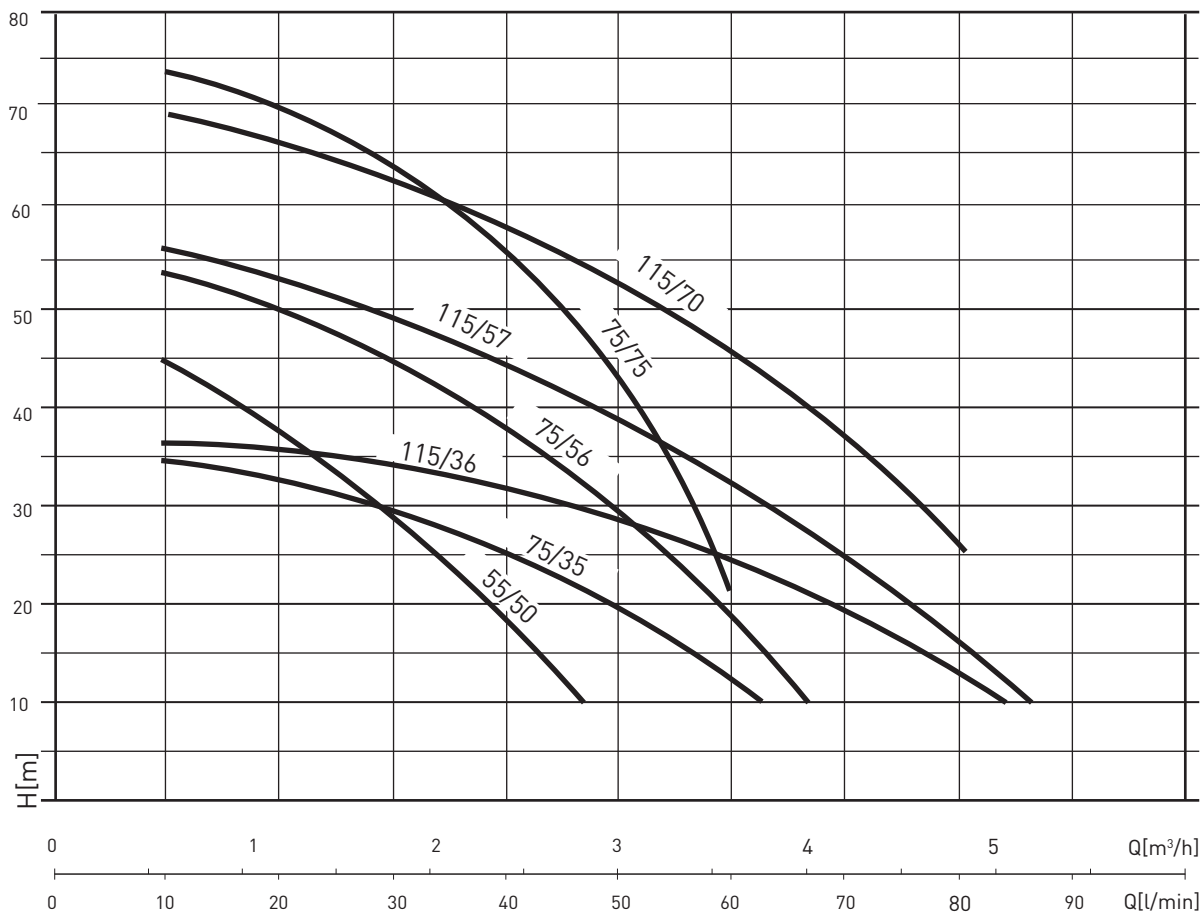
Posuvný kroužek v každém stupni



DOMINATOR 4 PLUS

4" VÍCESTUPŇOVÉ PONORNÉ ČERPADLO NA ČISTOU VODU

VÝKONNOSTNÍ KŘIVKY



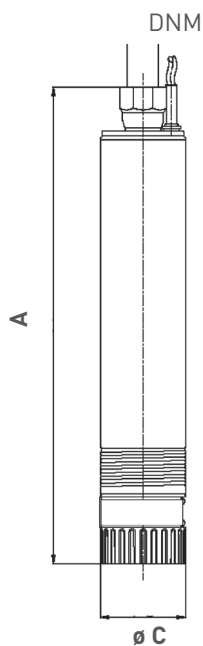
MEI ≥ 0.4 - Reference MEI ≥ 0.70 - Informace o referenční účinnosti jsou k dispozici na adrese: www.europump.org/efficiencycharts

DOMINATOR 4 PLUS

4" VÍCESTUPŇOVÉ PONORNÉ ČERPADLO NA ČISTOU VODU

VÝKONNOSTNÍ TABULKA

Varianta	[P2]		[P1]		[V]	I _n [A]	μF	Úroveň	0	I/min	0	20	40	60	80
	HP	kW	HP	kW						m ³ /h	0	1,2	2,4	3,6	4,8
DOMINATOR 4 PLUS 55/50 M	0,75	0,56	1,1	0,8	1~230	3,8	16	6	Výška vodního sloupce [m]	50	38,7	17			
DOMINATOR 4 PLUS 75/35 M	0,50	0,35	0,80	0,60	1~230	3	12,5	5		35	33	26	11		
DOMINATOR 4 PLUS 75/56 M	0,80	0,60	1	0,75	1~230	3,3	16	8		56	48,9	38,1	19		
DOMINATOR 4 PLUS 75/75 M	0,95	0,7	1,5	1,1	1~230	5	20	11		75	70	53	21,6		
DOMINATOR 4 PLUS 115/36 M	0,55	0,40	1	0,75	1~230	3,5	12,5	5		36	35	32	25	13	
DOMINATOR 4 PLUS 115/57 M	1	0,8	1,50	1,10	1~230	5	16	8		57	52	44,4	31,5	16,6	
DOMINATOR 4 PLUS 115/70 M	1,1	0,8	1,8	1,3	1~230	6	20	10		70	65	59	45,4	27	



TABULKA ROZMĚRŮ A HMOTNOSTÍ

Varianta	Rozměry [mm]				Hmotnost [Kg]
	A	ø C	Volný průchod	DNM	
DOMINATOR 4 PLUS 55/50 M	549	98	2 mm	1"1/4	10,4
DOMINATOR 4 PLUS 75/35 M	560	98	2 mm	1"1/4	10,2
DOMINATOR 4 PLUS 75/56 M	643	98	2 mm	1"1/4	10,8
DOMINATOR 4 PLUS 75/75 M	760	98	2 mm	1"1/4	12,5
DOMINATOR 4 PLUS 115/36 M	560	98	2 mm	1"1/4	10,2
DOMINATOR 4 PLUS 115/57 M	643	98	2 mm	1"1/4	10,8
DOMINATOR 4 PLUS 115/70 M	732	98	2 mm	1"1/4	12,5