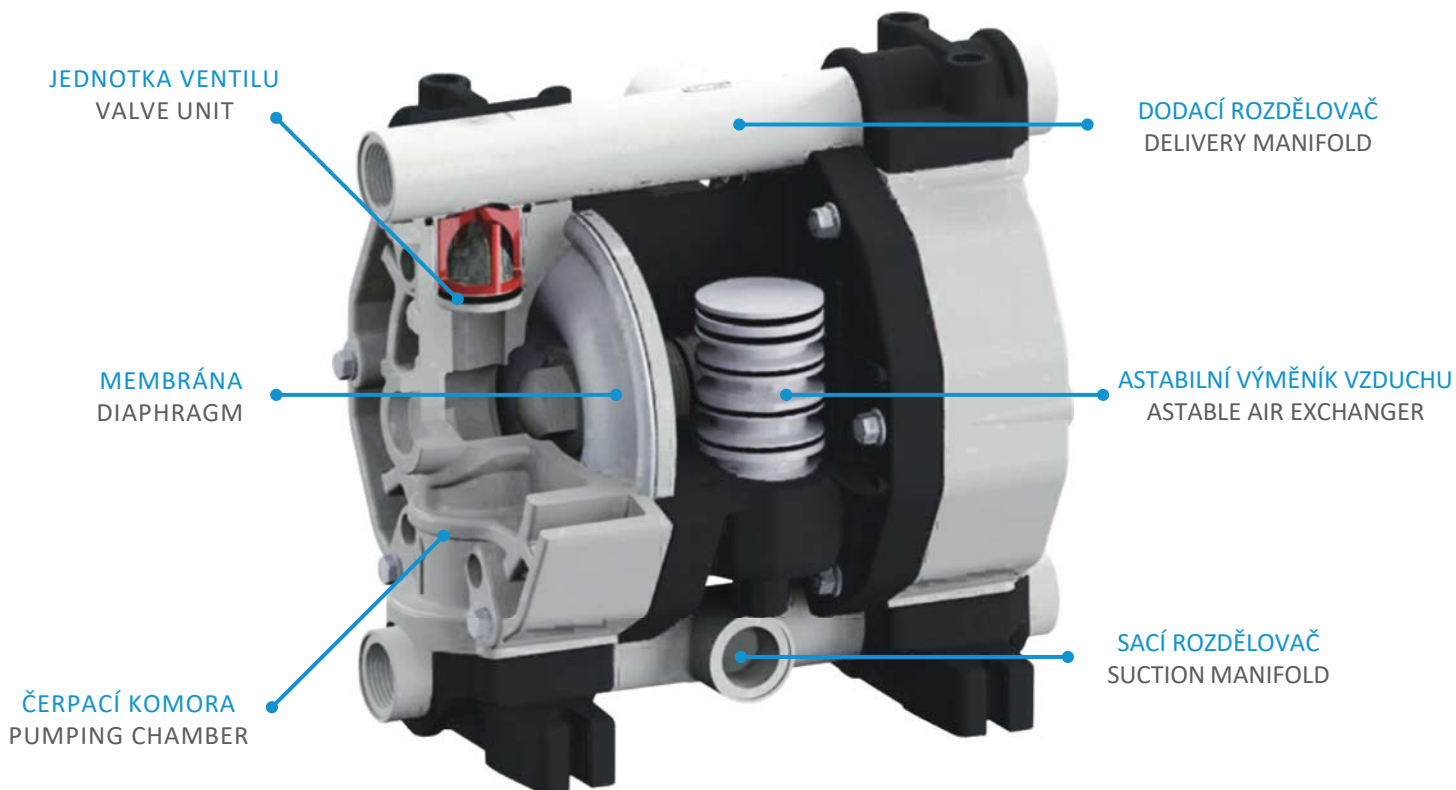


GEMINI SERIES

PNEUMATICKÁ DÁVKOVACÍ ČERPADLA S DVĚMI MEMBRÁNAMI - PNEUMATIC DOUBLE DIAPHRAGM PUMPS



VŠEOBECNÉ VLASTNOSTI - GENERAL FEATURES

- Konstrukce nových dvoumembránových čerpadel Gemini byla vyvinuta hlavně na systému distribuce vzduchu, špičkové technologii membrán, geometrii čerpacích komor a ventilovém systému; to za účelem rozšíření funkcí, nejen pro přenos, ale také pro dávkování. Výsledkem je inovativní produkt s řešeními nejnovější generace.
- Materiálové provedení: PP, PVDF, AISI316, Hliník, POM
- Samonasávací schopnost do výšky 6 m
- Neomezený běh na sucho
- Pneumatický obvod s ochranou proti zablokování, snadná údržba
- Možnost nastavení: průtok, dopravní výška a rychlost
- Několik variant instalací a konfigurací
- Certifikace Atex pro zónu 1 a 2 ve všech verzích
- Kryt vzduchových výpustí s přípojkami pro různá použití
- **K DISPOZICI MODEL S DOSTUPNOSTÍ POTRAVINOVÉ CERTIFIKACE**
- The draft of the Gemini Series new double diaphragm pumps, it is mainly developed around the air distribution system, the diaphragms high technology, the pumping chambers geometry and the valves system; this in order to extend the functionalit , not only for transfer but also for dosing. The result is an innovative product with next-generation solution
- Constructions materials: PP, PVDF, AISI316, ALLUMINIO, POM
- Self-priming up to 6m
- Unlimited dry running
- Anti-stall pneumatic circuit, easy to maintain
- Possibility to adjust: flow-rate, head and speed
- Various installations and configuration
- Atex certifications for zone 1 and 2 in all versions
- Air-discharges cover with connections for various uses
- **FOOD CERTIFICATION MODEL AVAILABLE**

GEMINI P7 SERIES

ODOLNÉ PROTI EXPLOZÍM  EXPLOSION PROOF



MODELY A MATERIÁLY



PVDF+CF



POMc

FUNKCE - FEATURES

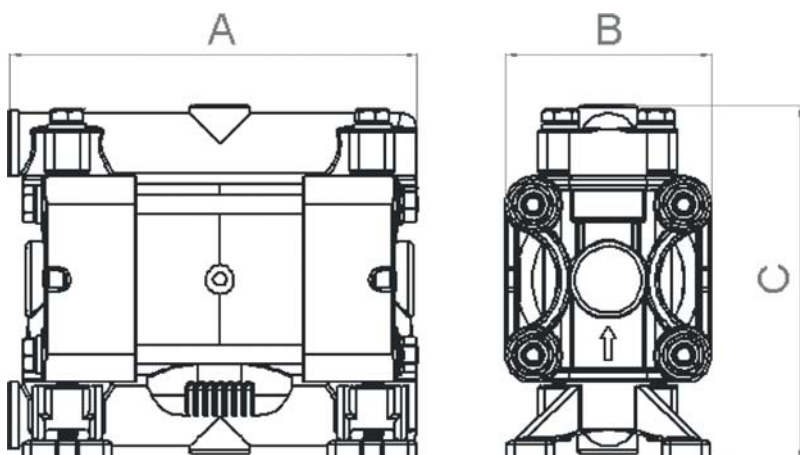
- Kompaktní
 - Vysoký výkon
 - Maximální spolehlivost
 - Různé konstrukční materiály
 - K dispozici je verze do výbušného prostředí
-
- Compact
 - High performances
 - Max reliability
 - Various construction materials
 - ATEX explosion-proof version available

SPECIFIKACE - SPECIFICATIONS

- Připojení kapalin: 1/4 BSP
 - Připojení vzduchu: 4mm
 - Maximální průtok: 8 l/min
 - Maximální tlak vzduchu: 8 bar
 - Maximální výtlač: 80 m
 - Maximální sací výška za sucha: 3 m
 - Maximální sací výška za mokra 9,8 m
 - Maximální velikost nečistot: 2,5 mm
 - Hlučnost: 62 dB
 - Množství na cyklus: 8cc
 - Maximální viskozita: 6000 cps
- Fluids connections: 1/4 BS
 - Air connection 4mm
 - Max fl w-rate: 8 lt/min
 - Max air pressure: 8 bar
 - Max delivery head: 80 mt
 - Max suction lift Y: 3 mt
 - Max suction lift W : 9,8 mt
 - Max solid passing: 2,5 mm
 - Noise: 62 dB
 - Displacement per cycle: 8cc
 - Max viscosity: 6000 cps

ROZMĚRY - DIMENSIONS

A (mm)	129	129	129
B (mm)	68	68	68
C (mm)	112	112	112
Váha - Weight (Kg)	0,9	0,7	0,9
Max. teplota Maximum temperature	65°C	95°C	95°C



GEMINI P18 SERIES

ODOLNÉ PROTI EXPLOZÍM  EXPLOSION PROOF



MODELY A MATERIÁLY



PVDF+CF



POMc



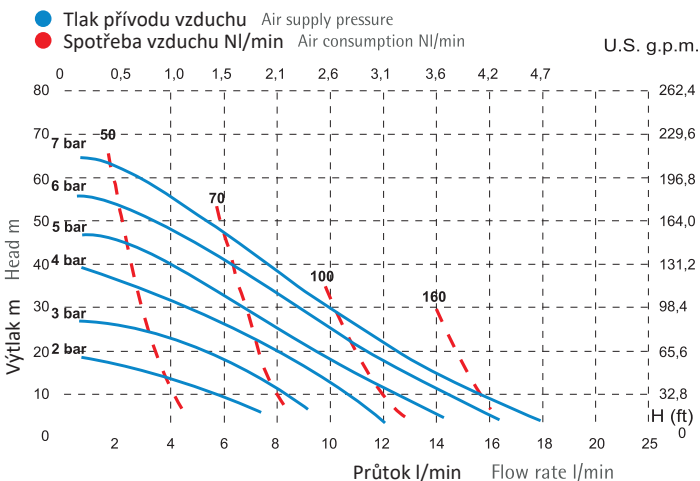
AISI

TECHNICKÉ VLASTNOSTI - TECHNICAL FEATURES

Připojení - Connections	3/8 BPS
Max průtok - Max flow rate	18 l/min
Max výtlak - Max head	70 m
Max tlak - Max pressure	7 bar
Připojení vzduchu - Air connection	6 mm
Sací výška - Suction height	6 m
Velikost nečistot - Passing solids	3 mm

Křivky a výkony se vztahují na čerpadla s ponořeným sacím a výtlačným hrdlem, s vodou při 20 °C a liší se podle složení materiálů

The curves and performance values refer to pumps with submerged suction and free delivery outlet with water at 20°C and vary according to the construction material

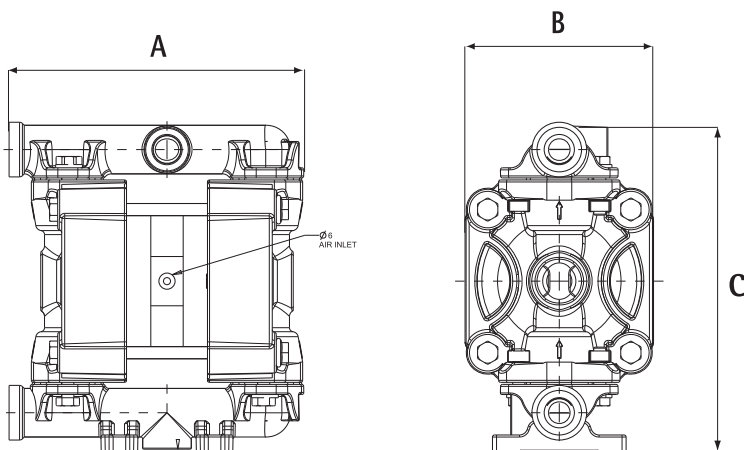


ROZMĚRY - DIMENSIONS

Modely - Models	PP	PVDF	POM	AISI316
A (mm)	145	145	145	145
B (mm)	95	95	95	95
C (mm)	160	160	160	160
Váha - Weight (Kg)	2	2,5	2	3
Max. teplota Maximum temperature	65°C	95°C	95°C	95°C

Přírubové připojení ISO-ANSI k dispozici na vyžádání

ISO-ANSI flange connections available upon request





GEMINI P30 SERIES

ODOLNÉ PROTI EXPLOZÍM  EXPLOSION PROOF



MODELY A MATERIÁLY



PVDF+CF



POMc



AISI

VLASTNOSTI - FEATURES

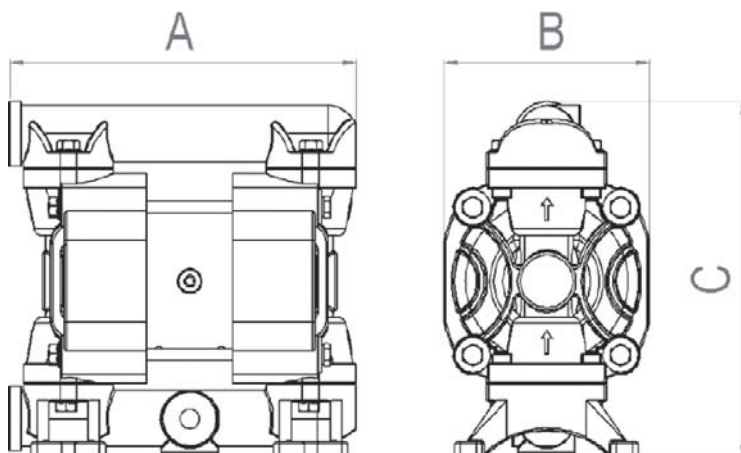
- Vysoký výkon
 - Maximální spolehlivost
 - Různé konstrukční materiály
 - Vyhovuje ředpisům ATEX
-
- High performances
 - Max reliability
 - Various construction materials
 - ATEX Compliant

SPECIFIKACE - SPECIFICATIONS

- Připojení kapalin: 1/2 BSP
 - Připojení vzduchu: 6mm
 - Maximální průtok: 35 lt/min
 - Maximální tlak vzduchu: 8 bar
 - Maximální výtlač: 80 mt
 - Maximální sací výška za sucha: 5 mt
 - Maximální sací výška za mokra 9,8 mt
 - Maximální velikost nečistot: 3,5 mm
 - Hlučnost: 62 dB
 - Množství na cyklus: 50cc
 - Maximální viskozita: 15.000 cps
- Fluids connections: 1/2 BS
 - Air connection 6mm
 - Max fl w-rate: 35 lt/min
 - Max air pressure: 8 bar
 - Max delivery head: 80 mt
 - Max suction lift Y: 5 mt
 - Max suction lift W : 9,8 mt
 - Max solid passing: 3,5 mm
 - Noise: 62 dB
 - Displacement per cycle: 50cc
 - Max viscosity: 15.000 cps

ROZMĚRY - DIMENSIONS

Modely - Models	PP	PVDF	POMc	AISI
A (mm)	177	177	177	182
B (mm)	105	105	105	104
C (mm)	183	183	183	190
Váha - Weight (Kg)	1,4	1,7	1,4	2,4
Maximální teplota Maximum temperature	65°C	95°C	95°C	95°C



GEMINI P50 SERIES

ODOLNÉ PROTI EXPLOZÍM  EXPLOSION PROOF



MODELY A MATERIÁLY



PVDF+CF



Hliník



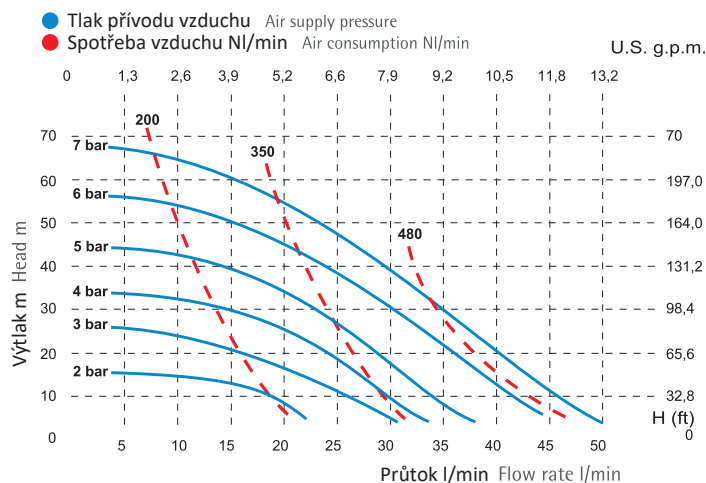
SS316

TECHNICKÉ VLASTNOSTI - TECHNICAL FEATURES

Připojení - Connections	1/2 BSP
Max průtok - Max flow rate	50 lt/min
Max výtlak - Max head	70 m
Max tlak - Max pressure	7 bar
Připojení vzduchu - Air connection	1/4 BSP
Sací výška - Suction height	6mm
Velikost nečistot - Passing solids	3mm

Křivky a výkony se vztahují na čerpadla s ponořeným sacím a výtlačným hrdlem, s vodou při 20 ° C a liší se podle složení materiálů

The curves and performance values refer to pumps with submerged suction and a free delivery outlet with water at 20°C, and vary according to the construction material

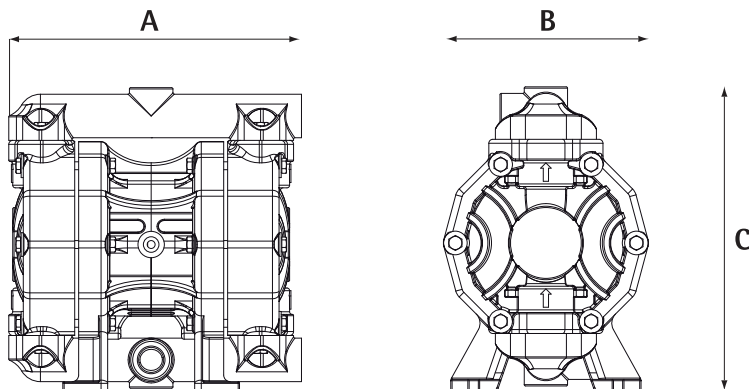


ROZMĚRY - DIMENSIONS

Modely - Models	PP	PVDF	POM	POM
A (mm)	222	222	225	225
B (mm)	156	156	156	156
C (mm)	233	233	230	230
Váha - Weight (Kg)	4	4,5	5	6
Maximální teplota Maximum temperature	65°C	95°C	95°C	95°C

Přírubové připojení ISO-ANSI k dispozici na vyžádání

ISO-ANSI flanged connections available upon request



GEMINI P65 SERIES

ODOLNÉ PROTI EXPLOZÍM  EXPLOSION PROOF



MODELY A MATERIÁLY



PVDF+CF



Hliník



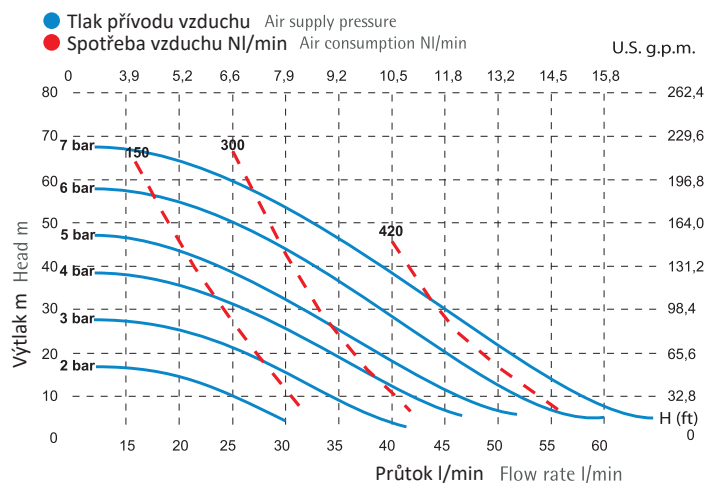
SS316

TECHNICKÉ VLASTNOSTI - TECHNICAL FEATURES

Připojení - Connections	1/2 BSP
Max průtok - Max flow rate	65 lt/min
Max výtlak - Max head	70 m
Max tlak - Max pressure	7 bar
Připojení vzduchu - Air connection	1/2 BSP
Sací výška - Suction height	6mm
Velikost nečistot - Passing solids	3,5mm

Křivky a výkony se vztahují na čerpadla s ponořeným sacím a výtlačným hrdlem, s vodou při 20 ° C a liší se podle složení materiálů

The curves and performance values refer to pumps with submerged suction and a free delivery outlet with water at 20°C, and vary according to the construction material

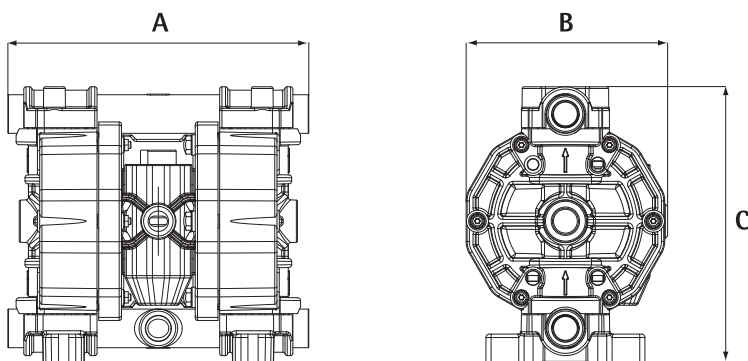


ROZMĚRY - DIMENSIONS

Modely - Models	PP	PVDF	POM	POM
A (mm)	265	265	265	250
B (mm)	175	175	175	175
C (mm)	245	245	245	250
Váha - Weight (Kg)	6,5	7	7	7
Maximální teplota Maximum temperature	65°C	95°C	95°C	95°C

Přírubové připojení ISO-ANSI k dispozici na vyžádání

ISO-ANSI flange connections available upon request



GEMINI P100 SERIES

ODOLNÉ PROTI EXPLOZÍM  EXPLOSION PROOF



MODELY A MATERIÁLY



PVDF+CF



Hliník



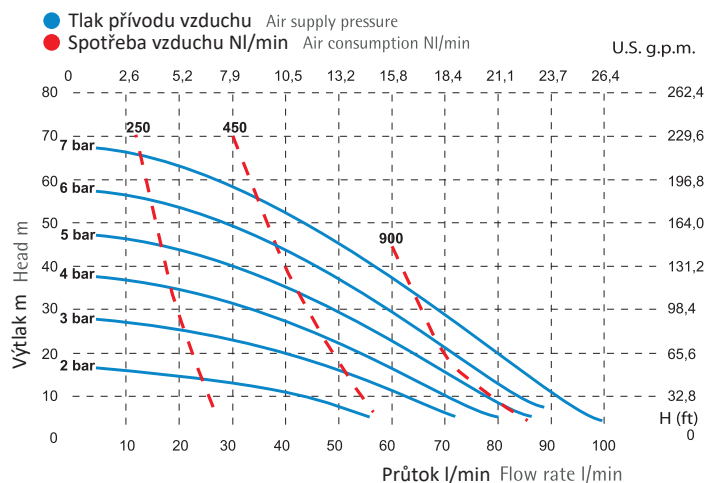
SS316

TECHNICKÉ VLASTNOSTI - TECHNICAL FEATURES

Připojení - Connections	3/4 BSP
Max průtok - Max flow rate	100 lt/min
Max výtlak - Max head	70 m
Max tlak - Max pressure	7 bar
Připojení vzduchu - Air connection	1/2 BSP
Sací výška - Suction height	6mm
Velikost nečistot - Passing solids	3,5mm

Křivky a výkony se vztahují na čerpadla s ponořeným sacím a výtlačným hrdlem, s vodou při 20 ° C a liší se podle složení materiálů

The curves and performance values refer to pumps with submerged suction and a free delivery outlet with water at 20°C, and vary according to the construction material

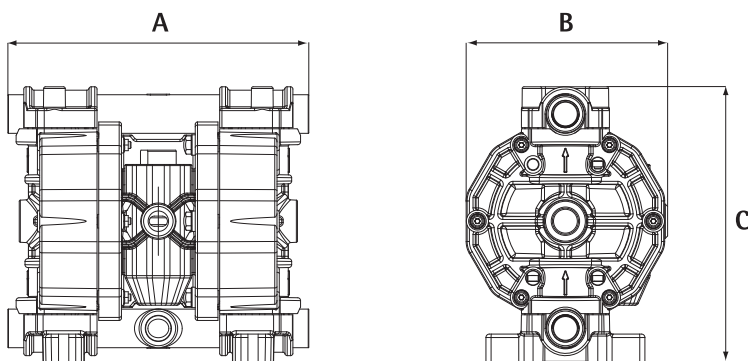


ROZMĚRY - DIMENSIONS

Modely - Models	PP	PVDF	POM	POM
A (mm)	265	265	265	250
B (mm)	175	175	175	175
C (mm)	245	245	245	250
Váha - Weight (Kg)	6,5	7	7	9
Maximální teplota Maximum temperature	65°C	95°C	95°C	95°C

Přírubové připojení ISO-ANSI k dispozici na vyžádání

ISO-ANSI flange connections available upon request



GEMINI P160 SERIES

ODOLNÉ PROTI EXPLOZÍM  EXPLOSION PROOF



MODELY A MATERIÁLY



PVDF+CF



Hliník



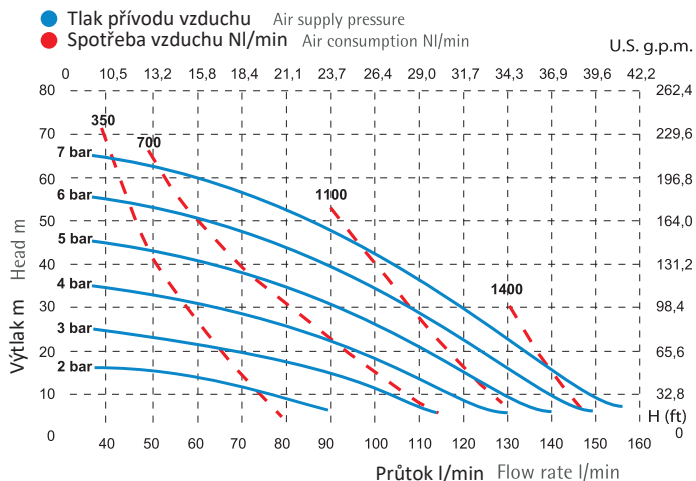
SS316

TECHNICKÉ VLASTNOSTI - TECHNICAL FEATURES

Připojení - Connections	1 BSP
Max průtok - Max flow rate	160 lt/min
Max výtlak - Max head	70 m
Max tlak - Max pressure	7 bar
Připojení vzduchu - Air connection	1/2 BSP
Sací výška - Suction height	6mm
Velikost nečistot - Passing solids	7,5mm

Křivky a výkony se vztahují na čerpadla s ponořeným sacím a výtlačným hrdlem, s vodou při 20 ° C a liší se podle složení materiálů

The curves and performance values refer to pumps with submerged suction and a free delivery outlet with water at 20°C, and vary according to the construction material

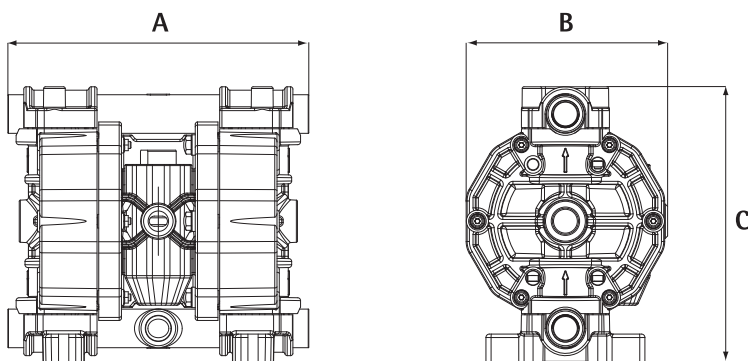


ROZMĚRY - DIMENSIONS

Modely - Models	PP	PVDF	POM	POM
A (mm)	370	370	370	360
B (mm)	220	220	220	220
C (mm)	364	364	364	365
Váha - Weight (Kg)	15	16	16	20
Maximální teplota Maximum temperature	65°C	95°C	95°C	95°C

Přírubové připojení ISO-ANSI k dispozici na vyžádání

ISO-ANSI flange connections available upon request



GEMINI P250 SERIES

ODOLNÉ PROTI EXPLOZÍM  EXPLOSION PROOF



MODELY A MATERIÁLY



PVDF+CF



Hliník



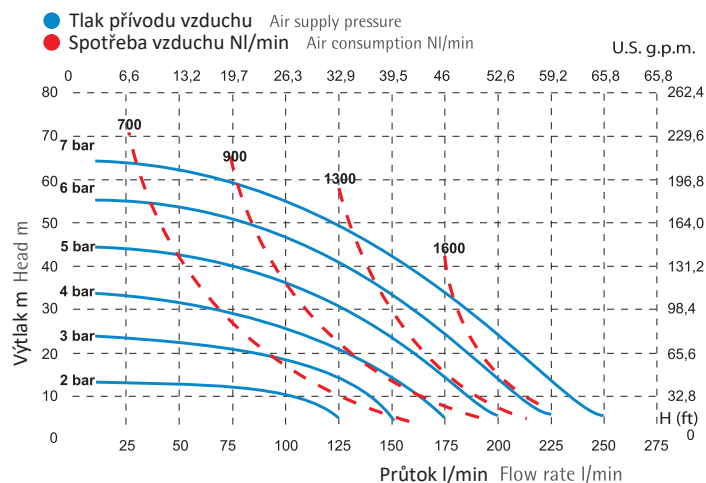
SS316

TECHNICKÉ VLASTNOSTI - TECHNICAL FEATURES

Připojení - Connections	11/4 BSP
Max průtok - Max flow rate	250 lt/min
Max výtlak - Max head	70 m
Max tlak - Max pressure	7 bar
Připojení vzduchu - Air connection	1/2 BSP
Sací výška - Suction height	6mm
Velikost nečistot - Passing solids	7,5mm

Křivky a výkony se vztahují na čerpadla s ponořeným sacím a výtlačným hrdlem, s vodou při 20 ° C a liší se podle složení materiálů

The curves and performance values refer to pumps with submerged suction and a free delivery outlet with water at 20°C, and vary according to the construction material

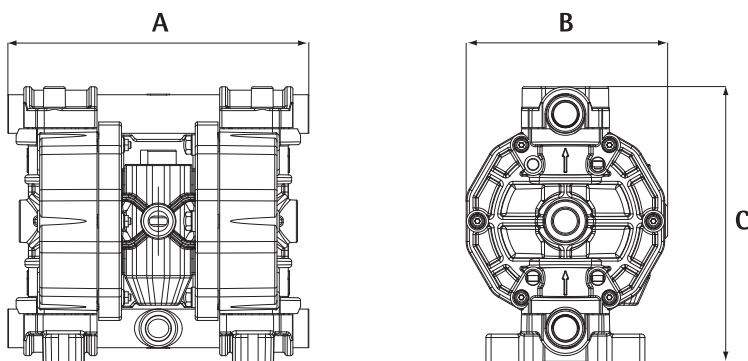


ROZMĚRY - DIMENSIONS

Modely - Models	PP	PVDF	POM	POM
A (mm)	370	370	370	360
B (mm)	220	220	220	220
C (mm)	364	364	364	365
Váha - Weight (Kg)	15	16	16	20
Maximální teplota Maximum temperature	65°C	95°C	95°C	95°C

Přírubové připojení ISO-ANSI k dispozici na vyžádání

ISO-ANSI flange connections available upon request



GEMINI P400 SERIES

ODOLNÉ PROTI EXPLOZÍM  EXPLOSION PROOF



MODELY A MATERIÁLY



PP



PVDF+CF



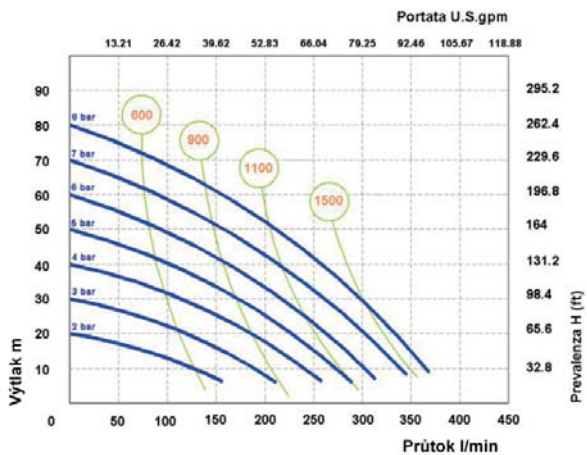
Hliník



AISI

TECHNICKÉ VLASTNOSTI - TECHNICAL FEATURES

Připojení - Connections	1 1/2 BSP
Max průtok - Max flow rate	380 l/min
Max výtlak - Max head	80 m
Max tlak - Max pressure	8 bar
Připojení vzduchu - Air connection	1/2 BSP
Sací výška - Suction height	6 mm
Velikost nečistot - Passing solids	8 mm
Hlučnost - Noise	75 db
Maximální sací výška za sucha - Max suction neg. dry	6 mm
Max. sací výška za mokra - Max suction neg. possessed	9,8 mm
Max. viskozita - Max viscosity	40.000 cps
Oblast Atex 2 - Atex area 2	EX II 3/3 GD c IIBT135°C

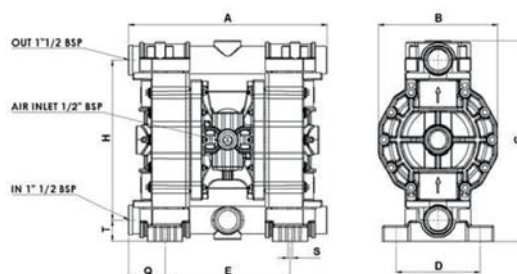


* Křivky a výkony se vztahují na čerpadla s ponořeným sacím a výtlačným otvorem, s vodou při 20 ° C a liší se podle složení materiálů. Veškeré technické údaje jsou orientační a nejsou závazné pro výrobce, který si vyhrazuje právo kdykoli změnit bez předchozího upozornění.

* The curves and performances refer to pumps with immersed suction and free delivery port, with water at 20 ° C and vary according to the composition materials. All technical data are indicative and not binding for the manufacturer who reserves the right to change without notice at any time.

ROZMĚRY - DIMENSIONS

MODEL MODELS	A	B	C	D	E	H	Q	S	T	Váha KG WEIGHT KG	MAX TEPLOTA MAX TEMPERATURE
PP	454	260	562	190	265	400	104	13	87	18	65°C
PVDF+CF	454	260	562	190	265	400	104	13	87	22	95°C
ALU	454	260	563	190	265	400	104	13	88	22	90°C
PC	454	260	562	190	265	400	104	13	87	40	95°C





GEMINI P500 SERIES

ODOLNÉ PROTI EXPLOZÍM



EXPLOSION PROOF

MODELY A MATERIÁLY



PVDF+CF



Hliník



SS316

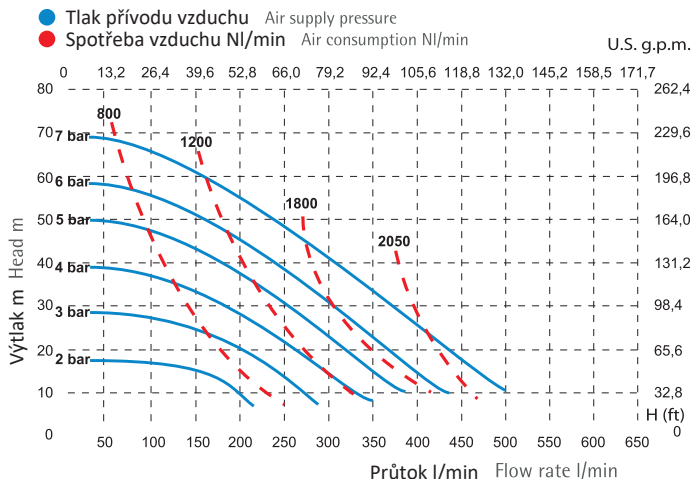


TECHNICKÉ VLASTNOSTI - TECHNICAL FEATURES

Připojení - Connections	DN40 (1 1/2 BSP)*
Max průtok - Max flow rate	500 l/min
Max výtlak - Max head	70 m
Max tlak - Max pressure	7 bar
Připojení vzduchu - Air connection	3/4 BSP
Sací výška - Suction height	6 mm
Velikost nečistot - Passing solids	8,5 mm

Křivky a výkony se vztahují na čerpadla s ponořeným sacím a výtlačným hrdlem, s vodou při 20 °C a liší se podle složení materiálů

The curves and performance values refer to pumps with submerged suction and a free delivery outlet with water at 20°C, and vary according to the construction material

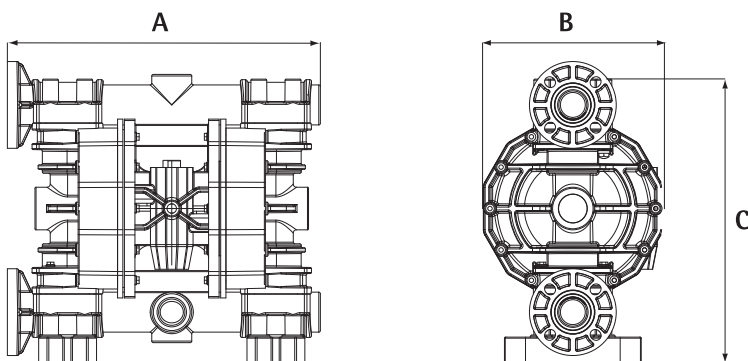


ROZMĚRY - DIMENSIONS

Modely - Models	PP	PVDF	POM	POM
A (mm)	595	595	595	582
B (mm)	340	340	340	345
C (mm)	565	565	245	570
Váha - Weight (Kg)	30	30	35	58
Maximální teplota Maximum temperature	65°C	95°C	95°C	95°C

Na vyžádání jsou k dispozici závitová připojení

Threaded connections available upon request





GEMINI P700 SERIES

ODOLNÉ PROTI EXPLOZÍM



EXPLOSION PROOF

MODELY A MATERIÁLY



PVDF+CF



Hliník



SS316

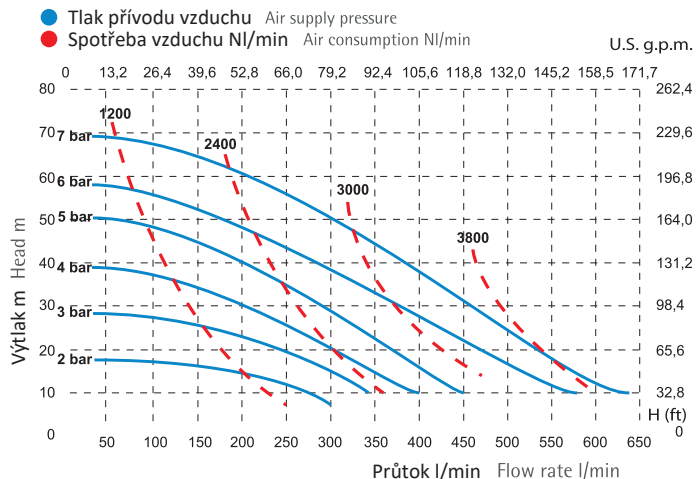


TECHNICKÉ VLASTNOSTI - TECHNICAL FEATURES

Připojení - Connections	DN50 (2 BSP)*
Max průtok - Max flow rate	680 lt/min
Max výtlak - Max head	70 m
Max tlak - Max pressure	7 bar
Připojení vzduchu - Air connection	3/4 BSP
Sací výška - Suction height	6 mm
Velikost nečistot - Passing solids	8,5 mm

Křivky a výkony se vztahují na čerpadla s ponořeným sacím a výtlačným hrdlem, s vodou při 20 ° C a liší se podle složení materiálů

The curves and performance values refer to pumps with submerged suction and a free delivery outlet with water at 20°C, and vary according to the construction material

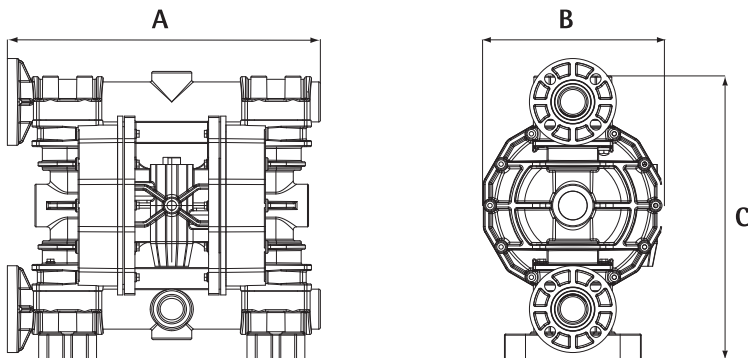


ROZMĚRY - DIMENSIONS

Modely - Models	PP	PVDF	POM	POM
A (mm)	595	595	595	582
B (mm)	340	340	340	345
C (mm)	565	565	245	570
Váha - Weight (Kg)	31	36	36	60
Maximální teplota Maximum temperature	65°C	95°C	95°C	95°C

Na vyžádání jsou k dispozici závitová připojení

Threaded connections available upon request



GEMINI P1000 SERIES

ODOLNÉ PROTI EXPLOZÍM  EXPLOSION PROOF



MODELY A MATERIÁLY



PP



PVDF



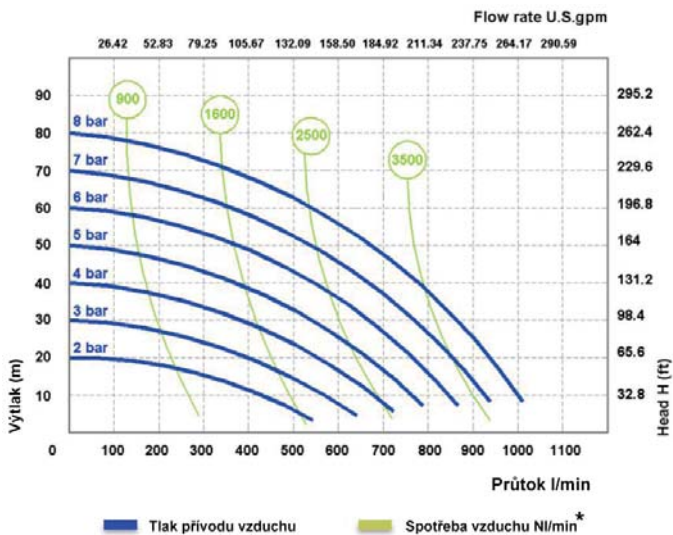
Hliník



AISI 316

TECHNICKÉ VLASTNOSTI - TECHNICAL FEATURES

Připojení - Connections	3" BSP Dn 80
Max průtok - Max flow rate	1050 l/min
Max výtlak - Max head	80 m
Max tlak - Max pressure	8 bar
Připojení vzduchu - Air connection	3/4" BSP
Sací výška - Suction height	6 mm
Velikost nečistot - Passing solids	10 mm
Hlučnost - Noise	78 db
Maximální sací výška za sucha - Max suction neg. dry	6 mm
Max. sací výška za mokra - Max suction neg. possessed	9,8 mm
Max viskozita - Max viscosity	55.000 cps
Oblast ATEX 2 - ATEX area 2	EX II 3/3 GD c IIB T135°C
Výtlaček na cyklus - Cylinder for cycle	2825 cc

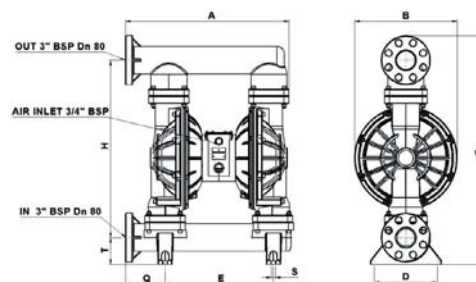


* Křivky a výkony se vztahují na čerpadla s ponořeným sacím a výtlačným otvorem, s vodou při 20 ° C a liší se podle složení materiálů. Veškeré technické údaje jsou orientační a nejsou závazné pro výrobce, který si vyhrazuje právo kdykoli změnit bez předchozího upozornění.

* The curves and performances refer to pumps with immersed suction and free delivery port, with water at 20 ° C and vary according to the composition materials. All technical data are indicative and not binding for the manufacturer who reserves the right to change without notice at any time.

ROZMĚRY - DIMENSIONS

MODEL MODELS	A	B	C	D	E	H	Q	S	T	VÁHA KG WEIGHT KG	MAX TEPLOTA MAX TEMPERATURE
PP	685	417	933	258	440	723	162	16	109	50	65°C
PVDF	685	417	933	258	440	723	162	16	109	55	95°C
ALU	570	417	838	258	368	727	105	15	58	55	95°C
AISI 316	570	417	838	258	368	727	105	15	58	120	95°C



GEMINI CONTROL SERIES

ODOLNÉ PROTI EXPLOZÍM  EXPLOSION PROOF



Vhodné pro gemini od P7 do P700 - Suitable for gemini from P7 to P700

VŠEOBECNÉ VLASTNOSTI - GENERAL FEATURES

Proportional control circuit for Gemini Series pumps constant working, frequency (1:n N:1), input 4 / 20ma, level probe

Gemini Control

- Napájení 24 vdc
- Podsvícený displej 16x20mm
- Panel se 4 tlačítky
- Vstup 4-20ma
- Vstup vodoměru se suchým kontaktem / Hallovým senzorem
- Hladinový alarm
- Výstup elektromagnetického ventilu
- Ochrana proti zkratu

Elektromagnetický ventil

- Napájení 24 vdc
- Připojení hadice 6x9
- Provozní tlak 2,5-10 bar
- T° - 10° + 60°

Control circuit for Gemini Series pumps constant working, frequency (1:n N:1), 4/20ma input, level probe

Gemini Control

- 24 vdc power supply
- Backlight display 16x20mm
- Four buttons key pads
- 4-20ma input
- Dry contact / hall sensor water meter input
- Level alarm
- Solenoid valve output
- Overcurrent protection

Solenoid valve

- 24 vdc power supply
- 6x9 tube connection
- 2.5-10 bar operating air pressure
- T° - 10° + 60°