

PVM-PVMI-PVMX

Odstředivá vícestupňová
vertikální čerpadla



Návod k použití
Provozně montážní předpisy



OBSAH:

1. Použití
2. Transport
3. Skladování
4. Instalace
5. Elektrické zapojení
6. Nastavení
7. Spuštění
8. Údržba
9. Závady

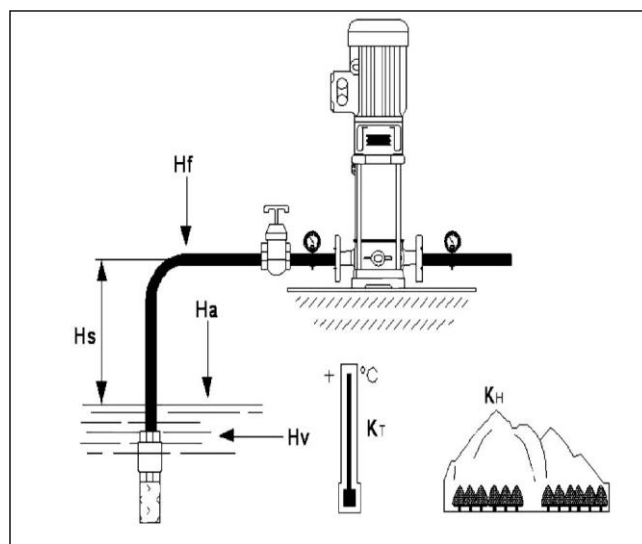
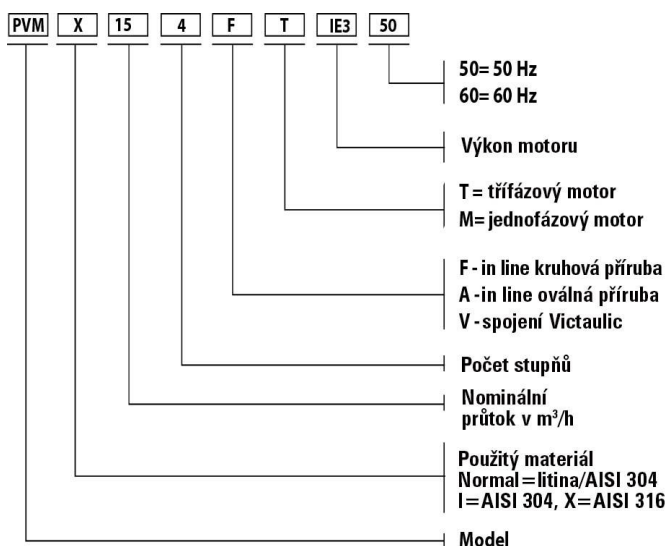
1. Použití

VLR je vícestupňové vertikální odstředivé čerpadlo s in-line sáním a výtlakem. Čerpadla jsou přímo spřaženy s asynchronním jedno nebo třífázovým uzavřeným motorem s externí ventilací.

Čerpadla nejsou samonasávací a potřebují nátok. Mohou být vybavena oválnými nebo kruhovými přírubami.

Čerpadlo bylo navrženo a vyrobeno pro přepravu, cirkulaci a zvyšování tlaku v následujících typech tekutin:

- voda o teplotě - 15°C až 120°C (pro teplotu nižší než 0°C se předpokládá přidání odpovídajícího množství nemrznoucí směsi).
- směsi voda /glykol až do 50%/ nebo nemrznoucí směsi na bázi glykolu s analogickými fyzikálními a chemickými vlastnostmi
- tekutiny a vody chemicky kompatibilní s materiály, které jsou součástí čerpadla
- neutrální, nevybušné kapaliny s viskozitou podobnou vodě



T [°C]	20	30	40	50	60	70	80	90	100	110	120
K _T [m]	0,2	0,4	0,8	1,3	2,2	3,3	5,0	7,4	11	15	22
H [m]	0	500	1000	1500	2000	2500	3000				
K _H [m]	0	0,55	1,10	1,65	2,20	2,75	3,30				

Čerpadlo je určeno pro instalaci:

- uvnitř
- venku (s ochranou proti povětrnostním vlivům)

Požadované podmínky:

- okolní teplota (0°C až 50°C)
- povolená vlhkost vzduchu (30 až 90 %)

Čerpadlo není určeno pro čerpání výbušných a korozivních látek, mořské vody, olejových derivátů nebo směsí obsahujících olejové deriváty, směsí obsahujících vlákninu nebo pevné látky.

2. Transport

Transport čerpadla musí být v souladu s následujícími podmínkami:

- čerpadlo ve vertikální pozici s motorem v horní části
- čerpadlo zafixováno proti posunutí
- čerpadlo chráněno proti povětrnostním vlivům

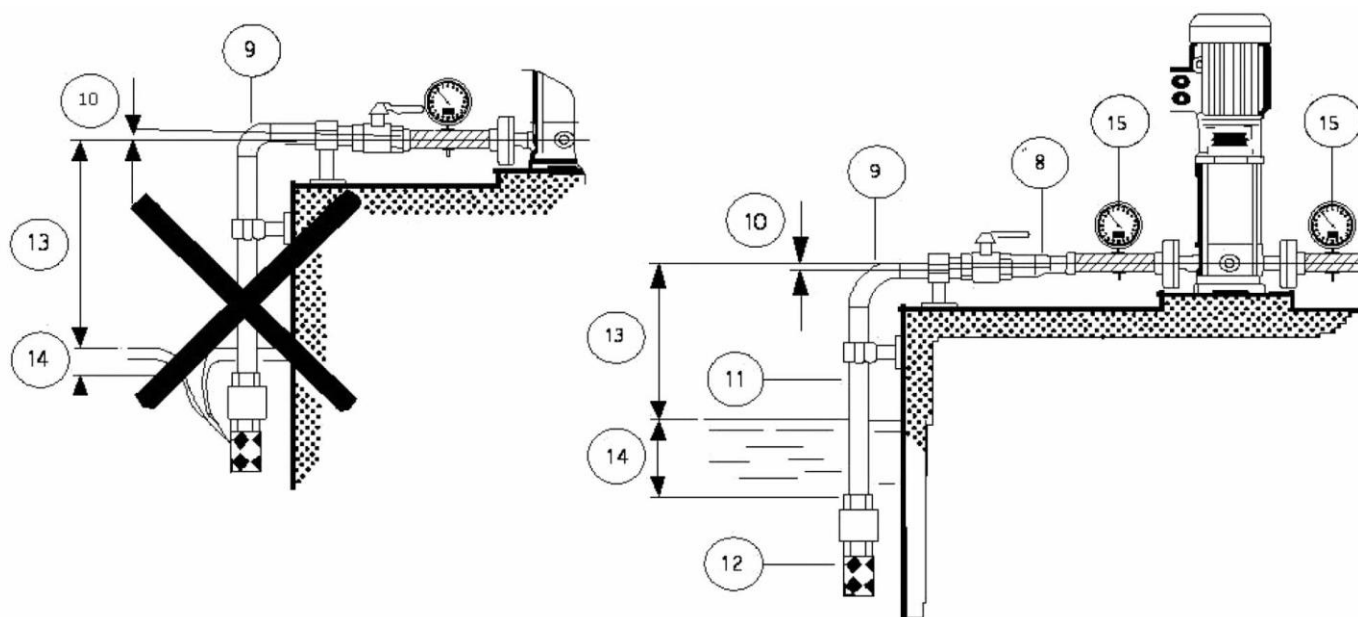
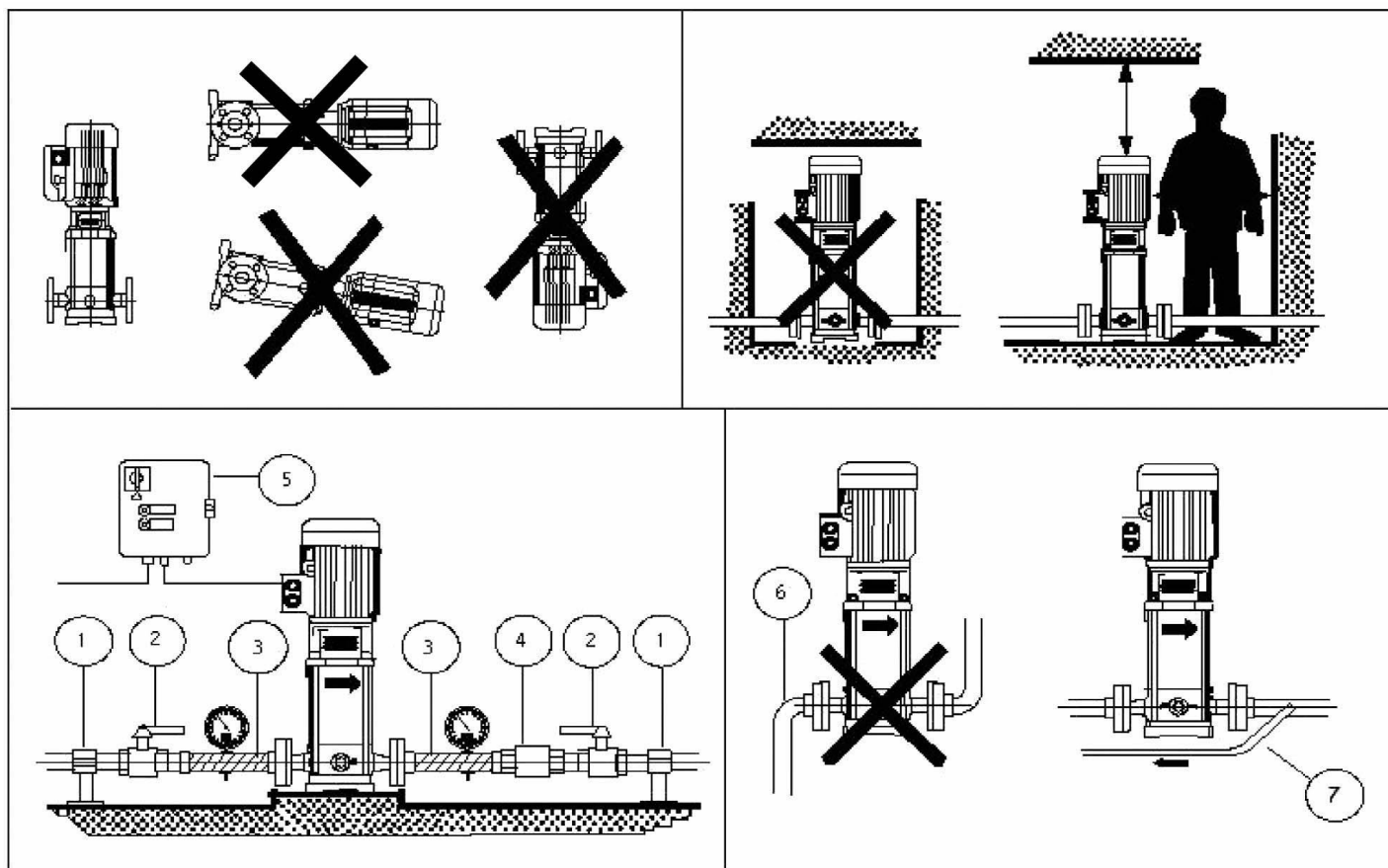
3. Skladování

Skladovací místnost musí mít následující náležitosti:

- vhodné rozměry pro uskladnění stroje a jeho možné balení a umožňovat případné zvedání stroje
- možnost skladovat čerpadlo v horizontální poloze na nezvlněném povrchu
- místo, které je schopno unést kapacitu přesahující váhu čerpadla

POZOR:

- při neopatrné manipulaci možnost pádu stroje
- zajistěte skladování stroje na zabezpečeném místě
- nepokládejte stroj na jiné čerpadlo



4. Instalace

Místo instalace:

Čerpadlo by mělo být umístěno na dobře větrané a před mrazem chráněné místo. Je třeba dbát, aby čerpadlo i motor byly vzdáleny alespoň 150 mm od jakékoliv překážky, aby byl zajištěn dostatečně velký přívod vzduchu k ventilátoru. Sací potrubí musí být co nejkratší, aby se redukovaly ztráty třením.

Místo, kde je čerpadlo umístěno by mělo dovolit bezpečné připojení k elektrické síti a k potrubí. Je třeba zajistit dostatečné osvětlení pro bezpečnou práci.

Pokud je čerpadlo nainstalováno na podlahu, je třeba je usadit na základ cementu nebo na základ z materiálu podobné pevnosti. Čerpadlo může být nainstalována i na konzole upevněné na zdi.

Příklad instalace:

1. Nainstalujte potrubní systém správně tak, aby se zabránilo namáháním spojů
2. Ventil on-off: Nainstalujte on-off ventil pro snadnější přístup – před přítok a za výtok.
3. Použijte pružné potrubí na obou stranách přítoku i výtoku z důvodu zmírnění vibrací a omezení hluchosti čerpadla.
4. Zpětný klapka zabráni zpětnému vtoku čerpané kapaliny, když je čerpadlo zastaveno. Redukuje možnosti zničení čerpadla.
5. Ovládací panel: Použijte komponenty vysoké kvality. Ujistěte se, že ovládací panel odpovídá standardům a vyhláškám ve vaší zemi.
6. Neumísťujte ohyby potrubí blízko přítoku a výtoku čerpadla.
7. Pokud potřebujete, aby čerpadlo pracovalo bez on-off ventilu, nainstalujte by-pass potrubí k zamezení poškození čerpacího systému.
8. Pokud je nezbytné zvýšit průměr sacího potrubí, umístěte výstřední redukci mezi zpětný ventil a flexibilní potrubí.
9. Použijte kolena potrubí ke zvýšení průtokového odporu. Dlouhý poloměr kolena bude mít za následek menší průtokový odpor.
10. Potrubí musí mít správný sklon, aby se v zařízení zabránilo vzduchovým kapsám.
11. Průměr svislého potrubí musí být větší než průměr potrubí na sací části.
12. Použijte zpětný ventil v případě opačného výtlaku
13. Velikost čerpadla pro správný výtlak.
14. Umístěte přívod sacího potrubí v případě, že zpětný ventil je vždy ponořen, abyste zamezili vstupu vzduchu.
15. Nainstalujte na přítok i výtlak manometr.

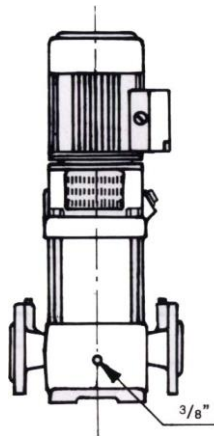
Připojení

Potrubí, ke kterému připojujeme čerpadlo musí splňovat následující charakteristiky:

- osovost mezi výtlačným a sacím potrubím s minimálním průměrem hodícím se pro dané čerpadlo
- připevnění k nepohyblivému podkladu, aby odtok nebyl namáhán vibracemi čerpadla
- absence vzduchových bublin
- snížení vzdálenosti sacích potrubí, jak je možné
- minimalizace ztrát v sacím potrubí (pokud stroj pracuje v nasávacím režimu)
- uzávěry na sacím a výtlačném potrubí
- pokud je čerpadlo instalováno nad hlavou, zkontrolujte ventil na sacím potrubí
- pokud je čerpadlo připojeno k bojleru, zkontrolujte ventil na výtlačném potrubí
- pokud kapalina cirkulující v čerpadle má větší teplotu než 65°C, chraňte jej před vysokými teplotami

By pass

Pokud je možnost, aby čerpadlo pracovalo proti uzavřenému ventilu na straně výtlaku, je nutné instalovat potrubí pro recirkulaci (by pass), aby bylo zajištěno dostatečné vlhčení a chlazení čerpadla. Tento okruh může spojit výtlak se sáním (např. kondenzační nádrž) nebo s vypouštěním. By pass může být kontrolován termostatickým ventilem nebo elektroventilem ovládaným tlakovým spínačem nebo termostatem.



5. Elektrické zapojení

Napájení

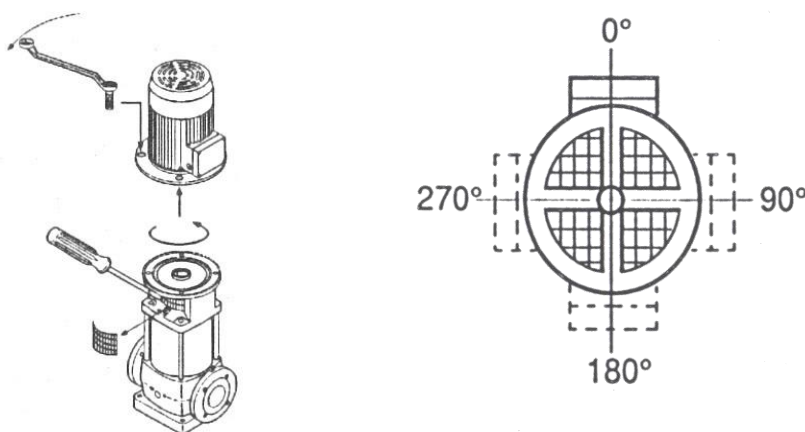
Musí být splněny následující charakteristiky:

- diferenciální ochrana
- napětí a frekvenční hodnoty odpovídající hodnotám uvedeným na výkonovém štítku motoru čerpadla
- výkon na výstupu ne nižší než hodnota uvedená na výkonovém štítku motoru čerpadla
- elektromagnetický spínač s připevněnou tepelnou ochranou
- automatické tepelné relé nastavené na základě aktuálního příkonu
- vypínač s ochrannými pojistkami
- kabel s uzpůsobeným průřezem pro příkon motoru

Umístění svorkovnice

- sejměte kryt svorkovnice – 4 šrouby jsou při pohledu ze strany čerpadla přišroubovány na přírubě motoru
- odšroubujte montážní šrouby motoru a tělesa čerpadla
- otočte motor o 90° nebo 180° nebo 270° (v závislosti na počáteční pozici)
- rovnoměrně utáhněte šrouby
- znovu připevněte kryt svorkovnice

Pokud je čerpadlo používáno pro napájení kotle je vždy třeba namontovat zpětný ventil na výtlačné potrubí mezi čerpadlo a kotel.



Připojení k elektrické síti

Elektrická zapojení mohou provádět pouze odborní pracovníci s elektrotechnickou kvalifikací.

Elektrické motory až do 4 kW včetně: jedná se o standardní motory, úplně uzavřené, s klecovým vinutím, chlazení ventilátorem, dimenze odpovídající IEC, DIN

Jsou vhodné pro teploty prostředí až do 40°C, stupeň izolace a jištění viz. štítek.

Ujistěte se, že motor je vhodný pro místní napájecí napětí. Elektrický motor může být napojen na síť podle schématu na krytu svorkovnice a v souladu s údaji na štítku.

Motory musí být napojeny na jistič motoru s rychlým vypínáním, aby byla zajištěna ochrana proti škodám způsobeným výpadkem fáze, změnami napětí a přetížením. Motor musí být vybaven motorovým spouštěčem

s tepelnou ochranou. Pokud motor nepracuje na plné zatížení, musí být jištění regulováno podle skutečné potřeby čerpadla.

Čerpadla s třífázovým motorem

- odpojte elektrickou síť – vypněte vypínač
- odšroubujte šrouby přidržíjící kryt svorkovnice
- připevněte napájecí kabel k radiči lana (průvlačnici)
- znovu připevněte kryt svorkovnice včetně těsnění
- utáhněte šrouby přidržíjící kryt svorkovnice
- připojte elektrickou síť – zapněte vypínač
- nastartujte čerpadlo
- zkontrolujte směr otáčení motoru

Čerpadla s jednofázovým motorem

- ujistěte se, že připojen k elektrickému vedení
- vypněte vypínač el. proudu
- odšroubujte šrouby přidržíjící kryt svorkovnice
- připevněte napájecí kabel k radiči lana (průvlačnici)
- připojte síť vedení a uzemnění
- znovu připevněte kryt svorkovnice včetně těsnění
- utáhněte šrouby přidržíjící kryt svorkovnice
- připojte elektrickou síť – zapněte vypínač
- nastartujte čerpadlo
- zkontrolujte směr otáčení motoru

6. Nastavení

Nastavení spřažení motoru s čerpadlem

- vypněte vypínač el. proudu
- odšroubujte šrouby připevňující kryt spojky
- sejměte kryt spojky
- ručně otočte spojku
- zkontrolujte zda se spojka volně otáčí

A – pokud se volně otáčí, proveďte následující operace:

- znovu nasad'te kryt spojky
- připevněte šrouby upevňující kryt spojky

B – pokud se šev volně neotáčí, proveďte následující operace:

- uvolněte šrouby nástrčné hlavy spojující dva neúplné spoje
- nastavte vzdálenost mezi motorem a středem oběžného kola pomocí šroubováku jako páky
- utáhněte šrouby nástrčné hlavy
- připevněte těsnění spojky
- utáhněte šrouby upevňující těsnění spojky

7. Spuštění

Nikdy nespustíte čerpadlo před jeho naplněním tekutinou – jak je ukázáno níže.

Nasávání

Čerpadlo instalované pod hlavou

- uzavřete výtok čerpadla na výtlačném potrubí
- odšroubujte nasávací uzávěr
- uvolněte vzduchový ventil (pokud tam je)
- pomalu otevřete vtok na sacím potrubí
- pokud tekutina vychází z nasávacího uzávěru plynule, proveďte následující operace:

- přišroubujte nasávací uzávěr
- utáhněte vzduchový ventil (pokud zde je)
- zcela otevřete vtok sacího potrubí
- otevřete výtok výtlačného potrubí

Ujistěte se, že nasávací uzávěr a vzduchový ventil jsou zcela utažené.

Pokud tekutina v potrubí a čerpadle má teplotu vyšší než 65°C, použijte pracovní oblek a rukavice jako ochranu před vysokými teplotami.

Čerpadlo instalované nad hladinou(sací režim)

- otevřete vtok na sacím potrubí
- uzavřete výtok na výtlačném potrubí
- otevřete nasávací uzávěr
- uvolněte vzduchový ventil (pokud tam je)
- otočte kolektor (odvodnění) a/nebo výtokový uzávěr proti směru hodinových ručiček (pokud zde je)
- lijte tekutinu do čerpadla skrze nasávací víčko tak dlouho, dokud se nepřelije
- pokud již není více možné dále plnit čerpadlo, proveďte následující operace:
 - utáhněte vzduchový uzávěr
 - utáhněte kolektor a výtokový uzávěr (pokud zde je)
 - utáhněte vzduchový ventil (pokud zde je)
 - nastartujte čerpadlo
 - otevřete výtok na výtlačném potrubí
 - uvolněte vzduchový ventil
 - jakmile se objeví tekutina, přitáhněte vzduchový ventil (pokud zde je) nebo otevřete nasávací víčko
 - zastavte čerpadlo

Startování čerpadla

Kontrola směru otáčení:

1. Odpojte přívod proudu
2. Ověřte, jestli čerpadlo bylo úplně naplněno a odvzdušněno.
3. Ověřte, jestli elektrické zapojení odpovídají schématu napojení na krytu svorkovnice, a že jsou vhodná pro zvolený způsob spouštění.
4. Znovu zapojte proud a kontrolujte směr otáčení (podle otáčení ventilátoru). Správný směr rotace ukazují šipky na hlavici čerpadla. Při pohledu shora se čerpadlo musí otáčet proti směru hodinových ručiček.
5. Pokud směr rotace není správný, vypněte proud a u třífázových modelů zaměňte dva přívody.

Před spouštěním čerpadla zkontrolujte:

1. že čerpadlo je úplně naplněno vodou
2. že v el. síti je odpovídající napětí
3. že směr otáček motoru je správný
4. že všechny spoje potrubí jsou dobře utěsněny a potrubí je dobře ustaveno
5. že všechny ventily namontované na sací potrubí jsou úplně otevřené
6. ve fázi spouštění musí být ventil na straně výtlačku postupně otevírán hned po spuštění čerpadla. Příliš rychlé otevření by mohlo způsobit vodní ráz ve výtlačném potrubí. Nakonec se ujistěte, že tento ventil je úplně otevřen.
7. zkontrolujte seřízení jističe motoru. Seřídte jistič motoru
8. jestliže jsou nainstalovány manometry, zkontrolujte provozní tlak
9. zkontrolujte, jestli všechna eventuální přídatná zařízení správně fungují, pokud je čerpadlo ovládáno tlakovým spínačem, nastavte správně tlak pro sepnutí a vypnutí. Zkontrolujte, jestli hodnota proudu pro plné zatížení motoru nepřevyšuje maximální hodnotu proudu pro kontakty tlakového spínače.

Startování

Před prvním nastartováním čerpadla doporučujeme provedení následujících operací:

- uvolnění vzduchového ventilu (pokud je) nebo otevření nasávacího víčka
- pokud vzduch vychází ze vzduchového ventilu, proveďte první nasátí tekutiny

- utáhněte vzduchový ventil nebo otevřete nasávací víčko
- nastartujte čerpadlo
- pomalu otevřete výtok na výtlačném potrubí kvůli zamezení tlučení (narážení) vody do výtlačného potrubí
- nastavte tepelné relé v závislosti na příkonu čerpadla
- nastavte startovací a zastavovací tlak na manometru kontrolujícím chod čerpadla (pokud zde je)

Startovací a zastavovací regulace kmitočtu

Kontrolujte chod čerpadla každou hodinu

A – pro stroje vestavěné v motoru s příkonem do 4 kW – pokud je počet startů za hodinu vyšší než 40, nastavte regulaci (ovládací zařízení) stroje tak, aby se snížila frekvence

B – pro stroje vestavěné v motoru s příkonem nad 4 kW – pokud je počet startů za hodinu vyšší než 30, nastavte regulaci (ovládací zařízení) stroje tak, aby se snížila frekvence

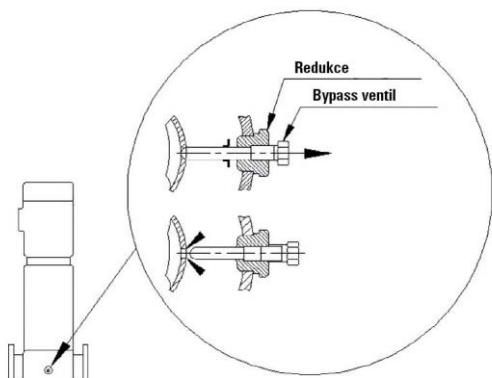
!!! V případě použití kapalin s vysokou teplotou, nechte tekutinu v čerpadle nejdříve dostatečně vychladnout před tím, než budete odstraňovat šrouby zajišťující potrubí!!!

Vždy zkontrolujte naplnění čerpadla. Nikdy čerpadlo nespustíte před tím, než jej naplníte kapalinou!

Ostatní (pro čerpadla PVM/PVMI/PVMX řady 1,3,5)

Pro ty to čerpadla je vhodné nechat otevřený bypass ventil během zapínání čerpadla. Bypass ventil spojuje sací a výtlačnou stranu čerpadla. To zajistí, aby plnicí procedura proběhla co nejsnadněji. Jakmile je operace dokončena, můžete bypass ventil zavřít.

Pokud čerpaná kapalina obsahuje vzduch, je lepší nechat bypass ventil otevřený, jakmile je provozní tlak nižší než 6 kg/cm². Pokud provozní tlak konstantně přesahuje 6 kg/cm², bypass ventil musí být zavřený. Jinak se může stát, že materiál při otvírání bude opotřebený, v důsledku vysoké rychlosti kapaliny.



8. Údržba

Mazání

Ucpávka na hřídeli je samonastavovací. Povrch ucpávky je odolný proti opotřebení a je promazáván čerpanou tekutinou. Kluzná ložiska čerpadla jsou také promazávána čerpanou tekutinou.

Kuličková ložiska čerpadla jsou samomazná s žáruvzdorným mazadlem.

Elektrické motory s tukovou maznicí: mazat ložiskovým mazadlem každých 1500 hodin provozu.

Pokud je čerpadlo instalováno, používáno a udržováno podle instrukcí obsažených v tomto manuálu, nepotřebuje lubrikaci.

Ochrana před mrazem:

Čerpadlo může být používáno v zařízeních, kde se do vody přidává nemrznoucí směs. Pokud je čerpadlo instalováno tak, že hrozí nebezpečí mrazu, je třeba do čerpané kapaliny přidat potřebné množství nemrznoucí směsi, aby nedošlo k poškození čerpadla. Pokud se nemrznoucí směsí nepoužívají, je třeba čerpadlo a doplňková zařízení při nebezpečí mrazu vyprázdnit.

Vyprázdnění čerpadla: Zavřete ventily, odšroubujte zátku pro zalití a zátku pro vyprazdňování na podstavci čerpadla. Zátka nešroubujte zpět, dokud nebude čerpadlo znovu uvedeno do chodu.

Nečinnost čerpadla

Pokud nebudete čerpadlo používat delší dobu, proveďte následující opatření:

- odpojte přívod elektrického proudu od systému – vypněte vypínač
- proveďte následující operace, pokud je možné, že okolní teplota se snižuje pod teplotu, při které zamrzá čerpaná kapalina:

A – pokud musí být v nečinnost uveden celý systém:

- vyprázdněte systém

B – pokud nemusí být uveden v nečinnost celý systém:

- uzavřete výtok sacího a výtlačného potrubí
- sejměte nasávací víčko a kolektor a víčko výtoku (pokud je)
- vypusťte veškerou tekutinu z čerpadla
- uschovejte nasávací víčko, kolektor a víčko výtoku pro použití nového stroje bez opětovného připojení k čerpadlu

Provádějte pravidelnou kontrolu:

- hydrauliky
- výkonu čerpadla a provozního tlaku
- funkce všech automatických přídavných zařízení
- zda nejsou úniky tekutiny
- přehřátí motoru
- dobu spuštění tepelného jističe motoru
- počet startů čerpadla
- správného chodu čerpadla
- snížení hladiny vody ve zdroji
- vyjmout a vyměnit/vyčistit filtry
- vibrace
- hlučnost

A – pokud kontrolou nezjistíte žádný nedostatek, pokračujte v užívání do další kontroly

B – pokud při kontrole zjistíte nedostatky, proveďte následující opatření:

- přečtěte si tabulku možných závad a jejich odstranění v tomto manuálu
- pokud je zjištěná závada uvedena v tabulce, kontaktujte svého autorizovaného technika ukažte mu příčinu nalezené poruchy
- pokud zjištěná závada není v tabulce závad uvedena, kontaktujte autorizovaný servis

Mimořádná kontrola:

Pro mimořádnou údržbu kontaktujte svůj autorizovaný servis.

9. Závady

ZÁVADA	PŘÍČINA
A - Motor se nespustí při aktivaci startéru	1 – V síti není napětí 2 – Spálené pojistky 3 – Aktivace tepelného jištění (relé) 4 – Kontakty startéru jsou přerušeny a cívka je vadná 5 – Pomocná pojistka je spálená 6 – Vadný motor čerpadla
B – Vypadla jednotka pro kontrolu přetížení/vypadává bezprostředně po zapnutí	1 – Spálená pojistka 2 – Vadné kontakty relé pro kontrolu přetížení 3 – Špatné elektrické připojení 4 – Závady vinutí motoru 5 – Stroj je mechanicky blokován 6 – Kalibrace tepelného relé je příliš nízká
C – Občas vypadává relé pro kontrolu přetížení	1 – Příliš nízké nastavení 2 – Periodické výpadky napětí 3 – Nízké napětí v období špičky
D – Tepelné jištění čerpadla nefunguje, pokud čerpadlo nepracuje	1 – V síti není napětí 2 – Spálené pojistky 3 – Kontakty startéru jsou přerušeny a cívka je vadná 4 – Pomocná pojistka je spálená
E – Nestabilní výkon čerpadla	1 – Sací potrubí je příliš malé 2 – Na vstupu čerpadla není dostatečné množství vody 3 – Příliš nízká hladina vody (čerpané tekutiny) 4 – Spádový tlak na sání je příliš nízký vzhledem k teplotě vody, ztrátám v potrubí a množství vody 5 – Sání je částečně ucpané nečistotami
F – Čerpadlo běží, ale nedodává tekutinu	1 – Sací potrubí nebo čerpadlo je ucpané 2 – Spodní ventil (nebo zpětný ventil) je uzavřen 3 – Netěsnost v sacím potrubí 4 – Vzduch v sacím potrubí nebo čerpadle
G – Při zastavení běží čerpadlo v opačném směru	1 – Sací potrubí nebo čerpadlo je ucpané 2 – Vadný spodní ventil (nebo zpětný ventil) 3 – Spodní ventil (zpětný ventil) je částečně nebo zcela otevřen

Zásady bezpečnosti práce

Dodržujte obecně platné předpisy o styku s elektrickými spotřebiči.

Je zakázáno:

*manipulace s čerpadlem za provozu

*zasahovat do elektrických částí čerpadla

*manipulace s čerpadlem pomocí kabelů

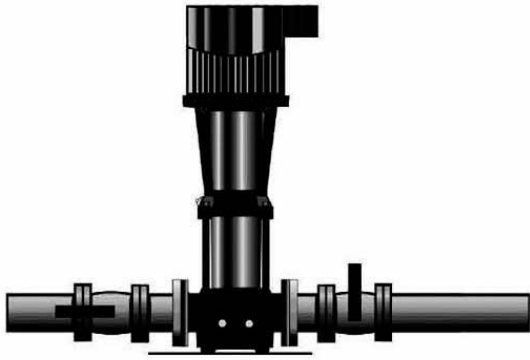
*při instalaci nebo údržbě čerpadla použijte ochranné pracovní pomůcky jako gumové rukavice, holinky, ochranné brýle, atd.

* pokud je čerpadlo připojeno do elektrické sítě, nevstupujte do bazénu, jímky, studny či nádrže

Servis a dodávka ND:

Záruční a pozáruční servis je prováděn v souladu s obchodním zákoníkem. Náhradní díly dodáváme na objednávku a nebo prostřednictvím prodejců a servisních středisek (viz. záruční list).

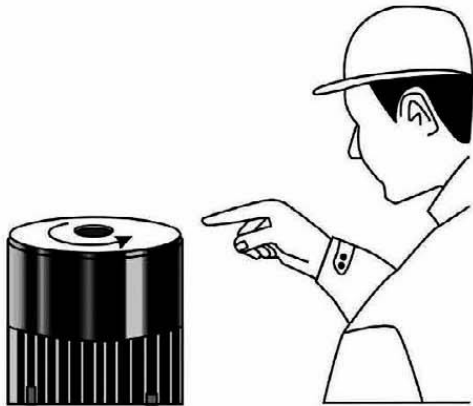
1



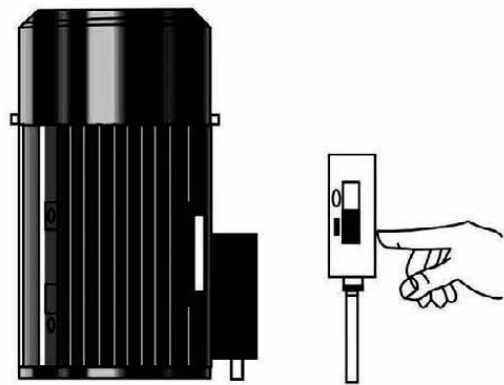
2



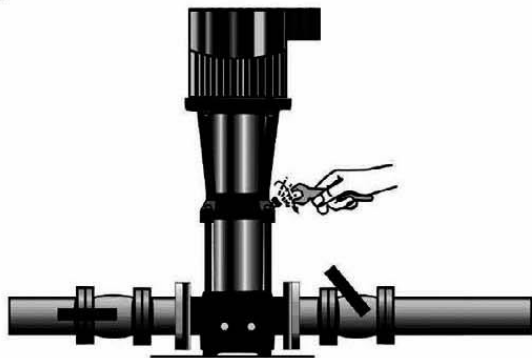
3



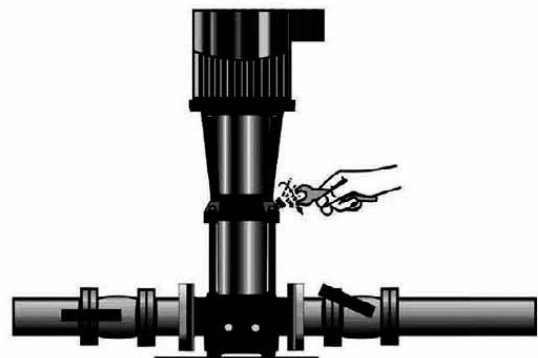
4



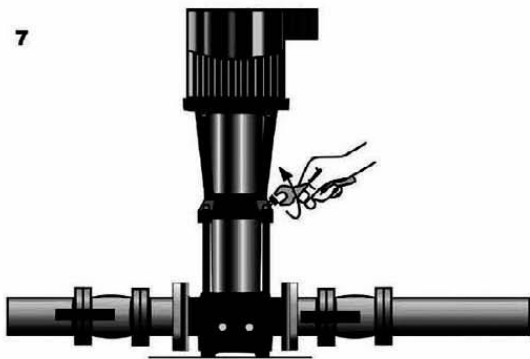
5



6



7



8

