

# TLAKOVÉ STANICE ULTRAMAT s frekvenčními měniči



Linea di gruppi di pressurizzazione a pressione costante composti da 1 pompa (ULTRA+VSD), 2 pompe (2 ULTRA+VSD) o 3 pompe (3 ULTRA+VSD) controllati da un **variatore di velocità VSD** (EPIC/IPFC).

#### COMPOSIZIONE GRUPPO DI PRESSURIZZAZIONE

- Elettropompe monoblocco ad asse orizzontale o verticale.
- Collettori di aspirazione e mandata in acciaio, filettati e zincati, con manicotti per serbatoi a membrana in mandata.
- Base gruppo e sostegno per quadro elettrico in acciaio, zincati.
- Una valvola di ritegno per ogni elettropompa montata in aspirazione.
- Valvole a sfera con bocchettone montate una in aspirazione e una in mandata di ogni elettropompa.
- Antivibranti in gomma con anima metallica.
- Manometro con attacco radiale.
- Uno o più VSD impostati sulle caratteristiche della pompa collegata.
- Sensori di pressione (uno per ogni VSD) montati sul collettore di mandata e direttamente collegati ai variatori di velocità.
- A richiesta: serbatoi autoclave a membrana, valvole di intercettazione.

#### QUADRO ELETTRICO

- Quadro con interruttori sezionatori, uno per ogni unità di pompaggio, in materiale ABS grado di protezione IP55 completo di pressacavi antistrappo.
- Uno o più VSD montati direttamente sulla/e pompa/e impostati sulle caratteristiche della pompa; soluzioni disponibili con EPIC VSD (per pompe fino a 2 kW con ingresso monofase) o con IPFC VSD; soluzioni con ingresso monofase sino a 3 kW e con ingresso trifase fino a 45 kW. (Vedi caratteristiche VSD alle pagine dedicate).
- Gli IPFC VSD sono dotati di un modulo Bluetooth in grado di interloquire con una App dedicata freeware; in questo modo è possibile leggere i dati di lavoro del gruppo, se necessario modificarli e reinserirli nuovamente nel gruppo per un nuovo ciclo di lavoro; è possibili quindi un monitoraggio e controllo a distanza di tutti i gruppi utilizzanti IPFC VSD.

Line of constant pressure booster set with 1 pump (ULTRA+VSD), 2 pumps (2 ULTRA+VSD) or 3 pumps (3 ULTRA+VSD) controlled by **variable speed drive VSD** (EPIC/IPFC).

#### COMPOSITION OF PRESSURIZATION UNITS

- Horizontal or vertical monobloc electric pumps.
- Steel suction and delivery manifolds, threaded and galvanized, with coupling sleeves for membrane vessels on delivery side.
- Unit base and support for control panel in galvanized steel.
- One check valve for each electric pump, installed on suction side.
- Ball valves with pipe union installed on suction side and delivery side of each electric pump.
- One pipe stub for each electric pump, installed on suction side, with threaded hole for connection to air supply.
- Rubber vibration dampers with metal core.
- Pressure gauge with radial connection.
- One or more VSD with set parameters in accordance to the connected pump.
- Pressure sensor connected on the output manifold and electrically connected to VSD.
- On request: membrane surge tanks, shut-off valves.

#### CONTROL BOX

- Control box with main switches (one for each pumping unit) to switch off the system, in ABS and IP55 insulation grade.
- One or more VSD directly mounted on board of the pumps with pre-set parameters in accordance to the connected pump; available solution with EPIC VSD (for pumps up to 2kW with single phase input voltage) or with IPFC VSD (different solution with single phase input voltage up to 3 kW and with three phase input voltage up to 45 kW. (See VSD specifications on related pages)
- IPFC VSD are equipped with Bluetooth module in position to be connected to an App for mobile transmitting the working data of the group, these can be changed and charges again on the booster for a better set up of the parameters.

Línea de grupos de presurización a presión constante compuestos por 1 bomba (ULTRA+VSD), por 2 bombas (2 ULTRA+VSD) o 3 bombas (3 ULTRA+VSD) controlado por un **variador de velocidad VSD** (EPIC/IPFC).

#### COMPOSICIÓN GRUPO DE PRESURIZACIÓN

- Electrobombas monobloque de eje horizontal o vertical
- Colectores de aspiración e impulsión de acero, roscados y galvanizados, con manguitos para depósitos de membrana en la línea de impulsión.
- Base de grupo y soporte para cuadro eléctrico de acero, galvanizados.
- Una válvula de retención para cada electrobomba montada en aspiración.
- Válvulas de bola con racor, una montada en la línea de aspiración y la otra en la de impulsión de cada electrobomba.
- Un manguito de acoplamiento para cada electrobomba montado en la línea de aspiración, con orificio para la conexión del alimentador de aire.
- Soportes amortiguadores de goma con núcleo metálico.
- Manómetro con conexión radial.
- Uno o más VSD configurados en las características de la bomba conectada.
- Sensores de presión (uno por cada VSD) instalados en el colector de envío y directamente conectados a los variadores de velocidad.
- Bajo pedido: depósitos autoclave de membrana, válvulas de bloqueo.

#### CUADRO ELÉCTRICO

- Cuadro con interruptores seccionadores, uno por cada unidad de bombeo, de material ABS con grado de protección IP55 y con prensa cables anti-desgarro.
- Uno o más VSD instalados directamente en la/las bomba/s y configurados en las características de la bomba; soluciones disponibles con EPIC VSD (para bombas de hasta 2 kW con entrada mono fase) o con IPFC VSD (soluciones con entrada mono fase hasta 3kW y con entrada trifásica hasta 45 kW). (Véase características VSD en las páginas específicas)
- Los IPFC VSD están equipados con un módulo Bluetooth capaz de interaccionar con una aplicación específica freesoftware; de esta manera es posible leer los datos de trabajo del grupo, si es necesario modificarlos y volver a introducirlos en el grupo para un ciclo de trabajo nuevo; de esta manera es posible efectuar un seguimiento y control a distancia de todos los grupos que utilizan IPFC VSD.

Tlakové stanice s konstantním tlakem; se 2 čerpadly (2 ULTRA + VSD) s **frekvenčními měniči VSD** (EPIC / IPFC).

#### SLOŽENÍ TLAKOVÉ STANICE

- Horizontální nebo vertikální monobloková elektrická čerpadla
- Ocelové sací a výtlačné potrubí, závitové a pozinkované, se spojovacími objímkami pro membránové nádoby na straně dodávky
- Základna jednotky a podpora pro ovládací panel z pozinkované oceli
- Jeden zpětný ventil pro každé elektrické čerpadlo, instalovaný na sací straně
- Kulové kohouty s potrubním spojem instalovaným na sací straně a na straně dodávky každého čerpadla
- Jeden vývod potrubí pro každé čerpadlo, instalovaný na sací straně, se závitovým otvorem pro připojení vzduchu
- Gumové tlumiče vibrací s kovovým jádrem
- Manometr s radiálním připojením
- Jedna nebo více VSD s nastavenými parametry podle připojeného čerpadla
- Snímač tlaku připojený k výstupnímu potrubí a elektricky připojený k VSD
- Na požádání: membránové přepěťové nádrže, uzavírací ventily

#### SLOŽENÍ OVLÁDACÍHO PANELU

- Ovládací skříňka s hlavními spínači (jedna pro každou čerpací jednotku) pro vypnutí systému, v izolačním stupni ABS a IP55
- jeden nebo více VSD přímo namontovaných čerpadel s přednastavenými parametry podle připojeného čerpadla; dostupné řešení s EPIC VSD (pro čerpadla do 2kW s jednofázovým vstupním napětím) nebo s IPFC VSD (jiné řešení s jednofázovým vstupním napětím do 3 kW a třífázovým vstupním napětím do 45 kW. stránky)
- IPFC VSD jsou vybaveny modulem Bluetooth v pozici, která má být připojena k aplikaci pro mobilní vysílání pracovních dat skupiny, tyto mohou být změněny a znovu nabitý na zesilovači pro lepší nastavení parametrů

## TLAKOVÉ STANICE 2 ULTRAMAT V/L S FREKVENČNÍM M.



2U 3... V/L			P1 (kW)	Q (m³/h - l/min)							
VSD				3~	0	1,2	2,4	3,6	4,8	7,2	9,6
1 x 230 V		3 x 400 V	3~		H (m)						
EPIC	IPFC	IPFC		3~	0	20	40	60	80	120	160
EPIC	109	306	2U 3...-100/5 T	2x1	52,2	48,9	45,1	40,8	36,0	25,4	14,0
EPIC	109	306	2U 3...-120/6 T	2x1,2	62,8	58,7	54,5	49,6	43,9	32,1	18,3
EPIC	109	306	2U 3...-150/7 T	2x1,5	75,5	71,3	66,6	61,2	54,8	41,1	24,9
EPIC	109	306	2U 3...-180/8 T	2x1,6	85,2	80,6	75,1	69,3	61,9	45,2	26,9
EPIC	109	306	2U 3...-200/9 T	2x1,8	95,8	92,2	86,3	78,9	70,7	52,7	30,8
EPIC	114	306	2U 3...-250/10 T	2x2	108,4	102,9	96,5	88,2	79,7	58,3	34,1
-	114	306	2U 3...-280/11 T	2x2,2	119,0	112,3	104,4	95,3	85,6	62,7	37,3
-	114	306	2U 3...-300/12 T	2x2,4	128,9	121,5	113	103,5	92,2	67,9	40,5

2U 5... V/L			P1 (kW)	Q (m³/h - l/min)								
VSD				3~	0	3,6	4,8	7,2	9,6	12	14,4	16,8
1 x 230 V		3 x 400 V	3~		H (m)							
EPIC	IPFC	IPFC		3~	0	60	80	120	160	200	240	280
EPIC	109	306	2U 5...-120/4 T	2x1,13	45,3	41,3	39,6	35,6	30,8	24,9	17,6	6,4
EPIC	109	306	2U 5...-150/5 T	2x1,39	56,8	53	51	46,1	40,1	33,3	24,8	11,5
EPIC	109	306	2U 5...-180/6 T	2x1,62	69,3	64,4	62,0	55,6	48,2	39,6	28,8	12,0
EPIC	109	306	2U 5...-200/7 T	2x1,86	80,3	73,6	71,0	64,5	56,1	46,0	33,4	12,5
EPIC	114	306	2U 5...-250/8 T	2x2,17	91,4	85,0	81,8	74,3	65,5	54,7	40,4	19,1
-	114	306	2U 5...-280/9 T	2x2,4	102,1	94,6	90,7	81,6	71,0	58,5	42,3	20,1
-	114	306	2U 5...-300/10 T	2x2,73	112,7	103,9	99,9	89,8	78,2	64	46,4	21
-	114	306	2U 5...-350/11 T	2x2,89	122,0	111,2	106,3	95,6	83,1	67,6	48,2	22,0
-	-	309	2U 5...-380/12 T	2x3,2	138,4	127,2	122,4	111,7	97,3	80,4	58,8	28,9

2U 7... V/L			P1 (kW)	Q (m³/h - l/min)									
VSD				3~	0	4,8	7,2	9,6	12	14,4	16,8	19,2	20,4
1 x 230 V		3 x 400 V	3~		H (m)								
EPIC	IPFC	IPFC		3~	0	80	120	160	200	240	280	320	340
EPIC	109	306	2U 7...-180/4 T	2x1,71	49,5	47,4	45,3	42,5	39,2	34,8	29,4	22,6	16,9
-	114	306	2U 7...-250/5 T	2x2,15	62,6	60,6	58,2	55,1	51,1	45,8	38,9	29,8	21,5
-	114	306	2U 7...-300/6 T	2x2,63	74,8	71,5	68,3	64,5	59,3	53,0	44,6	34,5	26,7
-	114	306	2U 7...-350/7 T	2x3,04	87,2	83,3	79,3	74,6	68,9	61,9	52,5	41,0	32,2
-	-	309	2U 7...-400/8 T	2x3,6	99,5	96,1	92,6	87,9	81,9	74,5	64,4	51,0	43,0
-	-	309	2U 7...-450/9 T	2x4,09	113,2	109,7	105,4	100,1	93,5	84,8	73,6	59,6	49,0
-	-	311	2U 7...-550/10 T	2x4,6	127,0	123,8	119,6	114,1	106,6	97,6	86,0	70,3	61,0

## TLAKOVÉ STANICE 2 ULTRAMAT V/L S FREKVENČNÍM M.

2U 9... V/L			3~	P1 (kW)	Q (m³/h - l/min)											
VSD					0	7,2	9,6	12	14,4	16,8	19,2	22	24	26,4	28,8	31,2
1 x 230 V	3 x 400 V				0	120	160	200	240	280	320	360	400	440	480	520
EPIC	IPFC	IPFC	3~	3~	H (m)											
EPIC	109	306			2U 9...-200/4 T	2x1,77	47,1	43,5	42,0	40,5	38,3	35,7	32,4	28,4	23,8	18,9
-	114	306	2U 9...-250/5 T	2x2,18	59,2	54,4	52,4	50,4	47,9	44,8	40,5	35,5	29,8	23,5	16,3	8,5
-	114	306	2U 9...-300/6 T	2x2,64	69,4	63,7	61,4	58,8	55,6	51,6	46,5	40,3	33,5	25,4	17,0	9,0
-	114	309	2U 9...-400/7 T	2x3,09	82,0	76,0	73,7	70,9	67,5	63,0	57,0	49,7	41,0	31,2	20,1	9,5
-	-	309	2U 9...-450/8 T	2x3,67	94,5	88,4	86,0	83	79,4	74,7	68,0	59,8	49,8	38,9	27,0	11,6
-	-	309	2U 9...-500/9 T	2x4,03	105,4	98,9	96,1	92,7	88,5	82,8	75,0	65,4	54,5	41,8	28,0	12,5
-	-	311	2U 9...-550/10 T	2x4,57	117,6	111,0	108,4	105,3	101,1	95,1	87,2	76,7	64,8	51,2	36,4	20,1

2U 18... V/L			3~	P1 (kW)	Q (m³/h - l/min)																
VSD					0	12	14,4	16,8	19,2	21,6	24	26,4	28,8	31,2	33,6	36	38,4	40,8	43,2	45,6	48
1 x 230 V	3 x 400 V				0	200	240	280	320	360	400	440	480	520	560	600	640	680	720	760	800
IPFC	IPFC		3~	3~	H (m)																
114	306	2U 18...-250/3 T			2x2,19	34,5	32,0	31,6	30,9	30,1	29,1	28,1	26,8	25,5	24,1	22,5	20,7	18,7	16,5	14,4	12,2
114	309	2U 18...-400/4 T	2x2,99	46,8	44,2	43,7	43,1	42,4	41,3	40,1	38,6	36,9	35	32,6	30,1	27,4	24,5	21,5	18,4	15,2	
-	309	2U 18...-450/5 T	2x3,68	59,1	55,9	55,1	54,1	52,8	51,3	49,7	47,7	45,5	43,0	40,3	37,3	34,3	30,9	27,4	23,9	19,8	
-	311	2U 18...-550/6 T	2x4,51	71,6	68,2	67,4	66,5	65,4	63,8	61,9	59,7	57	54,2	51,1	47,6	43,7	39,5	34,7	29,9	25,2	
-	314	2U 18...-750/8 T	2x6	96,1	92,6	91,5	90,1	88,5	86,6	84,4	81,6	78,3	74,5	69,8	64,7	59,1	53,3	46,9	40,5	34,3	
-	318	2U 18...-900/9 T	2x7,17	108,0	103,6	102,3	100,8	99,0	96,9	94,1	91,1	87,5	83,0	78,3	72,6	66,2	59,6	52,6	45,5	38,3	

## TLAKOVÉ STANICE 2 ULTRAMAT LG S FREKVENČNÍM M.

2U 18 LG			3~	P1 (kW)	Q (m³/h - l/min)																
VSD					0	12	14,4	16,8	19,2	21,6	24	26,4	28,8	31,2	33,6	36	38,4	40,8	43,2	45,6	48
3 x 400 V					0	200	240	280	320	360	400	440	480	520	560	600	640	680	720	760	800
IPFC			3~	3~	H (m)																
318		2U 18LG-920/10 T			2x7,4	120,7	115,6	114,5	112,7	110,4	107,4	103,9	100,3	96,0	91,2	85,5	78,3	70,8	63,1	55,5	47,5
318		2U 18LG-1000/11 T	2x8,2	134,3	129,0	128,2	126,8	124,7	122,1	119,1	115,0	110,6	105,7	99,6	92,1	83,6	75,7	67,3	59,1	50,7	

## TLAKOVÉ STANICE 2 ULTRAMAT SV/SL/SLX S FREKVENČNÍM M.

2U 3... SV/SL/SLX			3~	P1 (kW)	Q (m³/h - l/min)						
VSD					0	1,2	2,4	3,6	4,8	7,2	9,6
1 x 230 V	3 x 400 V				0	20	40	60	80	120	160
EPIC	IPFC	IPFC	3~	3~	H (m)						
EPIC	109	306			2U 3...-100/5T	2x0,9	55,3	53,5	50,3	46,5	42,1
EPIC	109	306	2U 3...-120/6T	2x1,1	66,6	64,4	60,8	56,0	50,7	38,1	22,4
EPIC	109	306	2U 3...-150/7T	2x1,3	80,1	77,7	74,2	69,1	63,3	48,8	30,0
EPIC	109	306	2U 3...-180/8T	2x1,5	91,5	88,8	84,8	79,0	72,3	55,8	34,3
EPIC	109	306	2U 3...-200/9T	2x1,6	103,0	99,9	95,4	88,8	81,4	62,7	38,6
EPIC	114	306	2U 3...-250/10T	2x1,8	114,4	111,0	106,0	98,7	90,4	69,7	42,9
EPIC	114	306	2U 3...-280/11T	2x2,0	125,9	122,1	116,6	108,6	99,5	76,7	47,1
-	114	306	2U 3...-300/12T	2x2,2	137,3	133,2	127,2	118,5	108,5	83,7	51,4

2U 5... SV/SL/SLX			3~	P1 (kW)	Q (m³/h - l/min)							
VSD					0	3,6	4,8	7,2	9,6	12	14,4	16,8
1 x 230 V	3 x 400 V				0	60	80	120	160	200	240	280
EPIC	IPFC	IPFC	3~	3~	H (m)							
EPIC	109	306			2U 5...-120/4 T	2x1,09	45,5	42,2	40,7	37,2	32,9	27,4
EPIC	109	306	2U 5...-150/5 T	2x1,31	57,2	53,4	51,7	47,6	42,3	35,2	25,7	14,0
EPIC	109	306	2U 5...-180/6 T	2x1,55	68,9	64,4	62,3	57,5	51,5	43,5	32,6	18,1
EPIC	109	306	2U 5...-200/7 T	2x1,77	81	75,5	73,0	67,4	60,3	51,0	38,6	21,0
EPIC	114	306	2U 5...-250/8 T	2x2,07	92,1	86,5	84,0	77,8	70,1	60	45,5	26
-	114	306	2U 5...-280/9 T	2x2,27	103,4	96,7	93,5	86	77,1	65,6	48,7	27,6
-	114	306	2U 5...-300/10 T	2x2,57	114,2	106,4	102,9	95,2	85,2	72,0	53,3	30
-	114	306	2U 5...-350/11 T	2x2,76	125,1	115,7	111,8	102,6	91,6	77,1	57,1	30,7
-	-	309	2U 5...-380/12 T	2x3,2	138,1	129,4	125,9	117,4	106	91,2	70,1	42,2

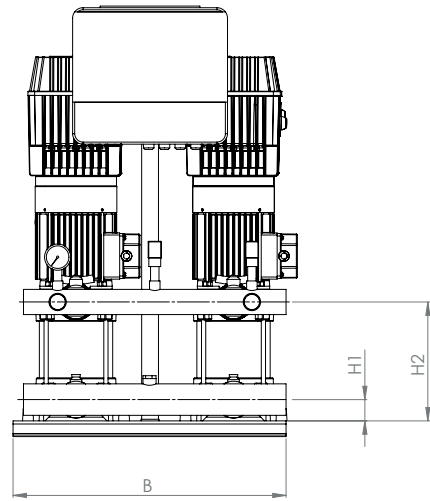
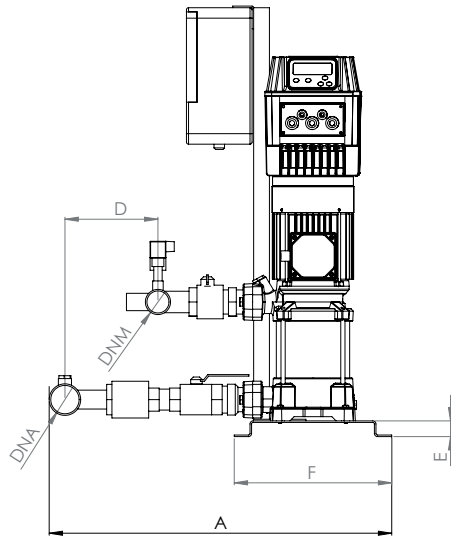
## TLAKOVÉ STANICE 2 ULTRAMAT SV/SL/SLX S FREKVENČNÍM M.

2U 7... SV/SL/SLX			3~	P1 (kW)	Q (m³/h - l/min)									
VSD					0	4,8	7,2	9,6	12	14,4	16,8	19,2	21,6	
1 x 230 V		3 x 400 V			0	80	120	160	200	240	280	320	360	
EPIC	IPFC	IPFC	H (m)											
EPIC	109	306	2U 7...-180/4 T	2x1,62	48,0	46,3	45,7	43,6	40,4	36,4	31,4	25,0	17,2	
EPIC	114	306	2U 7...-250/5 T	2x2,05	60,3	59,0	58,2	55,7	52,2	47,4	41,3	33,5	23,5	
-	114	306	2U 7...-300/6 T	2x2,44	71,8	70,0	68,9	65,7	61,3	55,4	48,1	38,5	26,0	
-	114	306	2U 7...-350/7 T	2x2,84	83,5	80,7	78,8	74,7	69,4	62,6	53,9	42,7	27,5	
-	-	309	2U 7...-400/8 T	2x3,3	95,6	93,3	91,4	87,2	81,6	74,2	64,8	51,9	33,0	
-	-	309	2U 7...-450/9 T	2x3,81	108,5	106,5	105,1	101,0	95,0	87,2	76,6	62,6	39,5	
-	-	309	2U 7...-550/10 T	2x4,32	121,5	120,1	119,3	115,3	109,2	100,8	89,8	75,0	55,4	

2U 9... SV/SL/SLX			3~	P1 (kW)	Q (m³/h - l/min)													
VSD					0	7,2	9,6	12	14,4	16,8	19,2	21,6	24	26,4	28,8	31,2		
1 x 230 V		3 x 400 V			0	120	160	200	240	280	320	360	400	440	480	520		
EPIC	IPFC	IPFC	H (m)															
EPIC	109	306	2U 9...-200/4 T	2x1,77	47,6	43,5	42,1	40,1	38,1	35,7	32,7	28,9	24,2	19,0	13,1	7,1		
-	114	306	2U 9...-250/5 T	2x2,23	60	54,8	53,0	51	48,2	45,4	42	37,3	31,6	25	18,0	10,6		
-	114	306	2U 9...-300/6 T	2x2,58	71,8	64,9	63,0	59,9	57,0	53,7	49,7	44,3	37,0	29,5	20,8	11,1		
-	-	309	2U 9...-400/7 T	2x3,13	83,3	76,7	74,9	71,8	68,3	64,6	59,9	53,5	44,8	35,9	25,7	14,3		
-	-	309	2U 9...-450/8 T	2x3,72	97,3	89,5	87,3	84	80,5	76,5	71,6	64,8	54,9	44,0	32,4	19,7		
-	-	309	2U 9...-500/9 T	2x4,11	109,0	100,0	97,6	93,6	89,5	85,0	79,4	71,6	60,1	48,0	34,9	21,9		
-	-	311	2U 9...-550/10 T	2x4,58	122,0	112,8	110,5	106,5	102,2	97,3	91,6	82,8	70,7	57,1	42,3	26,5		

2U 18... SV/SL/SLX			3~	P1 (kW)	Q (m³/h - l/min)																	
VSD					0	12	14,4	16,8	19,2	21,6	24	26,4	28,8	31,2	33,6	36	38,4	40,8	43,2	45,6	48	
1 x 230 V		3 x 400 V			0	200	240	280	320	360	400	440	480	520	560	600	640	680	720	760	800	
IPFC	IPFC	H (m)																				
114	306	2U 18...-250/3 T	2x2,29	35,7	33,1	32,3	31,3	30,4	29,4	28,4	27,4	26,3	25,1	24	22,8	21,4	19,6	17,8	15,4	12,9		
114	309	2U 18...-400/4 T	2x3,11	47,9	45	44	42,8	41,7	40,5	39,1	37,8	36,6	35,2	33,9	32,2	30,2	28,0	25,1	22,1	18,1		
-	309	2U 18...-450/5 T	2x3,79	58,1	54,3	53,1	51,8	50,4	49,0	47,4	45,9	44,3	42,7	41,0	39,2	37,0	34,0	30,8	26,9	23,0		
-	311	2U 18...-550/6 T	2x4,63	70,5	66,4	65,0	63,6	62,0	60,5	58,9	57,2	55,4	53,5	51,5	49,3	46,3	43,3	39,4	34,9	30,4		
-	314	2U 18...-750/8 T	2x6,15	95,9	90,9	89,58	88,0	86,1	83,9	81,6	79,5	76,8	74,4	71,8	68,5	65,0	60,4	55,2	49,0	42,2		
-	318	2U 18...-900/9 T	2x7	106,4	101,8	100,4	98,6	96,1	93,5	91,0	88,2	85,5	82,7	79,7	76,2	72,1	66,9	60,8	53,7	46,1		

# TLAKOVÉ STANICE 2 ULTRAMAT V/SV S FREKVENČNÍM M.



2U 3V/SV	DIMENSIONS/ROZMĚRY (mm)							DNA	DNM
	A	B	D	E	F	H1	H2		
100/5	580	520	110	30	300	40	178	2" G	1" 1/2 G
120/6	580	520	110	30	300	40	202		
150/7	580	520	110	30	300	40	226		
180/8	580	520	110	30	300	40	250		
200/9	580	520	110	30	300	40	274		
250/10	580	520	110	30	300	40	298		
280/11	580	520	110	30	300	40	322		
300/12	580	520	110	30	300	40	346		

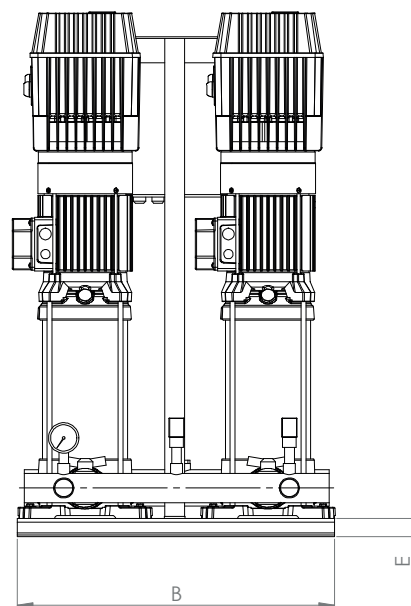
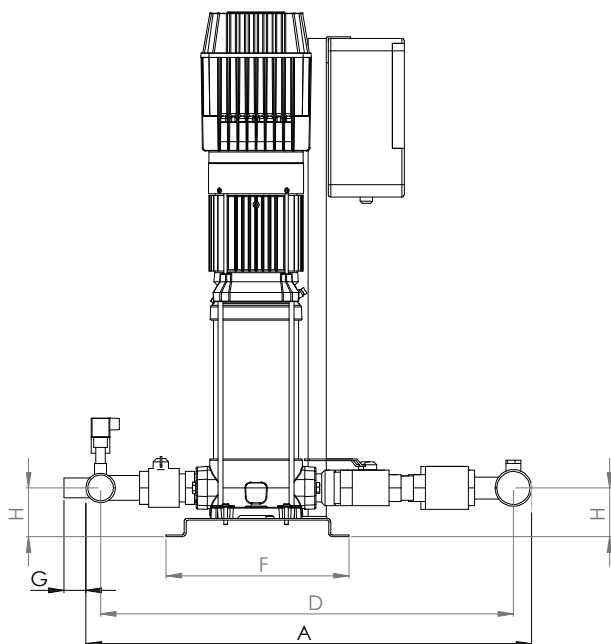
2U 9V/SV	DIMENSIONS/ROZMĚRY (mm)							DNA	DNM
	A	B	D	E	F	H1	H2		
200/4	630	520	145	30	300	40	202	2" 1/2 G	2" G
250/5	630	520	145	30	300	40	232		
300/6	630	520	145	30	300	40	262		
400/7	630	520	145	30	300	40	292		
450/8	630	520	145	30	300	40	325		
500/9	630	520	145	30	300	40	355		
550/10	630	520	145	30	300	40	385		

2U 5V/SV	DIMENSIONS/ROZMĚRY (mm)							DNA	DNM
	A	B	D	E	F	H1	H2		
120/4	580	520	110	30	300	40	178	2" G	1" 1/2 G
150/5	580	520	110	30	300	40	202		
180/6	580	520	110	30	300	40	226		
200/7	580	520	110	30	300	40	250		
250/8	580	520	110	30	300	40	274		
280/9	580	520	110	30	300	40	298		
300/10	580	520	110	30	300	40	322		
350/11	580	520	110	30	300	40	346		
380/12	580	520	110	30	300	40	370		

2U 18V/SV	DIMENSIONS/ROZMĚRY (mm)							DNA	DNM
	A	B	D	E	F	H1	H2		
250/3	-	520	165	30	300	50	211	3" G	2" 1/2 G
400/4	-	520	165	30	300	50	248		
450/5	-	520	165	30	300	50	289		
550/6	-	520	165	30	300	50	326		
750/8	-	520	165	30	300	50	401		
900/9	-	520	165	30	300	50	439		

2U 7V/SV	DIMENSIONS/ROZMĚRY (mm)							DNA	DNM
	A	B	D	E	F	H1	H2		
180/4	630	520	145	30	300	40	178	2" 1/2 G	2" G
250/5	630	520	145	30	300	40	202		
300/6	630	520	145	30	300	40	226		
350/7	630	520	145	30	300	40	250		
400/8	630	520	145	30	300	40	274		
450/9	630	520	145	30	300	40	301		
550/10	630	520	145	30	300	40	325		

## TLAKOVÉ STANICE 2 ULTRAMAT L/SL/SLX S FREKVENČNÍM M.



2U 3L/SL/SLX	DIMENSIONS/ROZMĚRY (mm)							DNA	DNM
	A	B	D	E	F	G	H		
100/5	660	520	610	30	300	30	50	2" G	1" 1/2 G
120/6	660	520	610	30	300	30	50		
150/7	660	520	610	30	300	30	50		
180/8	660	520	610	30	300	30	50		
200/9	660	520	610	30	300	30	50		
250/10	660	520	610	30	300	30	50		
280/11	660	520	610	30	300	30	50		
300/12	660	520	610	30	300	30	50		

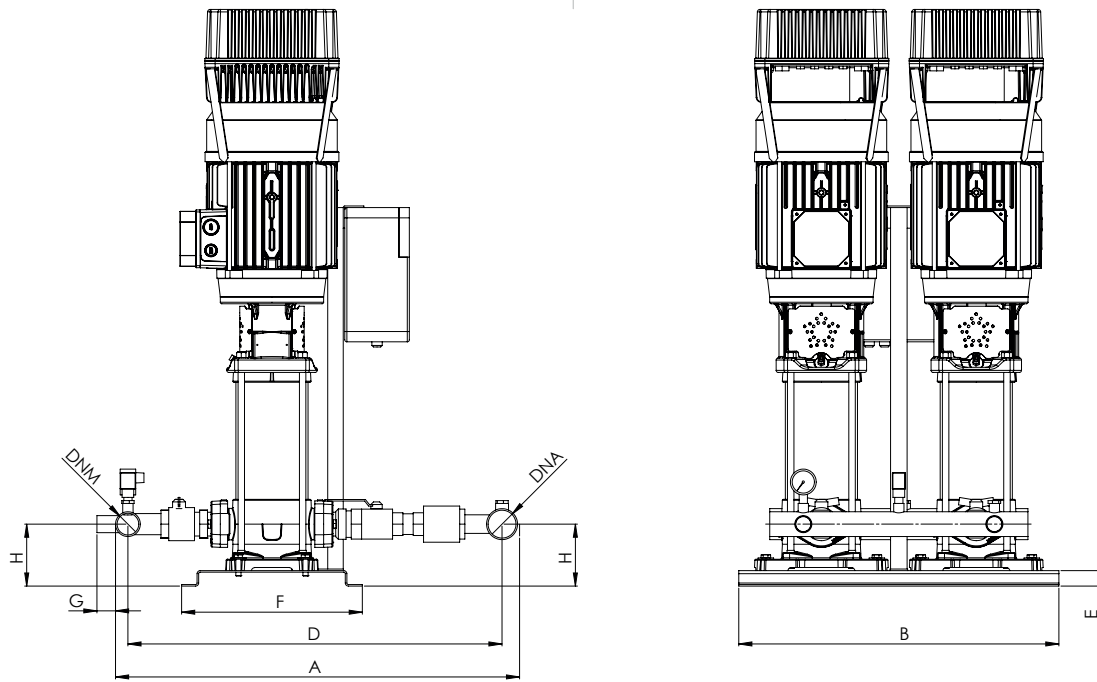
2U 9L/SL/SLX	DIMENSIONS/ROZMĚRY (mm)							DNA	DNM
	A	B	D	E	F	G	H		
200/4	785	566	715	30	300	30	80	2" 1/2 G	2" G
250/5	785	566	715	30	300	30	80		
300/6	785	566	715	30	300	30	80		
400/7	785	566	715	30	300	30	80		
450/8	785	566	715	30	300	30	80		
500/9	785	566	715	30	300	30	80		
550/10	785	566	715	30	300	30	80		

2U 5L/SL/SLX	DIMENSIONS/ROZMĚRY (mm)							DNA	DNM
	A	B	D	E	F	G	H		
120/4	660	520	610	30	300	30	50	2" G	1" 1/2 G
150/5	660	520	610	30	300	30	50		
180/6	660	520	610	30	300	30	50		
200/7	660	520	610	30	300	30	50		
250/8	660	520	610	30	300	30	50		
280/9	660	520	610	30	300	30	50		
300/10	660	520	610	30	300	30	50		
350/11	660	520	610	30	300	30	50		
380/12	660	520	610	30	300	30	50		

2U 18L/SL/SLX	DIMENSIONS/ROZMĚRY (mm)							DNA	DNM
	A	B	D	E	F	G	H		
250/3	840	566	760	30	300	30	90	3" G	2" 1/2 G
400/4	840	566	760	30	300	30	90		
450/5	840	566	760	30	300	30	90		
550/6	840	566	760	30	300	30	90		
750/8	840	566	760	30	300	30	90		
900/9	840	566	760	30	300	30	90		

2U 7L/SL/SLX	DIMENSIONS/ROZMĚRY (mm)							DNA	DNM
	A	B	D	E	F	G	H		
180/4	755	520	685	30	300	30	50	2" 1/2 G	2" G
250/5	755	520	685	30	300	30	50		
300/6	755	520	685	30	300	30	50		
350/7	755	520	685	30	300	30	50		
400/8	755	520	685	30	300	30	50		
450/9	755	520	685	30	300	30	50		
550/10	755	520	685	30	300	30	50		

# TLAKOVÉ STANICE 2 ULTRAMAT LG S FREKVENČNÍM M.



2U 18LG	DIMENSIONS/ROZMĚRY (mm)							DNA	DNM
	A	B	D	E	F	G	H		
920/10	840	620	760	30	350	30	80	3" G	2" 1/2 G
1000/11	840	620	760	30	350	30	80	3" G	2" 1/2 G