

# TLAKOVÉ STANICE ŘADY ULTRA



Linea di gruppi di pressurizzazione automatici composti da 2 pompe (2 ULTRA) o 3 pompe (3 ULTRA) con controllo a pressostato.

## COMPOSIZIONE GRUPPO DI PRESSURIZZAZIONE

- Elettropompe monoblocco ad asse orizzontale o verticale.
- Collettori di aspirazione e mandata in acciaio, filettati e zincati, con manicotti per serbatoi a membrana in mandata.
- Base gruppo e sostegno per quadro elettrico in acciaio, zincati.
- Una valvola di ritegno per ogni elettropompa montata in aspirazione.
- Valvole a sfera con bocchettone montate una in aspirazione e una in mandata di ogni elettropompa.
- Un tronchetto di accoppiamento per ogni elettropompa montato in aspirazione, con foro filettato per collegamento alimentatore d'aria.
- Antivibranti in gomma con anima metallica.
- Manometro con attacco radiale.
- Quadro elettrico.
- Pressostati prearati montati sul collettore di mandata e direttamente collegati al quadro elettrico.
- A richiesta: serbatoi autoclave a membrana, valvole di intercettazione.

## COMPOSIZIONE QUADRO ELETTRICO GRUPPO

- Involucro in materiale plastico ABS, grado di protezione IP 55, completo di pressacavi antistrappo.
- Sezionatore generale bloccaporta antinfortunistico.
- Ingresso rete 1 x 230V monofase, 3 x 400V trifase.
- Ingressi in bassissima tensione per comando da pressostati (con sistema antirimbazzo) e galleggiante di minima.
- Fusibili di protezione elettropompe.
- Fusibili di protezione ausiliari.
- Pulsanti funzionamento elettropompe in automatico-spento-manuale (manuale solo momentaneo).
- Led spia verdi presenza tensione, funzionamento in automatico, elettropompe in funzione.
- Led spia rossi allarme min/max livello acqua, elettropompe in protezione per sovraccarico.
- Protezione elettronica per sovraccarico elettropompe regolabile.
- Pulsanti di ripristino protezioni.
- Circuito di alternanza elettropompe incorporato.
- Selettore interno per esclusione alternanza elettropompe.
- Possibilità di esclusione elettropompa in avaria.
- Uscita allarme con contatto in scambio.
- Cavi elettrici del tipo antifiama non propagante per collegamento elettropompe e pressostati.
- Schema elettrico di funzionamento.

## FUNZIONI CIRCUITO DI ALTERNANZA ELETTROPOMPE

- Invertire l'ordine di partenza delle elettropompe ad ogni chiusura dei pressostati, assicurando così un funzionamento equilibrato delle stesse.
- Impedire la contemporanea partenza delle elettropompe e il conseguente verificarsi di elevate correnti di spunto (al ripristino tensione di linea dopo interruzione causa lavori, temporale o intervento manuale, le pompe si troverebbero a dover partire simultaneamente e in condizione di massimo assorbimento).
- Impedire, mediante appositi ritardi, che si ripercuotano sulle elettropompe i rimbaldi dei pressostati, dovuti a picchi di pressione, colpi d'ariete o problemi all'impianto, come il danneggiamento delle membrane dei serbatoi autoclave o la mancanza d'aria nei serbatoi con alimentatore.



Line of automatic booster set with 2 pumps (2 ULTRA) or 3 pumps (3 ULTRA) controlled by pressureswitches.

## COMPOSITION OF PRESSURIZATION UNITS

- Horizontal or vertical monobloc electric pumps.
- Steel suction and delivery manifolds, threaded and galvanized, with coupling sleeves for membrane vessels on delivery side.
- Unit base and support for control panel in galvanized steel.
- One check valve for each electric pump, installed on suction side.
- Ball valves with pipe union installed on suction side and delivery side of each electric pump.
- One pipe stub for each electric pump, installed on suction side, with threaded hole for connection to air supply.
- Rubber vibration dampers with metal core.
- Pressure gauge with radial connection.
- Control panel.
- Preset pressure switches installed on delivery manifold and directly connected to control panel.
- On request: membrane surge tanks, shut-off valves.

## COMPOSITION OF CONTROL PANEL

- ABS plastic casing, protection rating IP 55, complete with tear-resistant cable glands.
- General circuit-breaker for accident-prevention, with door locking device.
- Power supply from mains: 1 x 230V single-phase, 3 x 400V three-phase.
- Very low voltage input for pressure switch control (bounce-free) and low-level float.
- Pump protection fuses.
- Auxiliary protection fuses.
- Pump operating switches (Automatic/Off/Manual; manual operation only momentary).
- Green LEDs indicating power on, automatic operation, pumps running.
- Red warning LEDs for low/high water level, pump overload protection.
- Adjustable electronic protection for pump overload.
- Protection reset buttons.
- In-built pump switching circuit.
- Internal selector to bypass pump switching.
- Pump cut-off in case of pump malfunction.
- Output for alarms with change-over contact.
- Flame retardant cables for connecting pumps and pressure switches.
- Wiring/operation diagram.

## FUNCTIONS OF PUMP SWITCHING CIRCUIT

- Reverses the pump starting order every time the pressure switches are turned off, thereby ensuring equal operation of pumps.
- Prevents the pumps from starting at the same time, which would cause unnecessarily high starting currents (otherwise, when the power mains is restored after interruptions caused by works on the grid, storms or manual cut-offs, the pumps would start working at the same time, with maximum power demand).
- Prevents (through delays) the pumps from being affected by pressure switch bounces caused by pressure peaks, water hammers or problems in the plant, such as damaged membranes in the surge tanks or lack of air in tanks with air supply.

Línea de grupos de presurización automáticos compuestos por 2 bombas (2 ULTRA) o 3 bombas (3 ULTRA) con presostato de control.

#### COMPOSICIÓN GRUPO DE PRESURIZACIÓN

- Electrobombas monobloque de eje horizontal o vertical
- Colectores de aspiración e impulsión de acero, roscados y galvanizados, con manguitos para depósitos de membrana en la línea de impulsión.
- Base de grupo y soporte para cuadro eléctrico de acero, galvanizados.
- Una válvula de retención para cada electrobomba montada en aspiración.
- Válvulas de bola con racor, una montada en la línea de aspiración y la otra en la de impulsión de cada electrobomba.
- Un manguito de acoplamiento para cada electrobomba montado en la línea de aspiración, con orificio para la conexión del alimentador de aire.
- Soportes amortiguadores de goma con núcleo metálico.
- Manómetro con conexión radial.
- Cuadro eléctrico.
- Presostatos precalibrados montados en el colector de impulsión y conectados directamente al cuadro eléctrico.
- Bajo pedido: depósitos autoclave de membrana, válvulas de bloqueo.

#### COMPOSICIÓN CUADRO ELÉCTRICO DEL GRUPO

- Envoltorio de material plástico ABS, grado de protección IP 55, con prensacables a prueba de tirones.
- Seccionador general para el bloqueo de la puerta y contra accidentes.
- Entrada de red 1 para 230 V monofásica, 3 para 400 V trifásica.
- Entradas de baja tensión para el control de los presostatos (con sistema anti-rebotes) y flotador de mínima.
- Fusibles de protección para las electrobombas.
- Fusibles de protección auxiliares.
- Pulsadores de funcionamiento de las electrobombas en modo automático-apagado-manual (manual sólo momentáneo).
- Led indicadores verdes de presencia de tensión, funcionamiento en modo automático, electrobombas en funcionamiento.
- Led indicadores rojos de alarma por mín./máx. nivel de agua, electrobombas protegidas contra sobrecargas.
- Protección electrónica por sobrecarga de las electrobombas regulable.
- Pulsadores de restablecimiento de las protecciones.
- Circuito de alternancia de las electrobombas incorporado.
- Selector interno para excluir la alternancia de las electrobombas.
- Posibilidad de exclusión de electrobomba averiada.
- Salida de alarma con contacto de conmutación.
- Cables eléctricos ignífugos, no propagadores de llama, para la conexión de las electrobombas y los presostatos.
- Esquema eléctrico de funcionamiento.

#### FUNCIONES CIRCUITO DE ALTERNANCIA ELECTROBOMBAS

- Invierta el orden de arranque de las electrobombas cada vez que cierre los presostatos, para asegurar un funcionamiento equilibrado de las mismas.
- Impida el arranque simultáneo de las electrobombas y, consiguientemente, el desencadenamiento de elevadas corrientes iniciales de arranque (al restablecerse la tensión de la línea tras una interrupción por trabajos, temporal o intervención manual, las bombas se verían forzadas a arrancar simultáneamente y en condición de máxima absorción).
- Impida, mediante unos retrasos oportunos, que los rebotes de los presostatos, debidos a picos de presión, golpes de ariete o problemas en la instalación, repercutan en las electrobombas (ej. daños en las membranas de los depósitos autoclave o la falta de aire en los depósitos con alimentador).

Tlakové stanice se 2 čerpadly, řízeny tlakovými spínači.

#### SLOŽENÍ TLAKOVÉ STANICE

- Horizontální nebo vertikální monobloková elektrická čerpadla
- Ocelové sací a výtlačné potrubí, závitové a pozinkované, se spojovacími objímkami pro membránové nádoby na straně dodávky
- Základna jednotky a podpora pro ovládací panel z pozinkované oceli
- Jeden zpětný ventil pro každé čerpadlo, instalovaný na sací straně.
- Kulové kohouty s potrubním spojem instalovaným na sací straně a na straně dodávky každého čerpadla
- Jeden vývod potrubí pro každé elektrické čerpadlo, instalovaný na sací straně, se závitovým otvorem pro připojení vzduchu
- Gumové tlumiče vibrací s kovovým jádrem
- Manometr s radiálním připojením.
- Kontrolní panel.
- Přednastavené tlakové spínače instalované na rozvaděči a přímo připojené k ovládacímu panelu
- Na požádání: membránové přepětové nádrže, uzavírací ventily

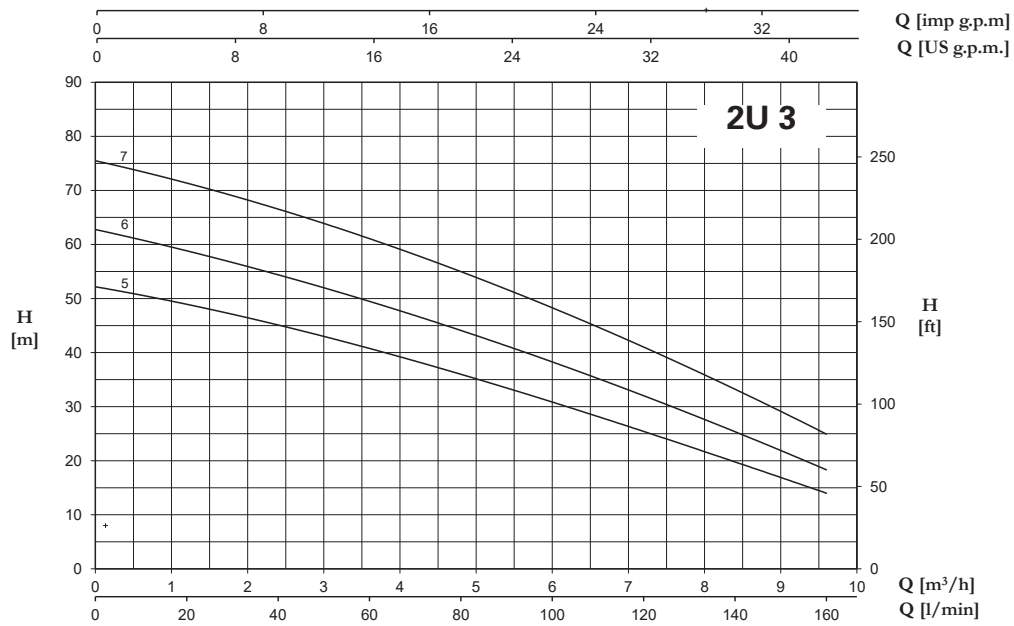
#### SLOŽENÍ OVLÁDACÍHO PANELU

- ABS plastový kryt, krytí IP 55, kompletní s kabelovými průchodkami odolnými proti roztržení
- Hlavní jistič pro prevenci úrazů, se zamykáním dveří
- Napájení ze sítě: 1 x 230V jednofázové, 3 x 400V třífázové
- Velmi nízký napěťový vstup pro řízení tlakového spínače (bez odskoku) a nízkourovňový plovák
- Pojistky na ochranu čerpadla
- Pojistky pomocné ochrany
- Provozní spínače čerpadla (Automaticky / Vypnuto / Manuálně; pouze ruční provoz)
- Zelená LED dioda indikující zapnutí, automatický provoz, čerpadla běží
- Červená kontrolka LED pro nízkou / vysokou hladinu vody, ochrana proti přetížení čerpadla
- Nastavitelná elektronická ochrana pro přetížení čerpadla
- Tlačítka pro resetování ochrany
- Vestavěný spínací obvod čerpadla
- Interní volič pro přepínání čerpadel
- Odpojení čerpadla v případě poruchy čerpadla
- Výstup pro alarmy s přepínacím kontaktem
- Kabely zpomalující hoření pro připojení čerpadel a tlakových spínačů
- Schéma zapojení / provozu.

#### FUNKCE OKRUHU SPÍNAČE ČERPADLA

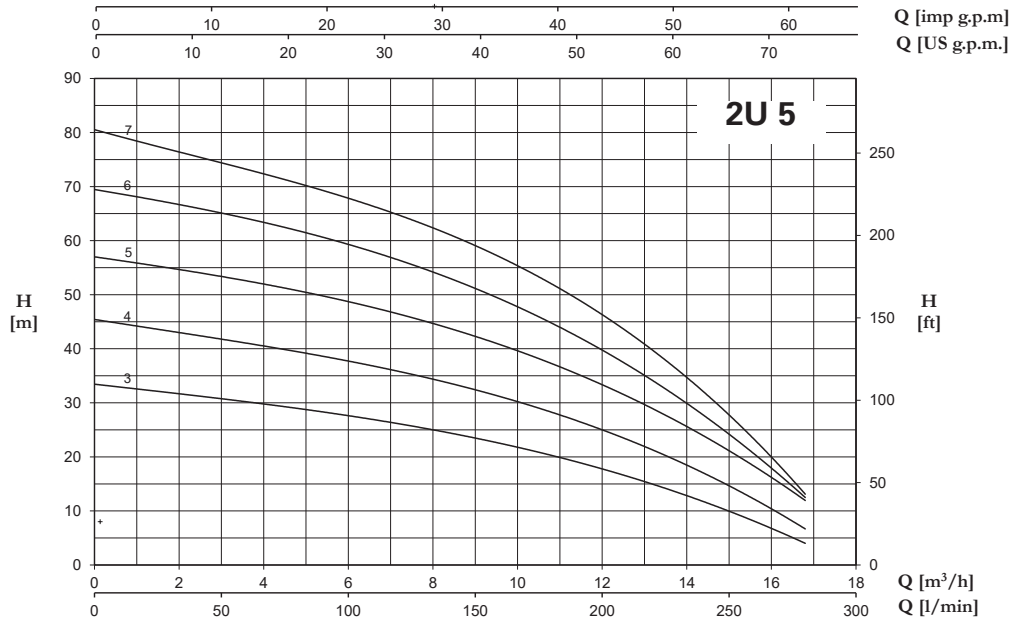
- Obrací pořadí spuštění čerpadla při každém vypnutí tlakových spínačů, čímž je zajištěna stejná funkce čerpadel
- Zabraňuje spuštění čerpadel současně, což by způsobilo zbytečně vysoké startovací proudy (jinak, když je napájení přerušeno po přerušeních zapříčiněných prací na rozvodné síti, bouřkách nebo ručních vypínačích, by čerpadla začala pracovat na s maximální spotřebou energie)
- Zabraňuje (prostřednictvím zpoždění), aby byla čerpadla ovlivněna tlakovým spínačem, který se odrazí v důsledku tlakových špiček, vlnitých kladiv nebo problémů v zařízení, jako jsou poškozené membrány v nádržích nebo nedostatek vzduchu v nádržích s přívodem vzduchu

# TLAKOVÉ STANICE 2 ULTRA

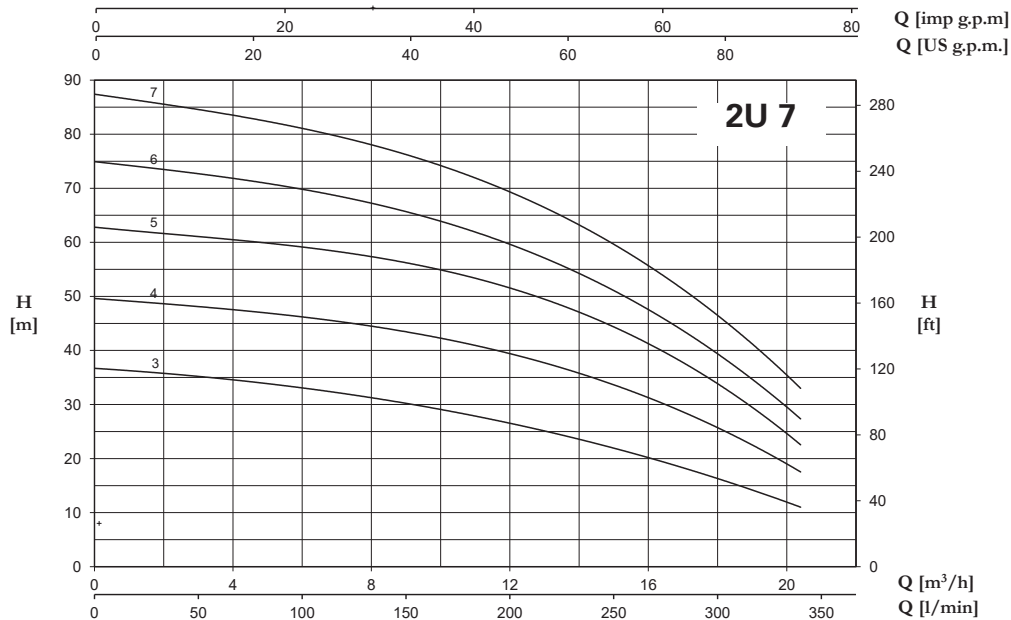


2U 3		P2		P1 (kW)		PROUD		Q (m³/h - l/min)						
1~	3~					1~	3~	H (m)						
		1x230 V 50 Hz	3x400 V 50 Hz	0	1,2			2,4	3,6	4,8	7,2	9,6		
2U 3-100/5	2U 3-100/5 T	2x1	2x0,75	2x1,06	2x1,01	2x4,8	2x1,9	52,2	48,9	45,1	40,8	36	25,4	14
2U 3-120/6	2U 3-120/6 T	2x1,2	2x0,9	2x1,23	2x1,23	2x5,6	2x2,6	62,8	58,7	54,5	49,6	43,9	32,1	18,3
2U 3-150/7	2U 3-150/7 T	2x1,5	2x1,1	2x1,54	2x1,45	2x7,1	2x2,9	75,5	71,3	66,6	61,2	54,8	41,1	24,9

# TLAKOVÉ STANICE 2 ULTRA

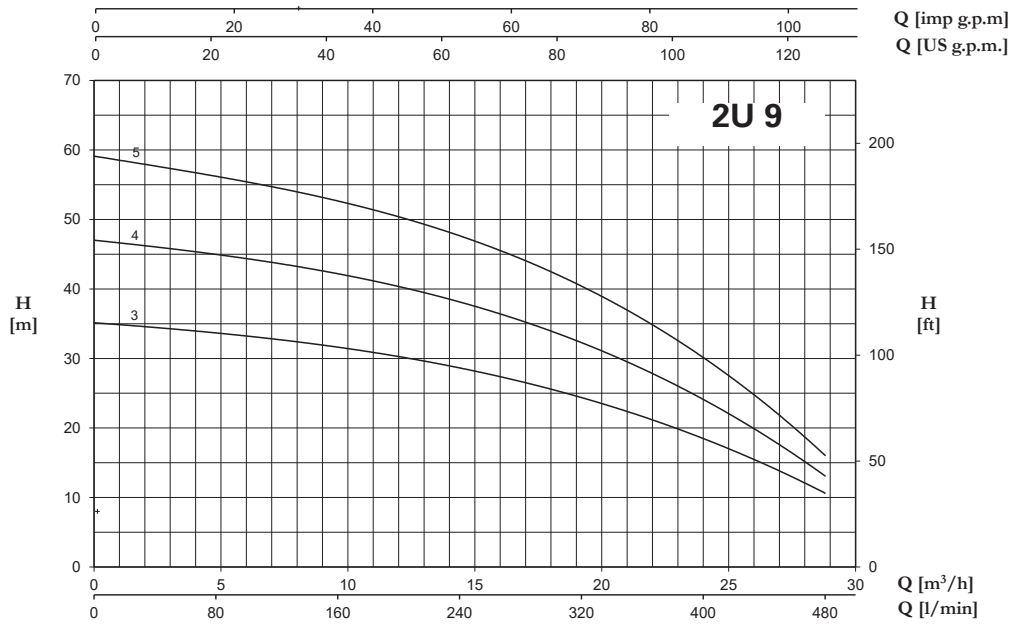


2U 5		P2		P1 (kW)		AMPERE		Q (m³/h - l/min)							
1~	3~	(HP)	(kW)	1~	3~	1~	3~	0	3,6	4,8	7,2	9,6	12	14,4	16,8
						1x230 V 50 Hz	3x400 V 50 Hz	0	60	80	120	160	200	240	280
						H (m)									
2U 5-80/3	2U 5-80/3 T	2x0,8	2x0,6	2x0,86	2x0,79	2x3,9	2x1,5	33,4	30,3	29	26	22,5	17,6	12	3,9
2U 5-120/4	2U 5-120/4 T	2x1,2	2x0,9	2x1,13	2x1,13	2x5,2	2x2,5	45,3	41,3	39,6	35,6	30,8	24,9	17,6	6,4
2U 5-150/5	2U 5-150/5 T	2x1,5	2x1,1	2x1,47	2x1,39	2x6,8	2x2,8	56,8	53	51	46,1	40,1	33,3	24,8	11,5
2U 5-180/6	2U 5-180/6 T	2x1,8	2x1,3	2x1,7	2x1,62	2x7,7	2x3	69,3	64,4	62	55,6	48,2	39,6	28,8	12
2U 5-200/7	2U 5-200/7 T	2x2	2x1,5	2x2	2x1,86	2x9	2x3,4	80,3	73,6	71	64,5	56,1	46	33,4	12,5

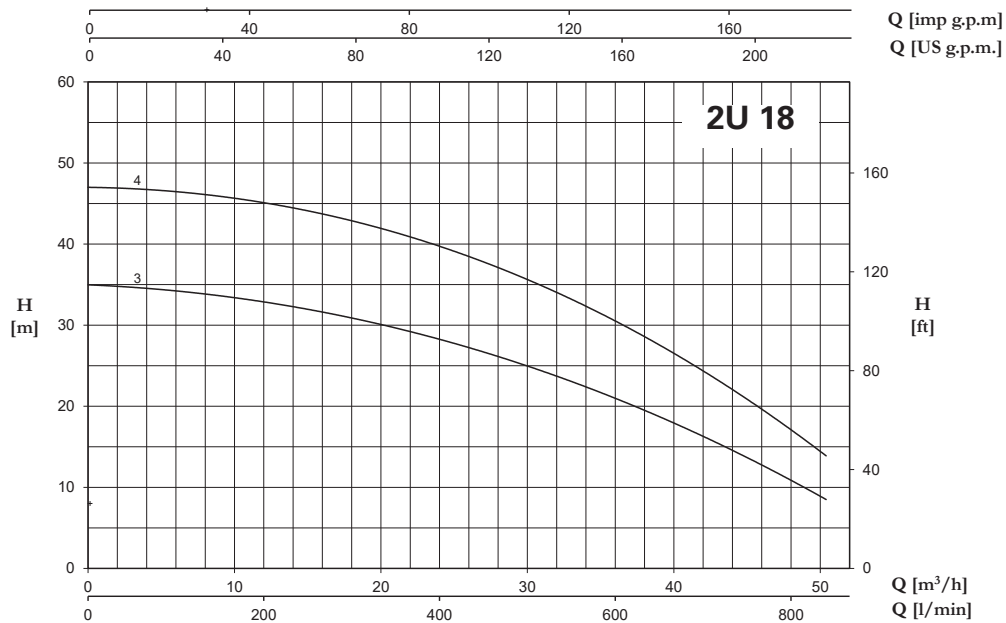


2U 7		P2		P1 (kW)		PROUD		Q (m³/h - l/min)								
1~	3~	(HP)	(kW)	1~	3~	1~	3~	0	4,8	7,2	9,6	12	14,4	16,8	19,2	20,4
						1x230 V 50 Hz	3x400 V 50 Hz	0	80	120	160	200	240	280	320	340
						H (m)										
2U 7-120/3	2U 7-120/3 T	2x1,2	2x0,9	2x1,32	2x1,3	2x5,9	2x2,6	36,7	34	32	29,6	26,5	23	18,6	13,8	11
2U 7-180/4	2U 7-180/4 T	2x1,8	2x1,3	2x1,83	2x1,71	2x8,3	2x3,2	49,5	47,4	45,3	42,5	39,2	34,8	29,4	22,6	16,9
2U 7-250/5	2U 7-250/5 T	2x2,5	2x1,85	2x2,39	2x2,15	2x10,9	2x4,2	62,6	60,6	58,2	55,1	51,1	45,8	39	29,8	21,5
2U 7-300/6	2U 7-300/6 T	2x3	2x2,2	2x2,68	2x2,63	2x12,2	2x5	74,8	71,5	68,3	64,5	59,3	53	44,6	34,5	26,7
-	2U 7-350/7 T	2x3,5	2x2,57	-	2x3,04	-	2x5,5	87,2	83,3	79,3	74,6	68,9	61,9	52,5	41	32,2

# TLAKOVÉ STANICE 2 ULTRA

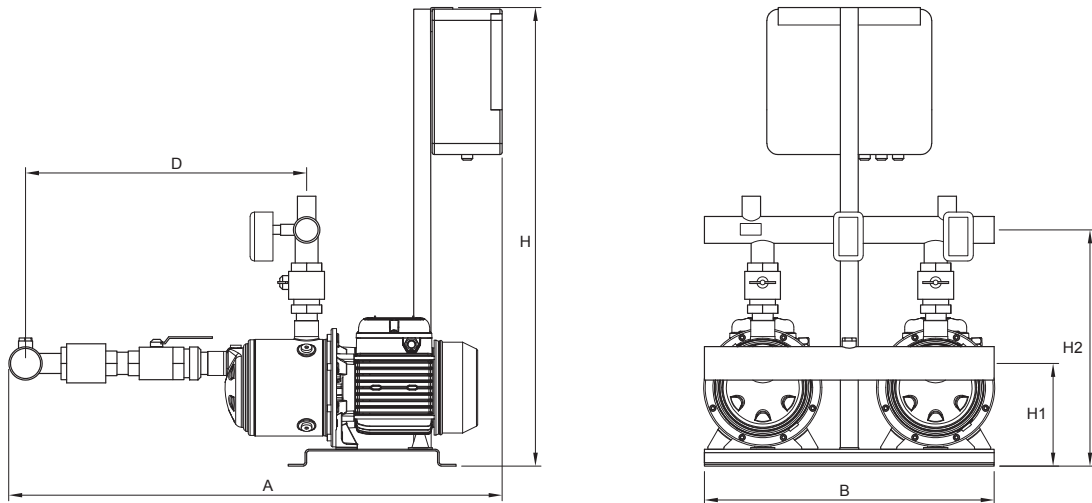


2U 9		P2		P1 (kW)		PROUD		Q (m³/h - l/min)											
1~	3~					1~	3~	0	7,2	9,6	12	14,4	16,8	19,2	21,6	24	36,4	28,8	
								0	120	160	200	240	280	320	360	400	440	480	
								H (m)											
2U 9-150/3	2U 9-150/3 T	2x1,5	2x1,1	2x1,43	2x1,38	2x6,7	2x2,8	35,2	32,6	31,5	30,3	28,8	26,9	24,5	21,5	18,3	14,7	10,8	
2U 9-200/4	2U 9-200/4 T	2x2	2x1,5	2x1,88	2x1,77	2x8,4	2x3,3	47,1	43,5	42	40,5	38,3	35,7	32,4	28,4	23,8	18,9	13,3	
2U 9-250/5	2U 9-250/5 T	2x2,5	2x1,85	2x2,32	2x2,18	2x10,6	2x4,3	59,2	54,4	52,4	50,4	47,9	44,8	40,5	35,5	29,8	23,5	16,3	



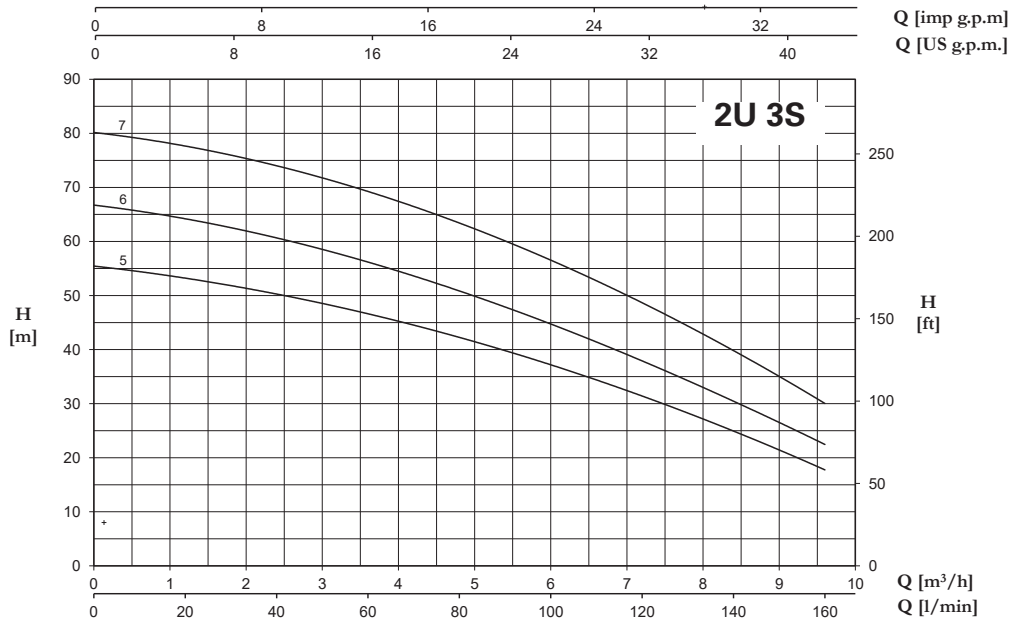
2U 18		P2		P1 (kW)	PROUD		Q (m³/h - l/min)																		
3~	3~				0	12	14,4	16,8	19,2	21,6	24	26,4	28,8	31,2	33,6	36	38,4	40,8	43,2	45,6	48	50,4			
					0	200	240	280	320	360	400	440	480	520	560	600	640	680	720	760	800	840			
								H (m)																	
2U 18-250/3 T	2x2,5	2x1,85	2x2,19	2x4,3	35	32,7	32,2	31,4	30,5	29,5	28,3	26,7	25,5	24,3	22,8	21,2	19,3	17,3	15,1	12,9	10,8	8,7			
2U 18-400/4 T	2x4	2x3	2x2,99	2x5,5	47,2	44,6	44,1	43,3	42,4	41,2	40	38,5	36,7	34,9	32,9	30,5	27,9	25,3	22,7	20	17,1	14,3			

# TLAKOVÉ STANICE 2 ULTRA



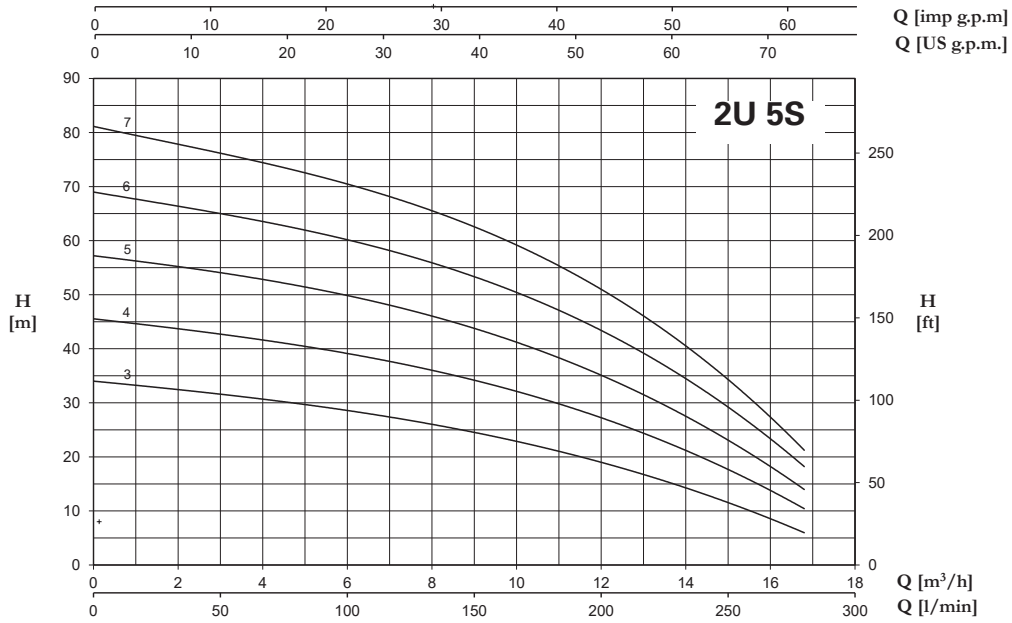
TYPE/TYP	DIMENION/ROZMĚRY (mm)								Kg
	A	B	H	D	H1	H2	DNA	DNM	
2U 3-100/5	884	520	738	423	178	376	2" G	1"1/2 G	45
2U 3-120/6	908	520	738	447	178	376	2" G	1"1/2 G	47
2U 3-150/7	932	520	738	471	184	382	2" G	1"1/2 G	52
2U 5-80/3	836	520	738	375	178	376	2" G	1"1/2 G	41
2U 5-120/4	860	520	738	399	178	376	2" G	1"1/2 G	45
2U 5-150/5	884	520	738	423	184	382	2" G	1"1/2 G	50
2U 5-180/6	908	520	738	447	184	382	2" G	1"1/2 G	54
2U 5-200/7	932	520	738	471	184	382	2" G	1"1/2 G	57
2U 7-120/3	1010	520	738	541	142	434	2"1/2 G	2" G	55
2U 7-180/4	1034	520	738	565	148	440	2"1/2 G	2" G	59
2U 7-250/5 T	1058	520	738	589	148	440	2"1/2 G	2" G	64
2U 7-300/6 T	1082	520	738	613	148	440	2"1/2 G	2" G	68
2U 7-350/7 T	1106	520	738	637	153	445	2"1/2 G	2" G	72
2U 9-150/3	979	520	738	506	148	400	2"1/2 G	2" G	55
2U 9-200/4	1009	520	738	536	148	400	2"1/2 G	2" G	59
2U 9-250/5 T	1039	520	738	566	148	400	2"1/2 G	2" G	62
2U 18-250/3 T	1101	520	738	592	148	516	3" G	2"1/2 G	71
2U 18-400/4 T	1138	520	738	629	153	521	3" G	2"1/2 G	82

# TLAKOVÉ STANICE 2 ULTRA S

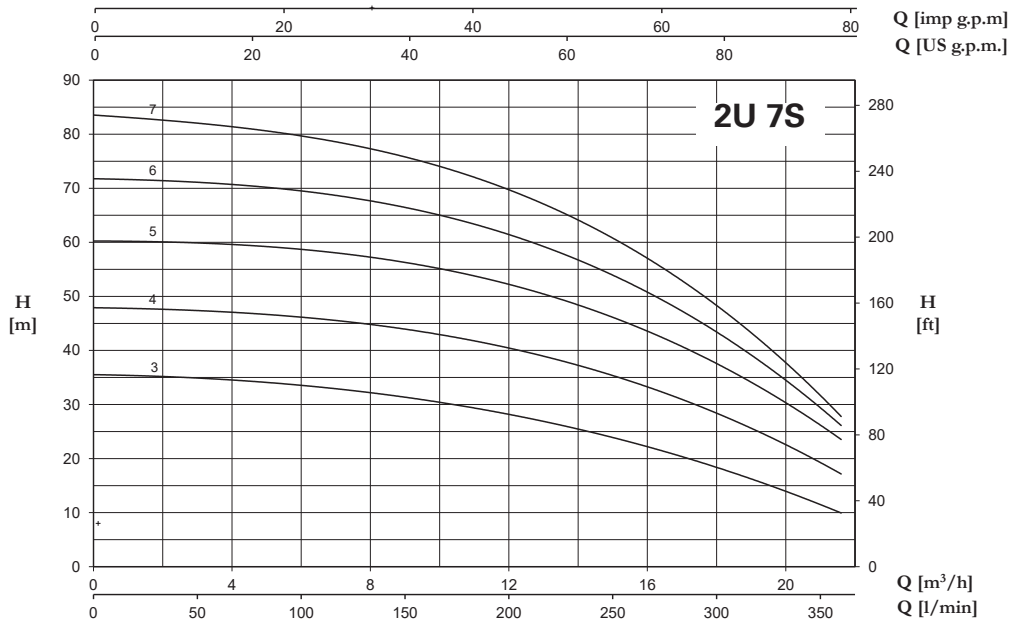


2U 3S		P2		P1 (kW)		PROUD		Q (m³/h - l/min)						
1~	3~					1~	3~	H (m)						
		1x230 V 50 Hz	3x400 V 50 Hz	0	1,2			2,4	3,6	4,8	7,2	9,6		
2U 3S-100/5	2U 3S-100/5 T	2x1	2x0,75	2x0,99	2x0,92	2x4,4	2x1,7	55,3	53,5	50,3	46,5	42,1	31,6	17,7
2U 3S-120/6	2U 3S-120/6 T	2x1,2	2x0,9	2x1,11	2x1,11	2x5,1	2x2,5	66,6	64,4	60,8	56	50,7	38,1	22,4
2U 3S-150/7	2U 3S-150/7 T	2x1,5	2x1,1	2x1,38	2x1,31	2x6,4	2x2,7	80,1	77,7	74,2	69,1	63,3	48,8	30

# TLAKOVÉ STANICE 2 ULTRA S



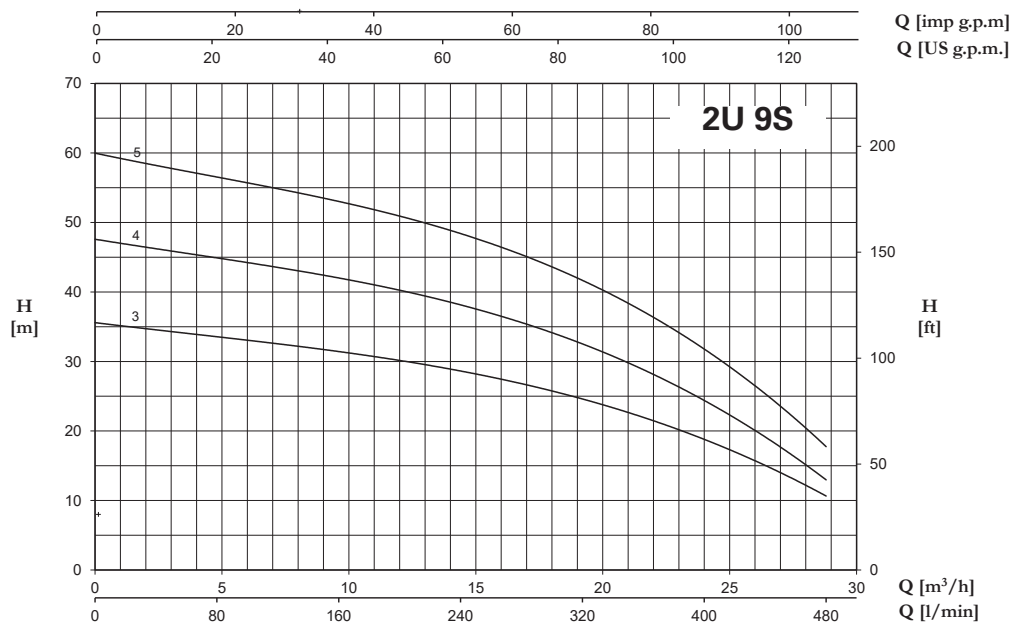
2U 5S		P2		P1 (kW)		PROUD		Q (m³/h - l/min)							
1~	3~					1~	3~	0	3,6	4,8	7,2	9,6	12	14,4	16,8
								0	60	80	120	160	200	240	280
		(HP)	(kW)	1~	3~	1x230 V 50 Hz	3x400 V 50 Hz	H (m)							
2U 5S-80/3	2U 5S-80/3 T	2x0,8	2x0,6	2x0,8	2x0,75	2x3,8	2x1,4	34	31,1	29,9	27	23,6	19,1	13,1	6
2U 5S-120/4	2U 5S-120/4 T	2x1,2	2x0,9	2x1,09	2x1,08	2x4,9	2x2,4	45,5	42,2	40,7	37,2	32,9	27,4	19,8	10,4
2U 5S-150/5	2U 5S-150/5 T	2x1,5	2x1,1	2x1,39	2x1,31	2x6,5	2x2,7	57,2	53,4	51,7	47,6	42,3	35,2	25,7	14
2U 5S-180/6	2U 5S-180/6 T	2x1,8	2x1,3	2x1,63	2x1,55	2x7,3	2x3	68,9	64,4	62,3	57,5	51,5	43,5	32,6	18,1
2U 5S-200/7	2U 5S-200/7 T	2x2	2x1,5	2x1,94	2x1,67	2x8,7	2x3,3	81	75,5	73	67,4	60,3	51	38,6	21



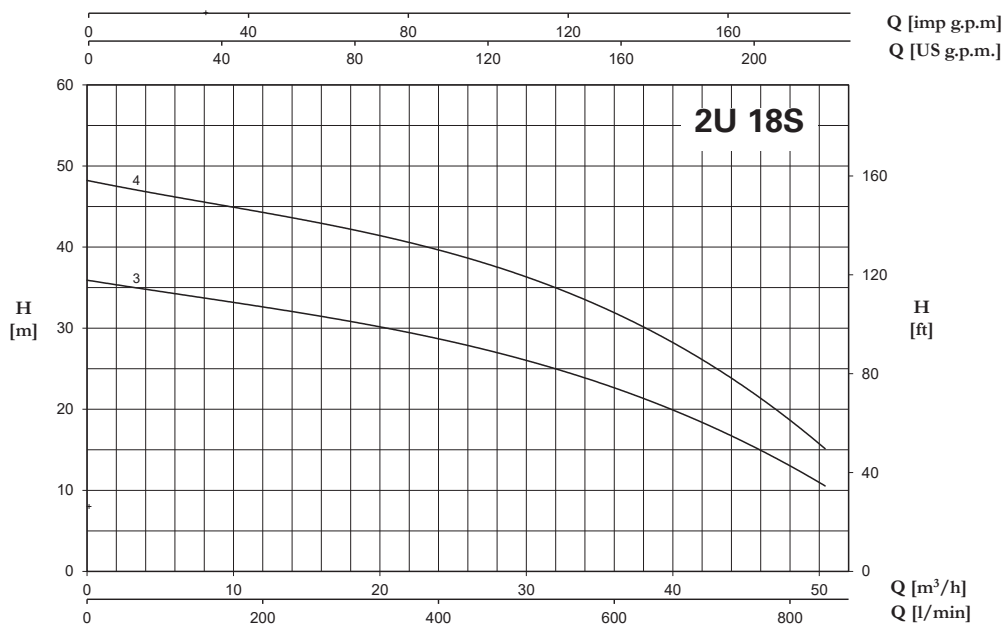
2U 7S		P2		P1 (kW)		PROUD		Q (m³/h - l/min)								
1~	3~					1~	3~	0	4,8	7,2	9,6	12	14,4	16,8	19,2	21,6
								0	80	120	160	200	240	280	320	360
		(HP)	(kW)	1~	3~	1x230 V 50 Hz	3x400 V 50 Hz	H (m)								
2U 7S-120/3	2U 7S-120/3 T	2x1,2	2x0,9	2x1,23	2x1,22	2x5,6	2x2,5	35,6	33,9	32,8	31,2	28,1	24,7	20,8	15,7	10
2U 7S-180/4	2U 7S-180/4 T	2x1,8	2x1,3	2x1,69	2x1,62	2x7,7	2x3,1	48	46,3	45,7	43,6	40,4	36,4	31,4	25	17,2
-	2U 7S-250/5 T	2x2,5	2x1,85	-	2x2,05	-	2x4,1	60,3	59	58,2	55,7	52,2	47,4	41,3	33,5	22
-	2U 7S-300/6 T	2x3	2x2,2	-	2x2,44	-	2x4,8	72,5	70,5	69,2	66	61,5	55,7	47,8	37,8	24,7
-	2U 7S-350/7 T	2x3,5	2x2,57	-	2x2,84	-	2x5,1	83,5	80,7	78,8	74,7	69,4	62,6	53,9	42,7	27,5



# TLAKOVÉ STANICE 2 ULTRA S

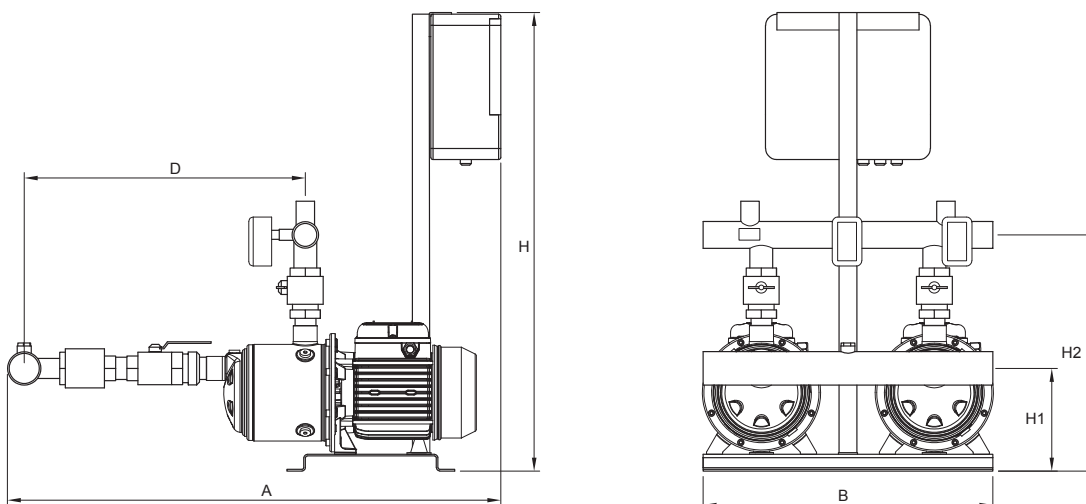


2U 9S		P2		P1 (kW)		PROUD		Q (m³/h - l/min)											
1~	3~	(HP)	(kW)	1~	3~	1~	3~	0	7,2	9,6	12	14,4	16,8	19,2	21,6	24	26,4	28,8	
						1x230 V 50 Hz	3x400 V 50 Hz	H (m)											
2U 9S-150/3	2U 9S-150/3 T	2x1,5	2x1,1	2x1,47	2x1,4	2x6,8	2x2,8	35,6	32,5	31,5	30	28,7	26,9	24,6	22	18,7	15	10,7	
2U 9S-200/4	2U 9S-200/4 T	2x2	2x1,5	2x1,88	2x1,77	2x8,4	2x3,3	47,6	43,5	42,1	40,1	38,1	35,7	32,7	28,9	24,2	19	13,1	
-	2U 9S-250/5 T	2x2,5	2x1,85	-	2x2,23	-	2x4,3	60	54,8	53	51	48,2	45,4	42	37,3	31,6	25	18	



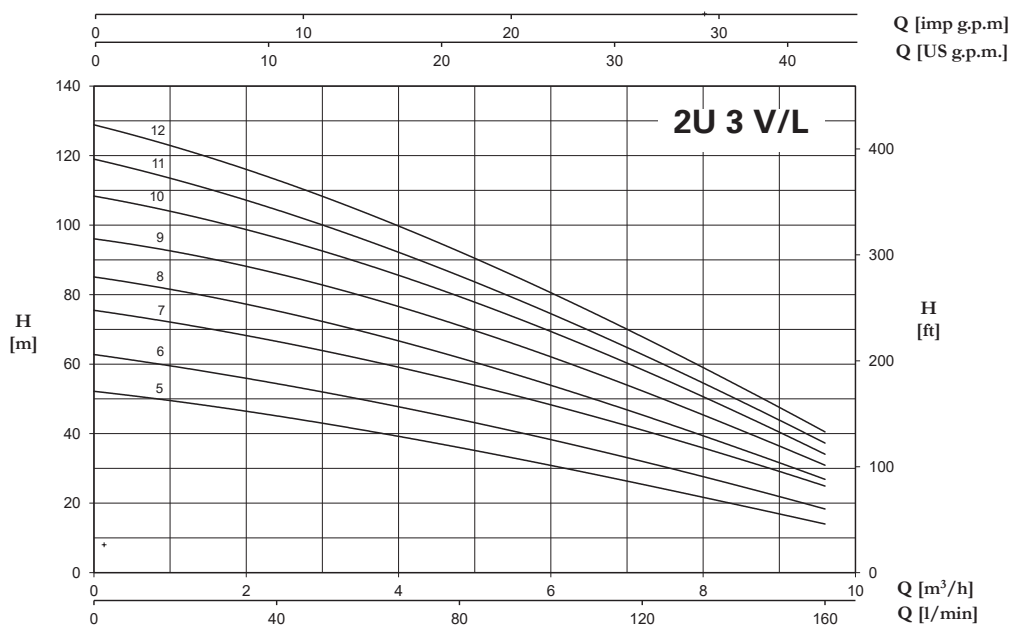
2U 18S		P2		P1 (kW)	PROUD		Q (m³/h - l/min)															
3~	(HP)	(kW)	3~	3~		H (m)																
				3x400 V 50 Hz	3~	0	12	14,4	16,8	19,2	21,6	24	26,4	28,8	31,2	33,6	36	38,2	40,8	43,2	45,2	48
2U 18S-250/3 T	2x2,5	2x1,85	2x2,29	2x4,4	35,7	33,1	32,3	31,3	30,4	29,4	28,4	27,4	26,3	25,1	24	22,8	21,4	19,6	17,8	15,4	12,9	10,2
2U 18S-400/4 T	2x4	2x3	2x3,11	2x5,7	47,9	45	44	42,8	41,7	40,5	39,1	37,8	36,6	35,2	33,9	32,2	30,2	28	25,1	22,1	18,1	14,9

# TLAKOVÉ STANICE 2 ULTRA S



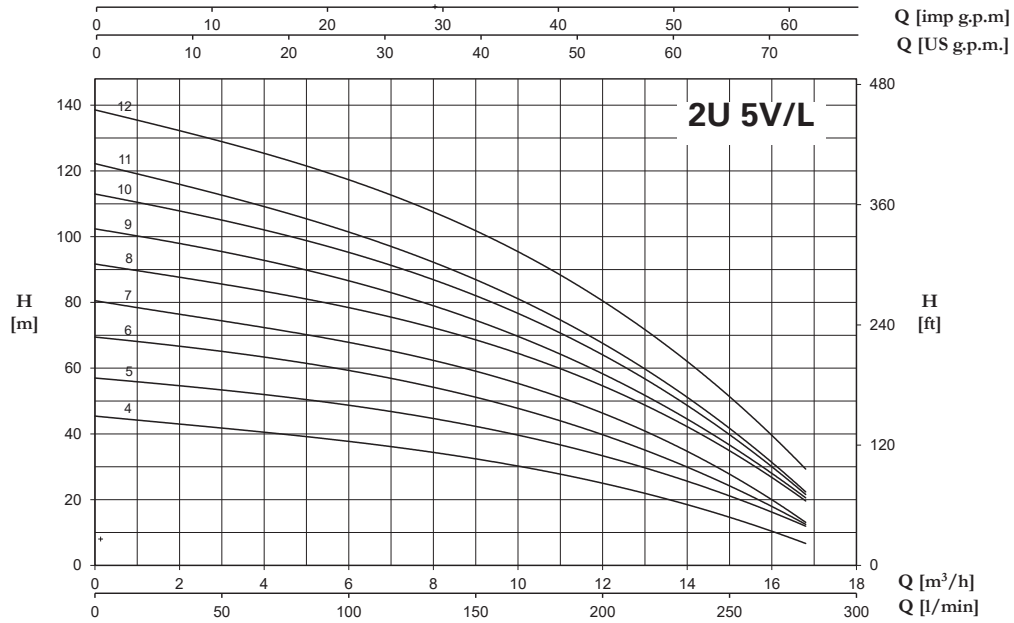
TYPE/TYP	DIMENSIONS/ROZMĚRY (mm)								Kg
	A	B	H	D	H1	H2	DNA	DNM	
2U 3S-100/5	884	520	738	423	178	376	2" G	1"1/2 G	45
2U 3S-120/6	908	520	738	447	178	376	2" G	1"1/2 G	47
2U 3S-150/7	932	520	738	471	184	382	2" G	1"1/2 G	52
2U 5S-80/3	836	520	738	375	178	376	2" G	1"1/2 G	41
2U 5S-120/4	860	520	738	399	178	376	2" G	1"1/2 G	45
2U 5S-150/5	884	520	738	423	184	382	2" G	1"1/2 G	50
2U 5S-180/6	908	520	738	447	184	382	2" G	1"1/2 G	54
2U 5S-200/7	932	520	738	471	184	382	2" G	1"1/2 G	57
2U 7S-120/3	1010	520	738	541	142	434	2"1/2 G	2" G	55
2U 7S-180/4	1034	520	738	565	148	440	2"1/2 G	2" G	59
2U 7S-250/5 T	1058	520	738	589	148	440	2"1/2 G	2" G	64
2U 7S-300/6 T	1082	520	738	613	148	440	2"1/2 G	2" G	68
2U 7S-350/7 T	1106	520	738	637	153	445	2"1/2 G	2" G	72
2U 9S-150/3	979	520	738	506	148	400	2"1/2 G	2" G	55
2U 9S-200/4	1009	520	738	536	148	400	2"1/2 G	2" G	59
2U 9S-250/5 T	1039	520	738	566	148	400	2"1/2 G	2" G	62
2U 18S-250/3 T	1101	520	738	592	148	516	3" G	2"1/2 G	71
2U 18S-400/4 T	1138	520	738	629	153	521	3" G	2"1/2 G	82

## TLAKOVÉ STANICE 2 ULTRA V/L

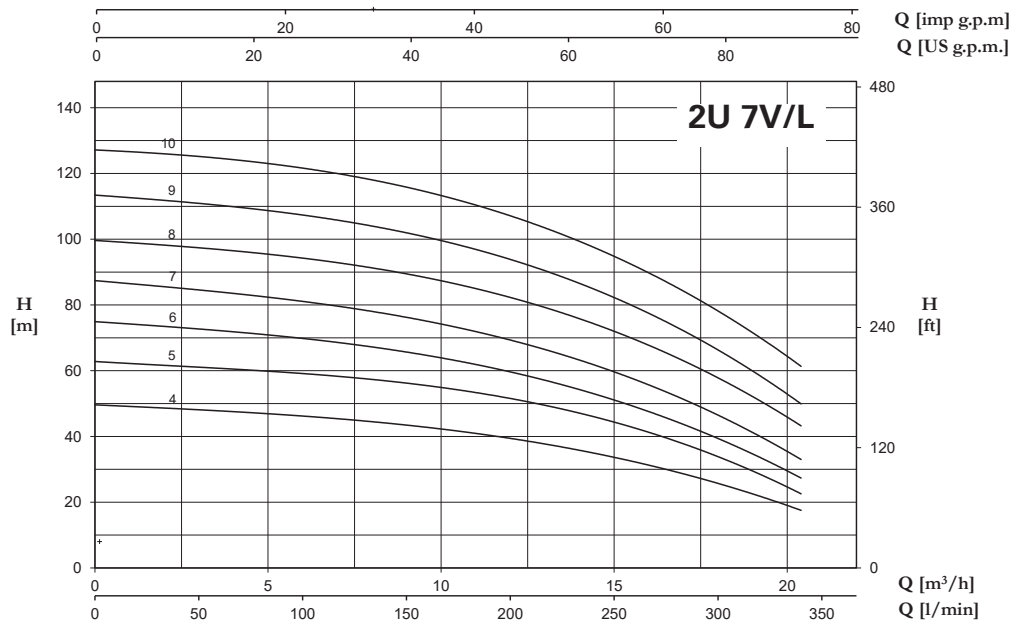


2U 3... V/L	P2		P1 (kW)	PROUD	Q (m³/h - l/min)								
					3~								
					0	1,2	2,4	3,6	4,8	7,2	9,6		
3~	(HP)	(kW)	3~	3x400 V 50 Hz	0	20	40	60	80	120	160	H (m)	
2U 3...-100/5 T	2x1	2x0,75	2x1	2x1,9	52,2	48,9	45,1	40,8	36,0	25,4	14,0		
2U 3...-120/6 T	2x1,2	2x0,9	2x1,2	2x2,6	62,8	58,7	54,5	49,6	43,9	32,1	18,3		
2U 3...-150/7 T	2x1,5	2x1,1	2x1,5	2x2,9	75,5	71,3	66,6	61,2	54,8	41,1	24,9		
2U 3...-180/8 T	2x1,8	2x1,3	2x1,6	2x3	85,2	80,6	75,1	69,3	61,9	45,2	26,9		
2U 3...-200/9 T	2x2	2x1,5	2x1,8	2x3,3	95,8	92,2	86,3	78,9	70,7	52,7	30,8		
2U 3...-250/10 T	2x2,5	2x1,8	2x2	2x4,1	108,4	102,9	96,5	88,2	79,7	58,3	34,1		
2U 3...-280/11 T	2x2,8	2x2,1	2x2,2	2x4,3	119,0	112,3	104,4	95,3	85,6	62,7	37,3		
2U 3...-300/12 T	2x3	2x2,2	2x2,4	2x4,7	128,9	121,5	113	103,5	92,2	67,9	40,5		

# TLAKOVÉ STANICE 2 ULTRA V/L

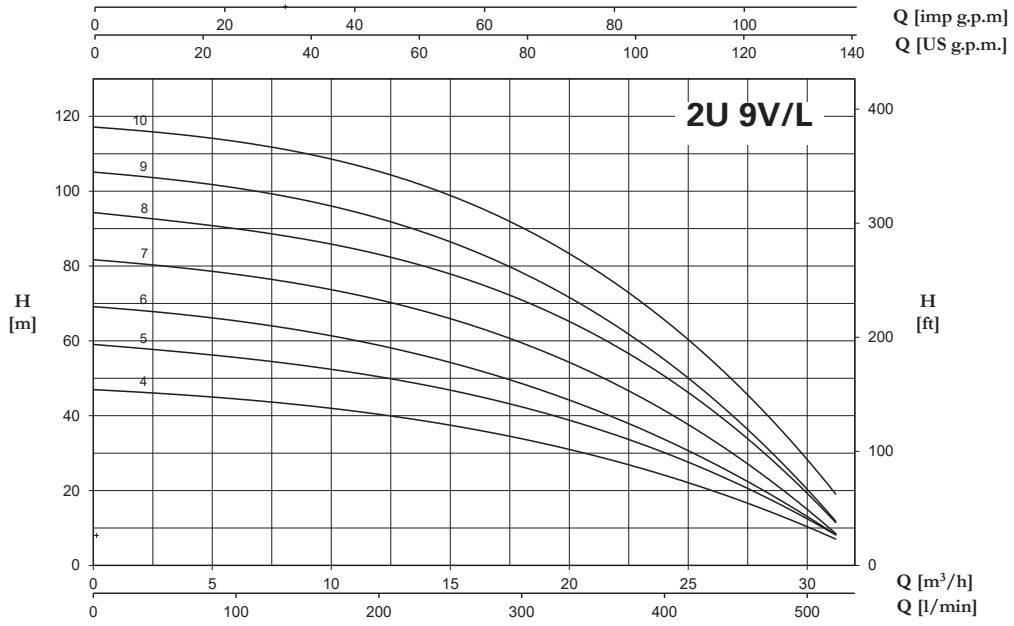


2U 5... V/L	P2		P1 (kW)	PROUD 3~	Q (m³/h - l/min)							
					H (m)							
					3~							
					0 3,6 4,8 7,2 9,6 12 14,4 16,8 0 60 80 120 160 200 240 280							
3~	(HP)	(kW)	3~	3x400 V 50 Hz	H (m)							
2U 5...-120/4 T	2x1,2	2x0,9	2x1,13	2x2,5	45,3	41,3	39,6	35,6	30,8	24,9	17,6	6,4
2U 5...-150/5 T	2x1,5	2x1,1	2x1,39	2x2,8	56,8	53	51	46,1	40,1	33,3	24,8	11,5
2U 5...-180/6 T	2x1,8	2x1,3	2x1,62	2x3	69,3	64,4	62,0	55,6	48,2	39,6	28,8	12,0
2U 5...-200/7 T	2x2	2x1,5	2x1,86	2x3,4	80,3	73,6	71,0	64,5	56,1	46,0	33,4	12,5
2U 5...-250/8 T	2x2,5	2x1,87	2x2,17	2x4,1	91,4	85,0	81,8	74,3	65,5	54,7	40,4	19,1
2U 5...-280/9 T	2x2,8	2x2,1	2x2,4	2x4,4	102,1	94,6	90,7	81,6	71,0	58,5	42,3	20,1
2U 5...-300/10 T	2x3	2x2,2	2x2,73	2x4,9	112,7	103,9	99,9	89,8	78,2	64	46,4	21
2U 5...-350/11 T	2x3,5	2x2,6	2x2,89	2x5	122,0	111,2	106,3	95,6	83,1	67,6	48,2	22,0
2U 5...-380/12 T	2x3,8	2x2,85	2x3,2	2x6,0	138,4	127,2	122,4	111,7	97,3	80,4	58,8	28,9

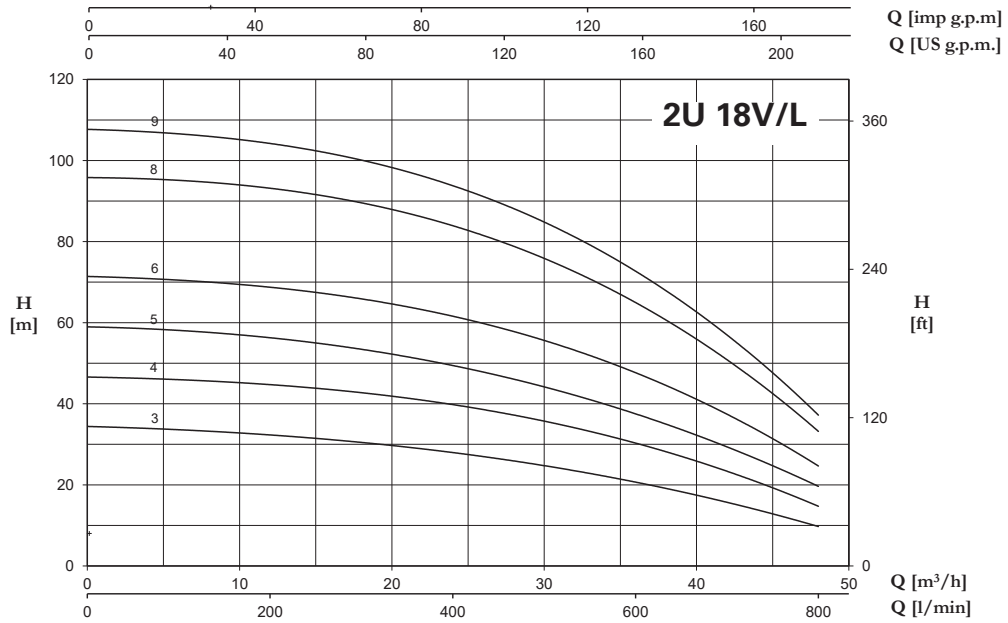


2U 7... V/L	P2		P1 (kW)	PROUD 3~	Q (m³/h - l/min)								
					H (m)								
					3~								
					0 4,8 7,2 9,6 12 14,4 16,8 19,2 20,4 0 80 120 160 200 240 280 320 340								
3~	(HP)	(kW)	3~	3x400 V 50 Hz	H (m)								
2U 7...-180/4 T	2x1,8	2x1,3	2x1,71	2x3,2	49,5	47,4	45,3	42,5	39,2	34,8	29,4	22,6	16,9
2U 7...-250/5 T	2x2,5	2x1,85	2x2,15	2x4,2	62,6	60,6	58,2	55,1	51,1	45,8	38,9	29,8	21,5
2U 7...-300/6 T	2x3	2x2,2	2x2,63	2x5	74,8	71,5	68,3	64,5	59,3	53,0	44,6	34,5	26,7
2U 7...-350/7 T	2x3,5	2x2,6	2x3,04	2x5,5	87,2	83,3	79,3	74,6	68,9	61,9	52,5	41,0	32,2
2U 7...-400/8 T	2x4	2x3	2x3,6	2x6,8	99,5	96,1	92,6	87,9	81,9	74,5	64,4	51,0	43,0
2U 7...-450/9 T	2x4,5	2x3,31	2x4,09	2x7,0	113,2	109,7	105,4	100,1	93,5	84,8	73,6	59,6	49,0
2U 7...-550/10 T	2x5,5	2x4	2x4,6	2x8,3	127,0	123,8	119,6	114,1	106,6	97,6	86,0	70,3	61,0

# TLAKOVÉ STANICE 2 ULTRA V/L



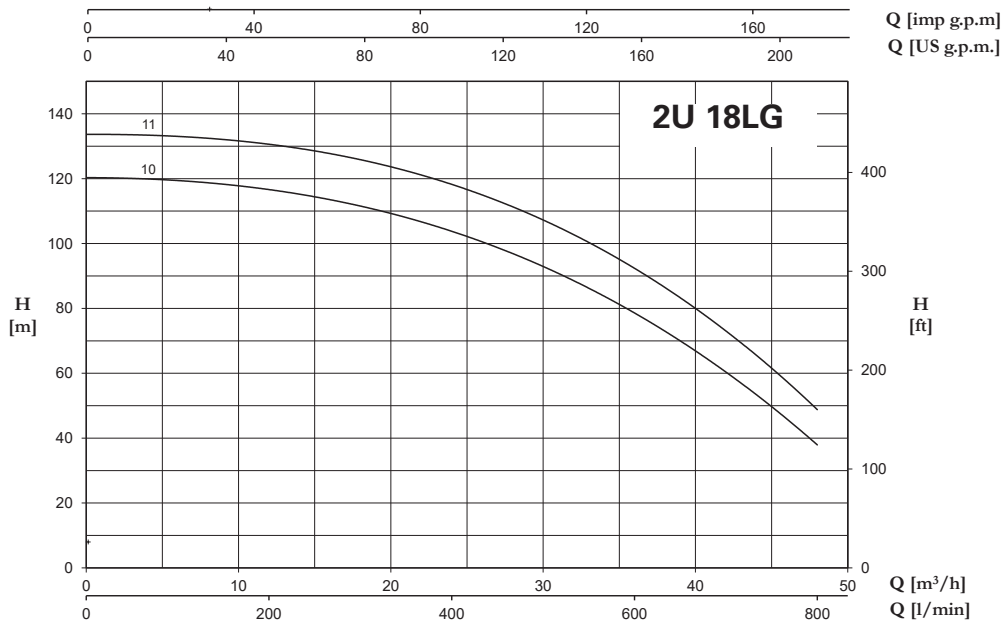
2U 9... V/L	P2		P1 (kW)	PROUD	Q (m³/h - l/min)														
					3~	0	7,2	9,6	12	14,4	16,8	19,2	21,6	24	26,4	28,8	31,2		
						0	120	160	200	240	280	320	360	400	440	480	520		
	(HP)	(kW)	3~	3x400 V 50 Hz	H (m)														
2U 9...-200/4 T	2x2	2x1,5	2x1,77	2x3,3	47,1	43,5	42,0	40,5	38,3	35,7	32,4	28,4	23,8	18,9	13,3	7,3			
2U 9...-250/5 T	2x2,5	2x1,87	2x2,18	2x4,3	59,2	54,4	52,4	50,4	47,9	44,8	40,5	35,5	29,8	23,5	16,3	8,5			
2U 9...-300/6 T	2x3	2x2,2	2x2,64	2x4,8	69,4	63,7	61,4	58,8	55,6	51,6	46,5	40,3	33,5	25,4	17,0	9,0			
2U 9...-400/7 T	2x4	2x3	2x3,09	2x5,7	82,0	76,0	73,7	70,9	67,5	63,0	57,0	49,7	41,0	31,2	20,1	9,5			
2U 9...-450/8 T	2x4,5	2x3,37	2x3,67	2x6,4	94,5	88,4	86,0	83	79,4	74,7	68,0	59,8	49,8	38,9	27,0	11,6			
2U 9...-500/9 T	2x5	2x3,7	2x4,03	2x6,9	105,4	98,9	96,1	92,7	88,5	82,8	75,0	65,4	54,5	41,8	28,0	12,5			
2U 9...-550/10 T	2x5,5	2x4,0	2x4,57	2x8,3	117,6	111,0	108,4	105,3	101,1	95,1	87,2	76,7	64,8	51,2	36,4	20,1			



2U 18... V/L	P2		P1 (kW)	PROUD	Q (m³/h - l/min)																	
					3~	0	12	14,4	16,8	19,2	21,6	24	26,4	28,8	31,2	33,6	36	38,4	40,8	43,2	45,6	48
						0	200	240	280	320	360	400	440	480	520	560	600	640	680	720	760	800
	(HP)	(kW)	3~	3x400 V 50 Hz	H (m)																	
2U 18...-250/3 T	2x2,5	2x1,85	2x2,19	2x4,3	34,5	32,0	31,6	30,9	30,1	29,1	28,1	26,8	25,5	24,1	22,5	20,7	18,7	16,5	14,4	12,2	10,0	
2U 18...-400/4 T	2x4	2x3	2x2,99	2x5,5	46,8	44,2	43,7	43,1	42,4	41,3	40,1	38,6	36,9	35	32,6	30,1	27,4	24,5	21,5	18,4	15,2	
2U 18...-450/5 T	2x4,5	2x3,31	2x3,68	2x6,6	59,1	55,9	55,1	54,1	52,8	51,3	49,7	47,7	45,5	43,0	40,3	37,3	34,3	30,9	27,4	23,9	19,8	
2U 18...-550/6 T	2x5,5	2x4	2x4,51	2x8,7	71,6	68,2	67,4	66,5	65,4	63,8	61,9	59,7	57	54,2	51,1	47,6	43,7	39,5	34,7	29,9	25,2	
2U 18...-750/8 T	2x7,5	2x5,5	2x6	2x10,7	96,1	92,6	91,5	90,1	88,5	86,6	84,4	81,6	78,3	74,5	69,8	64,7	59,1	53,3	46,9	40,5	34,3	
2U 18...-900/9 T	2x9	2x6,6	2x7,17	2x12,8	108,0	103,6	102,3	100,8	99,0	96,9	94,1	91,1	87,5	83,0	78,3	72,6	66,2	59,6	52,6	45,5	38,3	

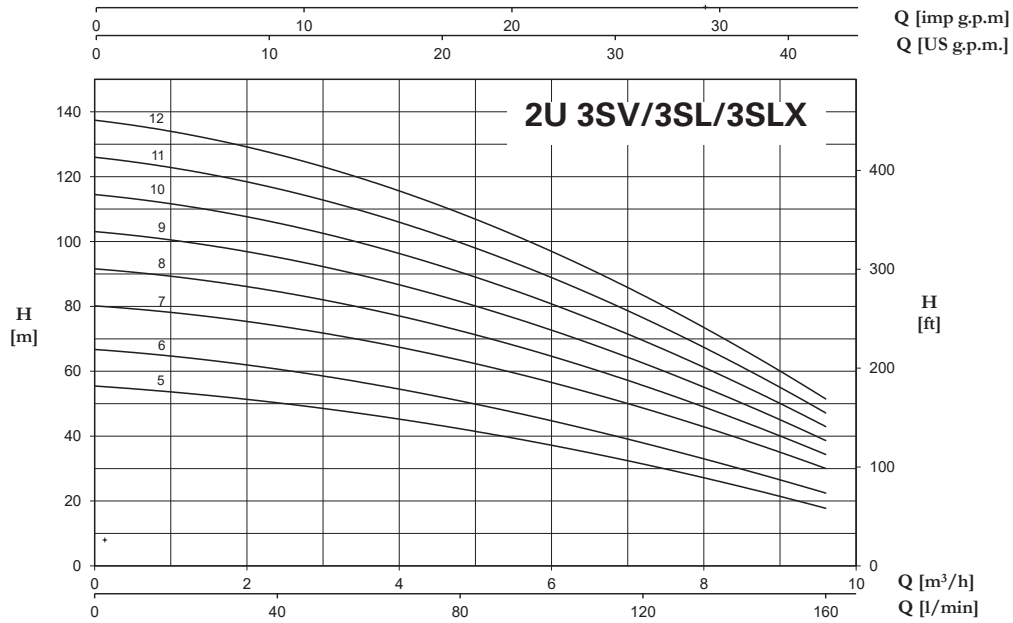
# TLAKOVÉ STANICE 2 ULTRA LG

GRUPPI DI PRESSURIZZAZIONE / PRESSURE SYSTEM / GRUPO DE PRESIÓN / TLAKOVÉ STANICE



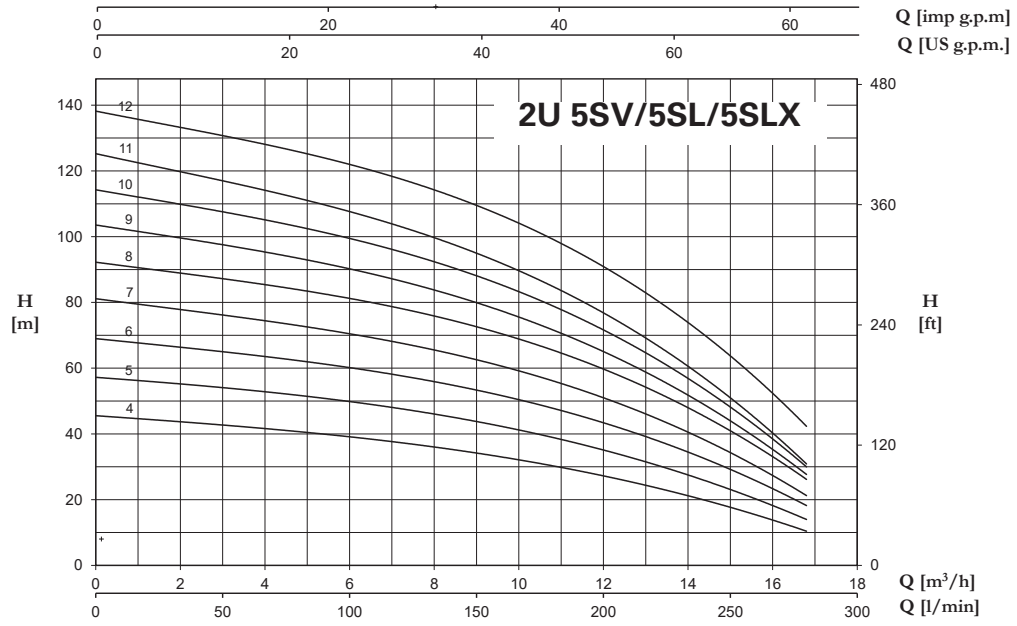
2U 18LG		P2		P1 (kW)	PROUD	Q (m³/h - l/min)															
3~	(HP)					(kW)	3~	H (m)													
		3~	0	12	14,4			16,8	19,2	21,6	24	26,4	28,8	31,2	33,6	36	38,4	40,8	43,2	45,6	48
2U 18LG-920/10 T	2x9,2	2x6,8	2x7,4	2x13	120,7	115,6	114,5	112,7	110,4	107,4	103,9	100,3	96,0	91,2	85,5	78,3	70,8	63,1	55,5	47,5	39,1
2U 18LG-1000/11 T	2x10	2x7,5	2x8,2	2x14,6	134,3	129,0	128,2	126,8	124,7	122,1	119,1	115,0	110,6	105,7	99,6	92,1	83,6	75,7	67,3	59,1	50,7

# TLAKOVÉ STANICE 2 ULTRA SV/SL/SLX

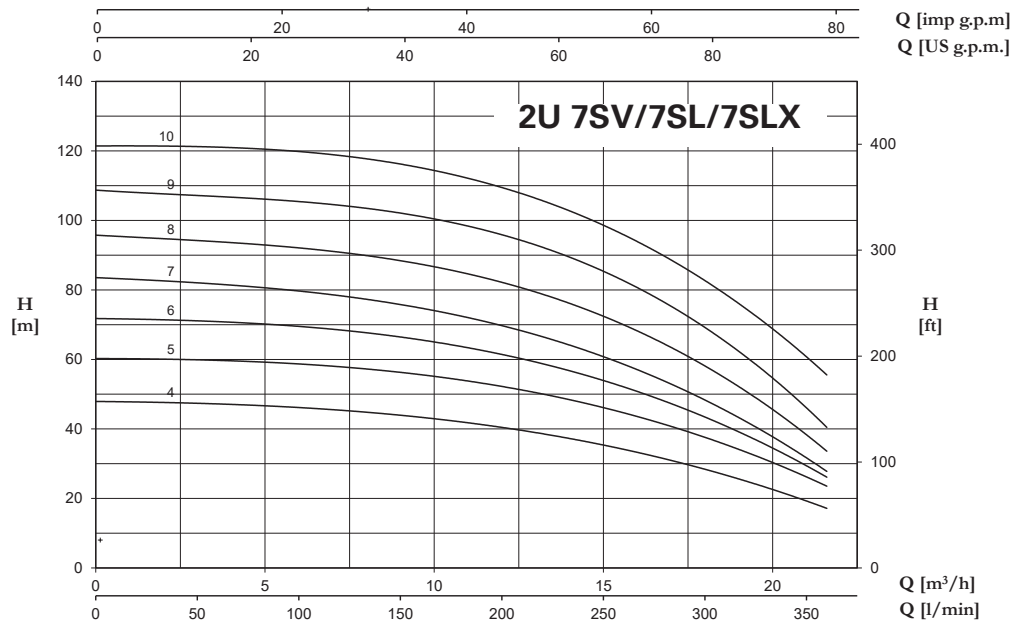


2U 3... SV/SL/SLX	P2		P1 (kW)	PROUD	Q (m³/h - l/min)							
					3~	0	1,2	2,4	3,6	4,8	7,2	9,6
						0	20	40	60	80	120	160
3~	(HP)	(kW)	3~	3x400 V 50 Hz	H (m)							
2U 3...-100/5T	2x1	2x0,75	2x0,9	2x1,7	55,3	53,5	50,3	46,5	42,1	31,6	17,7	
2U 3...-120/6T	2x1,2	2x0,9	2x1,1	2x2,5	66,6	64,4	60,8	56,0	50,7	38,1	22,4	
2U 3...-150/7T	2x1,5	2x1,1	2x1,3	2x2,7	80,1	77,7	74,2	69,1	63,3	48,8	30,0	
2U 3...-180/8T	2x1,8	2x1,3	2x1,5	2x2,7	91,5	88,8	84,8	79,0	72,3	55,8	34,3	
2U 3...-200/9T	2x2	2x1,5	2x1,6	2x3,0	103,0	99,9	95,4	88,8	81,4	62,7	38,6	
2U 3...-250/10T	2x2,5	2x1,8	2x1,8	2x3,7	114,4	111,0	106,0	98,7	90,4	69,7	42,9	
2U 3...-280/11T	2x2,8	2x2,1	2x2,0	2x3,9	125,9	122,1	116,6	108,6	99,5	76,7	47,1	
2U 3...-300/12T	2x3	2x2,2	2x2,2	2x4,3	137,3	133,2	127,2	118,5	108,5	83,7	51,4	

# TLAKOVÉ STANICE 2 ULTRA SV/SL/SLX



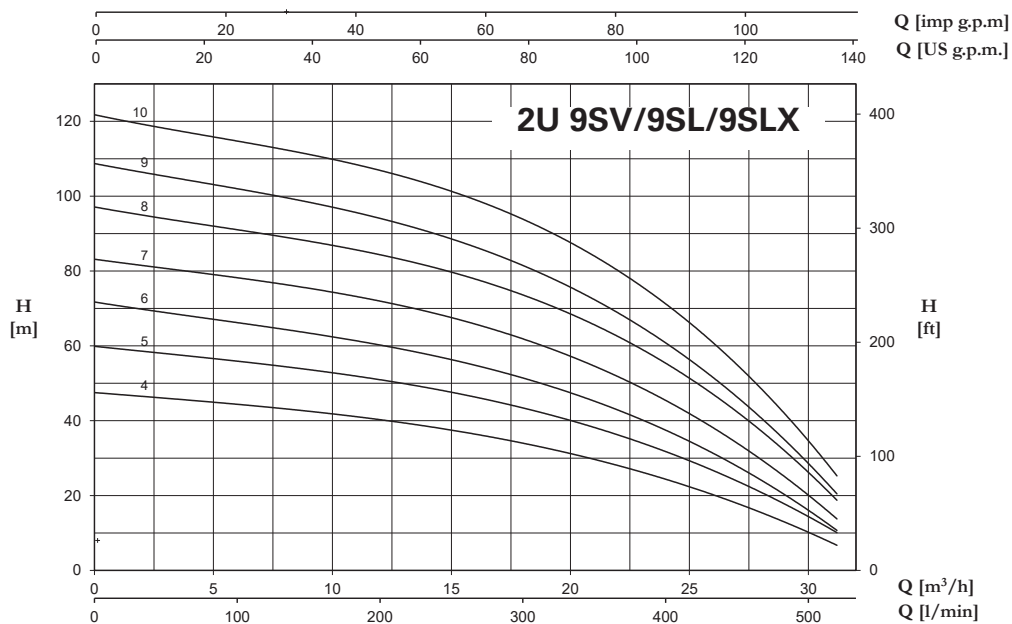
2U 5... SV/SL/SLX	P2		P1 (kW)	PROUD	Q (m³/h - l/min)								
					3~								
					0	3,6	4,8	7,2	9,6	12	14,4	16,8	
3~			3~	3~	0	60	80	120	160	200	240	280	
	(HP)	(kW)	3~	3x400 V 50 Hz	H (m)								
2U 5...-120/4 T	2x1,2	2x0,9	2x1,09	2x2,4	45,5	42,2	40,7	37,2	32,9	27,4	19,8	10,4	
2U 5...-150/5 T	2x1,5	2x1,1	2x1,31	2x2,7	57,2	53,4	51,7	47,6	42,3	35,2	25,7	14,0	
2U 5...-180/6 T	2x1,8	2x1,3	2x1,55	2x3	68,9	64,4	62,3	57,5	51,5	43,5	32,6	18,1	
2U 5...-200/7 T	2x2	2x1,5	2x1,77	2x3,3	81	75,5	73,0	67,4	60,3	51,0	38,6	21,0	
2U 5...-250/8 T	2x2,5	2x1,9	2x2,07	2x4	92,1	86,5	84,0	77,8	70,1	60	45,5	26	
2U 5...-280/9 T	2x2,8	2x2,1	2x2,27	2x4,2	103,4	96,7	93,5	86	77,1	65,6	48,7	27,6	
2U 5...-300/10 T	2x3	2x2,2	2x2,57	2x4,7	114,2	106,4	102,9	95,2	85,2	72,0	53,3	30	
2U 5...-350/11 T	2x3,5	2x2,6	2x2,76	2x4,9	125,1	115,7	111,8	102,6	91,6	77,1	57,1	30,7	
2U 5...-380/12 T	2x3,8	2x2,8	2x3,2	2x6,0	138,1	129,4	125,9	117,4	106	91,2	70,1	42,2	



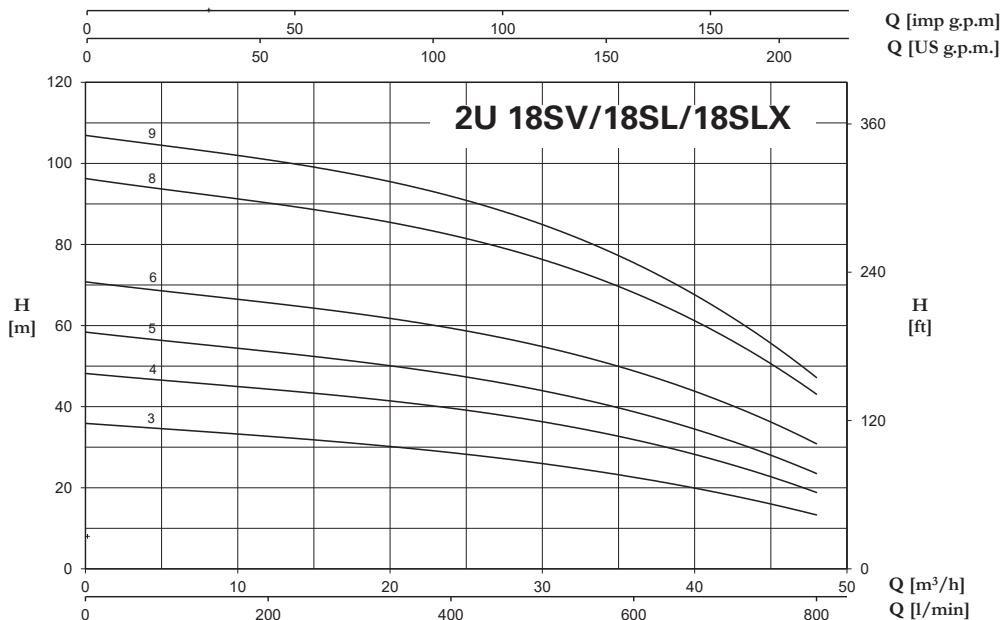
2U 7... SV/SL/SLX	P2		P1 (kW)	PROUD	Q (m³/h - l/min)								
					3~								
					0	4,8	7,2	9,6	12	14,4	16,8	19,2	21,6
3~			3~	3~	0	80	120	160	200	240	280	320	360
	(HP)	(kW)	3~	3x400 V 50 Hz	H (m)								
2U 7...-180/4 T	2x1,8	2x1,3	2x1,62	2x3,1	48,0	46,3	45,7	43,6	40,4	36,4	31,4	25,0	17,2
2U 7...-250/5 T	2x2,5	2x1,9	2x2,05	2x4,1	60,3	59,0	58,2	55,7	52,2	47,4	41,3	33,5	23,5
2U 7...-300/6 T	2x3	2x2,2	2x2,44	2x4,8	71,8	70,0	68,9	65,7	61,3	55,4	48,1	38,5	26,0
2U 7...-350/7 T	2x3,5	2x2,6	2x2,84	2x5,1	83,5	80,7	78,8	74,7	69,4	62,6	53,9	42,7	27,5
2U 7...-400/8 T	2x4,5	2x3	2x3,3	2x6	95,6	93,3	91,4	87,2	81,6	74,2	64,8	51,9	33,0
2U 7...-450/9 T	2x4,5	2x3,4	2x3,81	2x6,5	108,5	106,5	105,1	101,0	95,0	87,2	76,6	62,6	39,5
2U 7...-550/10 T	2x5,5	2x4	2x4,32	2x7,9	121,5	120,1	119,3	115,3	109,2	100,8	89,8	75,0	55,4



# TLAKOVÉ STANICE 2 ULTRA SV/SL/SLX

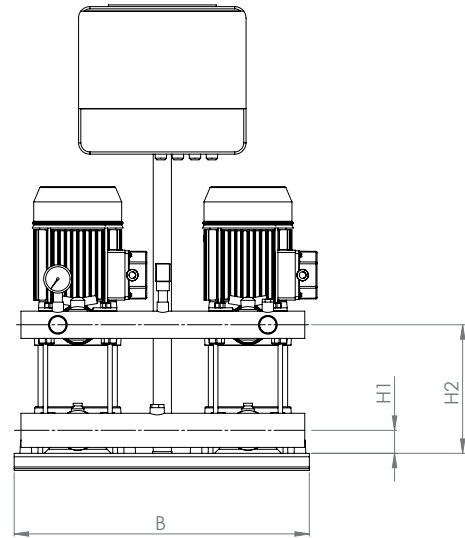
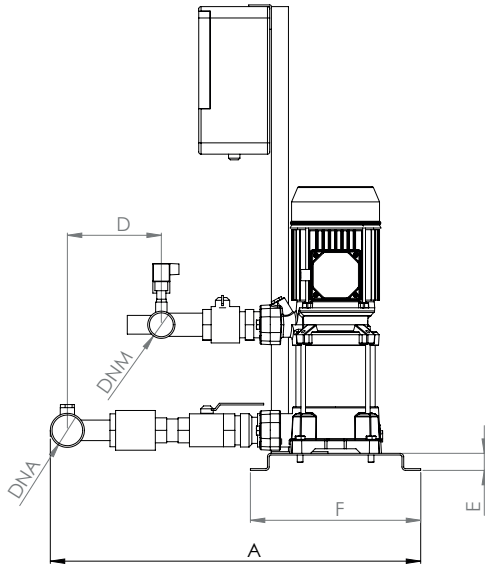


2U 9... SV/SL/SLX	P2		P1 (kW)	PROUD 3~	Q (m³/h - l/min)														
					H (m)														
					0	7,2	9,6	12	14,4	16,8	19,2	21,6	24	26,4	28,8	31,2			
3~			3~	0	120	160	200	240	280	320	360	400	440	480	520				
	(HP)	(kW)	3~	H (m)															
2U 9...-200/4 T	2x2	2x1,5	2x1,77	2x3,3	47,6	43,5	42,1	40,1	38,1	35,7	32,7	28,9	24,2	19,0	13,1	7,1			
2U 9...-250/5 T	2x2,5	2x1,87	2x2,23	2x4,3	60	54,8	53,0	51	48,2	45,4	42	37,3	31,6	25	18,0	10,6			
2U 9...-300/6 T	2x3	2x2,2	2x2,58	2x4,9	71,8	64,9	63,0	59,9	57,0	53,7	49,7	44,3	37,0	29,5	20,8	11,1			
2U 9...-400/7 T	2x4	2x3	2x3,13	2x5,8	83,3	76,7	74,9	71,8	68,3	64,6	59,9	53,5	44,8	35,9	25,7	14,3			
2U 9...-450/8 T	2x4,5	2x3,37	2x3,72	2x6,4	97,3	89,5	87,3	84	80,5	76,5	71,6	64,8	54,9	44,0	32,4	19,7			
2U 9...-500/9 T	2x5	2x3,7	2x4,11	2x7	109,0	100,0	97,6	93,6	89,5	85,0	79,4	71,6	60,1	48,0	34,9	21,9			
2U 9...-550/10 T	2x5,5	2x4,0	2x4,58	2x8,3	122,0	112,8	110,5	106,5	102,2	97,3	91,6	82,8	70,7	57,1	42,3	26,5			



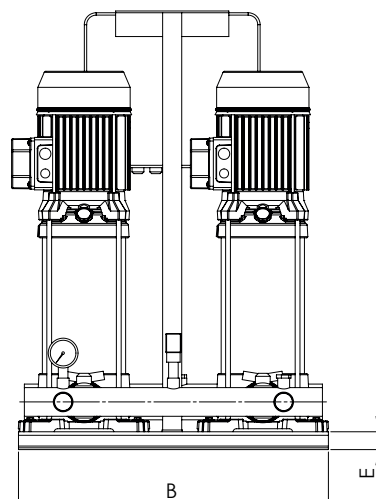
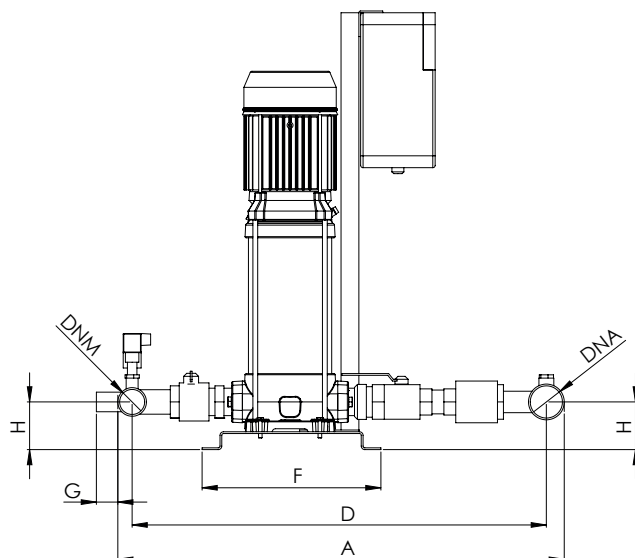
2U 18... SV/SL/SLX	P2		P1 (kW)	PROUD 3~	Q (m³/h - l/min)																	
					H (m)																	
					0	12	14,4	16,8	19,2	21,6	24	26,4	28,8	31,2	33,6	36	38,4	40,8	43,2	45,6	48	
3~			3~	0	200	240	280	320	360	400	440	480	520	560	600	640	680	720	760	800		
	(HP)	(kW)	3~	H (m)																		
2U 18...-250/3 T	2x2,5	2x1,85	2x2,29	2x4,4	35,7	33,1	32,3	31,3	30,4	29,4	28,4	27,4	26,3	25,1	24	22,8	21,4	19,6	17,8	15,4	12,9	
2U 18...-400/4 T	2x4	2x3	2x3,11	2x5,7	47,9	45	44	42,8	41,7	40,5	39,1	37,8	36,6	35,2	33,9	32,2	30,2	28,0	25,1	22,1	18,1	
2U 18...-450/5 T	2x4,5	2x3,31	2x3,79	2x6,7	58,1	54,3	53,1	51,8	50,4	49,0	47,4	45,9	44,3	42,7	41,0	39,2	37,0	34,0	30,8	26,9	23,0	
2U 18...-550/6 T	2x5,5	2x4	2x4,63	2x8,7	70,5	66,4	65,0	63,6	62,0	60,5	58,9	57,2	55,4	53,5	51,5	49,3	46,3	43,3	39,4	34,9	30,4	
2U 18...-750/8 T	2x7,5	2x5,5	2x6,15	2x10,9	95,9	90,9	89,58	88,0	86,1	83,9	81,6	79,5	76,8	74,4	71,8	68,5	65,0	60,4	55,2	49,0	42,2	
2U 18...-900/9 T	2x9	2x6,6	2x7	2x12,7	106,4	101,8	100,4	98,6	96,1	93,5	91,0	88,2	85,5	82,7	79,7	76,2	72,1	66,9	60,8	53,7	46,1	

# TLAKOVÉ STANICE 2 ULTRA V/SV



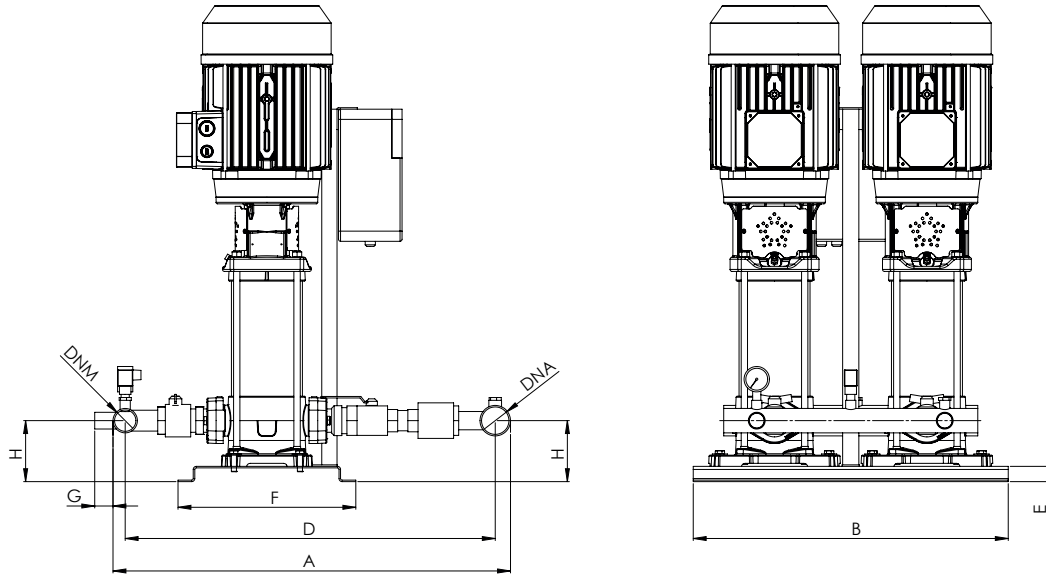
2U V/SV	DIMENSIONS/ROZMĚRY (mm)								DNA	DNM	Kg
	A	B	D	E	F	H1	H2				
2U 3...-100/5	580	520	110	30	300	40	178	2" G	1" 1/2 G	56	
2U 3...-120/6	580	520	110	30	300	40	202			58	
2U 3...-150/7	580	520	110	30	300	40	226			64	
2U 3...-180/8	580	520	110	30	300	40	250			66	
2U 3...-200/9	580	520	110	30	300	40	274			69	
2U 3...-250/10	580	520	110	30	300	40	298			71	
2U 3...-280/11	580	520	110	30	300	40	322			74	
2U 3...-300/12	580	520	110	30	300	40	322	-			
2U 5...-120/4	580	520	110	30	300	40	178	2" G	1" 1/2 G	61	
2U 5...-150/5	580	520	110	30	300	40	202			63	
2U 5...-180/6	580	520	110	30	300	40	226			65	
2U 5...-200/7	580	520	110	30	300	40	250			67	
2U 5...-250/8	580	520	110	30	300	40	274			70	
2U 5...-280/9	580	520	110	30	300	40	298			71	
2U 5...-300/10	580	520	110	30	300	40	322			74	
2U 5...-350/11	580	520	110	30	300	40	346	78			
2U 5...-380/12	580	520	110	30	300	40	346	-			
2U 7...-180/4	630	520	145	30	300	40	178	2" 1/2 G	2" G	71	
2U 7...-250/5	630	520	145	30	300	40	202			77	
2U 7...-300/6	630	520	145	30	300	40	226			81	
2U 7...-350/7	630	520	145	30	300	40	250			85	
2U 7...-400/8	630	520	145	30	300	40	274			89	
2U 7...-450/9	630	520	145	30	300	40	301			97	
2U 7...-550/10	630	520	145	30	300	40	325			107	
2U 9...-200/4	630	520	145	30	300	40	202	2" 1/2 G	2" G	73	
2U 9...-250/5	630	520	145	30	300	40	232			74	
2U 9...-300/6	630	520	145	30	300	40	262			76	
2U 9...-400/7	630	520	145	30	300	40	292			87	
2U 9...-450/8	630	520	145	30	300	40	325			96	
2U 9...-500/9	630	520	145	30	300	40	355			100	
2U 9...-550/10	630	520	145	30	300	40	385			106	
2U 18...-250/3	-	520	165	30	300	50	211	3" G	2" 1/2 G	83	
2U 18...-400/4	-	520	165	30	300	50	248			95	
2U 18...-450/5	-	520	165	30	300	50	289			105	
2U 18...-550/6	-	520	165	30	300	50	326			112	
2U 18...-750/8	-	520	165	30	300	50	401			135	
2U 18...-900/9	-	520	165	30	300	50	439			143	

## TLAKOVÉ STANICE 2 ULTRA L/SL/SLX



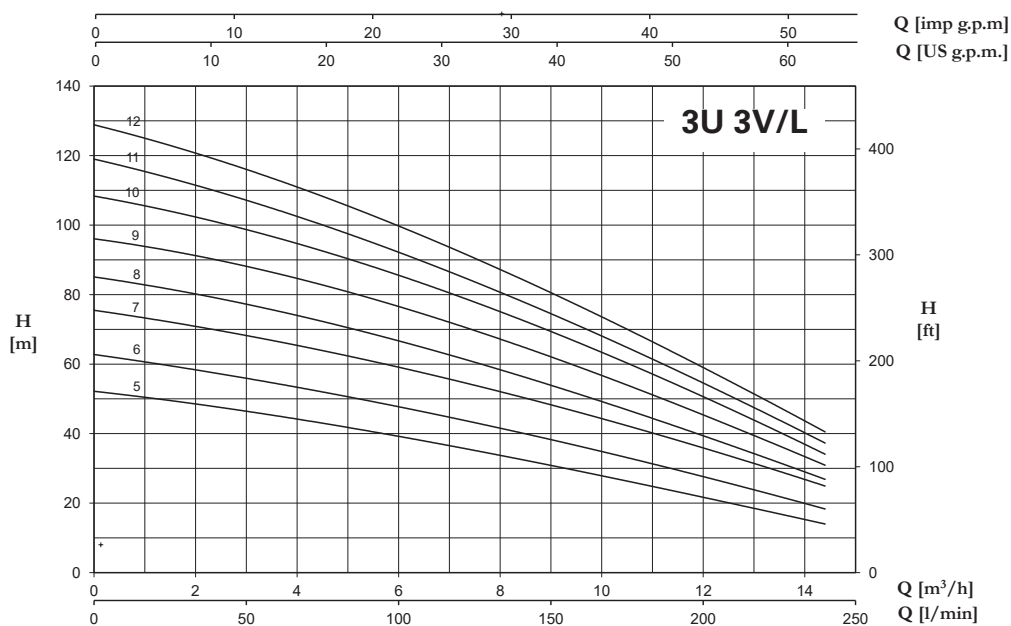
2U L/SL/SLX	DIMENSIONS/ROZMĚRY (mm)								DNA	DNM	Kg
	A	B	D	E	F	G	H				
2U 3...-100/5	660	520	610	30	300	30	50	2" G	1"1/2 G	59	
2U 3...-120/6	660	520	610	30	300	30	50			60	
2U 3...-150/7	660	520	610	30	300	30	50			67	
2U 3...-180/8	660	520	610	30	300	30	50			70	
2U 3...-200/9	660	520	610	30	300	30	50			74	
2U 3...-250/10	660	520	610	30	300	30	50			76	
2U 3...-280/11	660	520	610	30	300	30	50			79	
2U 3...-300/12	660	520	610	30	300	30	50	-			
2U 5...-120/4	660	520	610	30	300	30	50	2" G	1"1/2 G	60	
2U 5...-150/5	660	520	610	30	300	30	50			62	
2U 5...-180/6	660	520	610	30	300	30	50			64	
2U 5...-200/7	660	520	610	30	300	30	50			66	
2U 5...-250/8	660	520	610	30	300	30	50			67	
2U 5...-280/9	660	520	610	30	300	30	50			68	
2U 5...-300/10	660	520	610	30	300	30	50			70	
2U 5...-350/11	660	520	610	30	300	30	50	75			
2U 5...-380/12	660	520	610	30	300	30	50	-			
2U 7...-180/4	755	520	685	30	300	30	50	2"1/2 G	2" G	69	
2U 7...-250/5	755	520	685	30	300	30	50			72	
2U 7...-300/6	755	520	685	30	300	30	50			75	
2U 7...-350/7	755	520	685	30	300	30	50			78	
2U 7...-400/8	755	520	685	30	300	30	50			84	
2U 7...-450/9	755	520	685	30	300	30	50			89	
2U 7...-550/10	755	520	685	30	300	30	50			98	
2U 9...-200/4	785	566	705	30	300	30	80	2"1/2 G	2" G	71	
2U 9...-250/5	785	566	705	30	300	30	80			73	
2U 9...-300/6	785	566	705	30	300	30	80			75	
2U 9...-400/7	785	566	705	30	300	30	80			84	
2U 9...-450/8	785	566	705	30	300	30	80			89	
2U 9...-500/9	785	566	705	30	300	30	80			94	
2U 9...-550/10	785	566	705	30	300	30	80			100	
2U 18...-250/3 T	840	566	760	30	300	30	90	3" G	2"1/2 G	80	
2U 18...-400/4 T	840	566	760	30	300	30	90			92	
2U 18...-450/5 T	840	566	760	30	300	30	90			97	
2U 18...-550/6 T	840	566	760	30	300	30	90			108	
2U 18...-750/8 T	840	566	760	30	300	30	90			112	
2U 18...-900/9 T	840	566	760	30	300	30	90			115	

# TLAKOVÉ STANICE 2 ULTRA LG



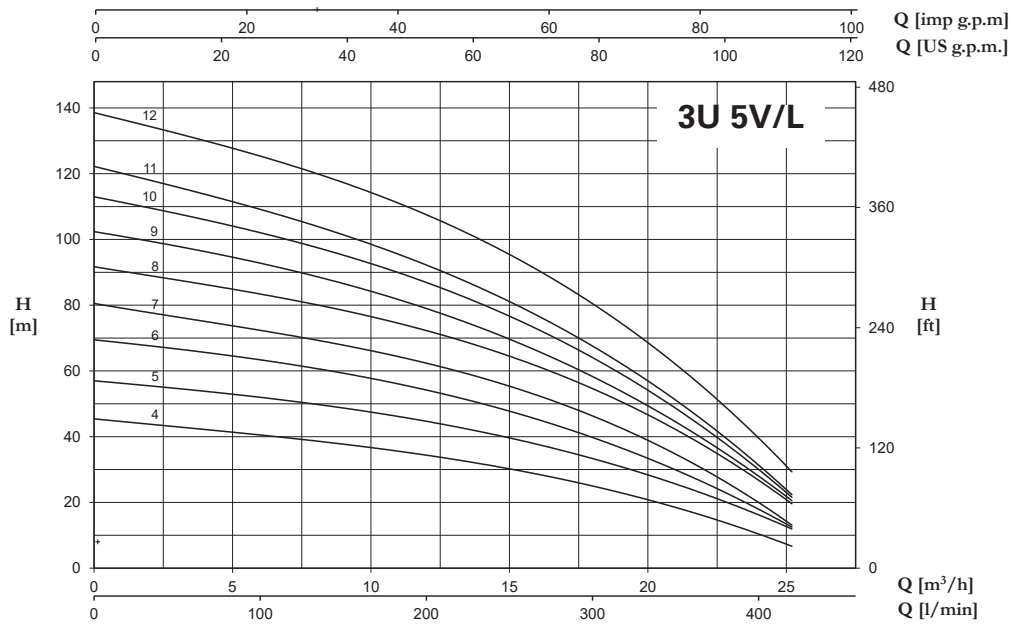
2U LG	DIMENSIONS/ROZMĚRY (mm)									Kg
	A	B	D	E	F	G	H	DNA	DNM	
2U 18...-920/10 T	840	620	760	30	350	30	90	4" G	3" G	175
2U 18...-1000/11 T	840	620	760	30	350	30	90			190

# TLAKOVÉ STANICE 3 ULTRA V/L

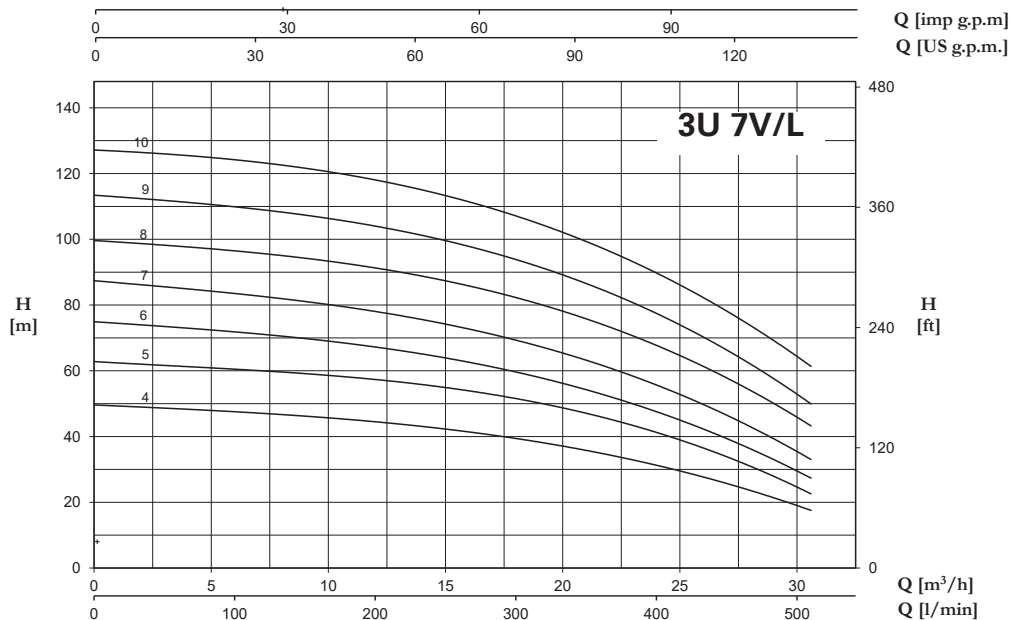


3U 3... V/L	P2		P1 (kW)	PROUD	Q (m³/h - l/min)							
					3~	0	1,8	3,6	5,4	7,2	10,8	14,4
						0	30	60	90	120	180	240
3~	(HP)	(kW)	3~	3x400 V 50 Hz	H (m)							
3U 3...-100/5 T	3x1	3x0,75	3x1	3x1,9	52,2	48,9	45,1	40,8	36,0	25,4	14,0	
3U 3...-120/6 T	3x1,2	3x0,9	3x1,2	3x2,6	62,8	58,7	54,5	49,6	43,9	32,1	18,3	
3U 3...-150/7 T	3x1,5	3x1,1	3x1,5	3x2,9	75,5	71,3	66,6	61,2	54,8	41,1	24,9	
3U 3...-180/8 T	3x1,8	3x1,3	3x1,6	3x3	85,2	80,6	75,1	69,3	61,9	45,2	26,9	
3U 3...-200/9 T	3x2	3x1,5	3x1,8	3x3,3	95,8	92,2	86,3	78,9	70,7	52,7	30,8	
3U 3...-250/10 T	3x2,5	3x1,8	3x2	3x4,1	108,4	102,9	96,5	88,2	79,7	58,3	34,1	
3U 3...-280/11 T	3x2,8	3x2,1	3x2,2	3x4,3	119,0	112,3	104,4	95,3	85,6	62,7	37,3	
3U 3...-300/12 T	3x3	3x2,2	3x2,4	3x4,7	128,9	121,5	113	103,5	92,2	67,9	40,5	

# TLAKOVÉ STANICE 3 ULTRA V/L

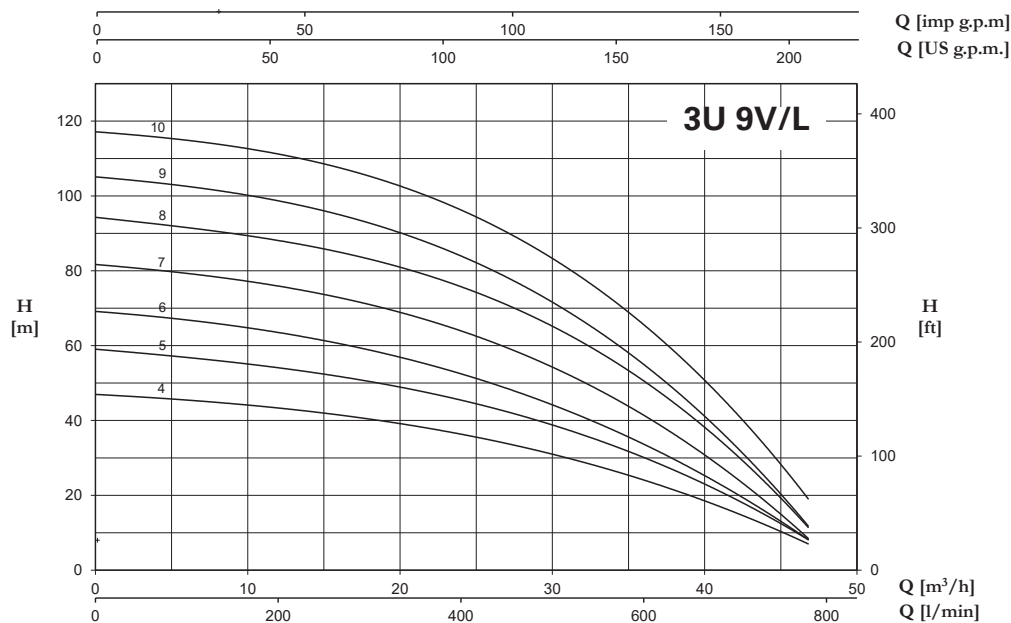


3U 5... V/L	P2		P1 (kW)	PROUD	Q (m³/h - l/min)							
					3~							
					0	5,4	7,2	10,8	14,4	18	21,6	25,2
3~					0	90	120	180	240	300	360	420
	(HP)	(kW)	3~	3x400 V 50 Hz	H (m)							
3U 5...-120/4 T	3x1,2	3x0,9	3x1,13	3x2,5	45,3	41,3	39,6	35,6	30,8	24,9	17,6	6,4
3U 5...-150/5 T	3x1,5	3x1,1	3x1,39	3x2,8	56,8	53	51	46,1	40,1	33,3	24,8	11,5
3U 5...-180/6 T	3x1,8	3x1,3	3x1,62	3x3	69,3	64,4	62,0	55,6	48,2	39,6	28,8	12,0
3U 5...-200/7 T	3x2	3x1,5	3x1,86	3x3,4	80,3	73,6	71,0	64,5	56,1	46,0	33,4	12,5
3U 5...-250/8 T	3x2,5	3x1,87	3x2,17	3x4,1	91,4	85,0	81,8	74,3	65,5	54,7	40,4	19,1
3U 5...-280/9 T	3x2,8	3x2,1	3x2,4	3x4,4	102,1	94,6	90,7	81,6	71,0	58,5	42,3	20,1
3U 5...-300/10 T	3x3	3x2,2	3x2,73	3x4,9	112,7	103,9	99,9	89,8	78,2	64	46,4	21
3U 5...-350/11 T	3x3,5	3x2,6	3x2,89	3x5	122,0	111,2	106,3	95,6	83,1	67,6	48,2	22,0
3U 5...-380/12 T	3x3,8	3x2,85	3x3,2	3x6,0	138,4	127,2	122,4	111,7	97,3	80,4	58,8	28,9

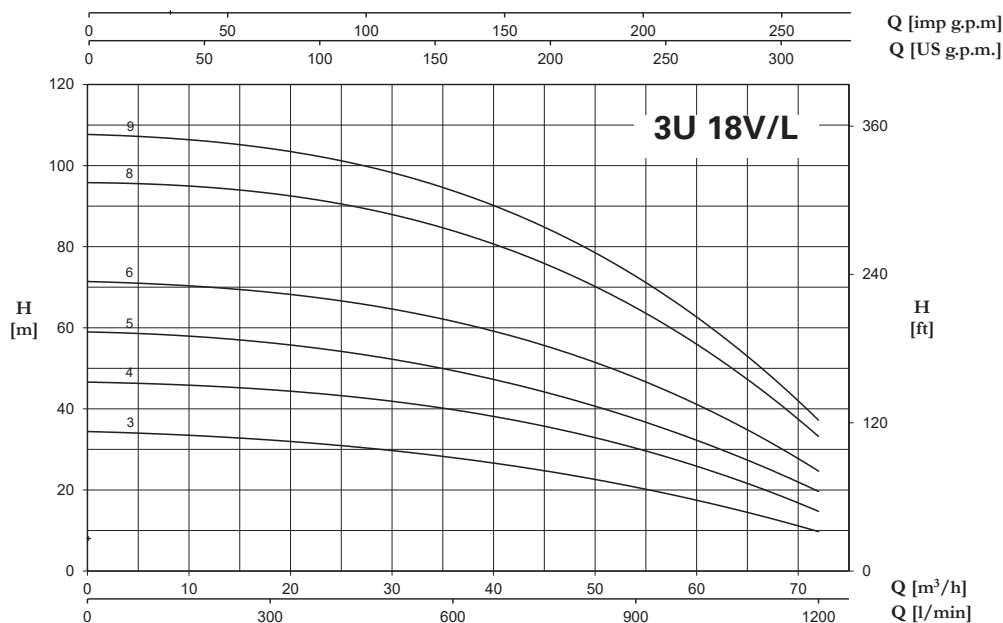


3U 7... V/L	P2		P1 (kW)	PROUD	Q (m³/h - l/min)								
					3~								
					0	7,2	10,8	14,4	18	21,6	25,2	28,8	30,6
3~					0	120	180	240	300	360	420	480	510
	(HP)	(kW)	3~	3x400 V 50 Hz	H (m)								
3U 7...-180/4 T	3x1,8	3x1,3	3x1,71	3x3,2	49,5	47,4	45,3	42,5	39,2	34,8	29,4	22,6	16,9
3U 7...-250/5 T	3x2,5	3x1,85	3x2,15	3x4,2	62,6	60,6	58,2	55,1	51,1	45,8	38,9	29,8	21,5
3U 7...-300/6 T	3x3	3x2,2	3x2,63	3x5	74,8	71,5	68,3	64,5	59,3	53,0	44,6	34,5	26,7
3U 7...-350/7 T	3x3,5	3x2,6	3x3,04	3x5,5	87,2	83,3	79,3	74,6	68,9	61,9	52,5	41,0	32,2
3U 7...-400/8 T	3x4	3x3	3x3,6	3x6,8	99,5	96,1	92,6	87,9	81,9	74,5	64,4	51,0	43,0
3U 7...-450/9 T	3x4,5	3x3,31	3x4,09	3x7,0	113,2	109,7	105,4	100,1	93,5	84,8	73,6	59,6	49,0
3U 7...-550/10 T	3x5,5	3x4	3x4,6	3x8,3	127,0	123,8	119,6	114,1	106,6	97,6	86,0	70,3	61,0

# TLAKOVÉ STANICE 3 ULTRA V/L

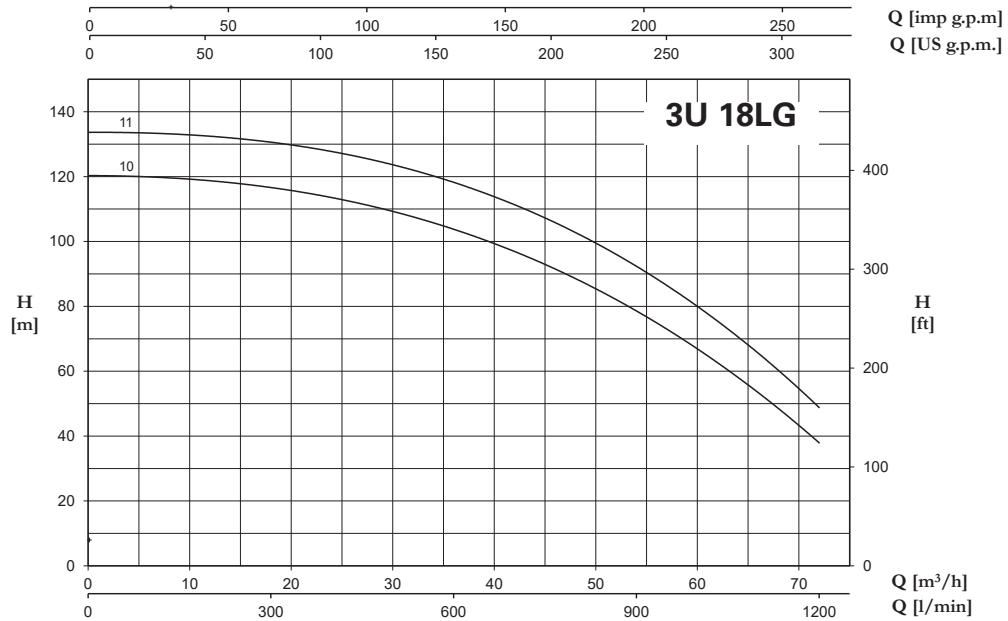


3U 9... V/L	P2		P1 (kW)	PROUD	Q (m³/h - l/min)															
					3~	0	10,8	14,4	18	21,6	25,2	28,8	32,4	36	39,6	43,8	46,8			
						0	180	240	300	360	420	480	540	600	660	730	780			
	(HP)	(kW)	3~	3x400 V 50 Hz	H (m)															
3U 9...-200/4 T	3x2	3x1,5	3x1,77	3x3,3	47,1	43,5	42,0	40,5	38,3	35,7	32,4	28,4	23,8	18,9	13,3	7,3				
3U 9...-250/5 T	3x2,5	3x1,87	3x2,18	3x4,3	59,2	54,4	52,4	50,4	47,9	44,8	40,5	35,5	29,8	23,5	16,3	8,5				
3U 9...-300/6 T	3x3	3x2,2	3x2,64	3x4,8	69,4	63,7	61,4	58,8	55,6	51,6	46,5	40,3	33,5	25,4	17,0	9,0				
3U 9...-400/7 T	3x4	3x3	3x3,09	3x5,7	82,0	76,0	73,7	70,9	67,5	63,0	57,0	49,7	41,0	31,2	20,1	9,5				
3U 9...-450/8 T	3x4,5	3x3,37	3x3,67	3x6,4	94,5	88,4	86,0	83	79,4	74,7	68,0	59,8	49,8	38,9	27,0	11,6				
3U 9...-500/9 T	3x5	3x3,7	3x4,03	3x6,9	105,4	98,9	96,1	92,7	88,5	82,8	75,0	65,4	54,5	41,8	28,0	12,5				
3U 9...-550/10 T	3x5,5	3x4,0	3x4,57	3x8,3	117,6	111,0	108,4	105,3	101,1	95,1	87,2	76,7	64,8	51,2	36,4	20,1				



3U 18... V/L	P2		P1 (kW)	PROUD	Q (m³/h - l/min)																							
					3~	0	18	21,6	25,2	28,8	32,4	36	39,6	43,2	46,8	50,4	54	57,6	61,2	64,8	68,4	72						
						0	300	360	420	480	540	600	660	720	780	840	900	960	1020	1080	1140	1200						
	(HP)	(kW)	3~	3x400 V 50 Hz	H (m)																							
3U 18...-250/3 T	3x2,5	3x1,85	3x2,19	3x4,3	34,5	32,0	31,6	30,9	30,1	29,1	28,1	26,8	25,5	24,1	22,5	20,7	18,7	16,5	14,4	12,2	10,0							
3U 18...-400/4 T	3x4	3x3	3x2,99	3x5,5	46,8	44,2	43,7	43,1	42,4	41,3	40,1	38,6	36,9	35	32,6	30,1	27,4	24,5	21,5	18,4	15,2							
3U 18...-450/5 T	3x4,5	3x3,31	3x3,68	3x6,6	59,1	55,9	55,1	54,1	52,8	51,3	49,7	47,7	45,5	43,0	40,3	37,3	34,3	30,9	27,4	23,9	19,8							
3U 18...-550/6 T	3x5,5	3x4	3x4,51	3x8,7	71,6	68,2	67,4	66,5	65,4	63,8	61,9	59,7	57	54,2	51,1	47,6	43,7	39,5	34,7	29,9	25,2							
3U 18...-750/8 T	3x7,5	3x5,5	3x6	3x10,7	96,1	92,6	91,5	90,1	88,5	86,6	84,4	81,6	78,3	74,5	69,8	64,7	59,1	53,3	46,9	40,5	34,3							
3U 18...-900/9 T	3x9	3x6,6	3x7,17	3x12,8	108,0	103,6	102,3	100,8	99,0	96,9	94,1	91,1	87,5	83,0	78,3	72,6	66,2	59,6	52,6	45,5	38,3							

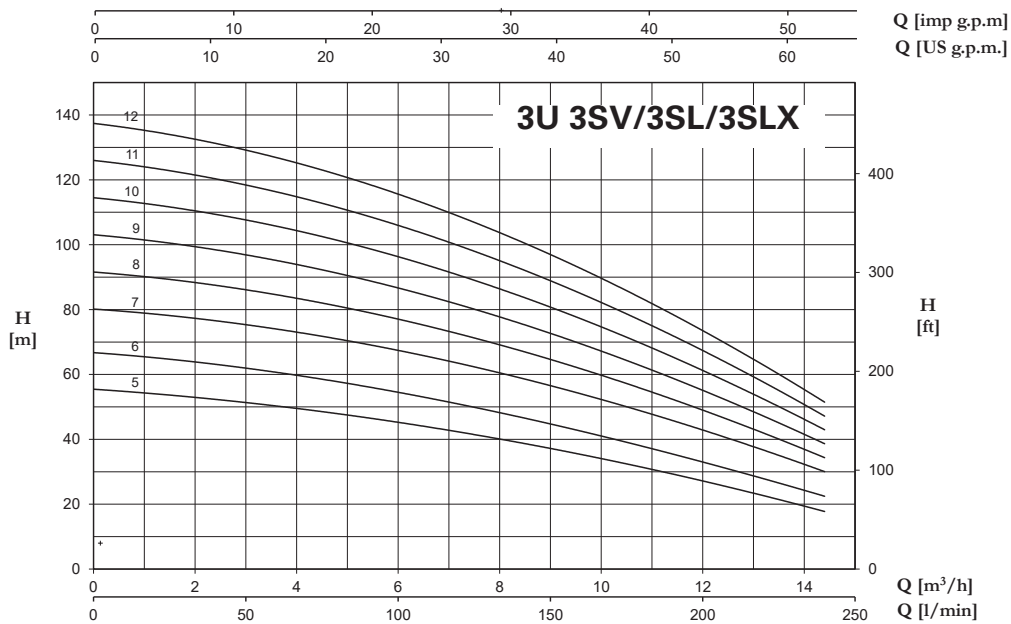
# TLAKOVÉ STANICE 3 ULTRA LG



3U 18LG			PROUD																		
3~	P2		P1 (kW)	Q (m³/h - l/min)																	
	(HP)	(kW)		3~	0	18	21,6	25,2	28,8	32,4	36	39,6	43,2	46,8	50,4	54	57,6	61,2	64,8	64,8	72
			3~	0	300	360	420	480	540	600	660	720	780	840	900	960	1020	1080	1140	1200	
			3x400 V 50 Hz	H (m)																	
3U 18LG-920/10 T	3x9,2	3x6,8	3x7,4	3x13	120,7	115,6	114,5	112,7	110,4	107,4	103,9	100,3	96,0	91,2	85,5	78,3	70,8	63,1	55,5	47,5	39,1
3U 18LG-1000/11 T	3x10	3x7,5	3x8,2	3x14,6	134,3	129,0	128,2	126,8	124,7	122,1	119,1	115,0	110,6	105,7	99,6	92,1	83,6	75,7	67,3	59,1	50,7



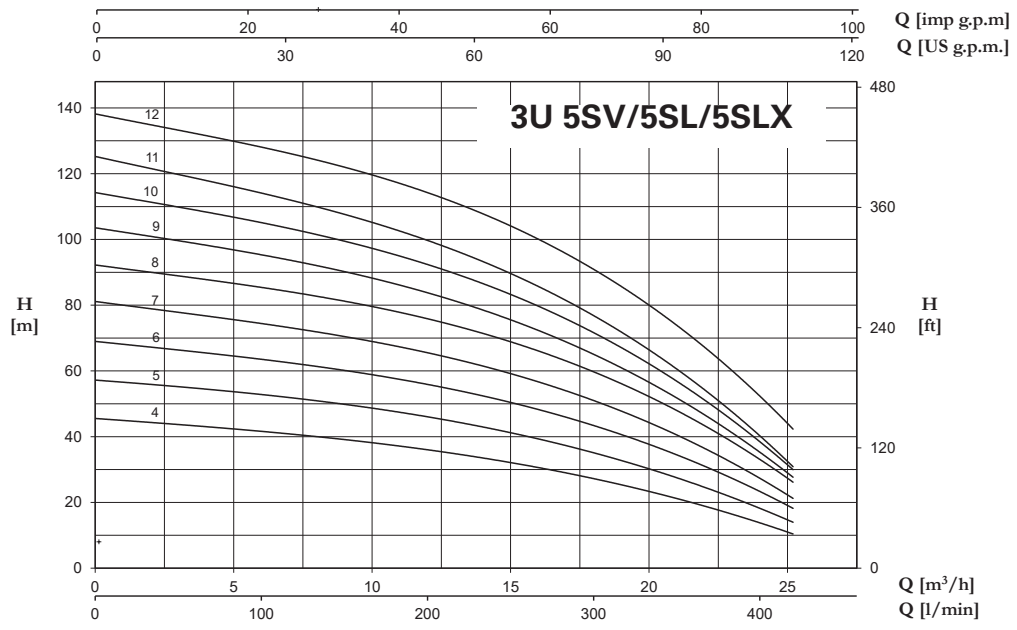
# TLAKOVÉ STANICE 3 ULTRA SV/SL/SLX



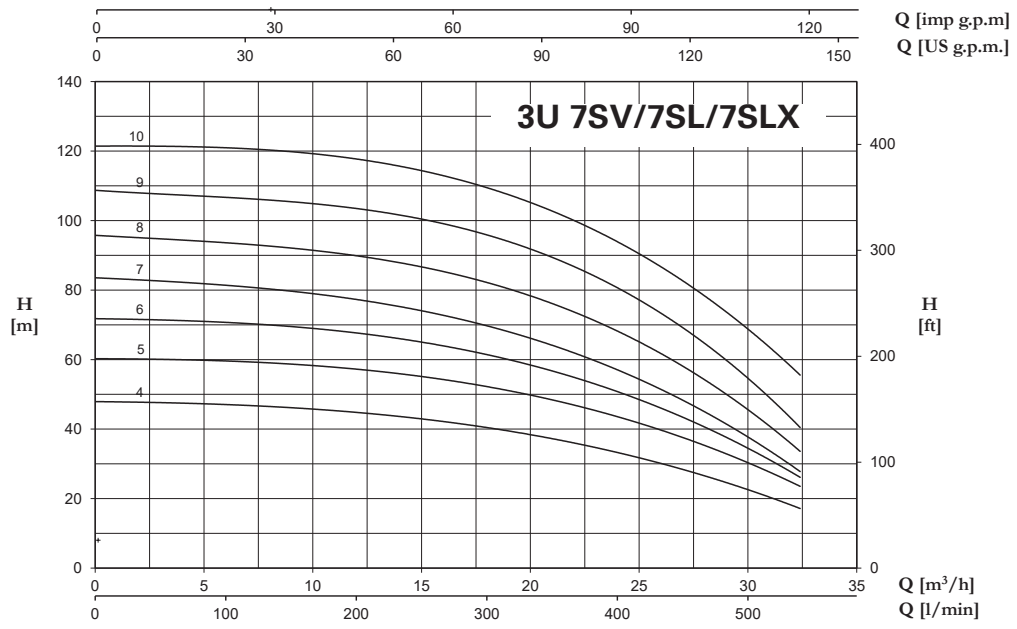
3U 3... SV/SL/SLX	P2		P1 (kW)	PROUD	Q (m³/h - l/min)						
					3~						
					0	1,8	3,6	5,4	7,2	10,8	14,4
3~				3~	0	30	60	90	120	180	240
	(HP)	(kW)	3~	3x400 V 50 Hz	H (m)						
<b>3U 3...-100/5T</b>	3x1	3x0,75	3x0,9	3x1,7	55,3	53,5	50,3	46,5	42,1	31,6	17,7
<b>3U 3...-120/6T</b>	3x1,2	3x0,9	3x1,1	3x2,5	66,6	64,4	60,8	56,0	50,7	38,1	22,4
<b>3U 3...-150/7T</b>	3x1,5	3x1,1	3x1,3	3x2,7	80,1	77,7	74,2	69,1	63,3	48,8	30,0
<b>3U 3...-180/8T</b>	3x1,8	3x1,3	3x1,5	3x2,7	91,5	88,8	84,8	79,0	72,3	55,8	34,3
<b>3U 3...-200/9T</b>	3x2	3x1,5	3x1,6	3x3,0	103,0	99,9	95,4	88,8	81,4	62,7	38,6
<b>3U 3...-250/10T</b>	3x2,5	3x1,8	3x1,8	3x3,7	114,4	111,0	106,0	98,7	90,4	69,7	42,9
<b>3U 3...-280/11T</b>	3x2,8	3x2,1	3x2,0	3x3,9	125,9	122,1	116,6	108,6	99,5	76,7	47,1
<b>3U 3...-300/12T</b>	3x3	3x2,2	3x2,2	3x4,3	137,3	133,2	127,2	118,5	108,5	83,7	51,4

# TLAKOVÉ STANICE 3 ULTRA SV/SL/SLX

GRUPPI DI PRESSURIZZAZIONE / PRESSURE SYSTEM / GRUPO DE PRESIÓN / TLAKOVÉ STANICE

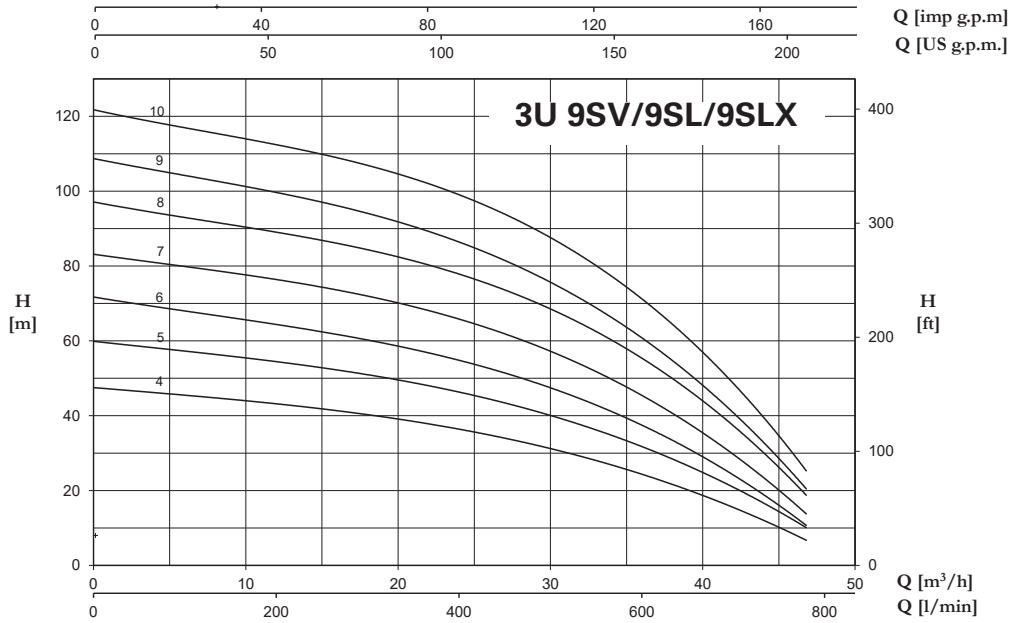


3U 5... SV/SL/SLX	P2		P1 (kW)	PROUD	Q (m³/h - l/min)								
					3~	0	5,4	7,2	10,8	14,4	18	21,6	25,2
						0	90	120	180	240	300	360	420
3~	(HP)	(kW)	3~	3x400 V 50 Hz	H (m)								
3U 5...-120/4 T	3x1,2	3x0,9	3x1,09	3x2,4	45,5	42,2	40,7	37,2	32,9	27,4	19,8	10,4	
3U 5...-150/5 T	3x1,5	3x1,1	3x1,31	3x2,7	57,2	53,4	51,7	47,6	42,3	35,2	25,7	14,0	
3U 5...-180/6 T	3x1,8	3x1,3	3x1,55	3x3	68,9	64,4	62,3	57,5	51,5	43,5	32,6	18,1	
3U 5...-200/7 T	3x2	3x1,5	3x1,77	3x3,3	81	75,5	73,0	67,4	60,3	51,0	38,6	21,0	
3U 5...-250/8 T	3x2,5	3x1,9	3x2,07	3x4	92,1	86,5	84,0	77,8	70,1	60	45,5	26	
3U 5...-280/9 T	3x2,8	3x2,1	3x2,27	3x4,2	103,4	96,7	93,5	86	77,1	65,6	48,7	27,6	
3U 5...-300/10 T	3x3	3x2,2	3x2,57	3x4,7	114,2	106,4	102,9	95,2	85,2	72,0	53,3	30	
3U 5...-350/11 T	3x3,5	3x2,6	3x2,76	3x4,9	125,1	115,7	111,8	102,6	91,6	77,1	57,1	30,7	
3U 5...-380/12 T	3x3,8	3x2,8	3x3,2	3x6,0	138,1	129,4	125,4	117,4	106	91,2	70,1	42,2	

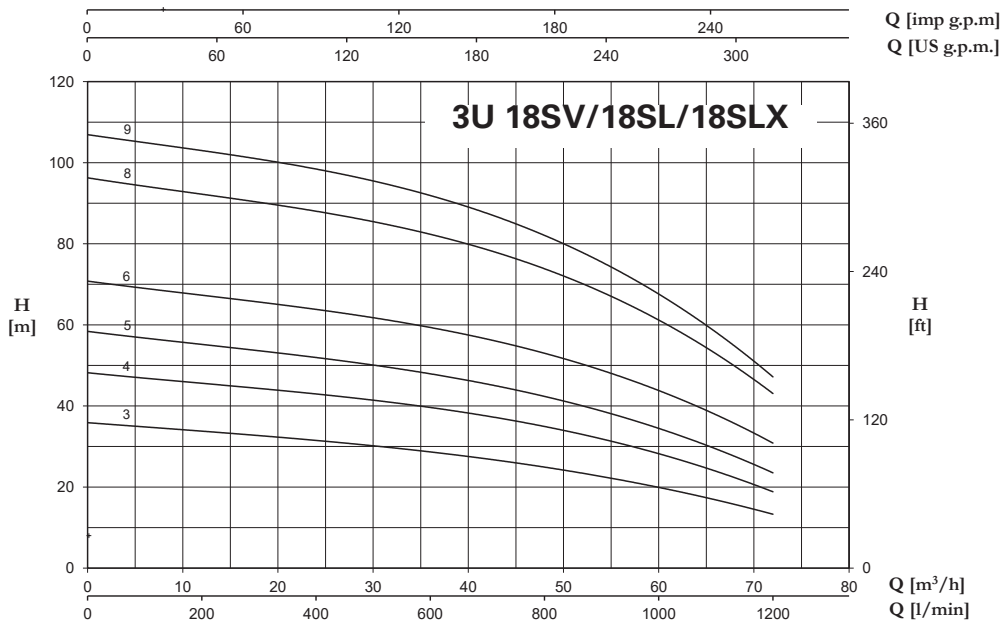


3U 7... SV/SL/SLX	P2		P1 (kW)	PROUD	Q (m³/h - l/min)									
					3~	0	7,2	10,8	14,4	18	21,6	25,2	28,8	32,4
						0	120	180	240	300	360	420	480	540
3~	(HP)	(kW)	3~	3x400 V 50 Hz	H (m)									
3U 7...-180/4 T	3x1,8	3x1,3	3x1,62	3x3,1	48,0	46,3	45,7	43,6	40,4	36,4	31,4	25,0	17,2	
3U 7...-250/5 T	3x2,5	3x1,9	3x2,05	3x4,1	60,3	59,0	58,2	55,7	52,2	47,4	41,3	33,5	23,5	
3U 7...-300/6 T	3x3	3x2,2	3x2,44	3x4,8	71,8	70,0	68,9	65,7	61,3	55,4	48,1	38,5	26,0	
3U 7...-350/7 T	3x3,5	3x2,6	3x2,84	3x5,1	83,5	80,7	78,8	74,7	69,4	62,6	53,9	42,7	27,5	
3U 7...-400/8 T	3x4,5	3x3	3x3,3	3x6	95,6	93,3	91,4	87,2	81,6	74,2	64,8	51,9	33,0	
3U 7...-450/9 T	3x4,5	3x3,4	3x3,81	3x6,5	108,5	106,5	105,1	101,0	95,0	87,2	76,6	62,6	39,5	
3U 7...-550/10 T	3x5,5	3x4	3x4,32	3x7,9	121,5	120,1	119,3	115,3	109,2	100,8	89,8	75,0	55,4	

# TLAKOVÉ STANICE 3 ULTRA SV/SL/SLX

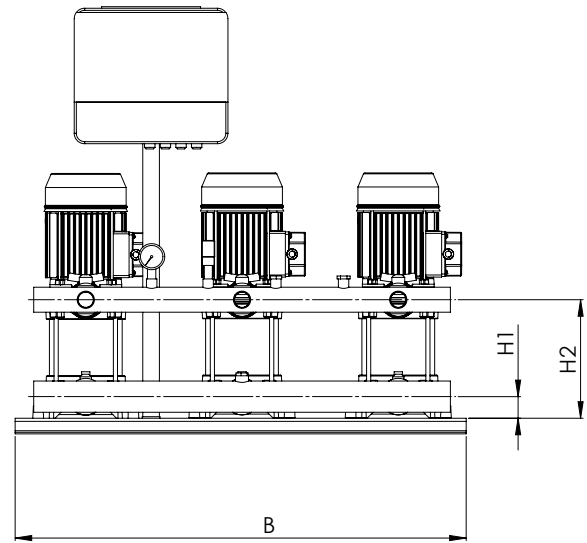
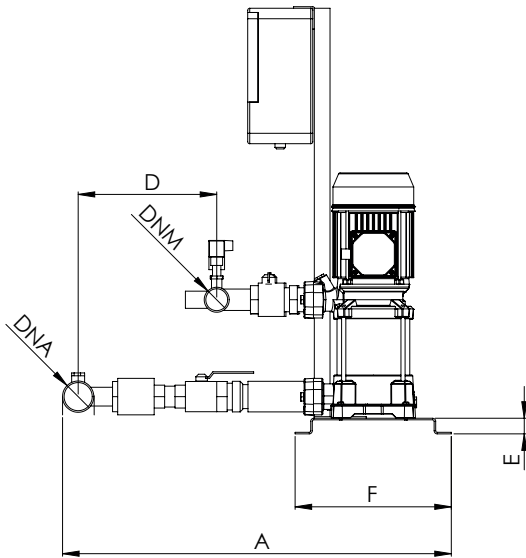


3U 9... SV/SL/SLX	P2		P1 (kW)	PROUD	Q (m³/h - l/min)														
					3~	0	10,8	14,4	18	21,6	25,2	28,8	32,4	36	39,6	43,2	46,8		
						0	180	240	300	360	420	480	540	600	660	720	780		
3~	(HP)	(kW)	3~	3x400 V 50 Hz	H (m)														
3U 9...-200/4 T	3x2	3x1,5	3x1,77	3x3,3	47,6	43,5	42,1	40,1	38,1	35,7	32,7	28,9	24,2	19,0	13,1	7,1			
3U 9...-250/5 T	3x2,5	3x1,87	3x2,23	3x4,3	60	54,8	53,0	51	48,2	45,4	42	37,3	31,6	25	18,0	10,6			
3U 9...-300/6 T	3x3	3x2,2	3x2,58	3x4,9	71,8	64,9	63,0	59,9	57,0	53,7	49,7	44,3	37,0	29,5	20,8	11,1			
3U 9...-400/7 T	3x4	3x3	3x3,13	3x5,8	83,3	76,7	74,9	71,8	68,3	64,6	59,9	53,5	44,8	35,9	25,7	14,3			
3U 9...-450/8 T	3x4,5	3x3,37	3x3,72	3x6,4	97,3	89,5	87,3	84	80,5	76,5	71,6	64,8	54,9	44,0	32,4	19,7			
3U 9...-500/9 T	3x5	3x3,7	3x4,11	3x7	109,0	100,0	97,6	93,6	89,5	85,0	79,4	71,6	60,1	48,0	34,9	21,9			
3U 9...-550/10 T	3x5,5	3x4,0	3x4,58	3x8,3	122,0	112,8	110,5	106,5	102,2	97,3	91,6	82,8	70,7	57,1	42,3	26,5			



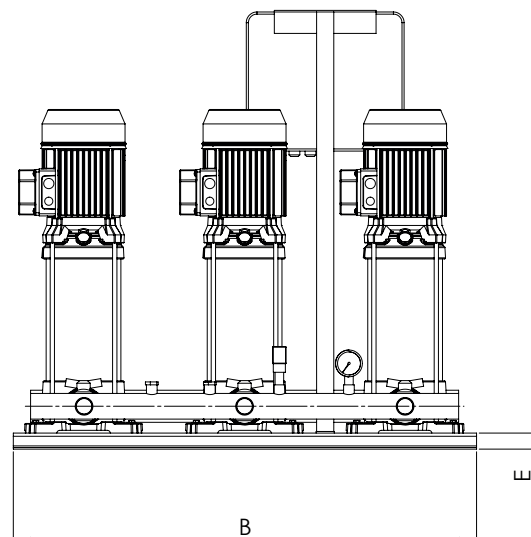
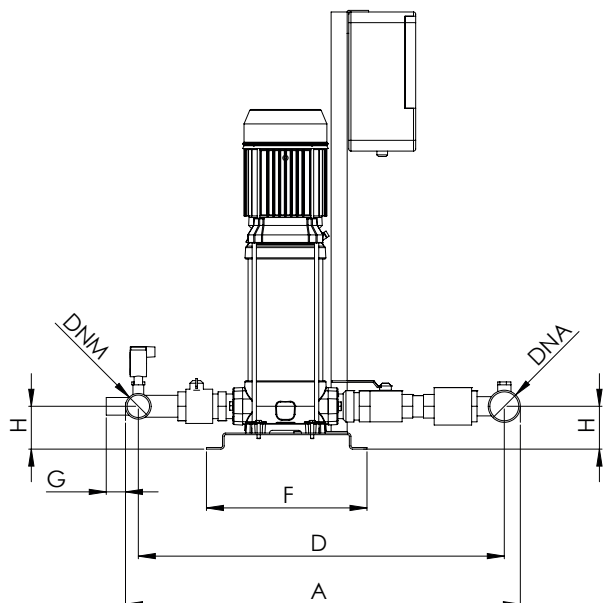
3U 18... SV/SL/SLX	P2		P1 (kW)	PROUD	Q (m³/h - l/min)																			
					3~	0	18	21,6	25,2	28,8	32,4	36	39,6	43,2	46,8	50,4	54	57,6	61,2	64,8	68,4	72		
						0	300	360	420	480	540	600	660	720	780	840	900	960	1020	1080	1140	1200		
3~	(HP)	(kW)	3~	3x400 V 50 Hz	H (m)																			
3U 18...-250/3 T	3x2,5	3x1,85	3x2,29	3x4,4	35,7	33,1	32,3	31,3	30,4	29,4	28,4	27,4	26,3	25,1	24	22,8	21,4	19,6	17,8	15,4	12,9			
3U 18...-400/4 T	3x4	3x3	3x3,11	3x5,7	47,9	45	44	42,8	41,7	40,5	39,1	37,8	36,6	35,2	33,9	32,2	30,2	28,0	25,1	22,1	18,1			
3U 18...-450/5 T	3x4,5	3x3,31	3x3,79	3x6,7	58,1	54,3	53,1	51,8	50,4	49,0	47,4	45,9	44,3	42,7	41,0	39,2	37,0	34,0	30,8	26,9	23,0			
3U 18...-550/6 T	3x5	3x4	3x4,63	3x8,7	70,5	66,4	65,0	63,6	62,0	60,5	58,9	57,2	55,4	53,5	51,5	49,3	46,3	43,3	39,4	34,9	30,4			
3U 18...-750/8 T	3x7,5	3x5,5	3x6,15	3x10,9	95,9	90,9	89,58	88,0	86,1	83,9	81,6	79,5	76,8	74,4	71,8	68,5	65,0	60,4	55,2	49,0	42,2			
3U 18...-900/9 T	3x9	3x6,6	3x7	3x12,7	106,4	101,8	100,4	98,6	96,1	93,5	91,0	88,2	85,5	82,7	79,7	76,2	72,1	66,9	60,8	53,7	46,1			

# TLAKOVÉ STANICE 3 ULTRA V/SV



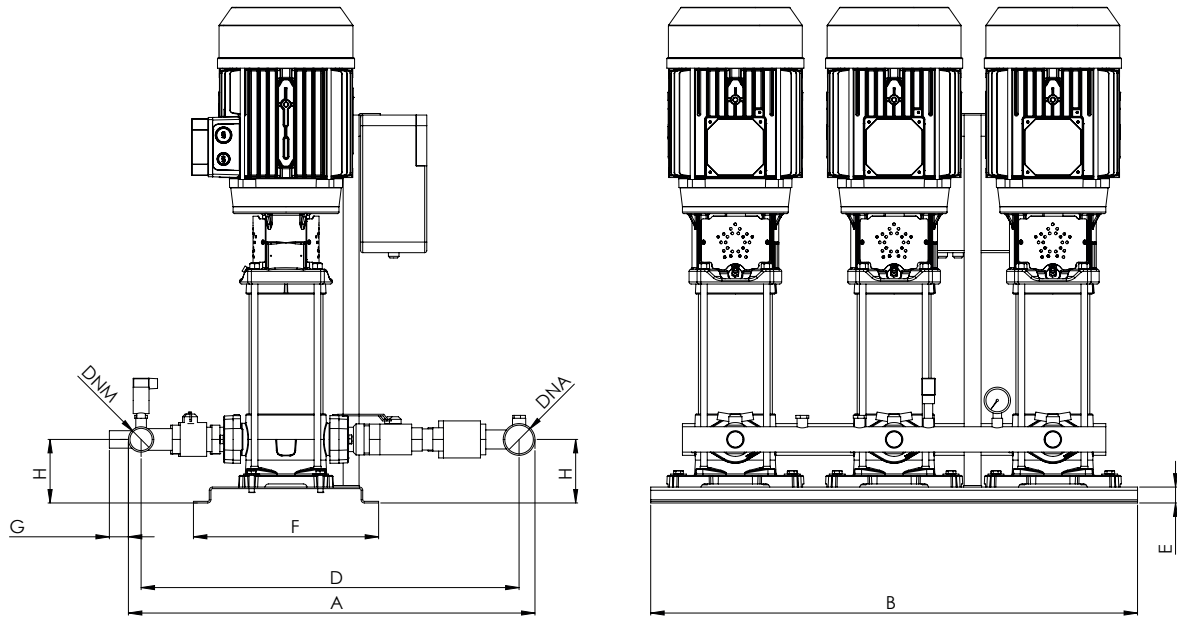
3U V/SV	DIMENSIONS/ROZMĚRY (mm)								DNA	DNM	Kg
	A	B	D	E	F	H1	H2				
3U 3...-100/5	580	866	110	30	300	40	178	2" G	1 1/2 G	75	
3U 3...-120/6	580	866	110	30	300	40	202			78	
3U 3...-150/7	580	866	110	30	300	40	226			87	
3U 3...-180/8	580	866	110	30	300	40	250			90	
3U 3...-200/9	580	866	110	30	300	40	274			95	
3U 3...-250/10	580	866	110	30	300	40	298			98	
3U 3...-280/11	580	866	110	30	300	40	322			102	
3U 3...-300/12	580	866	110	30	300	40	-	-	-		
3U 5...-120/4	590	866	110	30	300	40	178	2 1/2 G	2" G	81	
3U 5...-150/5	590	866	110	30	300	40	202			86	
3U 5...-180/6	590	866	110	30	300	40	226			89	
3U 5...-200/7	590	866	110	30	300	40	250			93	
3U 5...-250/8	590	866	110	30	300	40	274			97	
3U 5...-280/9	590	866	110	30	300	40	298			100	
3U 5...-300/10	590	866	110	30	300	40	322			104	
3U 5...-350/11	590	866	110	30	300	40	346	111			
3U 5...-380/12	590	866	110	30	300	40	-	-	-		
3U 7... -180/4	640	866	145	30	300	40	178	3" G	2 1/2 G	94	
3U 7... -250/5	640	866	145	30	300	40	202			102	
3U 7... -300/6	640	866	145	30	300	40	226			109	
3U 7... -350/7	640	866	145	30	300	40	250			113	
3U 7... -400/8	640	866	145	30	300	40	274			121	
3U 7... -450/9	640	866	145	30	300	40	301			133	
3U 7... -550/10	640	866	145	30	300	40	325			147	
3U 9... -200/4	640	866	145	30	300	40	202	3" G	2 1/2 G	97	
3U 9... -250/5	640	866	145	30	300	40	232			99	
3U 9... -300/6	640	866	145	30	300	40	262			104	
3U 9... -400/7	640	866	145	30	300	40	292			119	
3U 9... -450/8	640	866	145	30	300	40	325			132	
3U 9... -500/9	640	866	145	30	300	40	355			137	
3U 9... -550/10	640	866	145	30	300	40	385			146	
3U 18...-250/3	-	866	170	30	300	50	211	4" G	3" G	112	
3U 18...-400/4	-	866	170	30	300	50	248			127	
3U 18...-450/5	-	866	170	30	300	50	289			143	
3U 18...-550/6	-	866	170	30	300	50	326			152	
3U 18...-750/8	-	866	170	30	300	50	401			186	
3U 18...-900/9	-	866	170	30	300	50	439			195	

## TLAKOVÉ STANICE 3 ULTRA L/SL/SLX



3U L/SL/SLX	DIMENSIONS/ROZMĚRY (mm)									Kg
	A	B	D	E	F	G	H	DNA	DNM	
3U 3...-100/5	660	866	610	30	300	30	50	2" G	1" 1/2 G	80
3U 3...-120/6	660	866	610	30	300	30	50			81
3U 3...-150/7	660	866	610	30	300	30	50			92
3U 3...-180/8	660	866	610	30	300	30	50			96
3U 3...-200/9	660	866	610	30	300	30	50			102
3U 3...-250/10	660	866	610	30	300	30	50			105
3U 3...-280/11	660	866	610	30	300	30	50			110
3U 3...-300/12	660	866	610	30	300	30	50	-		
3U 5...-120/4	675	866	620	30	300	30	50	2" 1/2 G	2" G	81
3U 5...-150/5	675	866	620	30	300	30	50			86
3U 5...-180/6	675	866	620	30	300	30	50			89
3U 5...-200/7	675	866	620	30	300	30	50			93
3U 5...-250/8	675	866	620	30	300	30	50			95
3U 5...-280/9	675	866	620	30	300	30	50			99
3U 5...-300/10	675	866	620	30	300	30	50			102
3U 5...-350/11	675	866	620	30	300	30	50	110		
3U 5...-380/12	675	866	620	30	300	30	50	-		
3U 7...-180/4	770	866	695	30	300	30	50	3" G	2" 1/2 G	93
3U 7...-250/5	770	866	695	30	300	30	50			98
3U 7...-300/6	770	866	695	30	300	30	50			104
3U 7...-350/7	770	866	695	30	300	30	50			108
3U 7...-400/8	770	866	695	30	300	30	50			118
3U 7...-450/9	770	866	695	30	300	30	50			127
3U 7...-550/10	770	866	695	30	300	30	50			139
3U 9...-200/4	800	866	705	30	300	30	80	3" G	2" 1/2 G	101
3U 9...-250/5	800	866	705	30	300	30	80			104
3U 9...-300/6	800	866	705	30	300	30	80			109
3U 9...-400/7	800	866	705	30	300	30	80			122
3U 9...-450/8	800	866	705	30	300	30	80			133
3U 9...-500/9	800	866	705	30	300	30	80			137
3U 9...-550/10	800	866	705	30	300	30	80			146
3U 18...-250/3 T	865	866	785	30	300	30	90	4" G	3" G	114
3U 18...-400/4 T	865	866	785	30	300	30	90			129
3U 18...-450/5 T	865	866	785	30	300	30	90			138
3U 18...-550/6 T	865	866	785	30	300	30	90			153
3U 18...-750/8 T	865	866	785	30	300	30	90			167
3U 18...-900/9 T	865	866	785	30	300	30	90	170		

# TLAKOVÉ STANICE 3 ULTRA LG



3U LG	DIMENSIONS/ROZMĚRY (mm)									Kg
	A	B	D	E	F	G	H	DNA	DNM	
3U 18...-920/10 T	865	920	760	30	350	30	90	4" G	3" G	263
3U 18...-1000/11 T	865	920	760	30	350	30	90			285