

DHI

VÍCESTUPŇOVÁ ODSŤŘEDIVÁ ČERPADLA

- NEREZOVÁ OCEL AISI 316

Horizontální vícestupňová odstředivá čerpadla řady DHI mají následující výhody: vysoký hydraulický výkon s ohledem na tlak a kapacitu. Minimální spotřeba elektrické energie. Extrémně tichý provoz.

SPECIFIKACE

- Typ kapaliny: čistá voda bez pevných příměsí a abrazivního materiálu
- Maximální teplota čerpané kapaliny 90°C.
- Maximální doporučená výška sání: 6 m (při teplotě kapaliny 50 °C)
- Maximální pracovní tlak: 10 bar (při teplotě kapaliny 50°C) 6 bar (při teplotě kapaliny 90°C)

POUŽITÍ

- Čerpání agresivních tekutin
- Čerpání a rozvod vody v domácích systémech v nepřetržitém nebo přerušovaném provozu.
- Tlakové systémy.
- Mycí systémy, zavlažování.

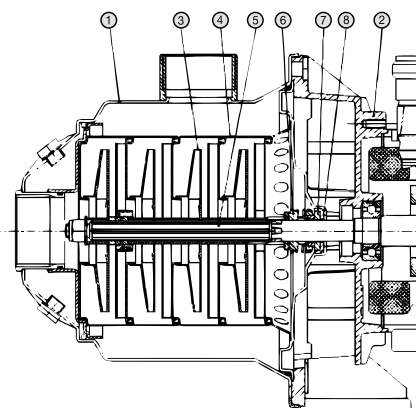
MOTOR

- Asynchronní motor
- Uzavřený, chlazený vzduchem
- Stupeň ochrany IP 55
- Třída izolace F
- Jednofázový napájecí zdroj s trvale aktivovaným kondenzátorem a ochranou proti tepelnému vypnutí je součástí vinutí motoru.
- Tří-fázový zdroj
- Rychlost otáček 2850ot./min.
- Určeno pro nepřetržitý provoz.



MATERIÁLY

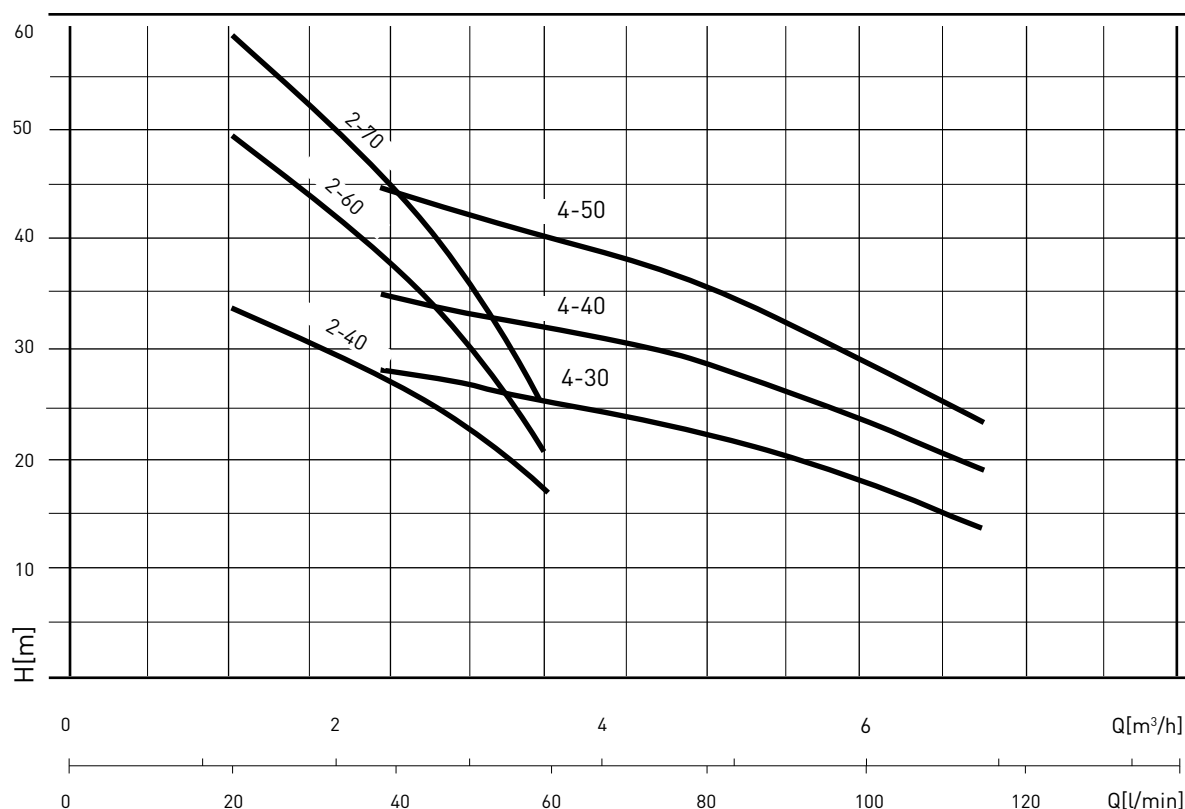
Popis	Materiál
1 Tělo čerpadla	Nerezová ocel (AISI 316)
2 Tělo motoru	Slitina hliníku
3 Oběžné kolo	Nerezová ocel (AISI 316)
4 Komora	Nerezová ocel (AISI 316)
5 Hřídel	Nerezová ocel (AISI 316)
6 Mechanická ucpávka	Grafit
7 Protilehlá příruba	Keramika
8 Příruba těsnění	Nerezová ocel (AISI 316)
9 Těsnění	EPDM



DHI 2 - DHI 4

VÍCESTUPŇOVÁ ODSŤŘEDIVÁ ČERPADLA - NEREZOVÁ OCEL AISI 316

VÝKONNOSTNÍ KŘIVKY



VÝKONNOSTNÍ TABULKA

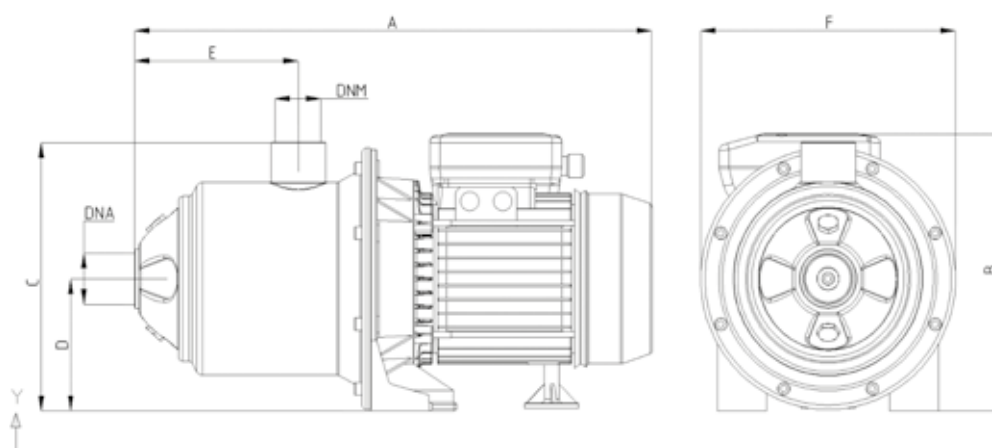
Varianta	[P2]		[P1]		[V]	In [A]	μF.	0	Q					
	HP	kW	HP	kW					l/min	10	20	30	40	50
DHI 2-40 M	0,5	0,4	0,9	0,7	1~230	3,2	12,5	Výška vodního sloupce [m]	0,6	1,2	1,8	2,4	3	3,6
DHI 2-40 T	0,5	0,4	0,9	0,7	3~230/400	2,3-1,4	-		0,6	1,2	1,8	2,4	3	3,6
DHI 2-60 M	0,8	0,6	1,2	0,9	1~230	4,1	16		0,6	1,2	1,8	2,4	3	3,6
DHI 2-60 T	0,8	0,6	1,2	0,9	3~230/400	3-1,8	-		0,6	1,2	1,8	2,4	3	3,6
DHI 2-70 M	1	0,78	1,5	1,1	1~230	5,2	20		0,6	1,2	1,8	2,4	3	3,6
DHI 2-70 T	1	0,78	1,36	1	3~230/400	3-1,8	-		0,6	1,2	1,8	2,4	3	3,6

Varianta	[P2]		[P1]		[V]	In [A]	μF.	0	Q					
	HP	kW	HP	kW					l/min	40	50	60	80	100
DHI 4-30 M	0,67	0,5	1,1	0,8	1~230	3,6	12,5	Výška vodního sloupce [m]	2,4	3	3,6	4,8	6	7,2
DHI 4-30 T	0,67	0,5	1,1	0,8	3~230/400	2,9-1,7	-		2,4	3	3,6	4,8	6	7,2
DHI 4-40 M	0,94	0,7	1,36	1	1~230	4,4	16		2,4	3	3,6	4,8	6	7,2
DHI 4-40 T	0,94	0,7	1,36	1	3~230/400	3,3-2	-		2,4	3	3,6	4,8	6	7,2
DHI 4-50 M	1,2	0,9	1,68	1,25	1~230	5,8	20		2,4	3	3,6	4,8	6	7,2
DHI 4-50 T	1,2	0,9	1,6	1,2	3~230/400	3,3-2	-		2,4	3	3,6	4,8	6	7,2

DHI 2 - DHI 4

VÍCESTUPŇOVÁ ODSTŘEDIVÁ ČERPADLA - NEREZOVÁ OCEL AISI 316

NÁKRESY



TABULKA ROZMĚRŮ A HMOTNOSTÍ

Varianta	Rozměry [mm]								Hmotnost [Kg]
	A	B	C	D	E	F	DNA	DNM	
DHI 2-40	368	220	213,5	105	80	208	1" 1/4	1" 1/4	11
DHI 2-60	396	220	213,5	105	108	208	1" 1/4	1" 1/4	11,7
DHI 2-70	422	220	213,5	105	134	208	1" 1/4	1" 1/4	14,1
DHI 4-30	368	220	213,5	105	80	208	1" 1/4	1" 1/4	11,3
DHI 4-40	396	220	213,5	105	108	208	1" 1/4	1" 1/4	12,1
DHI 4-50	422	220	213,5	105	134	208	1" 1/4	1" 1/4	14