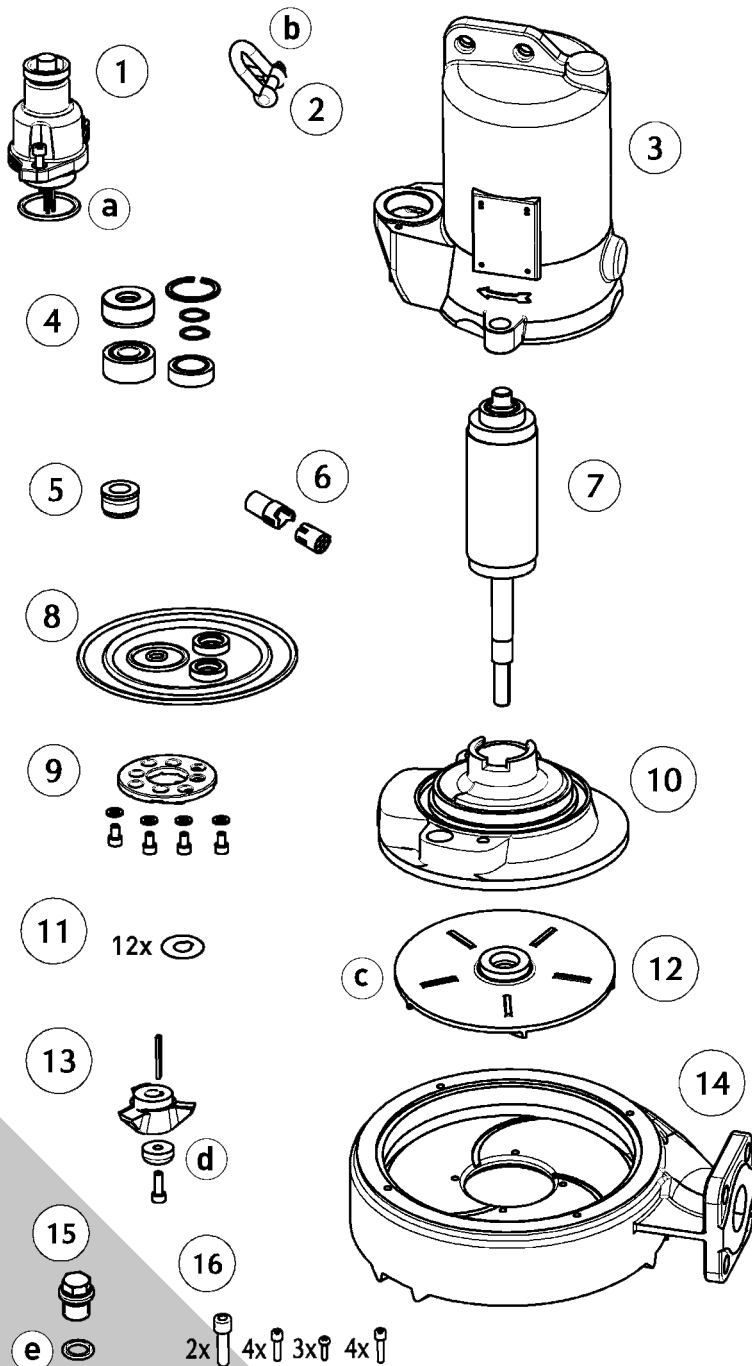


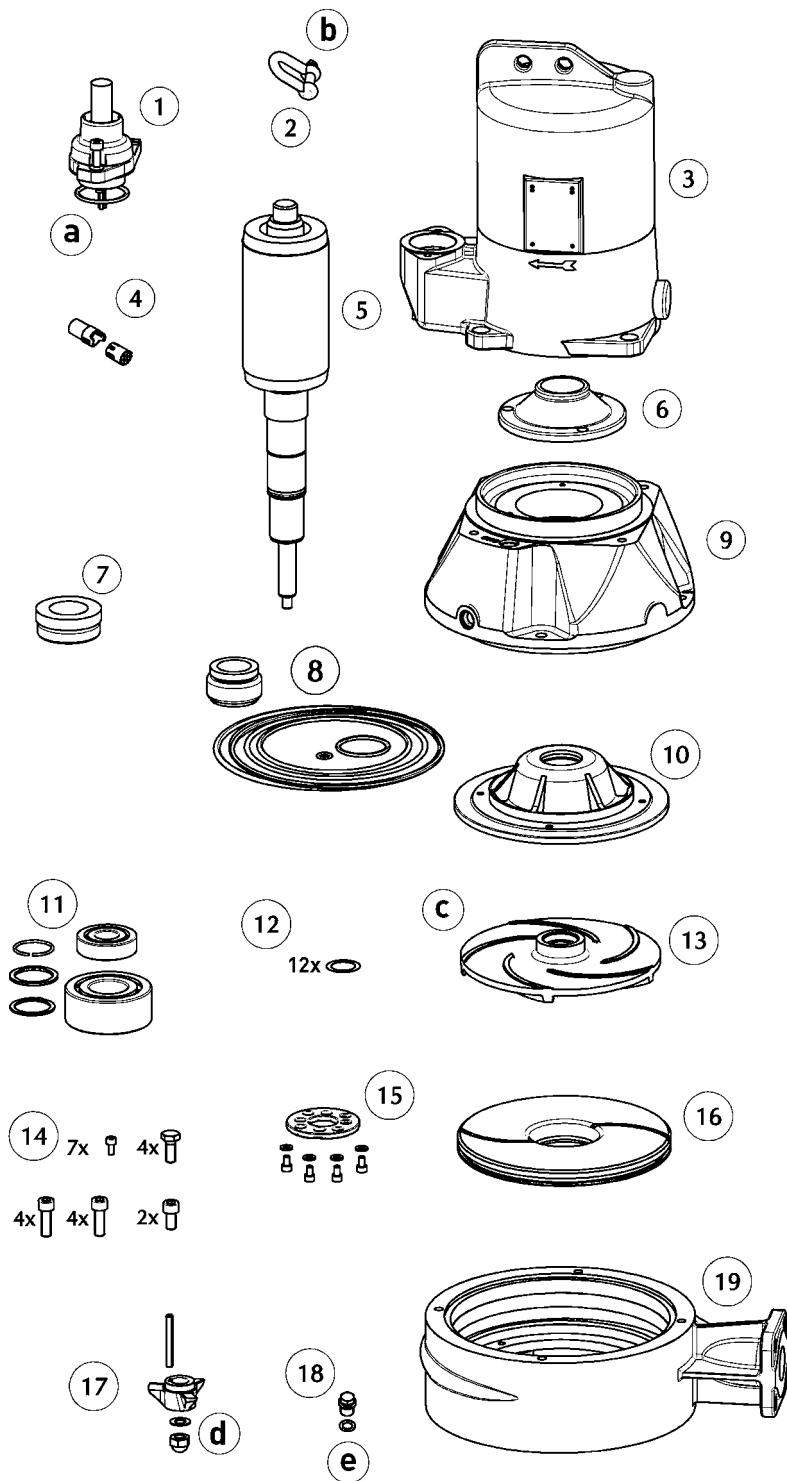
MULTICUT 25/2 M - MULTICUT 45/2 M

Ersatzteile - Spare parts - Pièces de rechange - Reserveonderdelen - Parti di ricambio - Reservedele - Reservdelar
 Varaosat - Części zamienne - Náhradní díly - Alkatrészek - Piese de schimb - Запасные части - 备件



① Leitung 25/2 ME 10m Ex, 10m Ex, 15m Ex, 20m	Cable	JP46225 JP46259 JP45469 JP45583 JP45584
② Schäkel	Shackle	JP45904
③ Stator + Gehäuse 25/2 ME 25/2 35/2, 36/2, 45/2	Stator + Housing	JP46210 JP44008 JP46211
④ Lagersatz	Bearing set	JP46214
⑤ Gleitringdichtung	Mechanical seal	JP46567
⑥ Steckverbinder	Connector	JP46572
⑦ Rotorwelle 25/2 ME 25/2 35/2, 36/2, 45/2	Rotor shaft	JP46566 JP46565 JP46564
⑧ Dichtungssatz	Seal set	JP46215
⑨ Schneidplatte	Cutter plate	JP45470
⑩ Lagerkammer 25/2 - 36/2 45/2	Bearing housing	JP46216 JP46217
⑪ Passscheiben	Shim rings	JP46571
⑫ Laufrad 25/2 35/2 36/2 45/2	Impeller	JP45542 JP46218 JP46219 JP46220
⑬ Schneidrotor	Cutter	JP46223
⑭ Pumpengehäuse 25/2 - 36/2 45/2	Pump casing	JP46221 JP46222
⑮ Ölschraube	Oil screw	JP46046
⑯ Schraubensatz	Screw set	JP46563
⑰ 1l Öl	1l Oil	JP48236

a	10x O-Ring 38x3,5	JP48109
b	10x Splint / Cotter pins 1,6 x 20	JP46182
c	10x Scheibe / Shim ring 18x25x0,2	JP48111
d	10x Scheibe / Shim ring 18x30x0,1 10x Scheibe / Shim ring 18x30x0,2 10x Scheibe / Shim ring 18x30x0,3	JP48085 JP48086 JP48087
e	10x O-Ring 10x2,5	JP48088



①	Leitung	Cable	
	10m		JP46575
	Ex, 10m		JP46576
	Ex, 15m		JP46634
	Ex, 20m		JP46635
②	Schäkel	Shackle	JP45904
③	Stator + Gehäuse	Stator + Housing	JP46574
④	Steckverbinder	Connector	JP46573
⑤	Rotorwelle	Rotor shaft	JP46577
⑥	Lagerdeckel	Bearing cover	JP46578
⑦	Gleitringdichtung	Mechanical seal	JP46587
⑧	Dichtungssatz	Seal set	JP46583
⑨	Lagerkammer	Bearing housing	JP46579
⑩	Dichtungsdeckel	Seal cover	JP46580
⑪	Lagersatz	Bearing set	JP46586
⑫	Passscheiben	Shim rings	JP46571
⑬	Lauf­rad	Impeller	
	75/2		JP46581
	76/2		JP46582
⑭	Schraubensatz	Screw set	JP46588
⑮	Schneidplatte	Cutter plate	JP46987
⑯	Schleißplatte	Wear plate	JP46584
⑰	Schneidrotor	Cutter	JP46568
⑱	Ölschraube	Oil screw	JP46046
⑲	Pumpengehäuse	Pump casing	JP46585
⑳	1l Öl	1l Oil	JP48236

a	10x O-Ring 47x3,5	JP48110
b	10x Splint / Cotter pins 1,6x20	JP46182
c	10x Scheibe / Shim ring 25x35x0,1	JP48112
	10x Scheibe / Shim ring 25x35x0,2	JP48113
d	10x Scheibe / Shim ring 18x30x0,1	JP48085
	10x Scheibe / Shim ring 18x30x0,2	JP48086
	10x Scheibe / Shim ring 18x30x0,3	JP48087
e	10x O-Ring 10x2,5	JP48088