

JUNG PUMPEN US 73 HE / 103 HE KALOVÁ ČERPADLA PRO TĚŽKÉ PROVOZY

PRO ČERPÁNÍ HORKÉ VODY

APLIKACE

Vysoce výkonná odstředivá ponorná kalová čerpadla US 73 a 103 HE / HES jsou vhodná pro čerpání velmi znečištěné vody s pevnými látkami až do velikosti částic 30 mm bez kamenů. Vhodná pro odpadní vodu až do 90 ° C, například v průmyslových prádelnách a myčkách nebo pro nouzový přepad topných systémů.

Tato řada čerpadel je vhodná pro stacionární i přenosné použití. Pro snadné vyjmutí čerpadel z hlubokých jímek doporučujeme použít systémy vodicích kolejnic, které umožňují snadnou údržbu a kontrolu. Olejová komora a speciální mechanická ucpávka odolná proti opotřebení zajišťují dlouhou životnost. Integrované termostaty chrání motor před přetížením.

Ve spojení s odtokovým systémem Hebefix 100 H poskytuje řešení pro čerpání odpadní vody až do 80 ° C (176 ° F).

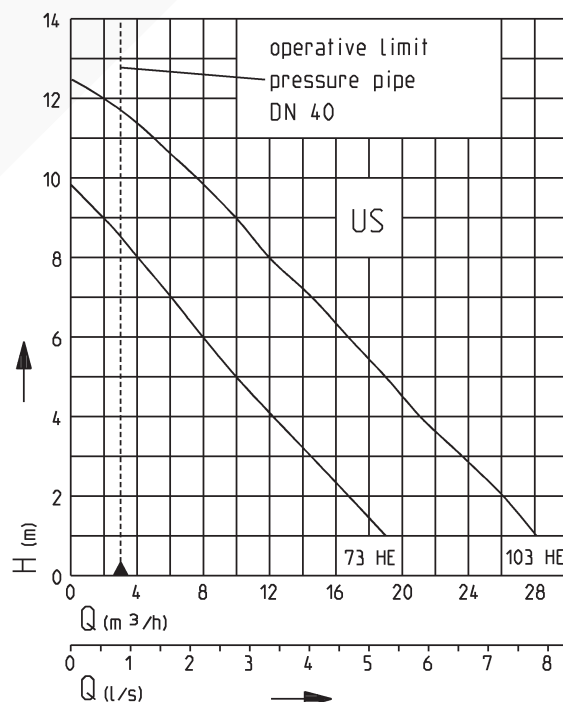


US 73 HES

- Ochrana proti chodu nasucho
- Pevné příměsi do 30 mm
- Horká voda až do 90 ° C
- Olejová komora

- SiC mechanická ucpávka nezávislá na směru otáčení
- Vyměnitelné těsnění přívodního kabelu

VÝKONOVÁ KŘIVKA



25867-01

Vyhrazujeme si právo na změnu specifikací bez předchozího upozornění Výkon čerpadla podléhá tolerancím ISO 9906

Minimální rychlost proudění v tlakovém potrubí musí být podle EN 12056 0,7 m / s.
Tyto údaje jsou ve výkonové křivce uvedeny jako mez použití.

JUNG PUMPEN US 73 HE/103 HE

KALOVÁ ČERPADLA PRO TĚŽKÉ PROVOZY

PRO ČERPÁNÍ HORKÉ VODY

Typ		Max. Výška x Šířka	Připojení výtlačku	Příměsí do	Kabel H07RN-F-	Délka kabelu	Hmotnost approx.	Kód
US 73 HE	(bez kontroly hladiny)	380 x 210 mm	1½"	30 mm	3G1.0	10 m	12.4 kg	JP09267
US 73 HES	(s kontrolou hladiny)	380 x 330 mm	1½"	30 mm	3G1.0	10 m	12.5 kg	JP09264
US 103 HE	(bez kontroly hladiny)	410 x 210 mm	1½"	30 mm	3G1.0	10 m	14.0 kg	JP09307
US 103 HES	(s kontrolou hladiny)	410 x 330 mm	1½"	30 mm	3G1.0	10 m	14.1 kg	JP09308

VÝKON

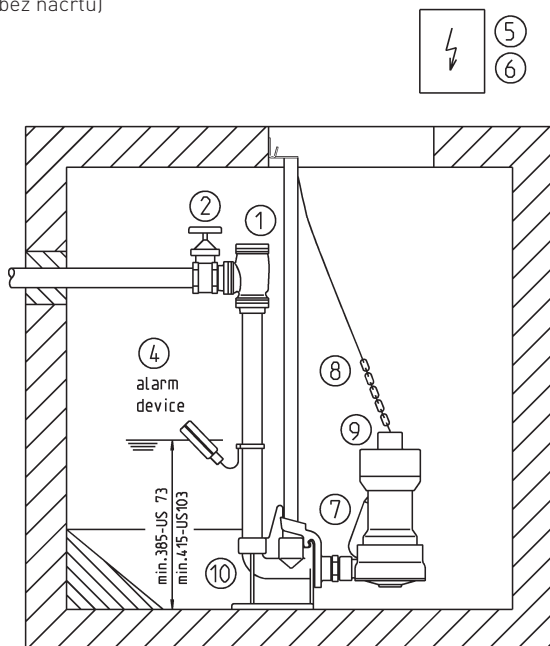
Typ	Dopravní výška H [m]	1	2	3	4	5	6	7	8	9	10	12
US 73 HE and HES	Průtok Q [m³/h]	19	17	15	12	10	8	6	4	2		
US103 HE and HES		28	26	23	21	19	17	15	12	10	8	2

ELECTRICKÁ DATA

Typ	Proud	Napětí Volt	Výkon motoru kW		RPM min-1	Proud Amp.	Ochrana motoru	Zástrčka
			P1	P2				
US 73 HE and HES	1-fázový	1/N/PE~230	0.83	0.50	2510	3.9	integrated	Bezp.-
US103 HE and HES	1-fázový	1/N/PE~230	1.37	0.98	2700	6.0	integrated	Bezp.

Instalace jednoho čerpadla s GR

US 73 + 103 sump area with GR 40 min. 40 x 65 cm
 US 73 + 103 sump area without GR min. 40 x 40 cm
 (bez náčrtu)

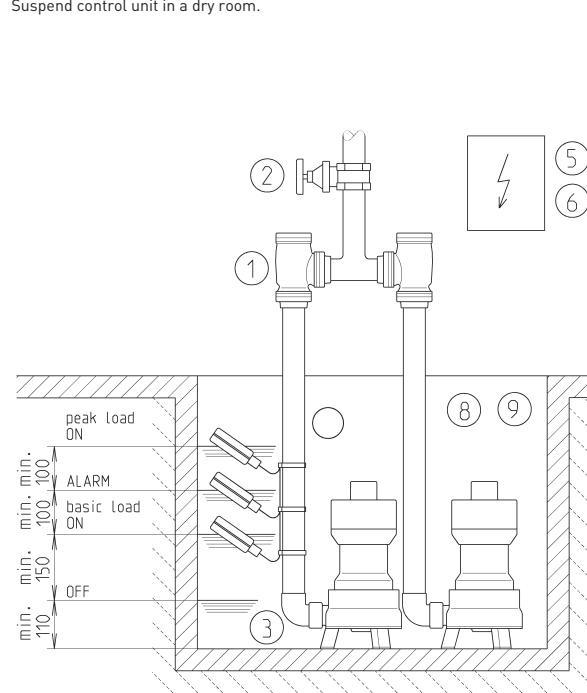


25865-07

V případě instalace pod úroveň protitlaku musí být tlaková trubka vedena ve smyčce přes místní záložní úroveň podle EN 12056. Kromě toho musí být zajištěno otočným zpětným ventilem s certifikací EN 12050-4. Dále doporučujeme výstražný systém.

Instalace dvou čerpadel

US 73 + 103 jímka bez GR min. 40 x 80 cm
 US 73 + 103 jímka s GR 40 min. 65 x 80 cm (bez náčrtu)
 Suspend control unit in a dry room.



↑ Notice of min. distance!

25642-03

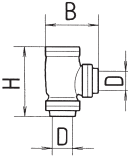
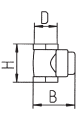
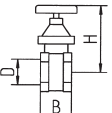


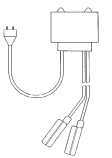
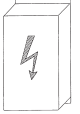
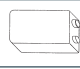
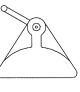


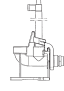
Podle DIN EN 12056-4 Abs. 5.1 má zabudované automatické náhradní čerpadlo nebo dvojitý nástavec, který zajišťuje, aby nedošlo k přerušení kanalizace.

JUNG PUMPEN US 73 HE/103 HE

KALOVÁ ČERPADLA PRO TĚŽKÉ PROVOZY

PRO ČERPÁNÍ HORKÉ VODY

PŘÍSLUŠENSTVÍ

	Kód	US 73 HE	US 73 HES	US 103 HE	US 103 HES						
 <p>1 Kulový pojistný ventil 1½" (DN 40), PN 6 DIN EN 12050-4</p> <p>Zpětný ventil otočný pro horkou vodu 1½" (DN 40)</p> 	<table border="0"> <tr> <td>H</td> <td>W</td> <td>D</td> </tr> <tr> <td>170</td> <td>125</td> <td>1½"</td> </tr> </table> <p>JP44783</p>	H	W	D	170	125	1½"	•	•	•	•
	H	W	D								
170	125	1½"									
<table border="0"> <tr> <td>H</td> <td>W</td> <td>D</td> </tr> <tr> <td>80</td> <td>85</td> <td>1½"</td> </tr> </table> <p>JP44784</p>	H	W	D	80	85	1½"	•	•	•	•	
H	W	D									
80	85	1½"									
 <p>2 Pojistný ventil 1½" (DN 40), PN 16</p>	<table border="0"> <tr> <td>H</td> <td>W</td> <td>D</td> </tr> <tr> <td>125</td> <td>max. 60</td> <td>1½"</td> </tr> </table> <p>JP44786</p>	H	W	D	125	max. 60	1½"	•	•	•	•
H	W	D									
125	max. 60	1½"									
 <p>3 Koleno 1½"</p>	JP45953	•	•	•	•						
 <p>4 Alarm AG3 s ponorným kulovým kontaktem, samostatný, závislý na síti, s bezpotenciálovým kontaktem a kabelem 3 m</p> <p>Alarm AG10 totéž, s 9.5 m kabelem</p> <p>Alarm myčky AW3s ponorným kulovým kontaktem, samostatný, závislý na síti, s bezpotenciálovým kontaktem a kabelem 3 m</p>	<p>JP44981</p> <p>JP44892</p> <p>JP44895</p>	•	•	•	•						
 <p>5 Měření hladiny pro jednu jednotku (viz NE popis pro měření hladiny)</p> <p>NE 1A H (W-Current) s ponor. kulovým spínačem 3.0 m u. Alarm JP24766</p> <p>NE 2A H (W-Current) s ponor. kulovým spínačem 9.5 m u. Alarm JP24767</p> <p>Protizávaží (1 ks) JP17541</p>	•	•	•	•							
 <p>Oddělené měření hladiny pro duplexní jednotku (viz sekce on Měření hladiny)</p> <p>BD 00E 1-fázový proud JP45735</p> <p>Sada ponorných spínačů BH se 3 ponornými spínači s kulovým kontaktem, kabelem 9,5 m a upevňovacím zařízením JP24768</p> <p>Sada ponorných spínačů BHmG se 3 ponornými spínači s kulovým kontaktem, kabelem 9,5 m a protizávažím JP24769</p>	•	•	•	•							
 <p>6 Dobíjecí baterie fpro off-line provoz zabezpečovacího systému</p>	JP44850	•	•	•	•						
 <p>7 Speciální sestava plováku pro spodní spínací body *</p> <p>Spínací body: US 73 ON/OFF US 103 ON/OFF</p> <p>bez GR 155/105 mm 185/135 mm</p> <p>s GR 180/130 mm 210/160 mm</p>	JP44795	•	•	•	•						
 <p>8 Řetěz certif., nerez. ocel, 2.5 m, 5 článků, 160 kg, (EN 818 mod.) JP45901</p> <p>Řetěz certif., nerez. ocel, 5.0 m, 8 článků, 160 kg, (EN 818 mod.) JP45902</p>	•	•	•	•							
 <p>9 Popruh s okovem A 0.6 JP45168</p>	•	•	•	•							
 <p>10 Systém vodicích kolejnič GR 40 JP25592</p>	•	•	•	•							

* pouze pro singl-jednotky

JUNG PUMPEN US 73 HE/103 HE

KALOVÁ ČERPADLA PRO TĚŽKÉ PROVOZY

PRO ČERPÁNÍ HORKÉ VODY

TECHNICKÁ DATA

Čerpadlo

Vertikální, jednostupňové, ponorné, s volným vstupem, spirální skříň s výtlačným hrdlem 1 1/2" (vnitřní), otevřené odstředivé kolo, průchod 30 mm.

Ložiska

Společný hřídel pro čerpadlo a motor uložený v kuličkových ložiscích a trvale mazaný.

Ucpávka

Mechanická ucpávka z karbidu křemíku, olejová komora a duplexní rotační ucpávka směrem k motorové části, bezpečné při chodu nasucho.

Motor

Ponorné, bez oleje, typ motoru krytí IP 68, izolační třída F, termostat vinutí chrání motor před přetížením, spouštěním zástrčkou, automatickým připojením k obvodu nebo ponornými kuličkovými kontakty.

Materiály

Spirální skříň z šedé litiny GG, napájení přes gumový izolovaný ohebný kabel pro provoz s teplou vodou, víko svorkovnice, oběžné kolo, ochranná deska a podstavec sítky z plastu vyztuženého skleněnými vlákny, skříň motoru a hřídel z nerezové oceli.

Instalace

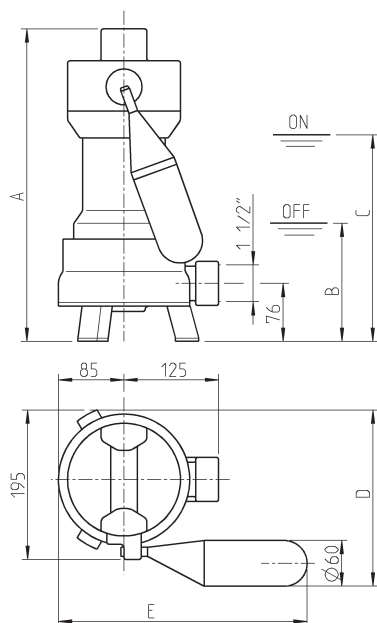
Instalujte čerpadlo svisle, pokud je instalováno trvale, zajistěte odpojitelné připojení nebo namontujte pomocí systému vodicích lišt GR 40

Rozsah dodávky

Čerpadlo dle podle EN 12050 připraveno k připojení pomocí kabelu a bezpečnostní zástrčky



Rozměry US 73 + 103 HES (mm)

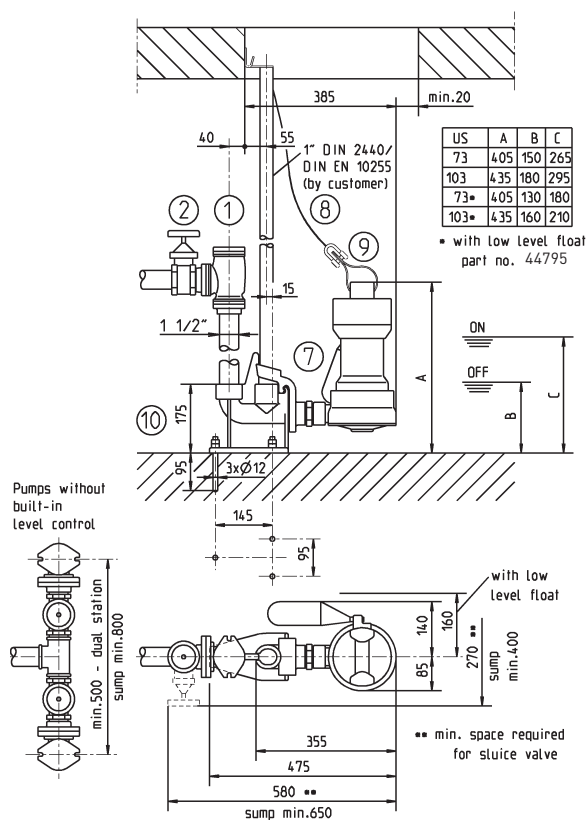


US	A	B	C	D	E
73	380	125	240	230	325
103	410	155	270	230	325
153	435	180	295	230	325
73*	380	105	155	255	280
103*	410	135	185	255	280
153*	435	160	210	255	280

* with low level float code no JP44795

25632-04

Rozměry US 73 + 103 HES (mm) s GR 40



25866-10