

# VCP, VRP

## Konstrukční charakteristika

Pozinkované ploché expanzní nádoby se speciální membránou SBR BUTYL.

Použití pro uzavřené topné systémy a kotle.

## Specifikace

Materiál membrány: gumová SBR BUTYL  
Pracovní teplota: -10 až do 90 °C



## Rozměry balení [mm]

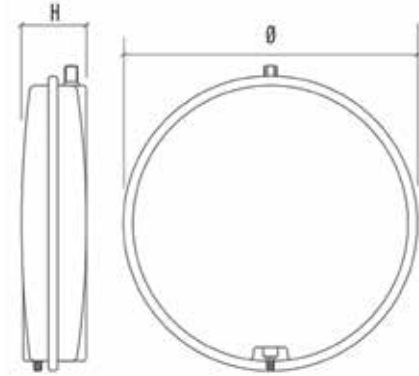
VCP 325-6	330x500x330
VCP 325-8	330x500x330
VCP 325-10	330x560x330
VCP 325-12	330x500x330
VCP 387-6	395x395x360
VCP 387-8	395x395x360
VCP 387-10	395x395x420
VCP 387-12	395x395x360
VCP 387-14	395x395x420
VCP 387-16	395x395x420
VCP 387-18	395x395x360
VCP 392-6	395x395x360
VCP 392-8	395x395x420
VCP 392-10	395x395x360

VRP 204-6	525x450x205
VRP 204-7	525x450x205
VRP 204-8	525x510x205
VRP 204-10	525x510x205
VRP 204-12	525x450x205
VRP 205-8	525x450x205
VRP 205-10	525x510x205
VRP 205-12	525x450x205
VRP 220-7	255x465x405
VRP 220-8	255x465x405
VRP 220-10	255x465x405
VRP 250-7	255x455x450
VRP 250-10	255x455x480
VRP 250-12	255x455x450
VRP 250-14	255x455x405
VRP 250-16	255x455x480



## VCP

Typ	Výška [mm]	Průměr [mm]	Max. prac. tlak [bar]	Plnicí přetlak [bar]	Připojení DN
VCP 325-6	100	325	3	1	3/4"
VCP 325-8	120	325			3/4"
VCP 325-10	135	325			3/4"
VCP 325-12	165	325			3/4"
VCP 387-6	60	387			3/8"
VCP 387-8	85	387			3/8"
VCP 387-10	100	387			3/4"
VCP 387-12	120	387			3/4"
VCP 387-14	140	387			3/4"
VCP 387-16	155	387			3/4"
VCP 387-18	180	387			3/4"
VCP 392-6	60	392			3/8"
VCP 392-8	75	392			3/8"
VCP 392-10	90	392			3/8"



## VRP

Typ	Výška [mm]	Rozměry A x B [mm]	Max. prac. tlak [bar]	Plnicí přetlak [bar]	Připojení DN
VRP 204-6	70	200x490	3	1	3/8"
VRP 204-7	85	200x490			3/8"
VRP 204-8	95	200x490			3/8"
VRP 204-10	102	200x490			3/8"
VRP 204-12	110	200x490			3/8"
VRP 205-8	110	200x515			3/4"
VRP 205-10	120	200x515			3/4"
VRP 205-12	145	200x515			3/4"
VRP 220-7	72	220x450			3/8"
VRP 220-8	80	220x450			3/8"
VRP 220-10	100	220x450			3/8"
VRP 250-7	75	250x440			3/8"
VRP 250-10	95	250x440			3/8"
VRP 250-12	110	250x440			3/8"
VRP 250-14	135	250x440			3/4"
VRP 250-16	160	250x440			3/4"

