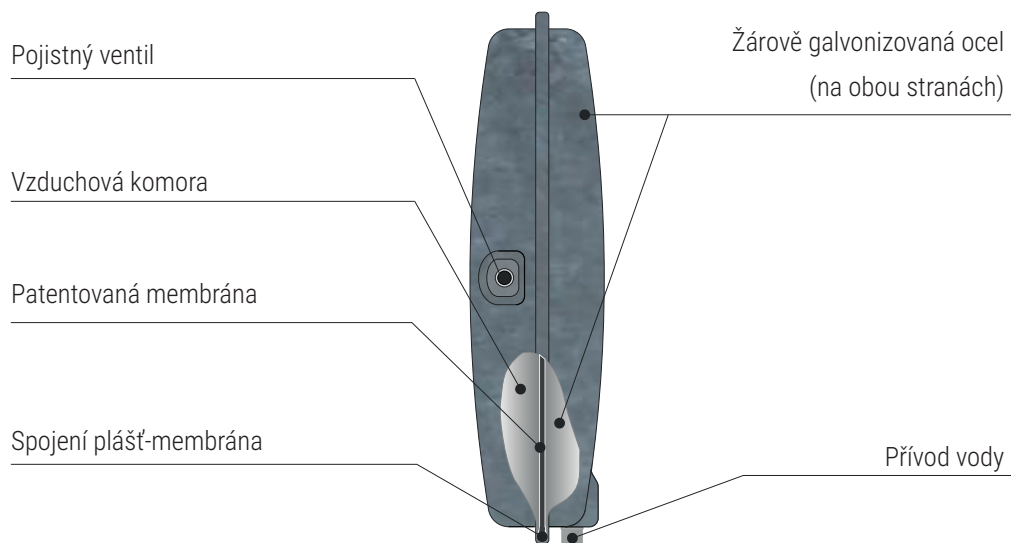


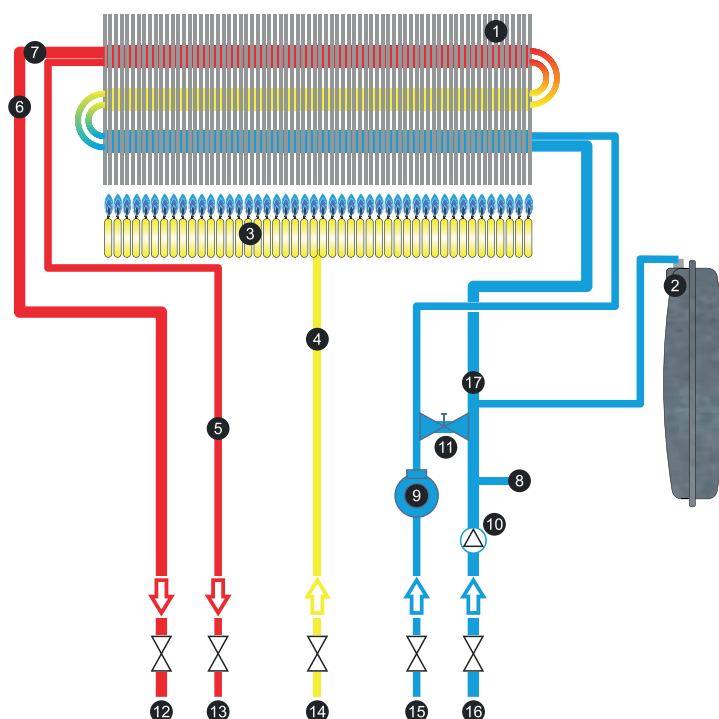
PLOCHÉ EXPANZNÍ NÁDOBY



Ploché expanzní nádoby jsou navrženy tak, aby kompenzovaly kolísání objemu v závislosti na teplotě vody v uzavřených topných okruzích, jako jsou kotle, které by jinak mohly způsobit závažné problémy.

Nádoba může být kruhová nebo obdélníková s různými průměry a rozměry.

1. Primární výměník tepla
2. Expanzní nádoba
3. Hořák
4. Ventil plynového potrubí
5. Termostat na výstupu vody
6. Termostat primárního okruhu
7. Termostat pro kontrolu přehřátí
8. Pojistný ventili
9. Spínač průtoku studené vody
10. Čerpadlo
11. Plnicí kohout
12. Výstup teplé vody
13. Výstup teplé užitkové vody
14. Přívod plynu
15. Přívod studené užitkové vody
16. Vstupní do systému
17. Tlakový spínač přívodu vody



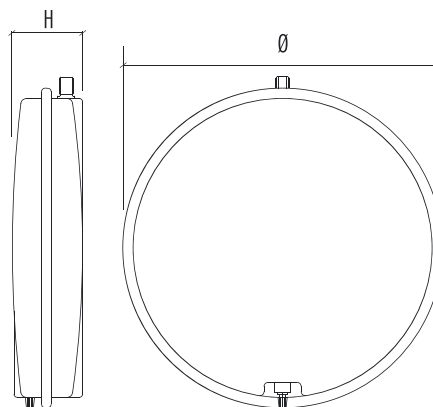
série VCP

Ploché expanzní nádoby pro uzavřené topné systémy a kotle.

Pracovní teplota: **-10°C až +90°C**

Materiál: **ŽÁROVĚ ZINKOVANÁ OCEL**

Membrána: **SBR BUTYL EPDM**



	Typ	Výška H [mm]	Průměr Ø [mm]	Max. prac. tlak [bar]	Standardní plnicí tlak [bar]	Připojení
Ø 325	VCP 325-6	100	325	3	1	3/4"
	VCP 325-8	120	325	3	1	3/4"
	VCP 325-10	135	325	3	1	3/4"
	VCP 325-12	165	325	3	1	3/4"
Ø 387	VCP 387-6	60	387	3	1	3/8"
	VCP 387-8	85	387	3	1	3/8"
	VCP 387-10	100	387	3	1	3/4"
	VCP 387-12	120	387	3	1	3/4"
	VCP 387-14	140	387	3	1	3/4"
	VCP 387-16	155	387	3	1	3/4"
	VCP 387-18	180	387	3	1	3/4"
Ø 392	VCP 392-6	60	392	3	1	3/8"
	VCP 392-8	75	392	3	1	3/8"
	VCP 392-10	90	392	3	1	3/8"

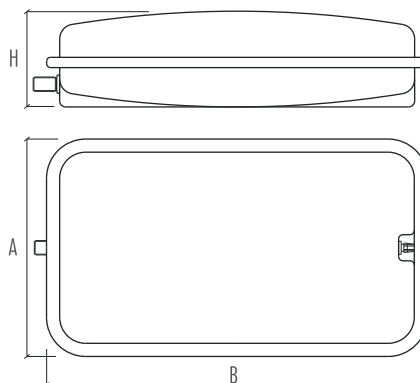
série VRP

Ploché expanzní nádoby pro uzavřené topné systémy a kotle.

Pracovní teplota: **-10°C až +90°C**

Materiál: **ŽÁROVĚ ZINKOVANÁ OCEL**

Membrána: **SBR BUTYL EPDM**



Typ	Výška H [mm]	Rozměr AxB [mm]	Max. prac. tlak [bar]	Standardní plnicí tlak [bar]	Připojení	
200x490						
VRP204	VRP 204-6	70	200x490	3	1	3/8"
	VRP 204-8	95	200x490	3	1	3/8"
	VRP 204-10	102	200x490	3	1	3/8"
	VRP 204-12	110	200x490	3	1	3/4"
200x515						
VRP205	VRP 205-8	110	200x515	3	1	3/4"
	VRP 205-10	120	200x515	3	1	3/4"
	VRP 205-12	145	200x515	3	1	3/4"
220x450						
VRP220	VRP 220-7	72	220x450	3	1	3/8"
	VRP 220-8	80	220x450	3	1	3/8"
	VRP 220-10	100	220x450	3	1	3/8"
250x440						
VRP250	VRP 250-7	75	250x440	3	1	3/8"
	VRP 250-10	95	250x440	3	1	3/8"
	VRP 250-12	110	250x440	3	1	3/8"
	VRP 250-14	135	250x440	3	1	3/4"
	VRP 250-16	160	250x440	3	1	3/4"