

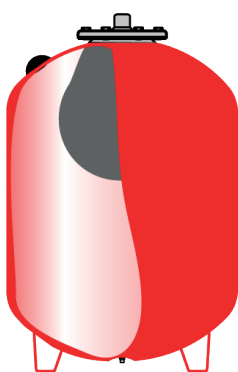
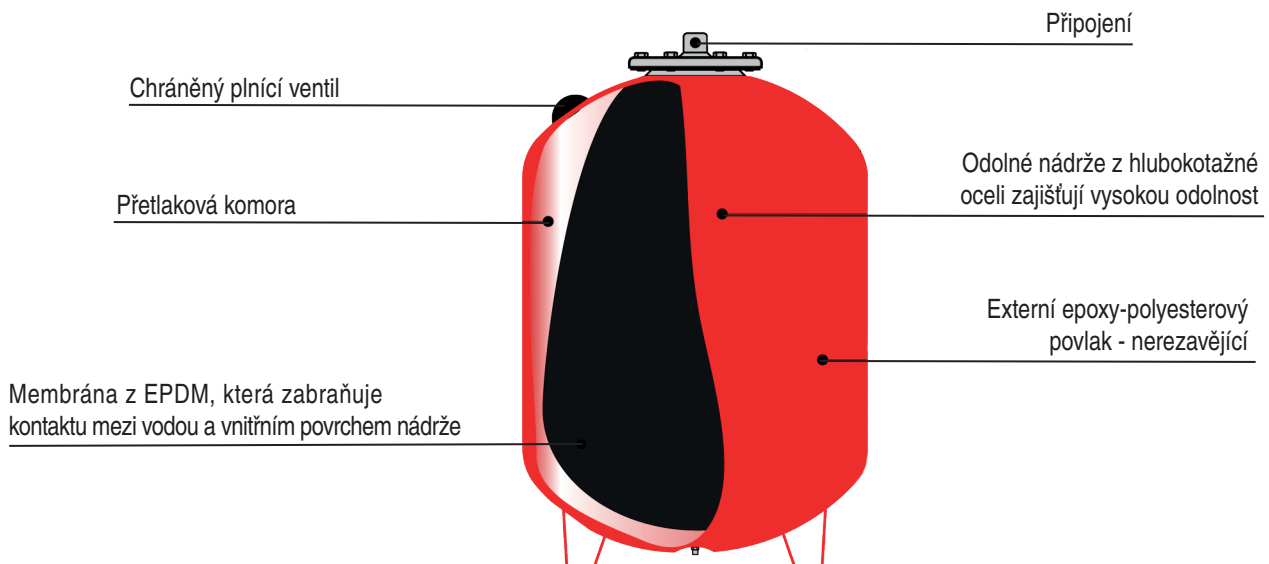
EXPANZNÍ NÁDOBY

Expanzní nádoby s vyměnitelnou membránou (vakem) pro uzavřené topné soustavy. Hlavním účelem expanzní nádoby je kompenzovat změnu objemu vody v důsledku kolísání teploty v systémech vytápění.

Objem lze vypočítat dle následujícího vzorce:

$$V_{\text{vaso}} = \frac{\eta}{1 - \frac{(P_i + 1)}{(P_f + 1)}}$$

η = užitečný objem
 P_i = plnicí tlak v nádrži (bar)
 P_f = maximální nastavitelný tlak s ohledem na výškový rozdíl mezi ventilem a nádrží



Jakmile je nádrž připojena do systému, teplota se zvyšuje, a tím se také zvětšuje objem vody, který začne plnit membránu.



Objem vody se stále rozšiřuje až je dosaženo maximální pracovní teploty. V této fázi membrána vyplňuje téměř celý prostor nádrže. Ani tehdy však nedochází ke kontaktu mezi vodou a vnitřním povrchem nádrže.



Postupně teplota klesá a tak se snižuje i objem vody. Vzhledem k tlaku vzduchu membrána dosáhne svého původního objemu.

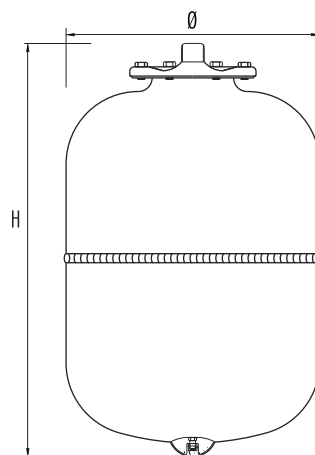
série VR

Expanzní nádoba s vyměnitelnou membránou pro uzavřené topné systémy.

Pracovní teplota: **-10°C až +100°C**

Vnější barva: **RAL 3000**

Membrána: **EPDM**



Typ	Výška H [mm]	Průměr Ø [mm]	Max. prac. tlak [bar]	Standardní plnicí tlak [bar]	Připojení
VR 5	300	160	8	1,5	3/4"
VR 8	316	200	8	1,5	3/4"
VR 12	295	280	8	1,5	3/4"
VR 18	430	280	8	1,5	3/4"
VR 24	483	280	8	1,5	3/4"
VR 35	440	365	8	1,5	3/4"
VR 50	585	365	8	1,5	3/4"

série VRV

Expanzní nádoba s vyměnitelnou membránou pro uzavřené topné systémy.

Pracovní teplota: **-10°C až +100°C**

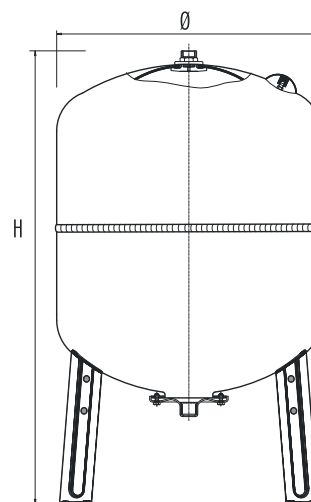
Vnější barva: **RAL 3000**

Membrána: **EPDM**

VRV ≤ 150



VRV > 150



Typ	Průměr Ø [mm]	Rozměr AxB [mm]	Max. prac. tlak [bar]	Standardní plnicí tlak [bar]	Připojení
VRV 35	450	365	8	1,5	3/4"
VRV 50	582	365	8	1,5	3/4"
VRV 60	668	365	8	1,5	3/4"
VRV 80	717	415	8	1,5	1"
VRV 100	675	495	8	1,5	1"
VRV 150	790	550	8	1,5	1"
VRV 200	1085	600	8	1,5	1"
VRV 250	1051	650	8	1,5	1"
VRV 300	1212	650	8	1,5	1"
VRV 400	1198	750	8	1,5	1¼"
VRV 500	1438	750	8	1,5	1¼"
VRV 600	1634	750	8	1,5	1¼"

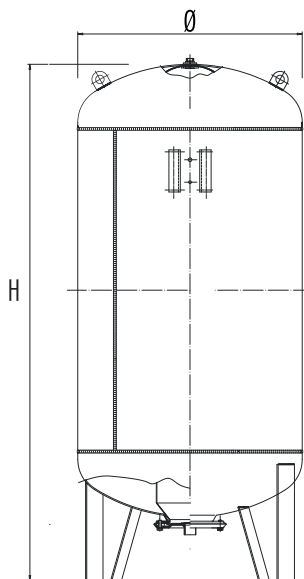
série VRV

Expanzní nádoba s vyměnitelnou membránou pro uzavřené topné systémy.

Pracovní teplota: **-10°C až +100°C**

Vnější barva: **RAL 3000**

Membrána: **EPDM, BUTYL**



Typ	Průměr Ø [mm]	Rozměr AxB [mm]	Max. prac. tlak [bar]	Standardní plnicí tlak [bar]	Připojení
VRV 750	1850	800	10	4	2"
VRV 1000	2180	800	10	4	2"
VRV 1500	2360	960	10	4	2"
VRV 2000	2520	1100	10	4	2"
VRV 3000	2760	1200	10	4	DN65
VRV 4000	3100	1450	10	4	DN80
VRV 5000 *)	3350	1500	10	4	DN80
VRV 10000 *)	5750	1600	10	4	DN80

*) Patentovaný vak BUTYL (vyznačuje se vysokou spolehlivostí a dlouhou životností).