

VA, VAV, VAO

Charakteristika

Tlakové nádoby AQUASYSTEM jsou vybaveny vyměnitelným vakem a jsou určeny pro tlaková zařízení, stavbu vodáren, požární a zavlažovací systémy, ale mohou být použity také v uzavřeném otopném systému do maximální teploty 100°C.

Specifikace

Objem nádoby:	8-500 litrů
Materiál vaku nádoby:	EPDM
Pracovní teplota:	-10 až do 100 °C
Příruba:	varianta 8-150 pozinkovaná varianta 200-500 barevná
Barva nádoby:	RAL 5015



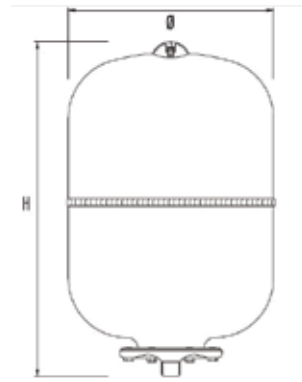
Rozměr balení [mm] Hmotnost

VB 8	220x225x335	2 kg
VB 18	290x290x450	3,5 kg
VB 24	290x290x510	8 kg
VB 35	380x400x460	11 kg
VBV 50	380x380x730	12 kg
VBV 60	380x390x820	14 kg
VBV 80	420x430x820	17 kg
VBV 100	510x520x850	22 kg
VBV 150	560x570x1000	28 kg
VBV 200	610x620x1111	36 kg
VBV 300	670x680x1290	40 kg
VBV500	750x770x1510	58 kg



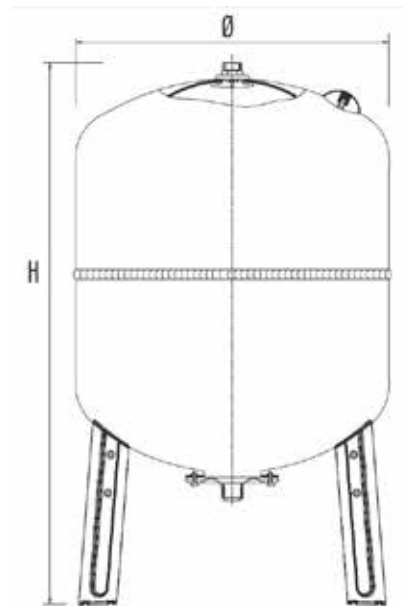
VA

Typ	Objem nádoby [l]	Pracovní tlak [bar]	Plnicí přetlak [bar]	Rozměry [mm]		Připojení
				H	Ø	
VA 5	5	10	1,5	300	160	3/4"
VA 8	8			316	200	3/4"
VA 12	12			295	280	3/4"
VA 18	18			430	280	3/4"
VA 24	24			483	280	1"
VA 35	35			440	365	1"



VAV

Typ	Objem nádoby [l]	Pracovní tlak [bar]	Plnicí přetlak [bar]	Rozměry [mm]		Připojení
				H	Ø	
VAV 50	50	10	1,5	720	365	1"
VAV 60	60			808	365	1"
VAV 80	80			856	415	1"
VAV 100	100			855	495	1"
VAV 150	150			975	550	1"
VAV 200	200			1085	600	1 1/4"
VAV 300	300			1240	650	1 1/4"
VAV 500	500			1490	750	1 1/4"



VAO

Typ	Objem nádoby [l]	Pracovní tlak [bar]	Plnicí přetlak [bar]	Rozměry [mm]			Připojení
				H	L	Ø	
VAO 18	18	10	1,5	305	430	280	1"
VAO 24	24			300	483	280	1"
VAO 35	35			376	440	365	1"
VAO 50	50			380	585	365	1"
VAO 60	60			385	665	365	1"
VAO 80	80			430	725	410	1"
VAO 100	100			520	685	495	1"
VAO 150	150		585	820	550	1"	
VAO 200	200	2	2	628	920	600	1 1/4"
VAO 300	300			680	1082	650	1 1/4"

