

# PODZEMNÍ NÁDRŽE S ČERPADLEM S PLOVOUCÍM SÁNÍM

## Charakteristika:

Podzemní stanice pro sběr dešťové a povrchové vody s čerpadlem s plovoucím sáním, řízená elektronickým systémem Hydro zabezpečující konstantní tlak a ochranu proti běhu nasucho.

## Čerpadlo

Vícestupňové 4" ponorné čerpadlo pro čerpání čisté vody o maximální teplotě 35 °C. Maximální počet vypnutí 40 / h. Maximální obsah písku 60 g / m<sup>3</sup>.

Dodáváno s 20m kabelem H07RN8F.

## Motor:

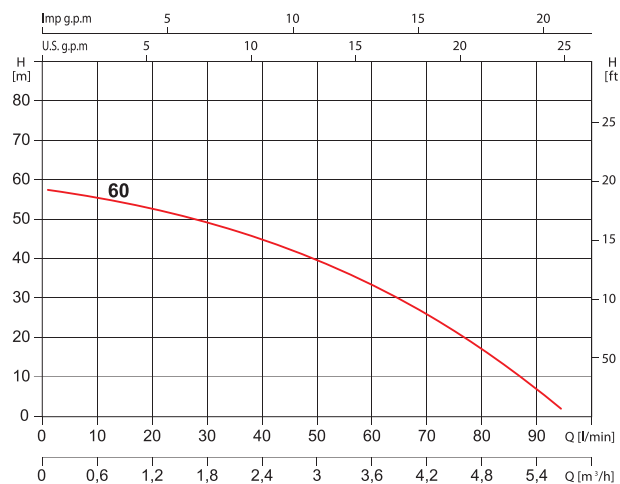
- Asynchronní, jednofázový 230V-50Hz
- Třída izolace F, IP68.
- Chlazení mechanické ucpávky je řešeno pomocí neznečišťujícího minerálního oleje.
- Elektromotor je chlazen obtékající kapalinou.
- Vestavěná ochrana proti přetížení.

## Aplikace:

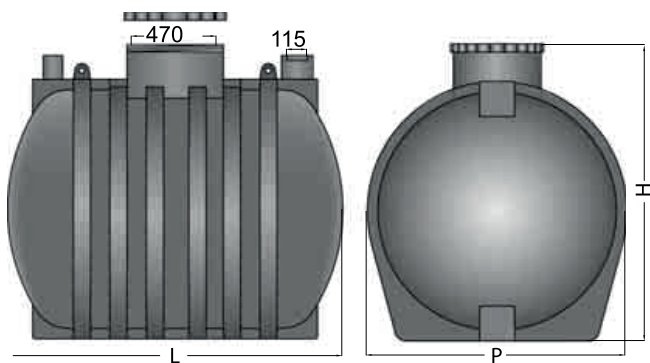
- sběr dešťové vody

## Součásti a příslušenství:

- polyetylenová nádrž 1500 l ( 3000 l, 5000 l)
- vícestupňové ponorné 5" čerpadlo se spodním sáním AL 60
- přívodní kabel 20 m
- integrovaná řídicí jednotka v čerpadle
- zpětná klapka, potrubí, průchodka, koleno
- možnost dovybavení plovoucím sáním

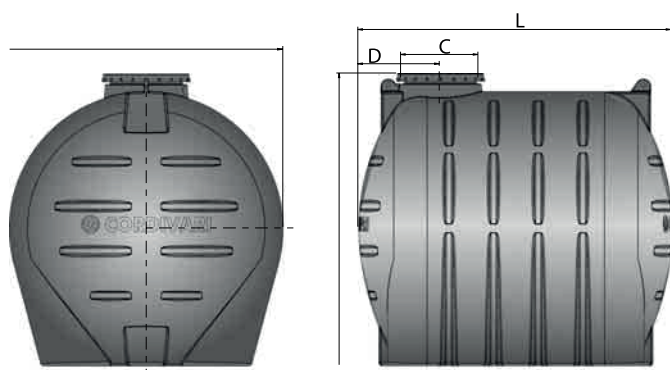


## Technické parametry:



### Rozměry:

Objem [l]	De	H	P	L	C
1500	1200	1445	1310	1570	1250
Prolunga		H: 300 mm			



### Rozměry:

Objem [l]	De	H	L	C	D
3000	1500	1744	1940	470	511
5000	1843	2087	2110	470	549
Prolunga		H: 300 mm			

### Sestava:

Typ:	RAIN SYSTEM HZ 1500/60L (objem nádoby 1500 l)
Příkon:	750 W
Q max:	5700 l/h
Dopravní výška:	57 m
Napětí:	230 V
Hmotnost:	113 kg
Max. teplota:	35 °C
Dálka kabelu:	20 m

### Sestava:

Typ:	RAIN SYSTEM HZ 3000/60L (objem nádoby 3000 l)
Příkon:	750 W
Q max:	5700 l/h
Dopravní výška:	57 m
Napětí:	230 V
Hmotnost:	166 kg
Max. teplota:	35 °C
Dálka kabelu:	20 m

Typ:	RAIN SYSTEM HZ 5000/60L (objem nádoby 5000 l)
Příkon:	750 W
Q max:	5700 l/h
Dopravní výška:	57 m
Napětí:	230 V
Hmotnost:	226 kg
Max. teplota:	35 °C
Dálka kabelu:	20 m