

OTEVŘENÉ EXPANZNÍ POLYETYLENOVÉ NÁDRŽE

Charakteristika:

Otevřené expanzní polyetylenové nádoby vhodné jako bezpečnostní zařízení v topných systémech, kde nemohl být nainstalován uzavřený okruh (sporáky, kotle na pelety).

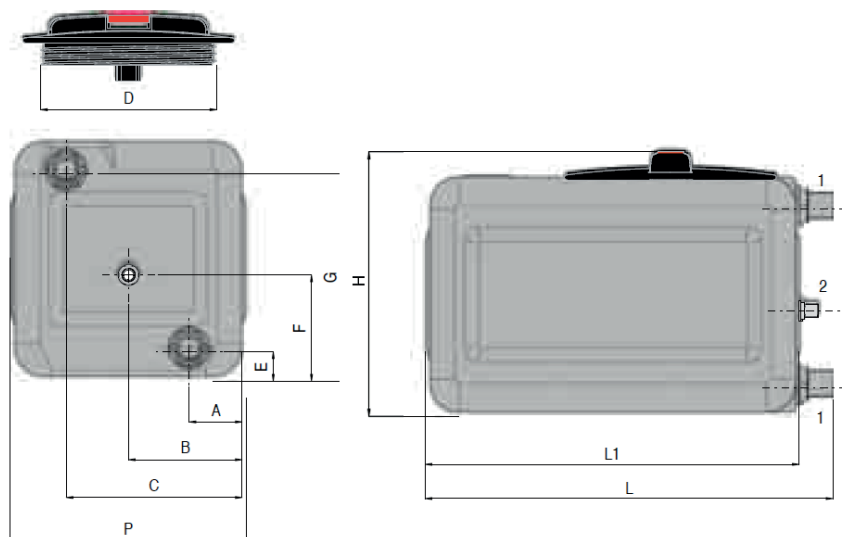
Komplet obsahuje:

- nádrž s víkem s bezpečnostním ventilem potrubí, přepad a instalační příslušenství pro přívod vody.

Funkce:

Funkcí expanzní nádoby je pojmout větší objem vody, což vede ke zvýšení teploty.

Objem expanze je 14,5 litrů.



Objem [l]	Rozměry [mm]											Připojení		Hmot. [kg]
	H	L	L1	A	E	B	F	C	P	G	D	1	2	
30	319	491	450	63,5	35	136,5	127,5	211,5	280	250	210	1"	1/2"	2,5