

POLYETYLENOVÉ SBĚRNÉ NÁDRŽE VÁLCOVÉ - HORIZONTÁLNÍ

Charakteristika:

Polyetylenové povrchové sběrné nádrže vhodné pro skladování pitné vody a užitkové vody.

Neobsahují nebezpečné látky. Jsou lehké, nárazuodolné a snadno přenosné.

Nádoby jsou vhodné pro kapaliny o teplotě 0°C až +60°C a jsou odolné vůči UV záření a tvorbě řas.

- materiál polyethylen
- jsou odolné vůči tvorbě řas
- mají monolitickou konstrukci bez kritických bodů
- lehké, nárazuodolné a snadno přenosné

CERTIFIKÁT
NA PITNOU
VODU

Objem nádrže je v rozmezí 300 l až 5000 l.

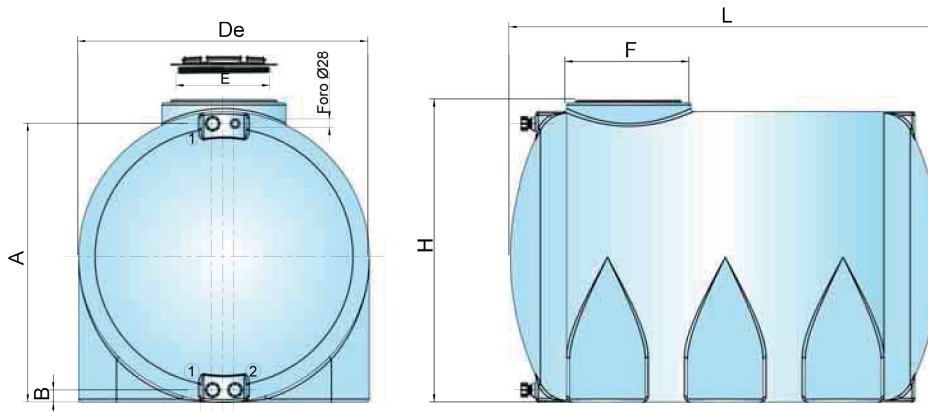


300 - 500 l



1000 - 5000 l

Rozměrový náčrt:



Technické parametry:

Objem [l]	De	H	L	A	B	C	D	E	F	1	2	
	[mm]										připojení	
300	665	705	900	625	40	40	70	310	410	1"	1"	
500	780	820	1080	740	40	40	70	310	410	1"	1"	
1000	960	1000	1420	920	40	40	70	310	410	1"	1"	
1500	1150	1190	1490	1100	50	45	65	405	510	1"1/2	1"	
2000	1200	1240	1790	1150	50	45	65	405	510	1"1/2	1"	
3000	1450	1500	1870	1400	50	45	65	405	510	1"1/2	1"	
5000	1720	1770	2230	1670	50	45	65	405	510	1"1/2	1"	